



Ligne 100

Version 14.00

Structure des fichiers

COMPOSITION DU PROGICIEL

Votre progiciel est composé d'un boîtier de rangement comprenant :

- le CD-ROM sur lequel est enregistré le programme,
- la documentation correspondante

PROPRIETE & USAGE

Tout usage, représentation ou reproduction intégral ou partiel, fait sans le consentement de Sage France est illicite (Loi du 11 Mars 1957 - Loi du 3 Juillet 1985). Ils constitueraient une contrefaçon sanctionnée par les articles 425 et suivants du Code Pénal.

Tous droits réservés dans tous pays.

Logiciel original développé par Sage France.

Documentation Sage France.

Toute utilisation, à quelque titre que ce soit, non autorisée dans le cadre de la convention de licence, est strictement interdite sous peine de sanctions pénales (Loi du 3 Juillet 1985, Art. 46).

CONFORMITE & MISE EN GARDE

Compte tenu des contraintes inhérentes à la présentation sous forme papier, les spécifications visées dans la présente documentation constituent une illustration aussi proche que possible des spécifications.

Il appartient au client, parallèlement à la documentation, de mettre en œuvre le progiciel pour permettre de mesurer exactement l'adéquation de ses besoins aux fonctionnalités.

Il est important, pour une utilisation sûre et opérationnelle du progiciel, de lire préalablement la documentation.

EVOLUTION

La documentation correspond à la version référencée. Entre deux versions, des mises à jour du logiciel peuvent être opérées sans modification de la documentation. Toutefois, un additif peut être joint à la documentation existante pour présenter les modifications et améliorations apportées à ces mises à jour.

FICHE DE SUGGESTION

Sage France recherche une constante amélioration du progiciel et de sa documentation. Nous invitons notre clientèle à nous faire parvenir ses suggestions et les éventuels défauts ou erreurs qu'elle pourrait relever sur la fiche suggestion figurant en dernière page du manuel.

MARQUES

Ligne 30 est une marque déposée appartenant à Sage France.

Ligne 100 est une marque déposée appartenant à Sage France.

Ligne 500 est une marque déposée appartenant à Sage France.

Windows 2000, Windows 98, Windows 95, Windows, MS-DOS sont des marques déposées de Microsoft Corporation.

Macintosh, MAC/OS est une marque déposée de Apple Computer Inc.

© **Sage France**

Sommaire

Tables en lecture et écriture	11	Structure des champs des fichiers de la gamme de la Ligne 100 Windows	24
Objectif	12	Structure des tables de la Comptabilité 100	32
Tables de la Comptabilité 100 (.MAE)	13	Valeurs par défaut renseignées par l'application Comptabilité 100 en insertion	33
Tables de type fichier (tables commençant par F_)	13	Champs supplémentaires de lien fichier- pages paramètres	34
Tables de type paramètre (tables commençant par P_)	15	Tables de type pages paramètres de la Comptabilité 100	35
Tables de la Gestion Commerciale 100 (.GCM)	16	Description de la table P_DOSSIER	35
Tables de type fichier (tables commençant par F_)	16	Description de la table P_ANALYTIQUE	40
Tables de type paramètre (tables commençant par P_)	18	Description de la table P_ANALYSE	41
Tables de la PAIE Maestria (.PAI)	19	Description de la table P_STATISTIQUE	41
Tables de type fichier (tables commençant par F_)	19	Description de la table P_COLONNCPTA	41
Tables de type paramètre (tables commençant par P_)	20	Description de la table P_REGLEMENT	43
Tables de la PAIE Maestria (.PAR)	21	Description de la table P_RAPPEL	43
Tables de type fichier (tables commençant par F_)	21	Description de la table P_NATURE	44
Tables de type paramètre (tables commençant par P_)	21	Description de la table P_TIERS	45
Tables des Immobilisations 100 (.IMO)	22	Description de la table P_REGISTRE	48
Tables de type fichier (tables commençant par F_)	22	Description de la table P_DEVISE	48
Tables de type paramètre (tables commençant par p_)	22	Description de la table P_REJET	49
Tables de moyen de Paiement 100 (.MDP)	23	Description de la table P_CRISQUE	50
Tables de type fichier (Tables commençant par F_)	23	Description de la table P_LETRAGE	50
Tables de type Paramètre (Tables commençant par P_)	23	Description de la table P_FILTERREV	52
		Description de la table P_BANQUESTRUCT	52
		Description de la table P_CONVEUROCPTA	53
		Description de la table P_SERVICECPTA	53
		Description de la table P_RESULTAT	54
		Description de la table P_FISCAL	54
		Tables de type fichier de la Comptabilité 100	56
		Description de la table F_ENUMSTAT	56
		Description de la table F_COMPTEG	57
		Description de la table F_COMPTEGNOTE	60
		Description de la table F_COMPTEGBUDGET	61
		Description de la table F_COMPTEGBUDGETA	62
		Description de la table F_COMPTEGA	65
		Description de la table F_COMPTEA	66
		Description de la table F_COMPTEABUDGET	68
		Description de la table F_COMPTEABUDGETG	70
		Description de la table F_COMPTER	72

Description de la table F_COMPTET	75	Description de la table F_BANQUEAFB	157
Description de la table F_COMPTETMODELE	80	Description de la table F_EBANQUECOND	158
Description de la table F_COMPTETG	81	Structure des tables de la Gestion Commerciale 100.....	161
Description de la table F_COMPTETMEDIA	82	Valeurs par défaut renseignées par l'application Comptabilité 100 en insertion	162
Description de la table F_COMPTETRAPPEL	82	Tables de type pages paramètres de la Gestion commerciale	163
Description de la table F_BANQUET	83	Description de la table P_DOSSIERCIAL.....	163
Description de la table F_REGLEMENTT	86	Description de la table P_PARAMETRECIAL.....	163
Description de la table F_CONTACTT	87	Description de la table P_INTSTATART.....	167
Description de la table F_LIVRAISON	88	Description de la table P_UNITE	168
Description de la table F_TAXE	90	Description de la table P_ARRONDI	168
Description de la table F_ETAXE.....	92	Description de la table P_GAMME	169
Description de la table F_JOURNAUX.....	93	Description de la table P_CONDITIONNEMENT.....	169
Description de la table F_JOURNAUXA	96	Description de la table P_PERIOD	169
Description de la table F_BANQUE	96	Description de la table P_ORGAVEN.....	170
Description de la table F_EBANQUE	104	Description de la table P_ORGAACH.....	170
Description de la table F_CONTACTB.....	106	Description de la table P_ORGASTO.....	171
Description de la table F_PIECE.....	107	Description de la table P_ORGATIER.....	172
Description de la table F_PIECEG	109	Description de la table P_ORGAART	172
Description de la table F_PIECEA	111	Description de la table P_SOUCHEVENTE.....	172
Description de la table F_MODELEG.....	113	Description de la table P_SOUCHECHAT	173
Description de la table F_EMODELEG	114	Description de la table P_SOUCHEINTERNE.....	173
Description de la table F_MODELER.....	116	Description de la table P_AGENDAS	174
Description de la table F_EMODELER	117	Description de la table P_CATTARIF	175
Description de la table F_MODELEA	118	Description de la table P_CATCOMPTA	175
Description de la table F_EMODELEA.....	120	Description de la table P_PRODUI.....	175
Description de la table F_LIBELLE	121	Description de la table P_EXPEDITION	176
Description de la table F_BUDGET.....	123	Description de la table P_CONDLIVR	177
Description de la table F_EBUDGET	126	Description de la table P_PREFERENCES	177
Description de la table F_PROTCPTA	127	Description de la table P_RESILIATION.....	180
Description de la table F_EPROTCPTA.....	127	Description de la table P_REAPPRO	180
Description de la table F_JMOUV	128	Description de la table P_ABOCLI.....	180
Description de la table F_ECRITUREC.....	129	Description de la table P_ABOFOUR	181
Description de la table F_ECRITUREA.....	133	Description de la table P_CONTREMARQUECOM.....	181
Description de la table F_EEXTRAITLIB.....	134	Description de la table P_CONTREMARQUELIV.....	182
Description de la table F_REGREVISION.....	135	Description de la table P_INTERRSTO	182
Description de la table F_REGTAXE	136	Description de la table P_INTERROTAR.....	183
Description de la table F_EXTRAIT	139	Description de la table P_REGULINV.....	183
Description de la table F_EEXTRAIT	140	Description de la table P_RECHDOC.....	183
Description de la table F_EEXTRAITEC	143	Description de la table P_RECHLIG	184
Description de la table F_ENUMANAL.....	143	Description de la table P_AFFAIRE.....	184
Description de la table F_PAYS	144	Description de la table P_RECEPTION.....	185
Description de la table F_ECRITURER.....	145	Description de la table P_COLREGLEMENT	185
Description de la table F_FINANCIER	146	Description de la table P_CONVEUROCIAL	186
Description de la table F_EFINANCIER.....	147	Description de la table P_COMPTOIR.....	186
Description de la table F_EFINANCIERA.....	148	Description de la table P_INTERROCAISSE.....	187
Description de la table F_EFINANCIEREC.....	149	Description de la table P_SCDREGLEMENT	188
Description de la table F_CYCLEOBS	150	Description de la table P_SCDCLAVIER	189
Description de la table F_REGROUPOBS.....	150	Description de la table P_REMISEBANQUE	189
Description de la table F_CYCLECONS	152		
Description de la table F_ETABLEAU.....	153		
Description de la table F_INTERBANCAIRE.....	154		
Description de la table F_CONTACTD.....	155		
Description de la table F_ENUMLIBRECPTA	156		
Description de la table F_ECRITUREF	157		

Description de la table P_COMMUNICATION	189	Description de la table F_TARIFSELECT	256
Description de la table P_PARAMETRELIVR	190	Description de la table F_TARIFREMISE	257
Description de la table P_INTERNE	191	Description de la table F_REPRESENT	258
Description de la table P_CMDALIVRER	192	Description de la table F_REPCOM	260
Description de la table P_CMDDETAIL	193	Description de la table F_DOCENTETE	261
Description de la table P_CMDARTICLES	193	Description de la table F_DOCLIGNE	273
Description de la table P_VALIDPLUNITAIRE	194	Description de la table F_DOCREGL	290
Description de la table P_VALIDPLGLOBALE	194	Description de la table F_CREGLEMENT	294
Description de la table P_INTERROSTONOMENCL	195	Description de la table F_REGLECH	297
Description de la table P_INTERRONOMENCL	196	Description de la table F_DOCCURRENTPIECE	299
Description de la table P_INTERROTARNOMENCL	196	Description de la table F_LOTSERIE	300
Description de la table P_INTERRORESS	197	Description de la table F_LOTFIFO	302
Description de la table P_DOCAFFAIRE	197	Description de la table F_PROTCIAL	303
Description de la table P_INTERROREPRES	198	Description de la table F_PROTELTCIAL	303
Description de la table P_INTERRODOCREPRES	198	Description de la table F_ABONNEMENT	304
Description de la table P_CDEATTENTE	199	Description de la table F_ABOPERIODE	308
Description de la table P_GENAUTO	199	Description de la table F_ABOENTETE	309
Tables de type Fichier de la Gestion commerciale 100	203	Description de la table F_ABOLIGNE	313
Description de la table F_ENUMSTATART	203	Description de la table F_ABOREGLEMENT	317
Description de la table F_AGENDADET	204	Description de la table F_CMLIEN	318
Description de la table F_ENUMGAMME	205	Description de la table F_MODELE	319
Description de la table F_ENUMCOND	206	Description de la table F_AFFICHEUR	320
Description de la table F_FAMILLE	207	Description de la table F_CAISSE	320
Description de la table F_FAMFOURNISS	211	Description de la table F_AFFICHEURCAISSE	323
Description de la table F_FAMTARIF	213	Description de la table F_TICKETARCHIVE	323
Description de la table F_FAMCLIENT	215	Description de la table F_LIGNEARCHIVE	324
Description de la table F_FAMTARIFQTE	216	Description de la table F_REGLEARCHIVE	327
Description de la table F_FAMCOMPTA	218	Description de la table F_CLAVIER	328
Description de la table F_FAMMODELE	220	Description de la table F_CAISSECAISSIER	329
Description de la table F_ARTICLE	220	Description de la table F_COMMPLANIFIE	329
Description de la table F_ARTGAMME	226	Description de la table F_CDEATTENTETE	332
Description de la table F_ARTENUMREF	227	Description de la table F_CDEATTLIGNE	334
Description de la table F_ARTFOURNISS	228	Description de la table F_RESSOURCEPROD	335
Description de la table F_ARTCLIENT	230	Description de la table F_ARTCOMPO	337
Description de la table F_TARIFGAM	232	Description de la table F_ENUMLIBRECIAL	338
Description de la table F_TARIFQTE	234	Description de la table F_RESSCENTRE	339
Description de la table F_ARTSTOCK	235	Description de la table F_BILLETPIECE	339
Description de la table F_GAMSTOCK	236	Description de la table F_LIENRECTIF	340
Description de la table F_NOMENCLAT	237	Description de la table F_PREVISION	340
Description de la table F_CONDITION	239	Structure des tables des Immobilisations 100	342
Description de la table F_TARIFCOND	240	Valeurs par défaut renseignées par l'application Immobilisations 100 en insertion	343
Description de la table F_ARTGLOSS	241	Tables de type Pages paramètres des Immobilisations 100	344
Description de la table F_ARTCOMPTA	243	Description de la table P_DOSSIERIMMO	344
Description de la table F_ARTMODELE	245	Description de la table P_NATUREBIEN	344
Description de la table F_ARTPRIX	245	Description de la table P_NATUREFISC	345
Description de la table F_ARTICLEMEDIA	246	Description de la table P_NATUREACQ	346
Description de la table F_GLOSSAIRE	247	Description de la table P_NATURESORTIE	347
Description de la table F_AGENDA	248	Description de la table P_REGLAGES	347
Description de la table F_DEPOT	250	Description de la table P_STATIMMO	348
Description de la table F_DEPOTCONTACT	252		
Description de la table F_TARIF	253		

Description de la table P_CATEGORIETP.....	349	Description de la table F_PROTTRESO.....	405
Description de la table P_CONVEUROIMMO.....	349	Description de la table F_EPROTTRESO.....	405
Description de la table P_PREFERENCESIMMO.....	349	Description de la table F_RELEVELCR.....	406
Description de la table P_PARAMETREIMMO.....	351	Description de la table F_LRELEVELCR.....	407
Tables de type Fichier des		Description de la table F_MOTIFECO.....	409
Immobilisations 100.....	352	Description de la table F_REGTAXEMDP.....	410
Description de la table F_FAMILLEIMMO.....	352	Description de la table F_LOTS.....	411
Description de la table F_FAMAMORT.....	354	Description de la table F_ELOTS.....	411
Description de la table F_FAMANAL.....	355	Description de la table F_ECARTREGLEMENT.....	412
Description de la table F_IMMOBILISATION.....	357	Description de la table F_ESCOMPTE.....	414
Description de la table F_IMMOAMORT.....	364		
Description de la table F_IMMONOTE.....	365	Structure des tables de la Paie	
Description de la table F_IMMOANAL.....	366	Maestria.....	416
Description de la table F_IMMOHISTO.....	367	Valeurs par défaut renseignées par	
Description de la table F_LIEU.....	369	l'application Paie en insertion.....	417
Description de la table F_LIEUCONTACT.....	370	Tables de type Pages paramètres du	
Description de la table F_ENUMLIBREIMMO.....	371	fichier paramètres de la paie Maestria.....	418
Description de la table		Description de la table P_CATCOMPTA.....	418
F_IMMOBILISATIONMEDIA.....	371	Description de la table P_SEQUENCE.....	418
Description de la table F_REGLAGE.....	371	Tables de type Fichier du fichier	
Description de la table F_DOTATION.....	372	Paramètres de la paie Maestria.....	419
Description de la table F_CESSION.....	374	Description de la table F_ORGANISME.....	419
Description de la table F_PROTIMMO.....	375	Description de la table F_TABLE.....	420
Description de la table F_PROTELTIMMO.....	377	Description de la table F_TABLELT.....	421
Description de la table F_ENUMSTATIMMO.....	377	Description de la table F_RUBRIQUE.....	421
Description de la table F_ENUMSTATTP.....	378	Description de la table F_RUBRIQUEC.....	424
Description de la table F_LOYER.....	379	Description de la table F_PROFIL.....	425
Description de la table F_VIREMENTPOSTE.....	380	Description de la table F_PROFILELT.....	426
Description de la table F_COEFFICIENT.....	381	Description de la table F_DUCS.....	426
		Description de la table F_RUBDUCS.....	427
Structure des tables des Moyens de		Tables de type Pages paramètres du	
paiement 100.....	382	fichier Salariés de la paie Maestria.....	428
Valeurs par défaut renseignées par		Description de la table P_SDOSSIER.....	428
l'application Moyen de paiement 100 en		Description de la table P_SANALYTIQUE.....	430
insertion.....	383	Description de la table P_SSTATISTIQUE.....	430
Tables de type Pages paramètres de		Description de la table P_SREGLEMENT.....	431
Moyens de paiement 100.....	384	Description de la table P_CONVENTION.....	431
Description de la table P_TDOSSIER.....	384	Description de la table P_DEPARTEMENT.....	432
Description de la table P_TSCHMAS.....	385	Description de la table P_INFO.....	432
Description de la table P_PARTRANS.....	388	Description de la table P_SNO.....	432
Description de la table P_COLONNTRES.....	388	Description de la table P_CATSALARIE.....	433
Description de la table P_CONVEUROTRES.....	389	Tables de type Fichier du fichier	
Tables de type Fichier de Moyens de		Salariés de la Paie Mestria.....	434
paiement 100.....	391	Description de la table F_ETABLISSEMENT.....	434
Description de la table F_TREMISES.....	391	Description de la table F_ETORGANISME.....	435
Description de la table F_MONTANTS.....	392	Description de la table F_RISQUE.....	435
Description de la table F_ENTETES.....	392	Description de la table F_SBANQUE.....	436
Description de la table F_ECHEANCES.....	395	Description de la table F_SEBANQUE.....	437
Description de la table F_LECRITURES.....	400	Description de la table F_CONTRAT.....	437
Description de la table		Description de la table F_SENUMSTAT.....	438
F_CARTESPARAMETRES.....	401	Description de la table F_ENUMINFO.....	438
Description de la table F_HISTOTRANS.....	402	Description de la table F_AGENDAG.....	439
Description de la table F_LHISTOTRANS.....	404	Description de la table F_AGENDAD.....	439

Description de la table F_SALARIE	440		
Description de la table F_REGLEMENTS.....	443		
Description de la table F_ESACHARGE	444		
Description de la table F_BANQUES.....	445		
Description de la table F_ADRESSES	446		
Description de la table F_AGENDA	446		
Description de la table F_VARIABLE	449		
Description de la table F_POINTAGE	450		
Description de la table F_BULLETIN	451		
Description de la table F_HISTORIQUE	452		
Description de la table F_POINTHIST	452		
Description de la table F_SALPROFIL.....	453		
Description de la table F_REGLACOMPTE	453		
Description de la table F_REGLBULLETIN.....	454		
Structure des tables du fichier			
Manager	455		
Valeurs par défaut renseignées par			
l'application Manager en insertion.....	455		
Tables de type Pages paramètres de			
Manager	456		
Description de la table P_CDOSSIER.....	456		
Description de la table P_NIVEAU.....	456		
Description de la table P_CCONVENTION.....	457		
Description de la table P_JURIDIQUE	457		
Description de la table P_MISSION	457		
Description de la table P_MOTIFENTREE.....	457		
Description de la table P_MOTIFSORTIE.....	458		
Description de la table P_SERVICE.....	458		
Description de la table P_CPREFERENCE	458		
Tables de type Fichier de Manager			
Description de la table F_UTILISATEUR	459		
Description de la table F_FICH	460		
Description de la table F_DOSSIER	461		
Description de la table F_DOSCONTACT.....	465		
Description de la table F_ENUMNIVEAU.....	465		
Description de la table F_LIENNIVEAU	466		
Description de la table F_CPAYS	466		
Description de la table F_IMMOEXERCICE.....	467		
Description de la table F_MODELE	467		
Description de la table F_EMODELE	468		
Structure des tables du fichier Annexe			
Manager	469		
Description de la table F_LFICH	469		
Description de la table F_LDossier	469		
Description de la table F_LUCEIMPORT	470		
Description de la table F_LUCETRAIT.....	470		
Description de la table F_LUCECOMPTEG	471		
Description de la table F_LUCECOMPTEA	471		
Description de la table F_LUCEECRITURE.....	472		
Description de la table F_LUCEDOSSIER.....	473		
Description de la table F_LUCELIBELLE	473		
Description des jointures			
entre les tables.....	475		
Introduction			
	479		
Jointures entre les fichiers de la			
Comptabilité : liaison entre Tiers et			
Ecritures.....			
	480		
Jointures entre les fichiers de la			
Comptabilité : liaison entre Budgets			
et Ecritures.....			
	481		
Jointures entre les fichiers de la			
Comptabilité : liaison entre Taxes et			
les autres fichiers			
	482		
Jointures entre les fichiers de la			
Gestion commerciale : liaison avec			
Lignes de documents			
	483		
Jointures entre les fichiers de la			
Gestion commerciale : liaison avec			
Articles			
	484		
Jointures entre les fichiers de la			
Gestion commerciale : liaison avec			
Familles			
	485		
Jointures entre les fichiers de la			
Paie Maestria : liaison avec Salariés ..			
	486		
Jointures entre les fichiers de la			
Paie Maestria : liaison entre			
Paramètres et Salariés.....			
	487		
Jointures entre les tables de			
comptabilité.....			
	488		
Liens de F_COMPTEG (Fichier des			
Comptes Généraux)			
	488		
Liens de F_COMPTEGNOTE (Fichiers			
Bloc-Notes des comptes généraux)			
	489		
Liens de F_COMPTEGBUDGET (Fichier			
des Budgets des Comptes Généraux)			
	490		
Liens de F_COMPTEGBUDGETA (Fichier			
des Budgets analytiques des comptes			
généraux)			
	491		
Liens de F_COMPTEA (Fichier des			
Comptes Analytiques)			
	492		

Liens de F_COMPTEABUDGET (Fichier des Budgets des Comptes Analytiques)	492	Jointures entre les tables de Paie ___	520
Liens de F_COMPTEABUDGETG (Fichier des Budgets Généraux des Comptes Analytiques)	493	Liens de F_TABLELT (Fichier des Eléments du fichier des Tables)	520
Liens de F_COMPTET (Fichier des Comptes Tiers).....	494	Liens de F_RUBRIQUE (Fichier des Rubriques de Paie)	520
Liens de F_COMPTETG (Fichier des Liens entre Comptes Tiers et Généraux) ...	495	Liens de F_RUBRIQUEC (Fichier des Rubriques lien cumuls (pour les rubriques Cumuls uniquement)).....	521
Liens de F_BANQUET (Fichier des Banques Tiers).....	496	Liens de F_PROFILELT (Fichier des Eléments du fichier des Profils de Paie)	521
Liens de F_REGLEMENTT (Fichier des Règlements Tiers).....	496	Liens de F_ETORGANISME (Fichier des Adresses d'organisme d'un Etablissement)	521
Liens de F_TAXE (Fichier des Taux de Taxe)	497	Liens de F_RISQUE (Fichier des tarifications AT par Etablissement)	522
Liens entre F_ETAXE (Fichier des Eléments Taux de Taxe).....	499	Liens de F_SEBANQUE (Fichier des Comptes des Banques de l'Entreprise)	522
Liens de F_JOURNAUX (Fichier des Codes journaux).....	500	Liens de F_SALARIE (Fichier des Salariés de la Société).....	523
Liens de F_EBANQUE (Fichier des Eléments de Banque).....	501	Liens de F_REGLEMENTS (Fichier des Modes de Règlement des Salariés)	523
Liens de F_PIECEG (Fichier des Pièces Générales).....	502	Liens de F_ESACHARGE (Fichier des Personnes à Charge)	524
Liens de F_PIECEA (Fichier des Pièces Analytiques)	503	Liens de F_BANQUES (Fichier des Banques du Salarié)	524
Liens de F_EMODELEG (Eléments modèles de grille)	505	Liens de F_ADRESSES (Fichier des Adresses du Salarié)	524
Liens de F_EMODELER (Eléments modèles de règlement)	506	Liens de F_AGENDA (Fichier des Evénements Agenda de la Société).....	525
Liens de F_MODELEA (Fichier des modèles d'abonnement)	507	Liens de F_VARIABLE (Fichier des Variables Salariés de la Société)	525
Liens de F_EMODELEA (Fichier des éléments de modèles d'abonnement)	508	Liens de F_POINTAGE (Fichier Pointage Salariés de la Société).....	526
Liens de F_budget (Fichier des postes budgétaires).....	510	Liens de F_BULLETIN (Fichier Historique de Paie (Bulletins) de la Société)	526
Liens de F_EBUDGET (Fichier des Eléments postes budgétaires).....	511	Liens de F_HISTORIQUE (Fichier Enregistrements des Lignes de Bulletins)	527
Liens de F_JMOUV (Fichier des mouvements des journaux)	512	Liens de F_POINTHIST (Fichier Enregistrements des Lignes de Pointage)	528
Liens de F_ECRITUREC (Fichier des Ecritures Comptables).....	513	Liens de F_SALPROFIL (Fichier des Profils Salariés de la Société)	528
Liens de F_ECRITUREA (Fichier des Ecritures Analytiques)	514	Liens de F_REGLACOMPTE (Fichier des Acomptes des salariés)	529
Liens de F_REGREVISION(Fichier des Registres Révisions).....	516		
Liens de F_REGTAXE (Fichier des Registres de Taxes).....	518		

Liens de F_REGLBULLETIN (Fichier des Règlements des Salariés (Acompte Réglié et Net à Payer))	530	Liens de F_DOCREGL (Fichier des acomptes et des échéances de documents).....	543
Jointures entre les tables de gestion commerciale	531	Liens de F_REPCOM (Fichier Commissionnement des représentants (liste de tarifs)).....	544
Liens de F_ARTCLIENT(FICHER DES ARTICLES/CLIENTS).....	531	Liens de F_TARIFGAM (Fichier Tarification des différents éléments de la gamme des articles)	545
Liens de F_ARTCOMPTA (Fichier Articles : Passerelle comptable).....	532	Liens de F_TARIF (Fichier des Tarifs ou barèmes exceptionnels)	545
Liens de F_ARTFOURNISS (Fichier des Articles Fournisseurs)	533	Liens de F_FAMTARIFQTE (Tarification d'une famille suivant les quantités vendues)	546
Liens de F_ARTGAMME (Fichier détail de la gamme associée à l'article)	533	Liens de F_TARIFQTE (Tarification d'un article suivant les quantités vendues (remise))	546
Liens de F_ARTGLOS (Fichier Liste des glossaires liés aux articles)	533	Liens de F_TARIFREMISE (Fichier des Remises associées à un tarif/barème)	546
Liens de F_ARTICLE (Fichier Principal des Articles).....	534	Liens de F_TARIFSELECT (Fichier Sélection des articles, familles, clients et catégories de clients associés à un barème)	547
Liens de F_ARTSTOCK (Fichier des Stocks des Articles)	534	Liens de F_CREGLEMENT (Fichier des règlements)	547
Liens de F_TARIFCOND(Tarification des différents éléments de conditionnement des articles)	534	Liens de F_REGLECH (Fichier des liens entre règlements et échéances)	548
Liens de F_CONDITION (Fichier des Conditionnements).....	535	Liens de F_Abonnement (Fichier des Abonnements)	548
Liens de F_DOCENTETE (Fichier des documents de ventes d'achats et de stocks)	536	Liens de F_ABOPeriod (Fichier des historiques)	548
Liens de F_FAMTARIF (Fichier catégorie tarifaire de la famille)	536	Liens de F_ABOENTETE (Fichier des Entêtes d'abonnement)	549
Liens de F_FAMCLIENT (Fichier Liste des tarifs par client d'une famille)	537	Liens de F_ABOLIGNE (Fichier des lignes d'abonnement).....	550
Liens de F_FAMFOURNISS (Liste des fournisseurs d'une famille)	537	Liens de F_ABOREGLEMENT(Fichier des règlements abonnement).....	550
Liens de F_GAMSTOCK (Fichier Détail des stocks par élément de gamme)	538		
Liens de F_LOTSERIE (Fichier des lots pour les suivis sérialisés et par lot)	539	Liens entre les fichiers et les applications	551
Liens de F_LOTFIFO (Fichier des lots pour les suivis FIFO ou LIFO)	540	Tables de la Comptabilité 100	552
Liens de F_DOCLIGNE (Fichier des lignes de documents)	541	Tables de types Paramètres, commençant par P_.....	552
Liens de F_LIVRAISON (Lieu de livraison Client).....	543	Tables de types Fichiers, commençant par F_	553
Liens de F_NOMENCLAT (Fichier Liste de la nomenclature des articles)	543		

Tables de la Gestion Commerciale 100 _____	557
Tables de types Paramètres, commençant par P_	557
Tables de types Fichiers, commençant par F_.....	560
Tables des Immobilisations 100 _____	566
Tables de types Paramètres, commençant par P_	566
Tables de types Fichiers, commençant par F_.....	566
Tables des Moyens de Paiements 100 _____	569
Tables de types Paramètres, commençant par P_	569
Tables de types Fichiers, commençant par F_.....	569

Tables en lecture et écriture

Objectif _____	12
Tables de la Comptabilité 100 (.MAE) _____	13
Tables de type fichier (tables commençant par F_)	13
Tables de type paramètre (tables commençant par P_)	15
Tables de la Gestion Commerciale 100 (.GCM) _____	16
Tables de type fichier (tables commençant par F_)	16
Tables de type paramètre (tables commençant par P_)	18
Tables de la PAIE Maestria (.PAI) _____	19
Tables de type fichier (tables commençant par F_)	19
Tables de type paramètre (tables commençant par P_)	20
Tables de la PAIE Maestria (.PAR) _____	21
Tables de type fichier (tables commençant par F_)	21
Tables de type paramètre (tables commençant par P_)	21
Tables des Immobilisations 100 (.IMO) _____	22
Tables de type fichier (tables commençant par F_)	22
Tables de type paramètre (tables commençant par p_)	22
Tables de moyen de Paiement 100 (.MDP) _____	23
Tables de type fichier (Tables commençant par F_)	23
Tables de type Paramètre (Tables commençant par P_)	23

Objectif

Ce chapitre vous indique le nom de toutes les tables de type « Fichier » et « Paramètre » de chaque base de la **Ligne 100** (comptabilité, gestion commerciale, immobilisations, moyens de paiement).

Pour chaque table, on vous indique son nom, son descriptif et si la table est en écriture avec le driver ODBC 100.

Tables de la Comptabilité 100 (.MAE)

A : Ajout, M : Modification, S : Suppression.

Tables de type fichier (tables commençant par F_)

Nom de la Table	Descriptif	Lecture	Ecriture	Remarques
F_ENUMSTAT	Enumérés statistiques	Oui	Oui (A, M, S)	
F_COMPTEG	Comptes Généraux	Oui	Oui (A, M, S)	Accès aux informations libres en lecture et écriture
F_COMPTEGNOTE	Bloc Notes des comptes généraux	Oui	Oui (A, M, S)	
F_COMPTEGBUDGET	Budgets des comptes généraux	Oui	Oui (A, M, S)	
F_COMPTEGBUDGETA	Budgets analytiques des comptes généraux	Oui	Oui (A, M, S)	
F_COMPTEA	Comptes Analytiques	Oui	Oui (A, M, S)	Accès aux informations libres en lecture et écriture
F_COMPTEABUDGET	Budgets des comptes analytiques	Oui	Oui (A, M, S)	
F_COMPTEABUDGETG	Budgets généraux des comptes analytiques	Oui	Oui (A, M, S)	
F_COMPTER	Comptes Reporting	Oui	Oui (A, M, S)	
F_COMPTET	Comptes Tiers	Oui	Oui (A, M, S)	Accès aux informations libres en lecture et écriture
F_COMPTETMEDIA	Tiers Multimedia	Oui	Oui (A, M, S)	
F_COMPTETG	Liens entre comptes Tiers et Généraux	Oui	Oui (A, M, S)	
F_BANQUET	Banques Tiers	Oui	Oui (A, M, S)	
F_REGLEMENTT	Règlements Tiers	Oui	Oui (A, M, S)	
F_CONTACTT	Contacts tiers	Oui	Oui (A, M, S)	
F_LIVRAISON	Lieux de livraison client	Oui	Oui (A, M, S)	
F_TAXE	Taux de taxe	Oui	Oui (A, M, S)	
F_ETAXE	Eléments Taux de taxe	Oui	Oui (A, M, S)	
F_JOURNAUX	Codes Journaux	Oui	Oui (A, M, S)	
F_JOURNAUXA	Codes Journaux analytiques	Oui	Non	
F_BANQUE	Banques	Oui	Oui (A, M, S)	
F_EBANQUE	Eléments de Banque	Oui	Oui (A, M, S)	
F_CONTACTB	Contacts banques	Oui	Oui (A, M, S)	
F_PIECE	Pièces	Oui	Oui (A, M, S)	
F_PIECEG	Pièces générales	Oui	Oui (A, M, S)	
F_PIECEA	Pièces analytiques	Oui	Oui (A, M, S)	
F_MODELEG	Modèles de grille	Oui	Oui (A, M, S)	
F_EMODELEG	Eléments modèles de grille	Oui	Oui (A, M, S)	
F_MODELER	Modèles de règlement	Oui	Oui (A, M, S)	
F_EMODELER	Eléments modèles de	Oui	Oui (A, M, S)	

Nom de la Table	Descriptif	Lecture	Ecriture	Remarques
	règlement			
F_MODELEA	Modèles d'abonnement	Oui	Oui (A, M, S)	
F_EMODELEA	Éléments modèles d'abonnement	Oui	Oui (A, M, S)	
F_LIBELLE	Libellés	Oui	Oui (A, M, S)	
F_BUDGET	Postes budgétaires	Oui	Oui (A, M, S)	
F_EBUDGET	Éléments postes budgétaire	Oui	Oui (A, S)	
F_PROTCPTA	Protections	Non	Non	Visible seulement en version SQL
F_EPROTCPTA	Menus ou éléments de protections	Non	Non	Visible seulement en version SQL
F_JMOUV	Mouvements journaux	Oui	Oui (A, M, S)	
F_ECRITUREC	Ecritures comptables	Oui	Oui (A, M, S)	Accès aux informations libres en lecture et écriture
F_ECRITUREA	Ecritures Analytiques	Oui	Oui (A, M, S)	
F_ENUMLIBRECPTA	Enumérés libres	Oui	Non	
F_REGREVISION	Registres révisions	Oui	Oui (A, M, S)	
F_REGTAXE	Registres Taxes	Oui	Oui (A, M, S)	
F_EXTRAIT	Extraits bancaires	Oui	Oui (A, M, S)	
F_EEXTRAIT	Éléments extraits	Oui	Oui (A, M, S)	
F_EEXTRAITEC	Liens entre éléments extraits et écritures	Oui	Non	
F_ENUMANAL	Enumérés analytiques	Oui	Oui (A, M, S)	
F_PAYS	Pays	Oui	Oui (A, M, S)	
F_ECRITURER	Ecritures de reports analytiques	Oui	Non	
F_CYCLEOBS	Cycles observations	Oui	Non	
F_REGROUPOBS	Regroupements observations	Oui	Non	
F_CYCLECONS	Consignes de cycles	Oui	Non	
F_ETABLEAU	Éléments tableaux	Oui	Non	
F_INTERBANCAIRE	Codes Interbancaires	Oui	Oui (A, M, S)	
F_CONTACTD	Contact Dossier	Oui	Oui (A, M, S)	
F_ECRITUREF	Ecritures de fin d'exercice	Oui	Oui (A, M, S)	
F_EEXTRAITECNC	Éléments des extraits associés à des écritures non comptabilisées	Oui	Non	
F_EEXTRAITLIB	Libellés complémentaires des éléments extraits	Oui	Non	
F_COMPTETRAPPEL	Historique des rappels	Oui	Non	
F_BANQUEAFB	Conditions de valeurs	Oui	Non	
F_EBANQUECOND	Conditions éléments banques	Oui	Non	

Tables de type paramètre (tables commençant par P_)

Toutes ces tables sont en **lecture seule**.

Tables de la Gestion Commerciale 100 (.GCM)

A : Ajout, M : Modification, S : Suppression.

Tables de type fichier (tables commençant par F_)

Nom de la Table	Descriptif	Lecture	Ecriture	Remarques
F_ENUMSTATART	Enumérés statistiques articles	Oui	Oui (A, M, S)	
F_AGENDADET	Evénements AGENDA détail	Oui	Oui (A, M, S)	
F_ENUMGAMME	Enumérés des Gammes	Oui	Oui (A, M, S)	
F_ENUMCOND	Enumérés des conditionnements	Oui	Oui (A, M, S)	
F_ENUMLIBRECIAL	Enumérés des informations libres de type table	Oui	Non	
F_FAMILLE	Familles d'articles	Oui	Oui (A, M, S)	
F_FAMFOURNISS	Familles/Fournisseurs	Oui	Oui (A, M, S)	
F_FAMTARIF	Familles/catégories	Oui	Oui (A, M, S)	
F_FAMCLIENT	Familles/Clients	Oui	Oui (A, M, S)	
F_FAMTARIFQTE	Tarifcation des quantités	Oui	Oui (A, M, S)	
F_FAMCOMPTA	Familles/Passerelle comptable	Oui	Oui (A, M, S)	
F_FAMMODELE	Modèles liés aux articles	Oui	Non	
F_ARTICLE	Articles	Oui	Oui (A, M, S)	Accès aux informations libres en lecture et écriture
F_ARTGAMME	Articles/Gamme	Oui	Oui (A, M, S)	
F_ARTENUMREF	Enumérés de gamme référence	Oui	Oui (A, M, S)	
F_ARTFOURNISS	Articles/fournisseurs	Oui	Oui (A, M, S)	
F_ARTCLIENT	Articles/clients	Oui	Oui (A, M, S)	
F_ARTPRIX	Prix des articles par énuméré de gamme	Oui	Non	
F_ARTICLEMEDIA	Articles/Multimedia	Oui	Oui (A, M, S)	
F_TARIFGAM	Tarifcation des gammes	Oui	Oui (A, M, S)	
F_TARIFQTE	Tarifcation des quantités	Oui	Oui (A, M, S)	
F_ARTSTOCK	Articles/ Stocks	Oui	Oui (M)	Mise à jour automatique effectuée par le driver Certains champs sont modifiables.
F_GAMSTOCK	Articles/gamme/stock	Oui	Non	Mise à jour automatique effectuée par le driver
F_NOMENCLAT	Nomenclatures	Oui	Oui (A, M, S)	
F_CONDITION	Conditionnement	Oui	Oui (A, M, S)	
F_TARIFCOND	Tarifcation des conditionnements	Oui	Oui (A, M, S)	
F_ARTGLOSS	Articles/Glossaires	Oui	Oui (A, S)	
F_ARTCOMPTA	Articles/Passerelle comptable	Oui	Oui (A, M, S)	
F_ARTMODELE	Modèles associés aux articles	Oui	Non	
F_GLOSSAIRE	Glossaire	Oui	Oui (A, M, S)	
F_AGENDA	Agenda	Oui	Oui (A, M, S)	

Nom de la Table	Descriptif	Lecture	Ecriture	Remarques
F_DEPOT	Dépôt de stockage	Oui	Oui (A, M, S)	
F_DEPOTCONTACT	Contact des dépôts	Oui	Oui (A, M, S)	
F_TARIF	Barèmes	Oui	Oui (A, M, S)	
F_TARIFSELECT	Tarifs sélection	Oui	Oui (A, M, S)	
F_TARIFREMISE	Tarifs : remises	Oui	Oui (A, M, S)	
F_REPRESENT	Représentant	Oui	Oui (A, M, S)	
F_REPCOM	Représentant/commission	Oui	Oui (A, M, S)	
F_DOCENTETE	Entêtes de document	Oui	Oui (A, M, S)	Gestion de tous les types de document sauf facture comptabilisée, archive et virement de dépôt a dépôt Accès aux informations libres en lecture et écriture
F_DOCLIGNE	Lignes de document	Oui	Oui (A, M, S)	Gestion de tous les types de document ainsi que de tous les types de suivi de stock d'articles de document sauf facture comptabilisée, archive et virement de dépôt a dépôt Accès aux informations libres en lecture et écriture
F_DOCREGL	Acomptes/Echéances des documents	Oui	Oui (A, M, S)	Gestion de tous les types de document sauf facture comptabilisée, archive et virement de dépôt a dépôt
F_CREGLEMENT	Règlements	Oui	Oui (A, M, S)	
F_REGLECH	Liens règlements/Echéances	Oui	Oui (A, M, S)	Pour les factures et factures comptabilisées en Vente et Achat
F_LOTSERIE	Lots sérialisés	Oui	Non	Accès aux informations libres en lecture seule
F_LOTFIFO	Lots FIFO/LIFO	Oui	Non	
F_PROTCIAL	Protections	Non	Non	Visible seulement en version SQL
F_PROTELTCIAL	Menus ou éléments de protections	Non	Non	Visible seulement en version SQL
F_ABONNEMENT	Abonnements	Oui	Oui (A, M, S)	
F_ABOPERIODE	Périodicité des abonnements	Oui	Oui (A, M, S)	
F_ABOENTETE	Pièces d'abonnement	Oui	Oui (A, M, S)	Accès aux informations libres en lecture et écriture
F_ABOLIGNE	Lignes des pièces d'abonnement	Oui	Oui (A, M, S)	Accès aux informations libres en lecture et écriture
F_ABOREGLEMENT	Conditions de règlement des pièces d'abonnement	Oui	Oui (A, M, S)	
F_CMLIEN	Liens pour les lignes d'articles gérés en contremarque	Oui	Oui (A, M, S)	

Nom de la Table	Descriptif	Lecture	Écriture	Remarques
F_MODELE	Modèles d'enregistrement	Oui	Non	
F_AFFICHEUR	Lignes de l'afficheur	Oui	Non	
F_CAISSE	Caisses	Oui	Non	
F_AFFICHEURCAISSE	Lignes de l'afficheur associées à une caisse	Oui	Non	
F_TICKETARCHIVE	Entêtes de tickets archivés	Oui	Non	
F_LIGNEARCHIVE	Lignes de tickets archivés	Oui	Non	
F_REGLEARCHIVE	Règlements archivés	Oui	Non	
F_CLAVIER	Raccourcis clavier	Oui	Non	
F_CAISSECAISSIER	Liens entre caisses et caissiers	Oui	Non	
F_COMMPLANIFIE	Communications planifiées	Oui	Non	
F_CDEATTENTETE	Entêtes de commandes en attente	Oui	Oui (A, M)	
F_CDEATTLIGNE	Commandes en attente	Oui	Oui (A, M)	
F_RESSOURCEPROD	Ressources de production	Oui	Non	
F_ARTCOMPO	Gammes opératoires	Oui	Non	
F_DOCCURRENTPIECE	Derniers numéros de pièce des documents	Oui	Non	
F_RESSCENTRE	Liens ressources et centres de charges	Oui	Non	
F_BILLETPIECE	Paramétrage billets/pièce par devise	Oui	Non	
F_LIENRECTIF	Liens des factures rectifiées	Oui	Non	
F_PREVISION	Prévision de fabrication	Oui	Non	

Tables de type paramètre (tables commençant par P_)

Toutes ces tables sont en **lecture seule**.

Tables de la PAIE Maestria (.PAI)

Tables de type fichier (tables commençant par F_)

Nom de la Table	Descriptif	Lecture	Ecriture	Remarques
F_ETABLISSEMENT	Etablissement	Oui	Non	
F_ETORGANISME	Adresse organisme	Oui	Non	
F_RISQUE	Codes risques	Oui	Non	
F_SBANQUE	Banques	Oui	Non	
F_SEBANQUE	Eléments Banques	Oui	Non	
F_CONTRAT	Contrat	Oui	Non	
F_ENUMSTAT	Enumérés statistiques	Oui	Non	
F_ENUMINFO	Enumérés libres	Oui	Non	
F_AGENDAG	Agenda groupes	Oui	Non	
F_AGENDAD	Agenda détail	Oui	Non	
F_SALARIE	Salariés	Oui	Oui	
F_REGLEMENTS	Règlements salariés	Oui	Oui	
F_ESACHARGE	Personnes à charge	Oui	Oui	
F_BANQUES	Banque salariés	Oui	Oui	
F_ADRESSES	Adresses salariés	Oui	Oui	
F_AGENDA	Agenda	Oui	Oui	
F_VARIABLE	Variables salariés	Oui	Oui	
F_POINTAGE	Pointage	Oui	Oui	
F_BULLETIN	Bulletin	Oui	Non	
F_HISTORIQUE	Historique	Oui	Non	
F_POINTHIST	Pointage historique	Oui	Non	
F_SALPROFIL	Profils de salariés	Oui	Non	
F_REGLACOMPT	Règlement acompte	Oui	Non	
F_REGLBULLETIN	Règlement bulletin	Oui	Non	

Tables de type paramètre (tables commençant par P_)

Toutes ces tables sont en **lecture seule**.

Tables de la PAIE Maestria (.PAR)

Tables de type fichier (tables commençant par F_)

Nom de la Table	Descriptif	Lecture	Écriture	Remarques
F_ORGANISME	Organismes	Oui	Non	
F_TABLE	Tables	Oui	Non	
F_TABLELT	Éléments du fichier des tables	Oui	Non	
F_RUBRIQUE	Rubriques de paie	Oui	Non	
F_RUBRIQUEC	Rubriques lien cumuls	Oui	Non	
F_PROFIL	Profils de paie	Oui	Non	
F_PROFILELT	Éléments du fichier des profils de paie	Oui	Non	

Tables de type paramètre (tables commençant par P_)

Toutes ces tables sont en **lecture seule**.

Tables des Immobilisations 100 (.IMO)

Tables de type fichier (tables commençant par F_)

Nom de la Table	Descriptif	Lecture	Ecriture	Remarques
F_FAMILLEIMMO	Familles d'immobilisations	Oui	Oui	
F_FAMAMORT	Taux d'amortissement pour la famille	Oui	Oui	Ajout : Non Modification : Oui si mode exceptionnel Suppression : Non
F_FAMANAL	Répartition analytique associée à chaque compte de la famille	Oui	Oui	
F_IMMOBILISATION	Fichier principal des immobilisations	Oui	Oui	
F_IMMOAMORT	Taux d'amortissement	Oui	Oui	Ajout : Non Modification : Oui si mode exceptionnel Suppression : Non
F_IMMONOTE	Bloc notes pour les immobilisations	Oui	Oui	
F_IMMOANAL	Ventilation analytique pour les comptes d'une immobilisation	Oui	Oui	
F_IMMOHISTO				
F_LIEU	Lieu des biens	Oui	Oui	
F_LIEUCONTACT	Contacts des lieux des biens	Oui		
F_REGLAGE	Réglage des débits et fin d'exercice	Oui	Non	
F_DOTATION	Dotations	Oui	Non	
F_CESSION	Création des cessions sur des immobilisations	Oui	Non	
F_PROTIMMO	Protections	Non	Non	Visible seulement en version SQL
F_PROTELTIMMO	Menus ou éléments de protections	Non	Non	Visible seulement en version SQL
F_ENUMSTATIMMO	Enumérés statistiques des immobilisations	Oui	Oui	
F_ENUMSTATTP	Enumérés taxes professionnelles	Oui	Non	
F_LOYER	Loyers	Oui	Non	
F_VIREMENTPOSTE	Virements Postes	Oui	Non	
F_COEFFICIENT	Coefficient dégressif	Oui	Non	

Tables de type paramètre (tables commençant par p_)

Toutes ces tables sont en **lecture seule**.

Tables de moyen de Paiement 100 (.MDP)

Tables de type fichier (Tables commençant par F_)

Nom de la Table	Descriptif	Lecture	Ecriture	Remarques
F_TREMISES	Types de remise	Oui	Oui	
F_MONTANTS	Montants	Oui	Oui	
F_ENTETES	Entêtes	Oui	Non	
F_ECHEANCES	Echéances	Oui	Oui	
F_LECRITURES	Lignes d'écritures de remise	Oui	Oui	
F_CARTESPARAMETRES	Cartes paramètres	Oui	Non	
F_HISTOTRANS	Historiques des transmissions	Oui	Non	
F_LHISTOTRANS	Lignes historiques des transmissions	Oui	Non	
F_PROTTRESO	Protections des moyens de paiement	Non	Non	Visible seulement en version SQL
F_EPROTTRESO	Eléments de protection	Non	Non	Visible seulement en version SQL
F_RELEVELCR	Relevé de LCR	Oui	Non	
F_LRELEVELCR	Lignes de relevé LCR	Oui	Non	
F_MOTIFECO	Motifs économiques	Oui		
F_REGTAXEMDP	Registres taxes moyens de paiements	Oui	Non	
F_ESCOMPTE	Escomptes	Oui	Non	

Tables de type Paramètre (Tables commençant par P_)

Toutes ces tables sont en **lecture seule**.

Structure des champs des fichiers de la gamme de la Ligne 100 Windows

Structure des tables de la Comptabilité 100	32
Valeurs par défaut renseignées par l'application	
Comptabilité 100 en insertion.....	33
Champs supplémentaires de lien fichier-pages paramètres.....	34
Tables de type pages paramètres de la Comptabilité 100	35
Description de la table P_DOSSIER.....	35
Description de la table P_ANALYTIQUE	40
Description de la table P_ANALYSE	41
Description de la table P_STATISTIQUE	41
Description de la table P_COLONNCPTA.....	41
Description de la table P_REGLEMENT	43
Description de la table P_RAPPEL	43
Description de la table P_NATURE	44
Description de la table P_TIERS	45
Description de la table P_REGISTRE	48
Description de la table P_DEVISE	48
Description de la table P_REJET	49
Description de la table P_CRISQUE	50
Description de la table P_LETTRAGE.....	50
Description de la table P_FILTEREV	52
Description de la table P_BANQUESTRUCT	52
Description de la table P_CONVEUROCPTA	53
Description de la table P_SERVICECPTA	53
Description de la table P_RESULTAT	54
Description de la table P_FISCAL	54
Tables de type fichier de la Comptabilité 100.....	56
Description de la table F_ENUMSTAT	56
Description de la table F_COMPTEG.....	57
Description de la table F_COMPTEGNOTE.....	60
Description de la table F_COMPTEGBUDGET	61
Description de la table F_COMPTEGBUDGETA	62
Description de la table F_COMPTEGA	65
Description de la table F_COMPTEA	66
Description de la table F_COMPTEABUDGET	68
Description de la table F_COMPTEABUDGETG	70
Description de la table F_COMPTER.....	72
Description de la table F_COMPTET	75
Description de la table F_COMPTETMODELE	80
Description de la table F_COMPTETG.....	81
Description de la table F_COMPTETMEDIA	82
Description de la table F_COMPTETRAPPEL	82
Description de la table F_BANQUET.....	83
Description de la table F_REGLEMENTT	86
Description de la table F_CONTACTT	87

Description de la table F_LIVRAISON.....	88
Description de la table F_TAXE	90
Description de la table F_ETAXE	92
Description de la table F_JOURNAUX	93
Description de la table F_JOURNAUXA.....	96
Description de la table F_BANQUE.....	96
Description de la table F_EBANQUE	104
Description de la table F_CONTACTB	106
Description de la table F_PIECE	107
Description de la table F_PIECEG	109
Description de la table F_PIECEA.....	111
Description de la table F_MODELEG.....	113
Description de la table F_EMODELEG.....	114
Description de la table F_MODELER.....	116
Description de la table F_EMODELER.....	117
Description de la table F_MODELEA	118
Description de la table F_EMODELEA	120
Description de la table F_LIBELLE.....	121
Description de la table F_BUDGET	123
Description de la table F_EBUDGET.....	126
Description de la table F_PROTCPTA	127
Description de la table F_EPROTCPTA.....	127
Description de la table F_JMOUV	128
Description de la table F_ECRITUREC.....	129
Description de la table F_ECRITUREA	133
Description de la table F_EEXTRAITLIB	134
Description de la table F_REGREVISION.....	135
Description de la table F_REGTAXE.....	136
Description de la table F_EXTRAIT.....	139
Description de la table F_EEXTRAIT	140
Description de la table F_EEXTRAITEC	143
Description de la table F_ENUMANAL.....	143
Description de la table F_PAYS	144
Description de la table F_ECRITURER.....	145
Description de la table F_FINANCIER.....	146
Description de la table F_EFINANCIER	147
Description de la table F_EFINANCIERA.....	148
Description de la table F_EFINANCIEREC	149
Description de la table F_CYCLEOBS	150
Description de la table F_REGROUPOBS	150
Description de la table F_CYCLECONS.....	152
Description de la table F_ETABLEAU	153
Description de la table F_INTERBANCAIRE.....	154
Description de la table F_CONTACTD.....	155
Description de la table F_ENUMLIBRECPTA	156
Description de la table F_ECRITUREF	157
Description de la table F_BANQUEAFB.....	157
Description de la table F_EBANQUECOND.....	158
Structure des tables de la Gestion Commerciale 100___	161
Valeurs par défaut renseignées par l'application	
Comptabilité 100 en insertion.....	162

Tables de type pages paramètres de la Gestion commerciale.....	163
Description de la table P_DOSSIERCIAL.....	163
Description de la table P_PARAMETRECIAL	163
Description de la table P_INTSTATART.....	167
Description de la table P_UNITE.....	168
Description de la table P_ARRONDI	168
Description de la table P_GAMME	169
Description de la table P_CONDITIONNEMENT	169
Description de la table P_PERIOD.....	169
Description de la table P_ORGAVEN.....	170
Description de la table P_ORGAACH.....	170
Description de la table P_ORGASTO.....	171
Description de la table P_ORGATIERS.....	172
Description de la table P_ORGAART	172
Description de la table P_SOUCHEVENTE	172
Description de la table P_SOUCHEACHAT	173
Description de la table P_SOUCHEINTERNE.....	173
Description de la table P_AGENDAS	174
Description de la table P_CATTARIF	175
Description de la table P_CATCOMPTA	175
Description de la table P_PRODUIIT	175
Description de la table P_EXPEDITION.....	176
Description de la table P_CONDLIVR	177
Description de la table P_PREFERENCES.....	177
Description de la table P_RESILIATION	180
Description de la table P_REAPPRO	180
Description de la table P_ABOCLI	180
Description de la table P_ABOFOUR.....	181
Description de la table P_CONTREMARQUECOM	181
Description de la table P_CONTREMARQUELIV	182
Description de la table P_INTERROSTO	182
Description de la table P_INTERROTAR	183
Description de la table P_REGULINV	183
Description de la table P_RECHDOC.....	183
Description de la table P_RECHLIG.....	184
Description de la table P_AFFAIRE	184
Description de la table P_RECEPTION.....	185
Description de la table P_COLREGLEMENT	185
Description de la table P_CONVEUROCIAL	186
Description de la table P_COMPTOIR	186
Description de la table P_INTERROCAISSE	187
Description de la table P_SCDREGLEMENT.....	188
Description de la table P_SCDCLAVIER.....	189
Description de la table P_REMISEBANQUE.....	189
Description de la table P_COMMUNICATION.....	189
Description de la table P_PARAMETRELIVR	190
Description de la table P_INTERNE	191
Description de la table P_CMDALIVRER	192
Description de la table P_CMDDETAIL.....	193
Description de la table P_CMDARTICLES	193
Description de la table P_VALIDPLUNITAIRE	194
Description de la table P_VALIDPLGLOBALE	194
Description de la table P_INTERROSTONOMENCL	195

Description de la table P_INTERRONOMENCL.....	196
Description de la table P_INTERROTARNOMENCL.....	196
Description de la table P_INTERRORESS.....	197
Description de la table P_DOCAFFAIRE.....	197
Description de la table P_INTERROREPRES.....	198
Description de la table P_INTERRODOCREPRES.....	198
Description de la table P_CDEATTENTE.....	199
Description de la table P_GENAUTO.....	199
Tables de type Fichier de la Gestion commerciale 100.....	203
Description de la table F_ENUMSTATART.....	203
Description de la table F_AGENDADET.....	204
Description de la table F_ENUMGAMME.....	205
Description de la table F_ENUMCOND.....	206
Description de la table F_FAMILLE.....	207
Description de la table F_FAMFOURNISS.....	211
Description de la table F_FAMTARIF.....	213
Description de la table F_FAMCLIENT.....	215
Description de la table F_FAMTARIFQTE.....	216
Description de la table F_FAMCOMPTA.....	218
Description de la table F_FAMMODELE.....	220
Description de la table F_ARTICLE.....	220
Description de la table F_ARTGAMME.....	226
Description de la table F_ARTENUMREF.....	227
Description de la table F_ARTFOURNISS.....	228
Description de la table F_ARTCLIENT.....	230
Description de la table F_TARIFGAM.....	232
Description de la table F_TARIFQTE.....	234
Description de la table F_ARTSTOCK.....	235
Description de la table F_GAMSTOCK.....	236
Description de la table F_NOMENCLAT.....	237
Description de la table F_CONDITION.....	239
Description de la table F_TARIFCOND.....	240
Description de la table F_ARTGLOSS.....	241
Description de la table F_ARTCOMPTA.....	243
Description de la table F_ARTMODELE.....	245
Description de la table F_ARTPRIX.....	245
Description de la table F_ARTICLEMEDIA.....	246
Description de la table F_GLOSSAIRE.....	247
Description de la table F_AGENDA.....	248
Description de la table F_DEPOT.....	250
Description de la table F_DEPOTCONTACT.....	252
Description de la table F_TARIF.....	253
Description de la table F_TARIFSELECT.....	256
Description de la table F_TARIFREMISE.....	257
Description de la table F_REPRESENT.....	258
Description de la table F_REPCOM.....	260
Description de la table F_DOCENTETE.....	261
Description de la table F_DOCLIGNE.....	273
Description de la table F_DOCREGL.....	290
Description de la table F_CREGLEMENT.....	294
Description de la table F_REGLECH.....	297
Description de la table F_DOCCURRENTPIECE.....	299
Description de la table F_LOTSERIE.....	300

Description de la table F_LOTFIFO.....	302
Description de la table F_PROTCIAL.....	303
Description de la table F_PROTELTICIAL.....	303
Description de la table F_ABONNEMENT.....	304
Description de la table F_ABOPERIODE.....	308
Description de la table F_ABOENTETE.....	309
Description de la table F_ABOLIGNE.....	313
Description de la table F_ABOREGLEMENT.....	317
Description de la table F_CMLIEN.....	318
Description de la table F_MODELE.....	319
Description de la table F_AFFICHEUR.....	320
Description de la table F_CAISSSE.....	320
Description de la table F_AFFICHEURCAISSE.....	323
Description de la table F_TICKETARCHIVE.....	323
Description de la table F_LIGNEARCHIVE.....	324
Description de la table F_REGLEARCHIVE.....	327
Description de la table F_CLAVIER.....	328
Description de la table F_CAISSSECAISSIER.....	329
Description de la table F_COMMPLANIFIE.....	329
Description de la table F_CDEATTENTETE.....	332
Description de la table F_CDEATTLIGNE.....	334
Description de la table F_RESSOURCEPROD.....	335
Description de la table F_ARTCOMPO.....	337
Description de la table F_ENUMLIBRECIAL.....	338
Description de la table F_RESSCENTRE.....	339
Description de la table F_BILLETPIECE.....	339
Description de la table F_LIENRECTIF.....	340
Description de la table F_PREVISION.....	340
Structure des tables des Immobilisations 100.....	342
Valeurs par défaut renseignées par l'application	
Immobilisations 100 en insertion.....	343
Tables de type Pages paramètres des Immobilisations 100.....	344
Description de la table P_DOSSIERIMMO.....	344
Description de la table P_NATUREBIEN.....	344
Description de la table P_NATUREFISC.....	345
Description de la table P_NATUREACQ.....	346
Description de la table P_NATURESORTIE.....	347
Description de la table P_REGLAGES.....	347
Description de la table P_STATIMMO.....	348
Description de la table P_CATEGORIETP.....	349
Description de la table P_CONVEUROIMMO.....	349
Description de la table P_PREFERENCESIMMO.....	349
Description de la table P_PARAMETREIMMO.....	351
Tables de type Fichier des Immobilisations 100.....	352
Description de la table F_FAMILLEIMMO.....	352
Description de la table F_FAMAMORT.....	354
Description de la table F_FAMANAL.....	355
Description de la table F_IMMOBILISATION.....	357
Description de la table F_IMMOAMORT.....	364
Description de la table F_IMMONOTE.....	365
Description de la table F_IMMOANAL.....	366
Description de la table F_IMMOHISTO.....	367

Description de la table F_LIEU.....	369
Description de la table F_LIEUCONTACT.....	370
Description de la table F_ENUMLIBREIMMO.....	371
Description de la table F_IMMOBILISATIONMEDIA.....	371
Description de la table F_REGLAGE.....	371
Description de la table F_DOTATION.....	372
Description de la table F_CESSION.....	374
Description de la table F_PROTIMMO.....	375
Description de la table F_PROTELTIMMO.....	377
Description de la table F_ENUMSTATIMMO.....	377
Description de la table F_ENUMSTATTP.....	378
Description de la table F_LOYER.....	379
Description de la table F_VIREMENTPOSTE.....	380
Description de la table F_COEFFICIENT.....	381
 Structure des tables des Moyens de paiement 100 _____	 382
Valeurs par défaut renseignées par l'application Moyen de paiement 100 en insertion.....	383
Tables de type Pages paramètres de Moyens de paiement 100.....	384
Description de la table P_TDOSSIER.....	384
Description de la table P_TSCHMAS.....	385
Description de la table P_PARTRANS.....	388
Description de la table P_COLONNTRES.....	388
Description de la table P_CONVEUROTRES.....	389
Tables de type Fichier de Moyens de paiement 100.....	391
Description de la table F_TREMISES.....	391
Description de la table F_MONTANTS.....	392
Description de la table F_ENTETES.....	392
Description de la table F_ECHEANCES.....	395
Description de la table F_LECRITURES.....	400
Description de la table F_CARTESPARAMETRES.....	401
Description de la table F_HISTOTRANS.....	402
Description de la table F_LHISTOTRANS.....	404
Description de la table F_PROTTRESO.....	405
Description de la table F_EPROTTRESO.....	405
Description de la table F_RELEVELCR.....	406
Description de la table F_LRELEVELCR.....	407
Description de la table F_MOTIFECO.....	409
Description de la table F_REGTAXEMDP.....	410
Description de la table F_LOTS.....	411
Description de la table F_ELOTS.....	411
Description de la table F_ECARTREGLEMENT.....	412
Description de la table F_ESCOMPTE.....	414
 Structure des tables de la Paie Maestria _____	 416
Valeurs par défaut renseignées par l'application Paie en insertion.....	417
Tables de type Pages paramètres du fichier paramètres de la paie Maestria.....	418
Description de la table P_CATCOMPTA.....	418
Description de la table P_SEQUENCE.....	418

Tables de type Fichier du fichier Paramètres de la paie	
Maestria	419
Description de la table F_ORGANISME	419
Description de la table F_TABLE	420
Description de la table F_TABLELT	421
Description de la table F_RUBRIQUE	421
Description de la table F_RUBRIQUEC	424
Description de la table F_PROFIL	425
Description de la table F_PROFILELT	426
Description de la table F_DUCS	426
Description de la table F_RUBDUCS	427
Tables de type Pages paramètres du fichier Salariés de la	
paie Maestria	428
Description de la table P_SDOSSIER	428
Description de la table P_SANALYTIQUE	430
Description de la table P_SSTATISTIQUE	430
Description de la table P_SREGLEMENT	431
Description de la table P_CONVENTION	431
Description de la table P_DEPARTEMENT	432
Description de la table P_INFO	432
Description de la table P_SNO	432
Description de la table P_CATSALARIE	433
Tables de type Fichier du fichier Salariés de la Paie Mestria ...	
Description de la table F_ETABLISSEMENT	434
Description de la table F_ETORGANISME	435
Description de la table F_RISQUE	435
Description de la table F_SBANQUE	436
Description de la table F_SEBANQUE	437
Description de la table F_CONTRAT	437
Description de la table F_SENUMSTAT	438
Description de la table F_ENUMINFO	438
Description de la table F_AGENDAG	439
Description de la table F_AGENDAD	439
Description de la table F_SALARIE	440
Description de la table F_REGLEMENTS	443
Description de la table F_ESACHARGE	444
Description de la table F_BANQUES	445
Description de la table F_ADRESSES	446
Description de la table F_AGENDA	446
Description de la table F_VARIABLE	449
Description de la table F_POINTAGE	450
Description de la table F_BULLETIN	451
Description de la table F_HISTORIQUE	452
Description de la table F_POINTHIST	452
Description de la table F_SALPROFIL	453
Description de la table F_REGLACOMPTE	453
Description de la table F_REGLBULLETIN	454
Structure des tables du fichier Manager _____	455
Valeurs par défaut renseignées par l'application Manager en	
insertion	455
Tables de type Pages paramètres de Manager	456

Description de la table P_CDOSSIER	456
Description de la table P_NIVEAU	456
Description de la table P_CCONVENTION	457
Description de la table P_JURIDIQUE	457
Description de la table P_MISSION	457
Description de la table P_MOTIFENTREE	457
Description de la table P_MOTIFSORTIE	458
Description de la table P_SERVICE	458
Description de la table P_CPREFERENCE	458
Tables de type Fichier de Manager	459
Description de la table F_UTILISATEUR	459
Description de la table F_FICH	460
Description de la table F_DOSSIER	461
Description de la table F_DOSCONTACT	465
Description de la table F_ENUMNIVEAU	465
Description de la table F_LIENNIVEAU	466
Description de la table F_CPAYS	466
Description de la table F_IMMOEXERCICE	467
Description de la table F_MODELE	467
Description de la table F_EMODELE	468
Structure des tables du fichier Annexe Manager	469
Description de la table F_LFICH	469
Description de la table F_LDOSSIER	469
Description de la table F_LUCEIMPORT	470
Description de la table F_LUCETRAIT	470
Description de la table F_LUCECOMPTEG	471
Description de la table F_LUCECOMPTEA	471
Description de la table F_LUCEECRITURE	472
Description de la table F_LUCEDOSSIER	473
Description de la table F_LUCELIBELLE	473

Structure des tables de la Comptabilité 100

Nous vous décrivons ci-après l'ensemble des champs de la base comptable. Pour chaque table, nous vous donnons sa description, la référence des données par rapport au logiciel de comptabilité, la structure des champs de la table avec les types de données de chaque champ, et des remarques sur ces derniers.

Il existe deux types de tables :

- Pages paramètres (tables correspondant aux informations de « l'A propos de » des applications),
- Fichiers.

Les tables sont alors identifiées avec P_ en début du nom de la table pour celles de type Page paramètres, et par F_ pour celles de type Fichiers.

Les tables de type Fichiers sont en lecture écriture pour la plupart, alors que celles de type Pages paramètres sont en lecture seule.

Vous trouverez aussi les champs obligatoires en insertion. Il est donc essentiel de renseigner ces champs pour créer un enregistrement, sous peine d'avoir une erreur de domaine de validité incorrect. De plus, vous trouverez aussi des champs de type compteur, qui ne sont pas obligatoires parce qu'ils doivent être renseignés avec une valeur à 0. En effet, c'est le driver qui se charge d'incrémenter ces champs mais comme ce sont souvent des clés primaires, il nous a paru important de les signaler en tant que champs obligatoires.

Valeurs par défaut renseignées par l'application Comptabilité 100 en insertion

Les valeurs par défaut dans l'application en insertion, indiquées dans chaque description de table, correspondent aux valeurs par défaut que l'application Comptabilité 100 renseigne lors de chaque nouvel enregistrement.

Si vous omettez ces champs en création via ODBC, ceux-ci auront une valeur par défaut à savoir :

- 0 pour un numérique,
- Chaîne vide pour une chaîne de caractères,
- Null pour une date.

Champs supplémentaires de lien fichier-pages paramètres

Dans les tables de type fichier (tables commençant par F_), les champs tels que N_Analytique (numéro de plan analytique) font référence à un intitulé qui se trouve dans les pages paramètres (tables commençant par P_).

On ne stocke pas l'intitulé dans les fichiers, mais l'indice, c'est à dire un entier. Cependant, étant donné qu'il n'y a pas toujours de jointure possible entre les fichiers et les pages paramètres, certaines fonctions avancées ont été créées pour permettre de récupérer ces intitulés.

Ces fonctions se nomment GetParamValeurStr, GetParamValeurDbf, GetParamValeurEnt, GetParamValeurDate.

Certaines applications ne peuvent pas appeler de DLL externes. C'est pourquoi, dans les principales tables de ligne 100, lorsqu'un champ fait référence à un intitulé se trouvant dans une page paramètre, un nouveau champ donne l'intitulé correspondant.

Vous trouverez ci-dessous l'ensemble des champs supplémentaires pour chaque table de chaque base de données.

Chaque nouveau champ virtuel se construit de la manière suivante :

INT_ et partie du champ correspondant après le _.

Exemples :

Dans F_COMPTEA : N_Analytique (plan analytique : valeur de 1 à 10) -> nouveau champ INT_Analytique : intitulé du plan analytique correspondant

Dans F_DOCENTETE : DO_Tarif (catégorie tarifaire : valeur de 1 à 32) -> nouveau champ INT_Tarif : intitulé de la catégorie tarifaire correspondante.

Tables de type pages paramètres de la Comptabilité 100

Description de la table P_DOSSIER

Contient des informations générales sur la société et quelques options.

Un dossier peut contenir jusqu'à 5 exercices comptables.

Création de la table p_dossier

Informations saisies dans la fenêtre **A propos de...** sauf pour le champ **D_Archivage** et **D_DateClot**, mis à jour automatiquement lors de la clôture d'un exercice.

Structure des champs de la table P_DOSSIER

Nom	Signification	Type de données	Domaine validité
D_RaisonSoc	Raison sociale	Chaîne de caractères	35 caractères max.
D_Profession	Profession	Chaîne de caractères	35 caractères max.
D_Adresse	Adresse	Chaîne de caractères	35 caractères max.
D_Complement	Complément	Chaîne de caractères	35 caractères max.
D_CodePostal	Code Postal	Chaîne de caractères	9 caractères max.
D_Ville	Ville	Chaîne de caractères	35 caractères max.
D_CodeRegion	Code région	Chaîne de caractères	25 caractères max.
D_Pays	Pays	Chaîne de caractères	35 caractères max.
D_Commentaire	Commentaire	Chaîne de caractères	69 caractères max.
D_Siret	Numéro de Siret	Chaîne de caractères	14 caractères max.
D_Ape	Code Ape	Chaîne de caractères	5 caractères max.
D_Identifiant	Identifiant	Chaîne de caractères	25 caractères max.
D_DebutExo01 à D_DebutExo05	Date Début exercice	Date	
D_FinExo01 à D_FinExo05	Date Fin exercice	Date	
D_LgCg	Longueur comptes généraux	Numérique : Entier	0 ou de 3 à 13
D_LgAn	Longueur sections analytiques	Numérique : Entier	0 ou de 3 à 13
D_FormatQtes	Format Quantités	Chaîne de caractères	31 caractères max.
D_CodeTrait	Calcul code traitement	Numérique : Entier	0 ou 1 0 = Proche 1 = Par nature
D_ConfSupp	Confirmation suppressions	Numérique : Entier	de 0 à 2

Nom	Signification	Type de données	Domaine validité
			0 = Aucune 1 = Eléments 2 = Liste
D_AnalyseGL01 à D_AnalyseGL03	Analyse grand-livre	Numérique : Entier	de 0 à 99
D_Delai	Délai client max.	Numérique : Entier	de 0 à 999
D_OuvCompte	Ouverture compte en saisie	Numérique : Entier	0 ou 1 0 = Non 1 = Oui
D_Budget	Gestion des budgets	Numérique : Entier	de 0 à 2 0 = Aucune 1 = Axe analytique 2 = Axe général
D_SuppEc	Suppression après validation	Numérique : Entier	0 ou 1 0 = Non 1 = Oui
D_RegTaxe	Mise à jour registre taxe	Numérique : Entier	0 ou 1 0 = Non 1 = Oui
D_Ventil	Ventilation analytique Quantités/devises	Numérique : Entier	0 à 2 0 = Non 1 = Quantité 2 = Devise
D_Edi	Norme Edi	Numérique : Entier	0 ou 1 0 = Non 1 = Oui
D_Archivage01 à D_Archivage05	Archivage	Numérique : Entier	0 ou 1 0 = Non 1 = Oui
D_RBSupp	Suppression des extraits après incorporation	Numérique : Entier	0 ou 1 0 = Non 1 = Oui
D_MajImport	Mise à jour import	Numérique : Entier	0 à 2 0 = Sans modification 1 = Modification 2 = Choix manuel
D_SaisCab	Saisie cabinet comptable (Complément à 0)	Numérique : Entier	0 ou 1 0 = Non 1 = Oui
D_TypeValid	Type validation en saisie	Numérique : Entier	0 ou 1 0 = Non 1 = Oui
D_ImpressZero	Impression des zéros	Numérique : Entier	0 ou 1 0 = Non 1 = Oui
N_DevisCompte	Devise de tenue de compte	Numérique : Entier	1 à 32
N_DevisEquival	Devise d'équivalence	Numérique : Entier	0 à 32
D_ANSais	Type d'écriture en saisie à- nouveaux	Numérique : Entier	0 ou 1 0 = Normal 1 = A-nouveau
JO_NumAN	Code journal à-nouveaux	Chaîne de caractères	6 caractères max.

Nom	Signification	Type de données	Domaine validité
CG_NumANOuv	Compte ouverture à-nouveaux	Compte	13 caractères max.
CG_NumANBenef	Compte bénéfice à-nouveaux	Compte	13 caractères max.
CG_NumANPerte	Compte perte à-nouveaux	Compte	13 caractères max.
D_TvaEncReg	TVA / encaissement : registre	Numérique : Entier	0 ou 1 0 = Non 1 = Oui
D_TvaEncAffect	TVA/encaissement : affectation	Numérique : Entier	0 ou 1 0 = Non 1 = Oui
D_DevisEq	Equilibre en devise	Numérique : Entier	0 à 3 0 = Non 1 = Afficher un message d'alerte 2 = Modifier le montant en devise 3 = Modifier le cours de la devise
D_AnAffect	Mode affectation analytique	Numérique : Entier	0 à 2 0 = Manuelle 1 = Automatique 2 = Après confirmation
D_ReglPiec	N° pièce des règlements tiers	Numérique : Entier	0 à 2 0 = N° pièce 1 = Référence Pièce 2 = Libellé
D_ExtNeg	Extourne / annulation en négatif	Numérique : Entier	0 ou 1 0 = Non 1 = Oui
D_RapproDevise	Devise de rapprochement	Numérique : Entier	0 ou 1 0 = Monnaie de tenue de compte 1 = Devise du RIB
D_ImportEqJo	Equilibre journal en import	Numérique : Entier	0 ou 1 0 = Non 1 = Par journal/période
D_ImportEqAn	Equilibre analytique en import	Numérique : Entier	0 à 2 0 = Pas d'affectation 1 = Affectation compte général 2 = Affectation compte d'attente
CG_NumImportDebit	Compte écart débit/import	Compte	13 caractères max.
CG_NumImportCredit	Compte écart crédit/import	Compte	13 caractères max.
N_Analytique	Plan analytique par défaut	Numérique : Entier	1 à 10
D_NumDoss	Numéro de dossier	Chaîne de caractères	9 caractères max.
D_EMail	Adresse de messagerie	Chaîne de caractères	69 caractères max.
D_EMailExpert	Adresse de messagerie de l'expert	Chaîne de caractères	69 caractères max.
D_Expert	Intitulé expert	Chaîne de caractères	35 caractères max.
D_Telephone	Téléphone	Chaîne de	21 caractères max.

Nom	Signification	Type de données	Domaine validité
		caractères	
D_Telecopie	Télécopie	Chaîne de caractères	21 caractères max.
D_EMailSoc	Adresse Email	Chaîne de caractères	69 caractères max.
D_Site	Nom du site	Chaîne de caractères	69 caractères max.
D_AppelTiers	Appel des Tiers	Numérique : Entier	0 ou 1 0 = Par numéro 1 = Par Intitulé
D_AppelSection	Appel des Sections	Numérique : Entier	0 ou 1 0 = Par numéro 1 = Par Intitulé
D_ProtPiece	Protection Zone Pièce	Numérique : Entier	0 ou 1 0 = Non 1 = Oui
D_NumCont	Numérotation Continue	Numérique : Entier	0 ou 1 0 = Non 1 = Oui
D_DateClot	Date de clôture	Date	
D_CompteGTotal	Test sur compte de type global	Numérique : Entier	0 ou 1 0 = Non global 1 = Global
D_RapproGenere	Génération écriture	Numérique : Entier	0 ou 1 0 = Non 1 = Oui
D_RapproRecherche	Recherche systématique de l'écriture	Numérique : Entier	0 ou 1 0 = Non 1 = Oui
D_RapproEcart	Ecart de montant	Numérique : Réel double	
CG_NumRappro	Compte d'attente	Chaîne de caractères	13 caractères max.
D_RapproContrepartie	Ecrit. Contrepartie unique	Numérique : Entier	0 ou 1 0 = Non 1 = Oui
D_ComSens	Communication/Sens du transfert	Numérique : Entier	
D_ComType	Communication/Type	Numérique : Entier	
D_ComMoyen	Communication/Moyen	Numérique : Entier	
D_ComSoft	Communication/Logiciel	Numérique : Entier	
D_ComCodeExpert	Communication/Code expert	Chaîne de caractères	9 caractères max.
D_ComDateSynchro	Communication/Date synchro	Date	
D_ComGUID	Communication/GUID	Long	
D_RapproTypeEcart	Rappro/Type écart	Numérique : Entier	
D_RapproReport	Rappro/Report extrait	Numérique : Entier	
JO_NumRapproEscCl	Rappro/Code journal Clients	Chaîne de caractères	6 caractères max.
PI_NoRapproEscCl	Rappro/Modèle Clients	Numérique : Entier long	

Nom	Signification	Type de données	Domaine validité
JO_NumRapproEscFr	Rappro/Code journal Fournisseurs	Chaîne de caractères	6 caractères max.
PI_NoRapproEscFr	Rappro/Modèle Fournisseurs	Numérique : Entier long	
D_GestionIFRS	Gestion normes comptables IFRS	Numérique : Entier	0 à 1 0 = Non 1 = Oui
D_SaisieIFRS	Saisie IFRS	Numérique : Entier	0 à 1 0 = Journaux IFRS 1 = Tous types de journaux
N_AnalytiqueIFRS	Plan analytique IFRS	Numérique : Entier	1 à 11
JA_NumAN	Code journal à-nouveaux analytique	Chaîne de caractères	6 caractères max
JO_NumANIFRS	Code journal à-nouveaux IFRS	Chaîne de caractères	6 caractères max
JA_NumANIFRS	Code journal à-nouveaux analytique IFRS	Chaîne de caractères	6 caractères max
D_RappelSoldeMin	Rappel/Solde minimum	Numérique : Réel double	
D_ImportVentil	Appliquer pré-ventilation compte	Numérique : Entier	0 ou 1 0 = Non 1 = Oui
D_PenalTaux	Pénalités Retard/Taux	Numérique : Réel Double	
D_PenalImputation	Pénalités Retard/Imputation	Numérique : Entier	0 ou 1 0 = Ordre des échéances 1 = Proportionnelle
JO_NumPenal	Pénalités Retard/Code journal	Chaîne de caractères	6 caractères maxi
PI_NoPenal	Pénalités Retard/Modèle saisie	Numérique : Entier Long	
D_Impayes	Frais impayés	Numérique : Entier	0 ou 1 0 = Non 1 = Oui
JO_NumImpayes	Frais impayés/Code journal	Chaîne de caractères	6 caractères maxi
PI_NoImpayes	Frais impayés/Modèle saisie	Numérique : Entier Long	
D_ImpressFactRef	Impression N° facture/Référence	Numérique : Entier	0 ou 1 0 = N° facture 1 = Référence
D_SeuilTVA	Seuil équilibre TVA	Numérique : Réel Double	

Remarques

Pour D_LgCg = 0

- Les comptes généraux peuvent avoir n'importe quelle longueur supérieure ou égale à 3, quel que soit le type.

Pour D_LgCg >= 03

- La longueur des comptes généraux de type Détail est D_LgCg caractères.
- La longueur des comptes généraux de type Total est strictement inférieure à D_LgCg caractères.

Description de la table P_ANALYTIQUE

Contient 10 plans analytiques.

Un plan analytique est constitué :

- d'un intitulé
- de 6 ruptures
- d'une section analytique d'attente

Une rupture est constituée :

- d'un nom
- d'une longueur

Création de la table P_ANALYTIQUE

Informations saisies dans les **Options** de la fonction **A propos de**.

Structure des champs de la table P_ANALYTIQUE

A_Analytique : Analytique : STRUCT SANALYTIQUE

```

{
  A_Intitule : Intitulé
  A_Rupture : Ruptures : STRUCT SANALRUPTURE
  {
    {
      A_Nom : Nom
      A_Lg : Longueur
    }[6];
    CA_Num : Numéro section analytique attente
  }[10];

```

Nom	Signification	Type de données	Domaine de validité
A_Intitule	Intitulé	Chaîne de caractères	35 caractères max.
A_Rupture01A_LG	Ruptures (Nom)	Chaîne de caractères	21 caractères max.
A_Rupture01A_Nom à A_Rupture06A_LG	Ruptures (Longueur) Ruptures (Nom)	Numérique : Entier Chaîne de caractères	1 à 13 21 caractères max.
A_Rupture06A_Nom	Ruptures (Longueur)	Numérique : Entier	1 à 13
A_Rupture01. A_Type A A_Rupture06. A_Type	Type	Numérique : Entier	0 à 2 0 = Aucun 1 = Zone géographique 2 = Secteur d'activité
A_Colonne	Gestion en colonne	Numérique : Entier	
A_Imputation	Type d'imputation	Numérique : Entier	0 à 2 0 = Aucune 1 = Les comptes de charge et de produit 2 = Tous les comptes
CA_Num	Numéro section analytique attente	Chaîne Alphanumérique	13 caractères max.
CbIndice	Indice (Numéro de plan analytique)	Numérique : Entier	1 à 11

Nom	Signification	Type de données	Domaine de validité
CbMarq	Marqueur	Numérique : Entier	Uniquement version SQL Champ identité Début compteur : 1 Incrément : 1

Description de la table P_ANALYSE

Contient 30 intitulés correspondant aux niveaux d'analyses.

Création de la table P_ANALYSE

Informations saisies dans les **Options** de la fonction **A propos de**.

Structure des champs de la table P_ANALYSE

Nom	Signification	Type de données	Domaine de validité
A_Intitule	Intitule	Chaîne de caractères	35 caractères max.
CbIndice	Indice	Numérique : Entier	1 à 30
cbMarq	Marqueur	Numérique : Entier	Uniquement version SQL Champ identité Début compteur : 1 Incrément : 1

Description de la table P_STATISTIQUE

Contient 10 intitulés statistiques.

Création de la table P_STATISTIQUE

Informations saisies dans les **Options** de la fonction **A propos de**.

Structure des champs de la table P_STATISTIQUE

Nom	Signification	Type de données	Domaine de validité
S_Statistique01 à S_Statistique10	Intitulé	Chaîne de caractères	35 caractères max.

Structure Version SQL

Nom	Signification	Type de données	Domaine de validité
S_Intitule	Intitule	Chaîne de caractères	35 caractères max.
CbIndice	Indice	Numérique : Entier	1 à 10
cbMarq	Marqueur	Numérique : Entier	Uniquement version SQL Champ identité Début compteur : 1 Incrément : 1

Description de la table P_COLONNCPTA

Création de la table P_COLONNCPTA

Informations saisies dans les **Options** de la fonction **A propos de**.

Structure des champs de la table P_COLONNCPTA

Nom	Signification	Type de données	Domaine de validité
C_Coche01 à C_Coche119	Choix	Numérique : Entier	0 à 4 0 = Disponible pour le fichier 1 = Obligatoire pour l'application 2 = Impossible 3 = Obligatoire pour le fichier 4 = Masquée pour le fichier
Cbindice	Indice	Numérique : Entier	1 à 15
CbMarq	Marqueur	Numérique : Entier	Uniquement version SQL Champ identité Début compteur : 1 Incrément : 1

LES 15 ARRANGEMENTS DE COLONNES POSSIBLES

- 01 Saisie par pièce
- 02 Journal achat
- 03 Journal vente
- 04 Journal trésorerie
- 05 Journal général
- 06 Journal de situation
- 07 Saisie des opérations bancaires
- 08 Interrogation générale
- 09 Interrogation tiers
- 10 Interrogation analytique
- 11 Rapprochement bancaire
- 12 Règlement tiers
- 13 Rappel/relevé
- 14 Recherche générale
- 15 Recherche analytique

TYPE DES COLONNES

- 0 Disponible
- 1 Obligatoire pour l'application
- 2 Impossible pour l'application
- 3 Obligatoire pour le fichier
- 4 Impossible pour le fichier

LES 119 COLONNES DE LA COMPTABILITE

L'intitulé de colonnes varie suivant le type d'arrangement sélectionné. Les 64 dernières positions correspondent aux 64 informations libres qu'il est possible de définir sur les écritures comptables.

NOTATION UTILISEE POUR LE CHAMP C_COLONNCPTA

C'est en fait la notation d'un tableau de 13 lignes et 119 colonnes.

Exemple :

C_ColonnCpta0101 : 1ère ligne et 1ère colonne = Journal achat : N° ligne interne

C_ColonnCpta0118 : 1ère ligne et 18ème colonne = Journal achat : Montant débit

Description de la table P_REGLEMENT

Contient 30 intitulés correspondant aux modèles de règlement.

Création de table P_REGLEMENT

Informations saisies dans **Options** de la fonction **A propos de**.

Structure des champs de la table P_REGLEMENT

R_Reglement : Règlement : STRUCT SREGLEMENT

```
{
    R_Intitule : Intitulé;
    R_ModePaieDebit : Mode de paiement débit;
    R_ModePaieCredit : Mode de paiement crédit;
}[30];
```

Nom	Signification	Type de données	Domaine de validité
R_Intitule	Intitulé	Chaîne de caractères	35 caractères max.
R_Code	Code	Chaîne de caractères	000 à 999
R_ModePaieDebit	Mode de paiement débit	Numérique : Entier	0 à 9
R_ModePaieCredit	Mode de paiement crédit	Numérique : Entier	0 à 6
CbIndice	Indice	Numérique : Entier	1 à 30
CbMarq	Marqueur	Numérique : Entier	Uniquement version SQL Champ identité Début compteur : 1 Incrément : 1

Description de la table P_RAPPEL

Contient 10 périodes de rappel.

Création de la table p_rappel

Informations saisies dans **Options** de la fonction **A propos de**.

Structure des champs de la table P_RAPPEL

Nom	Signification	Type de données	Domaine de validité
R_Intitule	Intitulé	Chaîne de caractères	35 caractères max.
R_Debut	Nombre jours début	Numérique : Entier	0 à 999
R_Fin	Nombre jours fin	Numérique : Entier	0 à 999
R_NbJours	Nombre de jours entre deux rappels	Numérique : Entier	
CbIndice	Indice	Numérique : Entier	1 à 10
cbMarq	Marqueur	Numérique : Entier	Uniquement version SQL Champ identité Début compteur : 1 Incrément : 1

Description de la table P_NATURE

Contient 10 séries de 5 fourchettes de radical de compte.

Une fourchette de radical de compte est composée d'une borne début et d'une borne fin.

Les 14 natures sont :

- 01 Client
- 02 Fournisseur
- 03 Salarié
- 04 Banque
- 05 Caisse
- 06 Amortissement/Provision
- 07 Résultat Bilan
- 08 Charge
- 09 Produit
- 10 Résultat Gestion
- 11 Immobilisations
- 12 Capitaux
- 13 Stock
- 14 Titre

Création de la table p_nature

Informations saisies dans **Options** de la fonction **A propos de...**

Structure des champs de la table P_NATURE

N_Nature : Nature de comptes : STRUCT SNATURE

```

{
    N_Nature : Nature de comptes : STRUCT SSNATURE
    {
        N_Debut : Fourchette compte début;
        N_Fin : Fourchette compte fin;
        CG_Regroup : Option de regroupement
        CG_Analytique : Option analytique
    }
    CG_Echeance : Option échéance
    CG_Quantite : Option quantité
    CG_Devisa : Option devise
    N_Devisa : Numéro devise
    CG_Lettrage : Option Lettrage
    CG_Tiers : Option Tiers
    CG_Report : Type report
}
    }[10]
}
    }[14];
    
```

Nom	Signification	Type de données	Domaine de validité
N_Nature01N_Debut	Fourchette radical début	Compte	13 caractères max.
N_Nature01N_Fin	Fourchette radical fin	Compte	13 caractères max.
N_Nature01CG_Regroup	Option de regroupement	Numérique : Entier	de 0 ou 1

Nom	Signification	Type de données	Domaine de validité
N_Nature01CG_Analytique	Option analytique	Numérique : Entier	de 0 ou 1
N_Nature01CG_Echeance	Option échéance	Numérique : Entier	de 0 ou 1
N_Nature01CG_Quantite	Option Quantité	Numérique : Entier	de 0 ou 1
N_Nature01CG_Devisa	Option Devise	Numérique : Entier	de 0 ou 1
N_Nature01N_Devisa	Numéro Devise	Numérique : Entier	de 0 à 32
N_Nature01CG_Lettrage	Option Lettrage	Numérique : Entier	de 0 ou 1
N_Nature01CG_Tiers	Option Tiers	Numérique : Entier	de 0 ou 1
N_Nature01CG_Report à N_Nature10N_Debut	Type Report Fourchette radical début	Numérique : Entier Compte	de 0 à 2 13 caractères max.
N_Nature10N_Fin	Fourchette radical fin	Compte	13 caractères max.
N_Nature10CG_Regroup	Option de regroupement	Numérique : Entier	de 0 ou 1
N_Nature10CG_Analytique	Option analytique	Numérique : Entier	de 0 ou 1
N_Nature10CG_Echeance	Option échéance	Numérique : Entier	de 0 ou 1
N_Nature10CG_Quantite	Option Quantité	Numérique : Entier	de 0 ou 1
N_Nature10CG_Devisa	Option Devise	Numérique : Entier	de 0 ou 1
N_Nature10N_Devisa	Numéro Devise	Numérique : Entier	de 0 à 32
N_Nature10CG_Lettrage	Option Lettrage	Numérique : Entier	de 0 ou 1
N_Nature10CG_Tiers	Option Tiers	Numérique : Entier	de 0 ou 1
N_Nature10CG_Report	Type Report	Numérique : Entier	de 0 à 2
Cblndice	Indice	Numérique : Entier	1 à 14
cbMarq	Marqueur	Numérique : Entier	Uniquement version SQL Champ identité Début compteur : 1 Incrément : 1

Remarques

Pour chaque nature de compte (de 01 à 14), possibilité de mettre 10 fourchettes.

La notation utilisée est, comme pour P_COLONNCPTA, celle d'un tableau de 14 lignes et 10 colonnes.

Exemple :

N_Nature0101N_Debut : 1 ère ligne et 1 ère colonne = Client : 1 ère fourchette début

N_Nature0905N_Debut : 9ème ligne et 5ème colonne = Produit : 5ème fourchette début

Description de la table P_TIERS

Contient 4 types tiers :

- Client
- Fournisseur
- Salarié
- Autre

Un type tiers est constitué :

- d'un tiers principal
- de 10 intitulés
- de 10 radicaux (de compte) ou comptes complets selon le type.

Création de la table p_tiers

Informations saisies dans “ Options ” de “ A propos de ”.

Structure des champs de la table P_TIERS

T_Tiers : Tiers : Struct STIERS

```

{
    T_Principal : Tiers principal;
    T_Val : Valeurs : Struct STIERSVAL
    {
        {
            T_Intitule : Intitulé;
            T_TCompte : Type compte;
            T_Compte : Compte
        }
    }[10]
    T_Numerotation : Type numérotation
    T_Lg : Longueur
    T_Racine : Racine
}[4];
    
```

Nom	Signification	Type de données	Domaine de validité
T_Tiers01T_Principal	Client : Tiers principal	Numérique : Entier Indice dans la liste : celui validé	1 à 10
T_Tiers01T_Val01T_Intitule			
T_Tiers01T_Val01T_TCompte			
T_Tiers01T_Val01T_Compte			
à			
T_Tiers01T_Val10T_Intitule	Client : 10 Intitulés	Chaîne de caractères	17 caractères max.
T_Tiers01T_Val10T_TCompte	Client : Type Compte	Numérique : Entier	0 ou 1 0 -> radical 1 -> compte
T_Tiers01T_Val10T_Compte	Client : compte	Chaîne de caractères radical Si Type = 0 compte complet Si Type = 1	13 caractères max.
T_Tiers01T_Numerotation	Type Numérotation	Numérique : Entier	0 à 2 0 = Manuelle 1 = Automatique 2 = Racine
T_Tiers01T_Lg	Longueur	Numérique : Entier	0 à 17
T_Tiers01T_Racine	Racine	Chaîne Alphanumérique Maj.	17 caractères max.
Jusqu'à			
T_Tiers04T_Principal	Autre : Tiers principal	Numérique : Entier Indice dans la liste : celui validé	1 à 10
T_Tiers04T_Val01T_Intitule			
T_Tiers04T_Val01T_TCompte			
T_Tiers04T_Val01T_Compte			

Nom	Signification	Type de données	Domaine de validité
à			
T_Tiers04T_Val10T_Intitule	Autre: 10 Intitulés	Chaîne de caractères	17 caractères max.
T_Tiers04T_Val10T_TCompte	Autre: Type Compte	Numérique : Entier	0 ou 1 0 -> radical 1 -> compte
T_Tiers04T_Val10T_Compte	Autre: compte	Chaîne de caractères radical Si Type = 0 compte complet Si Type = 1	13 caractères max.
T_Tiers04T_Numerotation	Type Numérotation	Numérique : Entier	0 à 2 0 = Manuelle 1 = Automatique 2 = Racine
T_Tiers04T_Lg	Longueur	Numérique : Entier	0 à 17
T_Tiers04T_Racine	Racine	Chaîne Alphanumérique Maj.	17 caractères max.

Structure Version SQL

Nom	Signification	Type de données	Domaine de validité
T_Principal	Client : Tiers principal	Numérique : Entier Indice dans la liste : celui validé	1 à 10
T_Val01T_Intitule			
T_Val01T_Tcompte			
T_Val01T_Compte			
à			
T_Val10T_Intitule	Client : 10 Intitulés	Chaîne de caractères	17 caractères max.
T_Val10T_TCompte	Client : Type Compte	Numérique : Entier	0 ou 1 0 -> radical 1 -> compte
T_Val10T_Compte	Client : compte	Chaîne de caractères radical Si Type = 0 compte complet Si Type = 1	13 caractères max.
T_Numerotation	Type Numérotation	Numérique : Entier	0 à 2 0 = Manuelle 1 = Automatique 2 = Racine
T_Lg	Longueur	Numérique : Entier	0 à 17
T_Racine	Racine	Chaîne Alphanumérique Maj.	17 caractères max.
CbIndice	Indice	Numérique : Entier	1 à 4
cbMarq	Marqueur	Numérique : Entier	Uniquement version SQL Champ identité Début compteur : 1 Incrément : 1

Remarques

T_Tiers01 correspond aux renseignements concernant le client

T_Tiers02 correspond aux renseignements concernant le fournisseur

T_Tiers03 correspond aux renseignements concernant le salarié

T_Tiers04 correspond aux renseignements concernant les autres

Description de la table P_REGISTRE

Les deux types de registre sont :

- les registres de Révision,
- les registres de Taxe.

Création de la table p_registre

A la création de la base.

Structure des champs de la table P_REGISTRE

Nom	Signification	Type de données	Domaine de validité
R_Registre01	Choix	Numérique : Entier	0 ou 1
R_Registre02	Choix	Numérique : Entier	0 ou 1 0 = option non validée 1 = option validée
CBIndice	Indice	Numérique : Entier	1
CbMarq	Marqueur	Numérique : Entier	Uniquement version SQL Champ identité Début compteur : 1 Incrément : 1

Description de la table P_DEVISE

Contient 32 devises.

Création de la table p_devise

Informations saisies dans **Options** de la fonction **A propos de**.

Structure des champs de la table P_DEVISE

D_Devises : Devise : Struct SDEVISE

{

D_CodeDEI : Code DEI;

D_Intitule : Intitulé;

D_Format : Format;

D_Cours : Cours;

D_CoursP : Cours période;

D_Monnaie : monétaire;

D_SousMonnaie : Sous-unité monétaire;

D_CodeISO : Code ISO;

D_Sigle : Sigle;

D_Mode : Mode de cotation;

N_DevisesCot : Devise de cotation;

D_CoursClot : Cours clôture;

D_AncDate : Date limite;

D_AncCours : Cours ancienne cotation;

D_AncMode : Mode ancienne cotation;

N_DevisesAncCot : Ancienne devise de cotation;

D_CodeRemise : Code remise;

D_Euro : Monnaie zone Euro

}[32]

Nom	Signification	Type de données	Domaine de validité
D_CodeDEI	Code DEI	Chaîne de caractères	3 caractères max.
D_Intitule	Intitulé	Chaîne de caractères	35 caractères max.
D_Format	Format	Chaîne de caractères	31 caractères max.
D_Cours	Cours	Numérique : Réel double	
D_CoursP	Cours période	Numérique : Réel double	
D_Monnaie	Unité monétaire	Chaîne de caractères	21 caractères max.
D_SousMonnaie	Sous-unité monétaire	Chaîne de caractères	21 caractères max.
D_CodeISO	Code ISO	Chaîne de caractères	3 caractères max.
D_Sigle	Sigle	Chaîne de caractères	5 caractères max.
D_Mode	Mode de cotation	Numérique : Entier	Cotation Ancienne cotation
N_DevisCot	Devise de cotation	Numérique : Entier	1 à 32 (nbre de devises)
D_CoursClot	Cours de clôture	Numérique : Réel double	
D_AncDate	Date limite	Date	
D_AncCours	Cours ancienne cotation	Numérique : Réel double	
D_AncMode	Mode ancienne cotation	Numérique : Entier	
N_DevisAncCot	Ancienne devise de cotation	Numérique : Entier	1 à 32 (nbre de devises)
D_CodeRemise	Code de remise	Numérique : Entier	
D_Euro	Monnaie zone Euro	Numérique : Entier	0 ou 1
CbIndice	Indice	Numérique : Entier	1 à 32
CbMarq	Marqueur	Numérique : Entier	Uniquement version SQL Champ identité Début compteur : 1 Incrément : 1

Description de la table P_REJET

Contient 50 motifs de rejets.

Création de la table p_rejet

Informations saisies dans **Options** de la fonction **A propos de**.

Structure des champs de la table P_REJET

R_Rejet : Rejet : STRUCT SREJET

{

R_Intitule : Intitulé;

R_Code : Code

}[50]

Nom	Signification	Type de données	Domaine de validité
R_Intitule	Intitulé du rejet	Chaîne de caractères	35 caractères max.
R_Code	Code de rejet	Chaîne de caractères	000 à 999
CbIndice	Indice	Numérique : Entier	1 à 50
cbMarq	Marqueur	Numérique : Entier	Uniquement version SQL Champ identité Début compteur : 1 Incrément : 1

Description de la table P_CRISQUE

Contient 10 codes risques.

Création de la table p_crisque

Informations saisies dans **Options** de la fonction **A propos de**.

Structure des champs de la table P_CRISQUE

R_CRisque :Risque : STRUCT SCRISQUE

{

R_Intitule : Intitulé;

R_Type : Action;

R_Min : Dépassement d'encours minimum;

R_Max : Dépassement d'encours maximum

}[10]

Nom	Signification	Type de données	Domaine de validité
R_Intitule	Intitulé	Chaîne de caractères	35 caractères max.
R_Type	Action	Numérique : Entier	0 à 2
R_Min	Dépassement d'encours minimum	Numérique : Réel double	
R_Max	Dépassement d'encours maximum	Numérique : Réel double	
CbIndice	Indice	Numérique : Entier	1 à 10
cbMarq	Marqueur	Numérique : Entier	Uniquement version SQL Champ identité Début compteur : 1 Incrément : 1

Description de la table P_LETTRAGE

Contient 5 ajustements Lettrage.

- Client,
- Fournisseur,
- Salarié,
- Autre,
- Général.

Création de la table p_lettrage

Lors de la création de la base

Structure des champs de la table P_LETTRAGE

L_Lettrage : Ajustement Lettrage : STRUCT SLETTRAGE

```
{
    JO_Num : Code journal écart règlement;
    PI_NoDebit : N° modèle de saisie débit écart règlement;
    PI_NoCredit : N° modèle de saisie crédit écart règlement;
    L_MaxDebit : Maximum débit écart règlement;
    L_MaxCredit : Maximum crédit écart règlement;
    L_Conv : Gestion écarts conversion;
    JO_NumConv : Code journal écart conversion;
    PI_NoDebitConv : N° modèle de saisie débit écart conversion;
    PI_NoCreditConv : N° modèle de saisie crédit écart conversion;
    L_SeuilConv : Seuil écart conversion;
    JO_NumChange : Code journal écart change;
    PI_NoDebitChange : N° modèle de saisie débit écart change;
    PI_NoCreditChange : N° modèle de saisie crédit écart change
}[5]
```

Nom	Signification	Type de données	Domaine de validité
JO_Num	Code Journal Ecart de règlement	Chaîne de caractères	6 caractères max.
PI_NoDebit	N° modèle de saisie débit écart de règlement	Numérique : Entier	
PI_NoCredit	N° modèle de saisie crédit écart de règlement	Numérique : Entier	
L_MaxDebit	Maximum débit écart règlement	Numérique Réel double	
L_MaxCredit	Maximum crédit écart règlement	Numérique Réel double	
L_Conv	Gestion des écarts de conversion	Numérique : Entier	0 ou 1 0 = Non 1 = Oui
JO_NumConv	Code journal écart de conversion	Chaîne de caractères	6 caractères max.
PI_NoDebitConv	N° modèle de saisie écart de conversion	Numérique : Entier	
PI_NoCreditConv	N° modèle de saisie crédit écart conversion	Numérique : Entier	
L_SeuilConv	Seuil écart conversion	Numérique Réel double	
JO_NumChange	Code journal écart change	Chaîne de caractères	6 caractères max.
PI_NoDebitChange	N° modèle de saisie débit écart change	Numérique : Entier	
PI_NoCreditChange	N° modèle de saisie crédit écart change	Numérique : Entier	
CbIndice	Indice	Numérique : Entier	1 à 5

Nom	Signification	Type de données	Domaine de validité
CbMarq	Marqueur	Numérique : Entier	Uniquement version SQL Champ identité Début compteur : 1 Incrément : 1

Description de la table P_FILTREREV

Contient pour les 10 filtres de révision, un numéro d'énuméré par défaut pour la base comptable.

Création de la table P_FILTREREV

Lors de la création de la base

Structure des champs de la table P_FILTREREV

Nom	Signification	Type de données	Domaine de validité
F_FiltreRev	Filtres	Numérique : Entier	0 à 10
CbIndice	Indice	Numérique : Entier	1 à 10
CbMarq	Marqueur	Numérique : Entier	Uniquement version SQL Champ identité Début compteur : 1 Incrément : 1

Description de la table P_BANQUESTRUCT

Contient 4 éléments:

- Locale,
- Etranger,
- BIN,
- IBAN.

Chaque élément permet de structurer un compte bancaire

Création de la table P_BanqueStruct

Lors de la création de la base

Structure des champs de la table P_BANQUESTRUCT

Nom	Signification	Type de données	Domaine de validité
B_Edi	Structure Edi	Numérique : Entier	0 ou 1
B_LBanque	Longueur code banque	Numérique : Entier	0 à 14
B_TBanque	Type code banque	Numérique : Entier	0 ou 1
B_LGuichet	Longueur code guichet	Numérique : Entier	0 à 17
B_TGuichet	Type code guichet	Numérique : Entier	0 ou 1
B_LCompte	Longueur compte	Numérique : Entier	0 à 17
B_TCompte	Type compte	Numérique : Entier	0 ou 1
B_LCle	Longueur clé	Numérique : Entier	0 à 2
B_TCle	Type clé	Numérique : Entier	0 ou 1
B_Contrôle	Contrôle clé	Numérique : Entier	0 ou 1
CbIndice	Indice	Numérique : Entier	1 à 4

cbMarq	Marqueur	Numérique : Entier	Uniquement version SQL Champ identité Début compteur : 1 Incrément : 1
--------	----------	--------------------	---

Remarques



Si le champ B_BanqueStructXXB_Edi (XX étant l'indice) est à 0 alors l'enregistrement sera grisé dans l'application. Il suffira plus tard de décocher cette case pour modifier l'enregistrement.

Description de la table P_CONVEUROCPTA

Contient les flags de conversion EURO. Indique si la conversion Euro a été réalisée pour :

- Les devises,
- Les tiers,
- Les banques,
- Les informations libres,
- La devise de tenue de compte

Création de la table P_ConvEuroCpta

Lors de la création de la base

Structure des champs de la table P_CONVEUROCPTA

Nom	Signification	Type de données	Domaine de validité
C_Devises	Conversion devises	Numérique : Entier	0 ou 1 0 = Non 1 = Oui
C_Tiers	Conversion tiers	Numérique : Entier	0 ou 1 0 = Non 1 = Oui
C_Banques	Conversion banques	Numérique : Entier	0 ou 1 0 = Non 1 = Oui
C_InfosL	Conversion infos libres	Numérique : Entier	0 ou 1 0 = Non 1 = Oui
C_DevisCompte	Conversion devise tenue compte	Numérique : Entier	0 ou 1 0 = Non 1 = Oui
cbMarq	Marqueur	Numérique : Entier	Uniquement version SQL Champ identité Début compteur : 1 Incrément : 1

Description de la table P_SERVICECPTA

Contient 30 services des contacts

Structure des champs de la table P_SERVICECPTA

Nom	Signification	Type de données	Domaine de validité
S_Intitule	Intitulé du service	Chaîne de caractères	35 caractères max.
S_Abrege	Abrégé du service	Chaîne Alphanumérique Maj	3 caractères max.

CbIndice	Indice	Numérique : Entier	1 à 30
cbMarq	Marqueur	Numérique : Entier	Uniquement version SQL Champ identité Début compteur : 1 Incrément : 1

Description de la table P_RESULTAT

Structure des champs de la table P_RESULTAT

Nom	Signification	Type de données	Domaine de validité
cbIndice	Indice	Numérique : Entier	1 à 6
CG_NumDe01	Fourchette de début	Chaîne de caractères	13 caractères max.
CG_NumA01	Fourchette de fin	Chaîne de caractères	13 caractères max.
à			
CG_NumDe03	Fourchette de début	Chaîne de caractères	13 caractères max.
CG_NumA03	Fourchette de fin	Chaîne de caractères	13 caractères max.
R_Genere	Génération écran de résultat	Numérique : Entier	0 ou 1 0 = Non 1 = Oui
CG_NumResultat	Compte de résultat	Chaîne de caractères	13 caractères max.
CG_NumImposition	Compte d'imposition	Chaîne de caractères	13 caractères max.
CG_NumContrePartie	Compte de contrepartie	Chaîne de caractères	13 caractères max.

Description de la table P_FISCAL

Structure des champs de la table P_FISCAL

Nom	Signification	Type de données	Domaine de validité
F_Regime	Régime	Numérique : Entier	0 à 3 0 = Réel normal – CA3 1 = Mini réel – CA3 2 = Réel simplifié CA12/CA12E 3 = Réel simplifié agriculture – CA3
F_Recette	Recette	Chaîne Alphanumérique Maj.	13 caractères max.
F_NoDossier	Numéro de dossier	Chaîne Alphanumérique Maj.	13 caractères max.
F_Cle	Clé	Chaîne Alphanumérique Maj.	5 caractères max.
F_CDI	CDI	Chaîne Alphanumérique Maj.	5 caractères max.
F_Inspection	Inspection	Chaîne Alphanumérique Maj.	5 caractères max.
F_Deduction	% déduction pour CA12	Numérique : réel double	0 à 100
F_CM	Code CM pour CA12	Chaîne de caractères	4 caractères max.
F_CentreAdresse	Centre impôts/Adresse	Chaîne de caractères	35 caractères max.
F_CentreComplement	Centre impôts/ville	Chaîne de caractères	35 caractères max.

Nom	Signification	Type de données	Domaine de validité
F_CentreCP	Centre impôts/code postal	Chaîne de caractères	14 caractères max.
F_CentreVille	Centre impôts/ville	Chaîne de caractères	35 caractères max.
F_CentreTelephone	Centre impôts/téléphone	Chaîne de caractères	21 caractères max.
F_CentreHoraire	Centre impôts/horaire	Chaîne de caractères	35 caractères max.
JO_NumMaj	Code journal	Chaîne de caractères	6 caractères max.
CG_NumMAJDecaissier	TVA à décaisser	Chaîne de caractères	13 caractères max.
CG_NumMAJCredit	Crédit de TVA	Chaîne de caractères	13 caractères max.
CG_NumMAJEcartD	Compte écart arrondi débit	Chaîne de caractères	13 caractères max.
CG_NumMAJEcartC	Ecart arrondi crédit	Chaîne de caractères	13 caractères max.
CG_NumMAJRembours	Compte de remboursement	Chaîne de caractères	13 caractères max.
BP_CodeMAJRembours	Rubr montan de remboursement	Chaîne de caractères	8 caractères max.
CG_NumMAJApur	Apurement de TVA	Chaîne de caractères	13 caractères max.
F_ArrondissementCode	Code arrondissement fiscal	Chaîne de caractères	4 caractères max.
F_ArrondissementNum	Numéro arrondissement fiscal	Chaîne de caractères	4 caractères max.
F_NIFExpert	NIF expert comptable	Chaîne de caractères	5 caractères max.
F_MontantLimite	Montant limité	Numérique : Réel double	
F_BureauControle	Numéro du bureau de contrôle	Chaîne de caractères	45 caractères max.
F_TVASoc	Numéro de TVA société	Chaîne numérique	14 caractères max.

Tables de type fichier de la Comptabilité 100

Description de la table F_ENUMSTAT

Fichier des énumérés statistiques.

Création de la table F_Enumstat

Informations saisies dans **Options** de la fonction **A propos de**.

Structure des champs de la table F_ENUMSTAT

Nom	Signification	Type de données	Domaine de validité
N_Statistique	Numéro statistique	Numérique : Entier	1 à 10
ES_Intitule	Intitulé	Chaîne alphanumérique	21 caractères max.
cbMarq	Marqueur de Table	Numérique : Entier	Uniquement version SQL Champ identité Début compteur : 1 Incrément : 1
cbProt	Champ de protection	Numérique : Entier	Uniquement version SQL Valeur par défaut : 0
CBCREATEUR	Créateur de l'application	Chaîne de caractères	4 caractères max.
CBMODIFICATION	Date de modification de l'enregistrement	Date	
CBREPLICATION	Etat de replication (utilisé dans E_Commerce)	Numérique : Entier Long	

Champs virtuels supplémentaires

Nom	Désignation
INT_Statistique	Intitulé correspondant à la valeur de N_Statistique ('Numéro statistique')

Index

Nom	Champs de l'index
PK_CBMARQ_F_ENUMSTAT	(cbMarq) (Unique, Ordonné) Uniquement utilisé en SQL
IES_INT	(N_Statistique, ES_Intitule) (Unique)

Champs à renseigner obligatoirement lors de l'ajout

N_Statistique

ES_Intitule

Exemple d'écriture dans cette table

Insertion

Insert Into F_ENUMSTAT (N_Statistique, ES_Intitule) Values (2, 'NORD EST')

Remarques

L'intitulé est unique pour un champ statistique donné.

Description de la table F_COMPTEG

Fichier des comptes généraux ou plan comptable.

Création de la table F_CompteG

Un compte général est saisi dans le premier volet de la fenêtre **Compte** de la fonction **Plan comptable**.

Structure des champs de la table F_COMPTEG

Nom	Signification	Type de données	Domaine de validité
CG_Num	Numéro compte général	Chaîne Alphanumérique Maj.	13 caractères max.
CG_Type	Type de compte	Numérique : Entier	0 = Type Détail 1 = Type Total
CG_Intitule	Intitulé du compte	Chaîne de caractères	35 caractères max.
CG_Classement	Classement	Chaîne de caractères Par défaut : les 17 premiers caractères de l'intitulé, mais peut être modifié.	17 caractères max.
N_Nature	Numéro nature	Numérique : Entier	de 0 à 10 0 = Aucune 1 = Client 2 = Fournisseur 3 = Salarié 4 = Banque 5 = Caisse 6 = Amortissement/Provision 7 = Résultat bilan 8 = charge 9 = Produit 10 = Résultat Gestion
CG_Report	Type report	Numérique : Entier	de 0 à 2 0 = Aucun 1 = Solde 2 = Détail
CR_Num	Numéro compte reporting	Chaîne Alphanumérique Maj.	13 caractères max.
CG_Raccourci	Raccourci	Chaîne Alphanumérique Maj.	7 caractères max.
CG_Saut	Saut de lignes	Numérique : Entier	de 0 à 99 0 = Saut de page > = 1 : nbre Saut de lignes
CG_Regroup	Option regroupement	Numérique : Entier	0 ou 1 0 = Non validée 1 = Validée
CG_Analytique	Option analytique	Numérique : Entier	0 ou 1 0 = Non validée 1 = Validée
CG_Echeance	Option échéance	Numérique : Entier	0 ou 1 0 = Non validée 1 = Validée
CG_Quantite	Option quantité	Numérique : Entier	0 ou 1 0 = Non validée 1 = Validée

Nom	Signification	Type de données	Domaine de validité
CG_Lettrage	Option Lettrage	Numérique : Entier	0 ou 1 0 = Non validée 1 = Validée
CG_Tiers	Option tiers	Numérique : Entier	0 ou 1 0 = Non validée 1 = Validée
CG_DateCreate	Date de création	Date	
CG_Devises	Option devises	Numérique : Entier	0 ou 1 0 = Non 1 = Oui
N_Devises	Numéro devises	Numérique : Entier	0 à 32
TA_Code	Code Taxe	Chaîne Alphanumérique Maj.	3 caractères max.
cbMarq	Marqueur de Table	Numérique : Entier	Uniquement version SQL Champ identité Début compteur : 1 Incrément : 1
cbProt	Champ de protection	Numérique : Entier	Uniquement version SQL Valeur par défaut : 0
CBCreateur	Créateur de l'application	Chaîne de caractères	4 caractères max.
CBModification	Date de modification de l'enregistrement	Date	
CBReplication	Etat de la réplication (uniquement utilisé par E_Commerce)	Numérique : Entier long	

Champs supplémentaires

La table F_COMPTEG peut contenir des champs supplémentaires correspondant aux informations libres de la comptabilité 100 (64 maximum). Le nom du champ correspond à l'intitulé défini dans A propos de / Options / Information libre / Comptes généraux.

Dans ACCESS, pour voir les nouvelles informations libres, il faudra mettre à jour les attaches de tables

Index

Nom	Champs de l'index
PK_CBMARQ_F_COMPTEG	(cbMarq) (Unique, Ordonné) Uniquement utilisé en SQL
ICG_NUM	(CG_Num) (Unique)
ICG_CLASS	(CG_Classement, CG_Num)
ICG_TYPE	(CG_Type, CG_Num) (Non modifiable)
ICG_RACC	(CG_Raccourci)
ICG_TYPECLASS	(CG_Type, CG_Classement)
ICG_CRNUM	(CR_Num, CG_Num)
ICG_TACODE	(TA_Code)

Champs à renseigner obligatoirement lors de l'ajout

CG_Num

CG_Intitule

Champs non modifiables en modification d'enregistrement

CG_Num

CG_Type

CG_DateCreate

Valeurs par défaut renseignées par l'application Comptabilité 100 en insertion

CG_Num : A Saisir

CG_Intitule : A Saisir

CG_Type = 0 (Détail)

CG_DateCreate = Date Système

CG_Clasement = CG_Intitule

CG_Report = 1

CG_Saut = 1

Exemple d'écriture dans cette table

Insertion

*Insert Into F_COMPTEG (CG_Num, CG_Intitule, CG_Datecreate, CG_Analytique, N_Nature)
Values ('980', 'COMPTE TEMPORAIRE', '{d 2006-02-21}', 1, 1)*

Remarques

Si CG_Type = 1 Alors

CG_Raccourci à vide

N_Nature = 0

CG_Report = 0

CR_Num à vide

G_Regroup = 0

CG_Analytique = 0

CG_Echeance = 0

CG_Quantite = 0

CG_Devises = 0

CG_Lettrage = 0

CG_Tiers = 0

TA_Code=Null

Le type Compte : c'est une chaîne de caractères, mais les trois premiers caractères sont toujours numériques. Les autres caractères sont alphanumériques, en Majuscule. La longueur maximale est de 13 caractères.

Pour D_LgCg = 0 : Les comptes généraux peuvent avoir n'importe quelle longueur supérieure ou égale à 3, quel que soit le type

Pour D_LgCg >= 3 : La longueur des comptes généraux de type Détail est D_LgCg caractères. La longueur des comptes généraux de type Total est strictement inférieure à D_LgCg caractères.

Les comptes généraux de type Détail sont les seuls à pouvoir être utilisés lors de la saisie des journaux.

Les comptes généraux de type Total permettent de regrouper un ensemble de comptes Détail dans une classe.

CG_Saut = 0 signifie saut de page

N_Devis = 0 signifie « Aucune »

F_COMPTEG peut contenir des champs supplémentaires

Le couple CG_Type et CG_Num est unique dans F_COMPTEG

CG_Raccourci est unique dans l'ensemble des fichiers suivants :

F_COMPTEG (Comptes généraux)

F_PIECE (modèles de saisie)

F_MODELEG (modèles de grille)

CR_Num doit exister dans le fichier des comptes reporting.

TA_Code doit exister dans le fichier des taux de taxe

Description de la table F_COMPTEGNOTE

Fichier des blocs-notes des comptes généraux.

Création de la table F_comptegnote

Un bloc note est saisi dans le troisième volet de la fenêtre **Compte** de la fonction **Plan comptable**.

Structure des champs de la table F_COMPTEGNOTE

Nom	Signification	Type de données	Domaine de validité
CG_Num	Numéro compte général	Chaîne Alphanumérique Maj.	13 caractères max.
CG_Note	Bloc-notes	Chaîne de caractères	255 caractères
cbMarq	Marqueur de Table	Numérique : Entier	Uniquement version SQL Champ identité Début compteur : 1 Incrément : 1
cbProt	Champ de protection	Numérique : Entier	Uniquement version SQL Valeur par défaut : 0
CBCreateur	Créateur de l'application	Chaîne de caractères	4 caractères max.
CBModification	Date de modification de l'enregistrement	Date	
CBReplication	Etat de la réplication (uniquement utilisé par E_Commerce)	Numérique : Entier long	

Index

Nom	Champs de l'index
PK_CBMARQ_F_COMPTEGNOTE	(cbMarq) (Unique, Ordonné) Uniquement utilisé en SQL
ICG_NOTE	(CG_Num) (Unique, Non Modifiable)

Champs à renseigner obligatoirement lors de l'ajout

CG_Num

CG_Note

Champs non modifiables en modification d'enregistrement

CG_Num

Exemple d'écriture dans cette table

Insertion

Insert Into F_COMPTEGNOTE (CG_Num, CG_Note) Values ('980', 'Ce champ permet de saisir quelques renseignements sur le compte 980')

Remarques

CG_Num doit exister dans le fichier des comptes généraux.

Description de la table F_COMPTEGBUDGET

Fichier des budgets des comptes généraux (répartition budgétaire par mois).

Création de la table F_comptegbudget

Informations saisies dans le quatrième volet de la fenêtre **Compte** de la fonction **Plan comptable**.

Structure des champs de la table F_COMPTEGBUDGET

CG_Num : Numéro compte général;

CG_BSens : Sens;

CG_BDotation : Valeurs dotations montants : STRUCT SCOMPTEGBUDGETBDOT

{

CG_BDotation : Valeurs dotations montants [36]

}[6];

CG_BDotationQ : Valeurs dotations quantités : STRUCT SCOMPTEGBUDGETBDOTQ

{

CG_BDotationQ : Valeurs dotations quantités [36]

}[6]

Nom	Signification	Type de données	Domaine de validité
CG_Num	Numéro compte général	Chaîne Alphanumérique Maj.	13 caractères max.
CG_BSens	Sens	Numérique : Entier	0 ou 1 0 = Charge 1 = Produit
CG_BDotation0101 à CG_BDotation0136	Valeurs dotations montants	Numérique : Réel double	
CG_BDotation0601 à CG_BDotation0636	Valeurs dotations montants	Numérique : Réel double	
CG_BDotationQ010 1 à CG_BDotationQ013 6	Valeurs dotations quantités	Numérique : Réel double	
CG_BDotationQ060 1 à CG_BDotationQ063	Valeurs dotations quantités	Numérique : Réel double	

Nom	Signification	Type de données	Domaine de validité
6			
cbMarq	Marqueur de Table	Numérique : Entier	Uniquement version SQL Champ identité Début compteur : 1 Incrément : 1
cbProt	Champ de protection	Numérique : Entier	Uniquement version SQL Valeur par défaut : 0
CBCreateur	Créateur de l'application	Chaîne de caractères	4 caractères max.
CBModification	Date de modification de l'enregistrement	Date	
CBReplication	Etat de la réplication (uniquement utilisé par E_Commerce)	Numérique : Entier long	

Index

Nom	Champs de l'index
PK_CBMARQ_F_COMPTEG BUDGET	(cbMarq) (Unique, Ordonné) Uniquement utilisé en SQL
ICG_BUDGET	(CG_Num) (Unique, Non Modifiable)

Fonctionnement des budgets

CG_Dotation0101 : Les deux premiers chiffres représentent l'exercice et le type de dotation :

- 01 représente la dotation faible de l'exercice N
- 02 représente la dotation forte de l'exercice N
- 03 représente la dotation faible de l'exercice N-1
- 04 représente la dotation forte de l'exercice N-1
- 05 représente la dotation faible de l'exercice N-2
- 06 représente la dotation forte de l'exercice N-2

Les deux derniers chiffres représentent l'indice du mois, à savoir 01 pour le premier mois de l'exercice, 02 pour le deuxième etc.

Champs à renseigner obligatoirement lors de l'ajout

CG_Num

Champs non modifiables en modification d'enregistrement

CG_Num

Remarques

CG_Num doit exister dans le fichier des comptes généraux.

Description de la table F_COMPTEGBUDGETA

Fichier des budgets analytiques des comptes généraux.

Création de la table F_comptegbudgetA

Informations saisies dans le quatrième volet de la fenêtre **Compte** de la fonction **Plan comptable**.

Structure des champs de la table F_COMPTEGBUDGETA

Nom	Signification	Type de données	Domaine de validité
-----	---------------	-----------------	---------------------

Nom	Signification	Type de données	Domaine de validité
CG_Num	Numéro compte général	Compte	13 caractères max.
N_Analytique	Numéro analytique	Numérique : Entier (boite déroulante)	1 à 10
CA_Num	Numéro section analytique	Chaîne Alphanumérique Maj.	13 caractères max.
CG_BATRepart01	Type répartition (rattaché à : Budget : Dotation faible N)	Numérique : Entier	0 à 2 0 = Pourcentage 1 = Equilibre 2 = Montant
CG_BATRepart02	Type répartition (rattaché à : Budget : Dotation forte N)	Numérique : Entier	0 à 2 0 = Pourcentage 1 = Equilibre 2 = Montant
CG_BATRepart03	Type répartition (rattaché à : Budget : Dotation faible N 1)	Numérique : Entier	0 à 2 0 = Pourcentage 1 = Equilibre 2 = Montant
CG_BATRepart04	Type répartition (rattaché à : Budget : Dotation forte N 1)	Numérique : Entier	0 à 2 0 = Pourcentage 1 = Equilibre 2 = Montant
CG_BATRepart05	Type répartition (rattaché à : Budget : Dotation faible N – 2)	Numérique : Entier	0 à 2 0 = Pourcentage 1 = Equilibre 2 = Montant
CG_BATRepart06	Type répartition (rattaché à : Budget : Dotation forte N – 2)	Numérique : Entier	0 à 2 0 = Pourcentage 1 = Equilibre 2 = Montant
CG_BAVRepart01	Valeur répartition :Montant (rattaché à : Budget : Dotation faible N)	Numérique : Réel double	
CG_BAVRepart02	Valeur répartition :Montant (rattaché à : Budget : Dotation forte N)	Numérique : Réel double	
CG_BAVRepart03	Valeur répartition :Montant (rattaché à : Budget : Dotation faible N 1)	Numérique : Réel double	
CG_BAVRepart04	Valeur répartition :Montant (rattaché à : Budget : Dotation forte N 1)	Numérique : Réel double	
CG_BAVRepart05	Valeur répartition :Montant (rattaché à : Budget : Dotation faible N – 2)	Numérique : Réel double	
CG_BAVRepart06	Valeur répartition :Montant (rattaché à : Budget : Dotation forte N – 2)	Numérique : Réel double	
CG_BAVRepartQ 01	Valeur répartition :Quantité (rattaché à : Budget : Dotation faible N)	Numérique : Réel double	
CG_BAVRepartQ 02	Valeur répartition : Quantité (rattaché à : Budget : Dotation forte N)	Numérique : Réel double	
CG_BAVRepartQ 03	Valeur répartition : Quantité (rattaché à : Budget : Dotation faible N 1)	Numérique : Réel double	
CG_BAVRepartQ 04	Valeur répartition : Quantité (rattaché à : Budget : Dotation forte N 1)	Numérique : Réel double	
CG_BAVRepartQ 05	Valeur répartition : Quantité (rattaché à : Budget : Dotation faible N – 2)	Numérique : Réel double	
CG_BAVRepartQ 06	Valeur répartition : Quantité (rattaché à : Budget : Dotation forte N – 2)	Numérique : Réel double	

Nom	Signification	Type de données	Domaine de validité
cbMarq	Marqueur de Table	Numérique : Entier	Uniquement version SQL Champ identité Début compteur : 1 Incrément : 1
cbProt	Champ de protection	Numérique : Entier	Uniquement version SQL Valeur par défaut : 0
CBCreateur	Créateur de l'application	Chaîne de caractères	4 caractères max.
CBModification	Date de modification de l'enregistrement	Date	
CBReplication	Etat de la réplication (uniquement utilisé par E_Commerce)	Numérique : Entier long	

Champs virtuels supplémentaires

Nom	Désignation
INT_Analytique	Intitulé correspondant à la valeur de N_Analytique ('Numéro analytique')

Index

Nom	Champs de l'index
PK_CBMARQ_F_COMPTEGBUDGETA	(cbMarq) (Unique, Ordonné) Uniquement utilisé en SQL
ICG_BUDGETACGNUM	(CG_Num, N_Analytique, CA_Num) (Unique)
ICG_BUDGETACANUM	(N_Analytique, CA_Num, CG_Num)

Champs à renseigner obligatoirement lors de l'ajout

CG_Num

N_Analytique

CA_Num

Champs non modifiables en modification d'enregistrement

CG_Num

CA_Num

Exemple d'écriture dans cette table

Insertion

Insert Into F_COMPTEGBUDGETA (CG_Num, CA_Num, N_Analytique) Values ('980', '922LY2', 1)

Remarques

Pour un compte général et un champ analytique donnés, le compte analytique est unique.

CG_Num doit exister dans le fichier des comptes généraux.

Le compte analytique composé de N_Analytique et CA_Num doit exister dans le fichier des comptes analytiques.

Description de la table F_COMPTEGA

Fichier des répartitions analytiques des comptes généraux.

Création de la table F_COMPTEGA

La répartition analytique est saisie dans la fenêtre **Compte** de la fonction **Plan comptable**.

Structure des champs de la table F_COMPTEGA

Nom	Signification	Type de données	Domaine de validité
CG_Num	Numéro compte général	Alphanumérique, Maj.	13 caractères max.
N_Analytique	Numéro analytique	Numérique : Entier	1 à 10
CA_Num	Numéro section analytique	Chaîne Alphanumérique Maj.	13 caractères max.
CG_ATRepart	Type répartition	Numérique : Entier	0 à 2 0 = Pourcentage 1 = Equilibre 2 = Montant
CG_AVRepart	Valeur répartition montant	Montant	
cbMarq	Marqueur de Table	Numérique : Entier	Uniquement version SQL Champ identité Début compteur : 1 Incrément : 1
cbProt	Champ de protection	Numérique : Entier	Uniquement version SQL Valeur par défaut : 0
CBCreateur	Créateur de l'application	Chaîne de caractères	4 caractères max.
CBModification	Date de modification de l'enregistrement	Date	
CBReplication	Etat de la réplication (uniquement utilisé par E_Commerce)	Numérique : Entier long	

Index

Nom	Champs de l'index
PK_CBMARQ_F_COMPTEGA	(cbMarq) (Unique, Ordonné) Uniquement utilisé en SQL
ICG_ACGNUM	(CG_Num, N_Analytique, CA_Num) (Unique)
ICG_ACANUM	(N_Analytique, CA_Num, CG_Num)

Champs à renseigner obligatoirement lors de l'ajout

CG_Num

N_Analytique

CA_Num

CG_AVRepart

Champs non modifiables en modification d'enregistrement

CG_Num

Valeurs par défaut renseignées par l'application Comptabilité 100 en insertion

CG_ATRepart = 0 (Pourcentage)

Exemple d'écriture dans cette table

Insertion

Insert Into F_COMPTEGA (CG_Num, N_Analytique, CA_Num, CG_AVRepart, CG_ATRepart)

Values ('601020', 1, '922LY1', 55, 0)

Remarques

Si CG_ATRepart = 1 **Alors** CG_AVRepart = 0

Si CG_ATRepart = 0 ou 2 **Alors** CG_AVRepart > 0

Pour un compte général et un champ analytique donnés, la section analytique est unique

CG_Num doit exister dans le fichier des comptes généraux

Pour modifier le champ N_Analytique, il faut que le CA_Num existe dans le plan de départ mais aussi dans le plan de destination.

La section analytique composée de N_Analytique et CA_Num doit exister dans le fichier des sections analytiques

Description de la table F_COMPTEA

Fichier des sections analytiques ou plan analytique.

Création de la table F_COMPTEA

Une section analytique est saisie dans la fenêtre **Section** de la fonction **Plan analytique**.

Structure des champs de la table F_COMPTEA

Nom	Signification	Type de données	Domaine de validité
N_Analytique	Numéro analytique	Numérique : Entier	de 1 à 10
CA_Num	Numéro section analytique	Chaîne Alphanumérique Maj.	13 caractères max.
CA_Intitule	Intitulé du compte	Chaîne de caractères	35 caractères max.
CA_Type	Type	Numérique : Entier	0 ou 1 0 = Détail 1 = Total
CA_Clasement	Clasement	Chaîne de caractères	17 caractères max.
		Par défaut les 17 premiers caractères de l'intitulé, mais peut être modifié.	
CA_Raccourci	Raccourci clavier du logiciel	Chaîne Alphanumérique Maj.	7 caractères max.
CA_Report	Report	Numérique : Entier	0 ou 1 0 = pas de report 1 = report
N_Analyse	Numéro analyse	Numérique : Entier	de 1 à 30
CA_Saut	Saut de lignes	Numérique : Entier	de 0 à 99
			0 = Saut de page CA_Saut > = 1 = Saut de CA_Saut lignes
CA_Sommeil	Mise en sommeil	Numérique : Entier	0 ou 1 0 = Non 1 = Oui
CA_DateCreate	Date de création	Date	
CA_Domaine	Domaine	Numérique : Entier	0 à 2 0 = Les deux 1 = Ventes

Nom	Signification	Type de données	Domaine de validité
			2 = Achats
CA_Achat	Objectif chiffre affaire achat	Montant	
CA_Vente	Objectif chiffre affaire vente	Montant	
cbMarq	Marqueur de Table	Numérique : Entier	Uniquement version SQL Champ identité Début compteur : 1 Incément : 1
cbProt	Champ de protection	Numérique : Entier	Uniquement version SQL Valeur par défaut : 0
CBCreateur	Créateur de l'application	Chaîne de caractères	4 caractères max.
CBModification	Date de modification de l'enregistrement	Date	
CBReplication	Etat de la réplication (uniquement utilisé par E_Commerce)	Numérique : Entier long	

Champs virtuels supplémentaires

Nom	Désignation
INT_Analytique	Intitulé correspondant à la valeur de N_Analytique ('Numéro analytique')
INT_Analyse	Intitulé correspondant à la valeur de N_Analyse ('Numéro analyse')

Champs supplémentaires

La table F_COMPTEA peut contenir des champs supplémentaires correspondant aux informations libres de la comptabilité 100 (64 maximum). Le nom du champ correspond à l'intitulé défini dans A propos de / Options / Information libre / Sections analytiques.

Dans ACCESS, pour voir les nouvelles informations libres, il faudra mettre à jour les attaches de tables.

Index

Nom	Champs de l'index
PK_CBMARQ_F_COMPTEA	(cbMarq) (Unique, Ordonné) Uniquement utilisé en SQL
ICA_NUM	(N_Analytique, CA_Sommeil, CA_Num) (Unique)
ICA_CLASS	(N_Analytique, CA_Classement, CA_Num)
ICA_RACC	(CA_Raccourci)
ICA_TYPE	(N_Analytique, CA_Type, CA_Num) (Non modifiable)
ICA_TYPECLASS	(N_Analytique, CA_Type, CA_Classement)
ICA_SOMNUM	(N_Analytique, CA_Sommeil, CA_Num, CA_Type)
ICA_SOMCLASS	(N_Analytique, CA_Sommeil, CA_Classement, CA_Num)
ICA_SOMTYPE	(N_Analytique, CA_Sommeil, CA_Type, CA_Num)

Champs à renseigner obligatoirement lors de l'ajout

N_Analytique

CA_Num

CA_Intitule

N_Analyse

Champs non modifiables en modification d'enregistrement

N_Analytique

CA_Num

CA_Type

CA_DateCreate

Valeurs par défaut renseignées par l'application Comptabilité 100 en insertion

CA_Num : A Saisir

CA_Intitule : A Saisir

CA_Clasement = CA_Intitule

Ca_Type = 0 (Détail)

CA_Saut = 1

N_Analyse = 1

N_Analytique = 1

CA_DateCreate = Date Système

Exemple d'écriture dans cette table

Insertion

Insert Into F_COMPTEA (CA_Num, CA_Intitule, N_Analyse, N_Analytique) Values ('980', 'BouclesOreilles', 1, 1)

Remarques

Il faut que N_Analytique et N_Analyse soient strictement supérieurs à 0

Les sections analytiques de type Total permettent de regrouper un ensemble de comptes Détail dans une classe.

Les sections analytiques de type Détail sont les seules à pouvoir être utilisées lors de la saisie des journaux.

Le numéro Analytique correspond au numéro de plan analytique dont l'intitulé se trouve dans le fichier P_ANALYTIQUE

Le triplet (N_ANALYTIQUE, CA_Num, CA_Type) est unique dans F_COMPTEA

Description de la table F_COMPTEABUDGET

Fichier des budgets des sections analytiques.

Création de la table F_COMPTEABUDGET

Informations saisies dans le troisième volet de la fenêtre **Section** de la fonction **Plan analytique**.

Structure des champs de la table F_COMPTEABUDGET

N_Analytique : Numéro analytique;

CA_Num : Numéro section analytique;

CA_BSens : Sens;

CA_BDotation : Valeurs dotations montants : STRUCT SCOMPTEABUDGETBDOT

{

CA_BDotation : Valeurs dotations montants [36]

}[6];

CA_BDotationQ : Valeurs dotations quantités : STRUCT SCOMPTEABUDGETBDOTQ

{

CA_BDotationQ : Valeurs dotations quantités [36]

}[6]

Nom	Signification	Type de données	Domaine de validité
N_Analytique	Numéro analytique	Numérique : Entier	1 à 10
CA_Num	Numéro section analytique	Chaîne Alphanumérique Maj.	13 caractères max.
CA_BSens	Sens	Numérique : Entier	0 ou 1 0 = Charge 1 = Produit
CA_BDotation0101 à CA_BDotation0136	Valeurs dotations : Montant	Numérique : Réel double	
Jusqu'à			
CA_BDotation0601 à CA_BDotation0636	Valeurs dotations : Montant	Numérique : Réel double	
CA_BdotationQ0101 à CA_BDotationQ0136	Valeurs dotations : Quantité	Numérique : Réel double	
Jusqu'à			
CA_BDotationQ0601 à CA_BDotationQ0636	Valeurs dotations : Quantité	Numérique : Réel double	
cbMarq	Marqueur de Table	Numérique : Entier	Uniquement version SQL Champ identité Début compteur : 1 Incrément : 1
cbProt	Champ de protection	Numérique : Entier	Uniquement version SQL Valeur par défaut : 0
CBCreateur	Créateur de l'application	Chaîne de caractères	4 caractères max.
CBModification	Date de modification de l'enregistrement	Date	
CBReplication	Etat de la réplication (uniquement utilisé par E_Commerce)	Numérique : Entier long	

Fonctionnement des budgets

CG_Dotation0101 : Les deux premiers chiffres représentent l'exercice et le type de dotation :

- 01 représente la dotation faible de l'exercice N
- 02 représente la dotation forte de l'exercice N
- 03 représente la dotation faible de l'exercice N-1
- 04 représente la dotation forte de l'exercice N-1
- 05 représente la dotation faible de l'exercice N-2
- 06 représente la dotation forte de l'exercice N-2

Les deux derniers chiffres représentent l'indice du mois, à savoir 01 pour le premier mois de l'exercice, 02 pour le deuxième etc.

Champs virtuels supplémentaires

Nom	Désignation
INT_Analytique	Intitulé correspondant à la valeur de N_Analytique ('Numéro analytique')

Index

Nom	Champs de l'index
PK_CBMARQ_F_COMPTEA BUDGET	(cbMarq) (Unique, Ordonné) Uniquement utilisé en SQL
ICA_BUDGET	(N_Analytique, CA_Num) (Unique, Non modifiable)

Champs à renseigner obligatoirement lors de l'ajout

N_Analytique

CA_Num

Champs non modifiables en modification d'enregistrement

N_Analytique

CA_Num

Exemple d'écriture dans cette table

Insertion

*Insert Into F_CompteaBudget
(CA_Num, CA_Bsens, N_Analytique, CA_BDotation0101, CA_BDotationQ0101)*

Values ('922LY2', 0, 1, 25, 2)

Remarques

La section analytique composée de N_Analytique et CA_Num doit exister dans le fichier des sections analytiques.

Description de la table F_COMPTEABUDGETG

Fichier des comptes généraux des budgets des sections analytiques.

Création de la table F_COMPTEABUDGETG

Un compte analytique est saisi dans le troisième volet de la fenêtre **Section** de la fonction **Plan analytique**.

Structure des champs de la table F_COMPTEABUDGETG

Nom	Signification	Type de données	Domaine de validité
N_Analytique	Numéro analytique	Numérique : Entier	1 à 10
CA_Num	Numéro section analytique	Chaîne Alphanumérique Maj.	13 caractères max.
CG_Num	Numéro compte général	Compte	De 3 à 13 caractères max.
CA_BGTRepart01	Type de répartition (Dotation faible exercice N)	Numérique : Entier	0 à 2 0 = Pourcentage 1 = Equilibre 2 = Montant
CA_BGTRepart02	Type de répartition (Dotation forte exercice N)	Numérique : Entier	0 à 2 0 = Pourcentage

Nom	Signification	Type de données	Domaine de validité
			1 = Equilibre 2 = Montant
CA_BGTRepart03	Type de répartition (Dotation faible exercice N 1)	Numérique : Entier	0 à 2 0 = Pourcentage 1 = Equilibre 2 = Montant
CA_BGTRepart04	Type de répartition (Dotation forte exercice N 1)	Numérique : Entier	0 à 2 0 = Pourcentage 1 = Equilibre 2 = Montant
CA_BGTRepart05	Type de répartition (Dotation faible exercice N - 2)	Numérique : Entier	0 à 2 0 = Pourcentage 1 = Equilibre 2 = Montant
CA_BGTRepart06	Type de répartition (Dotation forte exercice N - 2)	Numérique : Entier	0 à 2 0 = Pourcentage 1 = Equilibre 2 = Montant
CA_BGVRepart01	Valeur répartition montants (Dotation faible exercice N)	Numérique : Réel double	
CA_BGVRepart02	Valeur répartition montants (Dotation forte exercice N)	Numérique : Réel double	
CA_BGVRepart03	Valeur répartition montants (Dotation faible exercice N 1)	Numérique : Réel double	
CA_BGVRepart04	Valeur répartition montants (Dotation forte exercice N 1)	Numérique : Réel double	
CA_BGVRepart05	Valeur répartition montants (Dotation faible exercice N - 2)	Numérique : Réel double	
CA_BGVRepart06	Valeur répartition montants (Dotation forte exercice N - 2)	Numérique : Réel double	
CA_BGVRepartQ 01	Valeur répartition quantités (Dotation faible exercice N)	Numérique : Réel double	
CA_BGVRepartQ 02	Valeur répartition quantités (Dotation forte exercice N)	Numérique : Réel double	
CA_BGVRepartQ 03	Valeur répartition quantités (Dotation faible exercice N 1)	Numérique : Réel double	
CA_BGVRepartQ 04	Valeur répartition quantités (Dotation forte exercice N 1)	Numérique : Réel double	
CA_BGVRepartQ 05	Valeur répartition quantités (Dotation faible exercice N - 2)	Numérique : Réel double	
CA_BGVRepartQ 06	Valeur répartition quantités (Dotation forte exercice N - 2)	Numérique : Réel double	
cbMarq	Marqueur de Table	Numérique : Entier	Uniquement version SQL Champ identité Début compteur : 1 Incrément : 1
cbProt	Champ de protection	Numérique : Entier	Uniquement version SQL Valeur par défaut : 0
CBCreateur	Créateur de l'application	Chaîne de caractères	4 caractères max.
CBModification	Date de modification de l'enregistrement	Date	

Nom	Signification	Type de données	Domaine de validité
CBReplication	Etat de la réplication (uniquement utilisé par E_Commerce)	Numérique : Entier long	

Champs virtuels supplémentaires

Nom	Désignation
INT_Analytique	Intitulé correspondant à la valeur de N_Analytique ('Numéro analytique')

Index

Nom	Champs de l'index
PK_CBMARQ_F_COMPTEABUDGETG ETG	(cbMarq) (Unique, Ordonné) Uniquement utilisé en SQL
ICA_BUDGETGCANUM	(N_Analytique, CA_Num, CG_Num)(Unique)
ICA_BUDGETGCGNUM	(CG_Num, N_Analytique, CA_Num)

Champs à renseigner obligatoirement lors de l'ajout

CG_Num

N_Analytique

CA_Num

Champs non modifiables en modification d'enregistrement

CG_Num

N_Analytique

CA_Num

Exemple d'écriture dans cette table

Insertion

Insert Into F_COMPTEABUDGETG (CG_Num, N_Analytique, CA_Num, CA_BgVRepart01, CA_BgVRepart02, CA_BgVRepart03, CA_BgVRepart04, CA_BgVRepart05, CA_BgVRepart06, CA_BgVRepartQ01, CA_BgVRepartQ02, CA_BgVRepartQ03, CA_BgVRepartQ04, CA_BgVRepartQ05, CA_BgVRepartQ06)

Values ('21820',1,'922LY2',10,10,10,10,10,10,0,0,0,0,0,0)

Remarques

Pour un compte analytique donné, le compte général est unique.

Le champ CA_BGVRepart peut être soit un montant, soit un pourcentage. Si le pourcentage est de 10 %, CA_BGVRepart sera de 10 et de 0 Si équilibre.

Pour une section analytique donnée, le compte général est unique.

La section analytique composée de N_Analytique et CA_Num doit exister dans le fichier des sections analytiques.

Le compte général CG_Num doit exister dans le fichier des comptes généraux.

Description de la table F_COMPTER

Fichier des comptes reporting (comptes pouvant être associés aux comptes généraux).

Création de la table F_compter

Informations saisies dans la fenêtre "Reporting"

Structure des champs de la table F_COMPTER

Nom	Signification	Type de données	Domaine de validité
CR_Num	Numéro compte reporting	Chaîne Alphanumérique Maj.	13 caractères max.
CR_Type	Type	Numérique : Entier	0 ou 1 0 = Détail 1 = Total
CR_Intitule	Intitulé du compte	Chaîne de caractères	35 caractères max.
CR_Classement	Classement	Chaîne de caractères	17 caractères max.
CR_Saut	Saut de lignes	Numérique : Entier	de 0 à 99 0 = Saut de page CR_Saut > = 1 = Saut de CR_Saut lignes
cbMarq	Marqueur de Table	Numérique : Entier	Uniquement version SQL Champ identité Début compteur : 1 Incrément : 1
cbProt	Champ de protection	Numérique : Entier	Uniquement version SQL Valeur par défaut : 0
CBCreateur	Créateur de l'application	Chaîne de caractères	4 caractères max.
CBModification	Date de modification de l'enregistrement	Date	
CBReplication	Etat de la réplication (uniquement utilisé par E_Commerce)	Numérique : Entier long	

Index

Nom	Champs de l'index
PK_CBMARQ_F_COMPTER	(cbMarq) (Unique, Ordonné) Uniquement utilisé en SQL
ICR_NUM	(CR_Num)
ICR_CLASS	(CR_Classement, CR_Num, CR_Type)
ICR_TYPE	(CR_Type, CR_Num) (Non modifiable)

Champs à renseigner obligatoirement lors de l'ajout

CR_Num

CR_Intitule

Champs non modifiables en modification d'enregistrement

CR_Num

CR_Type

Valeurs par défaut renseignées par l'application Comptabilité 100 en insertion

CR_Num : A Saisir

CR_Intitule : A Saisir

CR_Type = 0 (Détail)

CR_Classement = CR_Intitule

CR_Saut = 1

Exemple d'écriture dans cette table

Insertion

Insert Into F_COMPTE (CR_Num, CR_Intitule) Values ('750', 'a')

Remarques



Si vous ne renseignez pas le type du compte, CR_Type prendra la valeur 0 et votre compte sera donc de type détail.



Si vous ne renseignez pas le saut, CR_Saut prendra la valeur 0 et donc vous aurez un saut de page après votre compte.

Le couple CR_Type et CR_Num est unique dans F_COMPTE.

Description de la table F_COMPTE_T

Fichier des comptes Tiers

Création de la table F_compte_T

Un compte tiers est saisi dans le premier et deuxième volet de la fenêtre Tiers de la fonction Plan tiers.

Structure des champs de la table F_COMPTE_T

Nom	Signification	Type de données	Domaine de validité
CT_Num	Numéro compte tiers	Chaîne Alphanumérique Maj.	17 caractères max.
CT_Intitule	Intitulé	Chaîne de caractères	35 caractères max.
CT_Type	Type	Numérique : Entier	0 à 3 0 = Client 1 = Fournisseur 2 = Salarié 3 = Autre
CG_NumPrinc	N° compte général principal	Chaîne Alphanumérique Maj.	13 caractères max.
CT_Qualité	Qualité	Chaîne de caractères	17 caractères max.
CT_Clasement	Clasement	Chaîne de caractères	17 caractères max.
CT_Contact	Contact	Chaîne de caractères	35 caractères max.
CT_Adresse	Adresse	Chaîne de caractères	35 caractères max.
CT_Complement	Complément adresse	Chaîne de caractères	35 caractères max.
CT_CodePostal	Code postal	Chaîne de caractère	9 caractères max.
CT_Ville	Ville	Chaîne de caractères	35 caractères max.
CT_CodeRegion	Code région	Chaîne de caractères	25 caractères max.
CT_Pays	Pays	Chaîne de caractères	35 caractères max.
CT_Raccourci	Raccourci clavier	Chaîne Alphanumérique Maj.	7 caractères max.
BT_Num	Numéro banque principale	Numérique : Entier	> = 0 0 = pas encore de banque principale > 0 = N° de la banque principale (table F_BANQUET)
N_Devis	Numéro devis	Numérique : Entier	0 à 32 ; 0 = pas de devis
CT_Ape	Ape	Chaîne de caractères	5 caractères max.
CT_Identifiant	Identifiant	Chaîne de caractères	25 caractères max.
CT_Siret	Code Siret	Chaîne de caractères	15 caractères max.
CT_Statistique01 à CT_Statistique10	Valeurs statistiques	Chaîne de caractères	21 caractères max.
CT_Commentaire	Commentaire	Chaîne de caractères	35 caractères max.
CT_Encours	Encours	Numérique : Réel double	
CT_Assurance	Plafond assurance crédit	Numérique : Réel double	
N_Risque	Code risque	Numérique : Entier	1 à 10
CT_Langue	Langue	Numérique : Entier	0 à 2

Nom	Signification	Type de données	Domaine de validité
			0 = Aucune 1 = Langue 1 2 = Langue 2
CT_Saut	Saut de lignes	Numérique : Entier	0 à 99
CT_Lettrage	Lettrage automatique	Numérique : Entier	0 ou 1 0 = Non 1 = Oui
CT_ValidEch	Validation automatique des règlements	Numérique : Entier	0 ou 1 0 = Non 1 = Oui
CT_Sommeil	Mise en sommeil	Numérique : Entier	0 ou 1 0 = Non 1 = Oui
CT_ControlEnc	Contrôle de l'encours	Numérique : Entier	0 à 2 0 = Contrôle automatique 1 = Selon code risque 2 = Compte bloqué
CT_NotRappel	Hors rappel / relevé	Numérique : Entier	0 ou 1 0 = Non 1 = Oui
CT_Telephone	Téléphone	Chaîne de caractères	21 caractères max.
CT_Telecopie	Télécopie	Chaîne de caractères	21 caractères max.
CT_EMail	Adresse EMail	Chaîne de caractères	69 caractères max.
CT_Site	Nom du Site	Chaîne de caractères	69 caractères max.
CT_Coface	Numéro Coface	Chaîne de caractères	9 caractères max.
CT_Surveillance	Placé sous surveillance	Numérique : Entier	0 ou 1 0 = Non 1 = Oui
CT_SvDateCreate	Date Création Société	Date	
CT_SvFormeJuri	Forme juridique	Chaîne de caractères	32 caractères max.
CT_SvEffectif	Effectif	Chaîne de caractères	10 caractères max.
CT_SvCA	Chiffre d'affaires	Numérique : Réel double	
CT_SvResultat	Résultat Net	Numérique : Réel double	
CT_SvIncident	Incident de Paiement	Numérique : Entier	0 ou 1 0 = Non 1 = Oui
CT_SvDateIncid	Date du dernier Incident	Date	
CT_SvPrivil	Privilèges	Numérique : Entier	0 ou 2 0 = Aucun privilège 1 = Présence de privilège 2 = Présence de privilège
CT_SvRegul	Régularité des paiements	Chaîne de caractères	00 à 99
CT_SvCotation	Cotation de la solvabilité	Chaîne Alphanumérique Maj.	4 caractères max.
CT_SvDateMaj	Date dernière mise à jour	Date	
CT_SvObjetMaj	Objet dernière mise à jour	Chaîne de caractères	60 caractères max.
CT_SvDateBilan	Date bilan	Date	

Nom	Signification	Type de données	Domaine de validité
CT_SvNbMoisBilan	Nombre de mois du bilan	Numérique : Entier	
N_AnalytiqueIFRS	Numéro de plan analytique IFRS	Numérique : Entier	1 à 11
CA_NumIFRS	Numéro section analytique IFRS	Chaîne de caractères	13 caractères maxi
CT_PrioriteLivr	Priorité livraison	Numérique : Entier	0 à 999
CT_LivrPartielle	Livraison partielle	Numérique : Entier	0 à 1 0 = Non 1 = Oui
MR_No	Numéro interne modèle de règlement	Numérique : Entier long	
CT_NotPenal	Non soumis à pénalité de retard	Numérique : Entier	0 ou 1 0 = Non 1 = Oui
EB_No	Numéro interne de la banque courante	Numérique : Entier Long	
cbMarq	Marqueur de Table	Numérique : Entier	Uniquement version SQL Champ identité Début compteur : 1 Incrément : 1
cbProt	Champ de protection	Numérique : Entier	Uniquement version SQL Valeur par défaut : 0
CBCreateur	Créateur de l'application	Chaîne de caractères	4 caractères max.
CBModification	Date de modification de l'enregistrement	Date	
CBReplication	Etat de la réplication (uniquement utilisé par E_Commerce)	Numérique : Entier long	

Champs utilisés dans la gestion commerciale

Nom	Signification	Type de données	Domaine de validité
CT_NumPayeur	Numéro compte Tiers payeur	Chaîne Alphanumérique Maj.	17 caractères max.
RE_No	Représentant	Numérique : Entier long	
N_CatTarif	Catégorie tarifaire	Numérique : Entier	1 à 32
CT_Taux01 à CT_Taux04	Montant taux	Numérique : Réel double	
N_CatCompta	Catégorie comptable	Numérique : Entier	1 à 10
N_Period	Périodicité	Numérique : Entier	1 à 10
CT_Facture	Nombre de factures	Numérique : Entier	0 à 99
CT_BLFact	Un BL (Bon de Livraison) par facture	Numérique : Entier	0 ou 1 0 = Non 1 = Oui
CT_Edi1	Code Edi1	Chaîne de caractères	17 caractères max.
CT_Edi2	Code Edi2	Chaîne de caractères	3 caractères max.
CT_Edi3	Code Edi3	Chaîne de caractères	3 caractères max.
N_Expedition	Expédition	Numérique : Entier	1 à 50
N_Condition	Condition	Numérique : Entier	1 à 30

Nom	Signification	Type de données	Domaine de validité
CT_DateCreate	Date de création	Date	
DE_No	Numéro dépôt par défaut	Numérique : Entier long	
N_Analytique	Numéro analytique	Numérique : Entier	1 à 10
CA_Num	Numéro section analytique	Chaîne Alphanumérique Maj.	13 caractères max.

Champs virtuels supplémentaires

Nom	Désignation
INT_Devises	Intitulé correspondant à la valeur de N_Devises ('Numéro devise')
INT_Risque	Intitulé correspondant à la valeur de N_Risque ('Code risque')
INT_CatTarif	Intitulé correspondant à la valeur de N_CatTarif ('Catégorie tarifaire')
INT_CatCompta	Intitulé correspondant à la valeur de N_CatCompta ('Catégorie comptable')
INT_Period	Intitulé correspondant à la valeur de N_Period ('Périodicité')
INT_Expedition	Intitulé correspondant à la valeur de N_Expedition ('Expédition')
INT_Condition	Intitulé correspondant à la valeur de N_Condition ('Condition')

Champs supplémentaires

La table F_COMPDET peut contenir des champs supplémentaires correspondant aux informations libres de la comptabilité 100 (64 maximum). Le nom du champ correspond à l'intitulé défini dans A propos de / Options / Information libre / Comptes Tiers.

Dans ACCESS, pour voir les nouvelles informations libres, il faudra mettre à jour les attaches de tables.

Index

Nom	Champs de l'index
PK_CBMARQ_F_COMPDET	(cbMarq) (Unique, Ordonné) Uniquement utilisé en SQL
ICT_NUM	(CT_Num) (Unique)
ICT_TYPE	(CT_Type, CT_Num) (Non Modifiable)
ICT_CLASS	(CT_Clasement, CT_Num)
ICT_TYPECLASS	(CT_Type, CT_Clasement, CT_Num)
ICT_RENO	(RE_No) (Non Modifiable)
ICT_NUMPAYEUR	(CT_NumPayeur)
ICT_CGNUMPRINC	(CG_NumPrinc)
ICT_RACC	(CT_Raccourci)
ICT_DENO	(DE_No)
ICT_CANUM	(N_Analytique, CA_Num, CT_Num)
ICT_CODEPOSTAL	(CT_CodePostal, CT_Num)
ICT_TYPECODEP	(CT_Type, CT_CodePostal, CT_Num)
ICT_SOMNUM	(CT_Sommeil, CT_Num)
ICT_SOMTYPE	(CT_Sommeil, CT_Type, CT_Num)
ICT_SOMCLASS	(CT_Sommeil, CT_Clasement, CT_Num)
ICT_SOMTYPECLASS	(CT_Sommeil, CT_Type, CT_Clasement, CT_Num)

Champs à renseigner obligatoirement lors de l'ajout

CT_Num

CT_Intitule
CT_Type
CG_NumPrinc
CT_NumPayeur
N_Risque
N_CatTarif
N_CatCompta
N_Period
N_Expedition
N_Condition

Champs non modifiables en modification d'enregistrement

CT_Num
CT_Type
CT_DateCreate
N_Analytique

Valeurs par défaut renseignées par l'application Comptabilité 100 en insertion

CT_Num : A Saisir
CT_Intitule : A Saisir
CG_NumPrinc : A Saisir
CT_Type = 0 (Client)
CT_Classement = CT_Num
CT_DateCreate = Date Système
CT_Saut = 1
N_Risque = 1
CT_Facture = 1

Champs non visibles dans la comptabilité mais initialisés par ce dernier

Ces champs sont utilisés dans le programme de la gestion commerciale :

CT_NumPayeur = CT_Num
RE_No = 0
N_CatTarif = 1
CT_Taux01 à CT_Taux04 = 0
N_CatCompta = 1
N_Period = 1
CT_Facture = 1
CT_BLFact = 0
CT_Edi1 = ''
CT_Edi2 = ''
CT_Edi3 = ''
N_Expedition = 1
N_Condition = 1

N_Analytique = 1

CA_Num = ''

Exemple d'écriture dans cette table

Insertion

Insert Into F_COMPTET (CT_Num, CT_Intitule, CT_Type, CG_NumPrinc, N_Risque, N_CatTarif, N_CatCompta, N_Period, N_Expedition, N_Condition, CT_NumPayeur) Values ('CUBUR', 'Cuburtin', 0, '4110000', 1, 1, 1, 1, 1, 1, 'CUBUR')

Remarques

CT_Num est unique dans F_COMPTET.

CT_Raccourci est unique dans (F_COMPTET, F_PIECE, F_MODELEG).

CG_NumPrinc doit exister dans le fichier des comptes généraux.

Si BT_Num <> 0, la banque composée de CT_Num et BT_Num doit exister dans le fichier des banques tiers. Si au moins une banque est associée à un compte tiers, ce dernier doit obligatoirement en avoir une principale (BT_Num <> 0).

Chacun des dix champs statistiques stockés dans CT_Statistique doit exister dans le fichier des énumérés statistiques F_ENUMSTAT.

CT_NumPayeur doit exister dans le fichier des comptes tiers.

RE_No doit exister dans le fichier des représentants, appartenant à la base de la gestion commerciale.

DE_No doit exister dans le fichier des dépôts, appartenant à la base de la gestion commerciale.

La section analytique composée de N_Analytique et CA_Num doit exister dans le fichier des sections analytiques.

CT_Saut = 0 signifie saut de page.

Description de la table F_COMPTETMODELE

Fichier des modèles d'impression.

Structure des champs de la table F_COMPTETMODELE

Nom	Signification	Type de données	Domaine de validité
CT_Num	Numéro compte tiers	Chaîne de caractères Alphanumérique Maj.	17 caractères max.
CM_Creator	Créateur	Numérique : Entier long	
CM_Type	Type	Numérique : Entier	
CM_Modele	Modèle	Path du fichier modèle	
CM_NbExemplaire	Nombre d'exemplaires	Numérique : Entier	

Index

Nom	Champs de l'index
ICM_CREATOR	CT_Num;CM_Creator;CM_Type

Description de la table F_COMPTEG

Fichier des liens entre les comptes tiers et les comptes généraux.

Création de la table F_COMPTEG

Un compte général est rattaché à un compte tiers dans le premier volet de la fenêtre **Tiers** de la fonction **Plan Tiers**. Un compte tiers est rattaché à un compte général dans le premier volet de la fenêtre **Compte** de la fonction **Plan comptable**.

Structure des champs de la table F_COMPTEG

Nom	Signification	Type de données	Domaine de validité
CT_Num	Numéro compte tiers	Chaîne Alphanumérique Maj.	17 caractères max.
CG_Num	Numéro compte général	Chaîne Alphanumérique Maj.	13 caractères max.
cbMarq	Marqueur de Table	Numérique : Entier	Uniquement version SQL Champ identité Début compteur : 1 Incrément : 1
cbProt	Champ de protection	Numérique : Entier	Uniquement version SQL Valeur par défaut : 0
CBCreateur	Créateur de l'application	Chaîne de caractères	4 caractères max.
CBModification	Date de modification de l'enregistrement	Date	
CBReplication	Etat de la réplication (uniquement utilisé par E_Commerce)	Numérique : Entier long	

Index

Nom	Champs de l'index
PK_CBMARQ_F_COMPTEG	(cbMarq) (Unique, Ordonné) Uniquement utilisé en SQL
ICT_CTNUM	(CT_Num, CG_Num) (Unique)
ICT_CGNUM	(CG_Num, CT_Num)

Champs à renseigner obligatoirement lors de l'ajout

CG_Num

CT_Num

Champs non modifiables en modification d'enregistrement

CT_Num

CG_Num

Exemple d'écriture dans cette table

Insertion

Insert Into F_COMPTEG (CT_Num, CG_Num) Values ('CUBUR', '4110000')

Remarques

Un compte général est rattaché à un compte Tiers dans la fenêtre «tiers ». Un compte Tiers est rattaché à un compte général dans la fenêtre «compte ».

Le couple CG_Num et CT_Num est unique dans F_COMPETETG.

CG_Num doit exister dans le fichier des comptes généraux

CT_Num doit exister dans le fichier des comptes tiers.

Description de la table F_COMPETETMEDIA

Fichier des éléments multimedia rattachés aux tiers.

Création de la table F_COMPETETMEDIA

Informations saisies dans le volet Champs Libres\Documents de la fenêtre **Tiers** de la fonction **Plan Tiers**.

Structure des champs de la table F_COMPETETMEDIA

Nom	Signification	Type de données	Domaine de validité
CT_Num	Code Tiers	Chaîne de caractères	17 caractères max.
ME_Commentaire	Commentaire	Chaîne de caractères	69 caractères max.
ME_Fichier	Path du fichier multimedia	Chaîne de caractères	255 caractères max.
CbMarq	Marqueur de table	Numérique : Entier	Uniquement version SQL Champ identité Début compteur : 1 Incrément : 1
CbProt	Champ de protection	Numérique : Entier	Uniquement version SQL Valeur par défaut : 0
CBCreateur	Créateur de l'application	Chaîne de caractères	4 caractères max.
CBModification	Date de modification de l'enregistrement	Date	
CBReplication	Etat de la réplication (uniquement utilisé par E_Commerce)	Numérique : Entier long	

Index

Nom	Champs de l'index
IMECOMPETET_FICHER	(CT_Num)

Champs à renseigner obligatoirement lors de l'ajout

CT_Num

ME_Fichier

Champs non modifiables en modification d'enregistrement

CT_Num

Exemple d'écriture dans cette table

Insertion

Insert Into F_COMPETETMEDIA (CT_Num, ME_Fichier, ME_Commentaire) Values ('CARAT', 'C:\Tmp\CARAT.jpg', 'Image CARAT')

Description de la table F_COMPETETRAPPEL

Fichier des historiques des rappels. Cette table est en lecture seule.

Structure des champs de la table F_COMPTETRAPPEL

Nom	Signification	Type de données	Domaine de validité
CT_Num	Numéro de compte tiers	Chaîne Alphanumérique Maj.	17 caractères maximum
CR_Date	Date de traitement	Date	
CR_Trait	Traitement	Numérique : Entier	0 à 11 0 = Imputation 1 = Décalage 2 à 11 = Indice période rappel
CR_Impayes	Frais impayés	Numérique : Réel Double	
CR_Penal	Pénalités de retard	Numérique : Réel Double	
CR_Echeance	Date échéance	Date	
N_Reglement	Numéro de règlement	Numérique : Entier	1 à 30
CR_Comptabilisation	Comptabilisation	Numérique : Entier	0 ou 1 0 = Non 1 = Oui
CR_SoldeRelance	Solde relance	Numérique : Réel Double	
CbMarq	Marqueur de table	Numérique : Entier	Uniquement version SQL Champ identité Début compteur : 1 Incément : 1
CbProt	Champ de protection	Numérique : Entier	Uniquement version SQL Valeur par défaut : 0
CbCreateur	Créateur de l'enregistrement	Chaîne de caractères	4 caractères maximum
CbModification	Date de modification de l'enregistrement	Date	
CbReplication	Etat de replication (utilisé dans E-Commerce)	Numérique : Entier Long	

Index

Nom	Champs de l'index
ICR_DATE	CT_Num, CR_Date

Description de la table F_BANQUET

Fichier des banques tiers.

Création de la table F_BANQUET

Informations saisies dans le troisième volet de la fenêtre **Tiers** de la fonction **Plan Tiers**.

Structure des champs de la table F_BANQUET

Nom	Signification	Type de données	Domaine de validité
CT_Num	Numéro compte tiers	Chaîne Alphanumérique Maj.	17 caractères max.

Nom	Signification	Type de données	Domaine de validité
BT_Num	Numéro	Numérique : Entier	> 0
BT_Intitule	Intitulé	Chaîne de caractères	35 caractères max.
BT_Banque	Code Banque	Chaîne de caractères	14 caractères max.
BT_Guichet	Guichet	Chaîne de caractères	17 caractères max.
BT_Compte	Compte	Chaîne de caractères	35 caractères max.
BT_Cle	Clé	Chaîne de caractères	3 caractères max.
BT_Commentaire	Commentaire	Chaîne de caractères	69 caractères max.
BT_Struct	Structure de la banque	Numérique : Entier	0 à 3 0 = Locale 1 = Etranger 2 = BIN 3 = IBAN
N_Devis	Numéro devise	Numérique : Entier	1 à 32
BT_Adresse	Adresse Banque	Chaîne de caractères	35 caractères max.
BT_Complement	Complément adresse Banque	Chaîne de caractères	35 caractères max.
BT_CodePostal	Code Postal de la banque	Chaîne de caractères	9 caractères max.
BT_Ville	Ville de la banque	Chaîne de caractères	35 caractères max.
BT_Pays	Pays	Chaîne de caractères	35 caractères max.
BT_BIC	BIC	Chaîne de caractères	11 caractères max.
BT_IBAN	Code IBAN	Chaîne de caractères	35 caractères maxi
cbMarq	Marqueur de Table	Numérique : Entier	Uniquement version SQL Champ identité Début compteur : 1 Incrément : 1
cbProt	Champ de protection	Numérique : Entier	Uniquement version SQL Valeur par défaut : 0
CBCreateur	Créateur de l'application	Chaîne de caractères	4 caractères max.
CBModification	Date de modification de l'enregistrement	Date	
CBReplication	Etat de la réplication (uniquement utilisé par E_Commerce)	Numérique : Entier long	

Index

Nom	Champs de l'index
PK_CBMARQ_F_BANQUET	(cbMarq) (Unique, Ordonné) Uniquement utilisé en SQL
IBT_NUM	(CT_Num, BT_Num)(Unique)
IBT_INT	(CT_Num, BT_Intitule)

Champs à renseigner obligatoirement lors de l'ajout

CT_Num

BT_Intitule

BT_Banque

BT_Compte

BT_Guichet

BT_Num

N_Devis

Champs non modifiables en modification d'enregistrement

CT_Num

BT_Num

Valeurs par défaut renseignées par l'application Comptabilité 100 en insertion

CT_Num : A Saisir

BT_Intitule : A Saisir

BT_Banque : A Saisir

BT_Compte : A Saisir

BT_Guichet : A Saisir

BT_Num = 1

N_Devis = 1

BT_Struct = 0 (Locale)

BT_IBAN = 0 (Non)

Exemple d'écriture dans cette table

Insertion

Insert Into

F_BANQUET(BT_Banque,BT_Cle,BT_Compte,BT_Guichet,BT_Intitule,CT_Num,N_Devis)values('8597','97','1201550580','148','Banque du Nord','COLLI',1)

Remarques

Pour un compte tiers donné, BT_Num est unique.

CT_Num doit exister dans le fichier des comptes tiers.

Pour pouvoir mettre le champ BT_IBAN à 1, il faut obligatoirement renseigner le champ BT_Pays. En effet, pour calculer le code IBAN, on a besoin de renseignements concernant le pays.

Pour une structure en BIN ou en IBAN, certains champs ne peuvent pas être renseignés. Ces champs sont EB_Banque, les 2 champs EB_Cle et EB_IBAN, et également EB_Guichet pour une structure IBAN. De plus, d'autres champs n'ont pas la même longueur. En effet, la structure de l'enregistrement est définie dans la page paramètres P_BanqueStruct. Dans cette table, on définit une longueur et un type pour les champs EB_Guichet, EB_Cle, EB_Banque et EB_Compte.

Voici un tableau récapitulatif des longueurs et types pour les principaux champs de la table :

Les champs grisés sont les champs que l'on ne peut pas renseigner. Pour une structure en Locale ou Etranger, les types et longueurs sont définis dans P_BanqueStruct et sont modifiables. Par contre, pour les deux autres structures, elles sont aussi définies dans la même table mais elles ne sont pas modifiables.

BT_STRUCT	BT_INTITULE	BT_BANQUE	BT_CLE	BT_COMPTE	B_GUICHET	BT_IBAN
0 (Locale)	LOC					0 ou 1
1 (Etranger)	ETR					0 ou 1
2 (BIN)	BIN			17 caractères	17 caractères	
3 (IBAN)	IBAN			34 caractères		

Description de la table F_REGLEMENTT

Fichier des règlements tiers.

Création de la table F_REGLEMENTT

Informations saisies dans le deuxième volet de la fenêtre **Tiers** de la fonction **Plan Tiers**.

Structure des champs de la table F_REGLEMENTT

Nom	Signification	Type de données	Domaine de validité
CT_Num	Numéro compte tiers	Chaîne Alphanumérique Maj.	17 caractères max.
N_Reglement	Numéro règlement	Numérique : Entier	1 à 30
RT_Condition	Condition	Numérique : Entier	de 0 à 2 0 = Jour net 1 = fin mois civil 2 = fin mois
RT_NbJour	Nombre de jours	Numérique : Entier	de 0 à 999
RT_JourTb01	Jours tombée : 6 jours possibles	Numérique : Entier	de 0 à 31
A			
RT_JourTb06	Jours tombée : 6 jours possibles	Numérique : Entier	de 0 à 31
RT_TRepart	Type répartition	Numérique : Entier	0 à 2 0 = Pourcentage 1 = Equilibre 2 = Montant
RT_VRepart	Valeur répartition	Numérique : Réel double	
cbMarq	Marqueur de Table	Numérique : Entier	Uniquement version SQL Champ identité Début compteur : 1 Incrément : 1
CbProt	Champ de protection	Numérique : Entier	Uniquement version SQL Valeur par défaut : 0
CBCreateur	Créateur de l'application	Chaîne de caractères	4 caractères max.
CBModification	Date de modification de l'enregistrement	Date	
CBReplication	Etat de la réplication (uniquement utilisé par E_Commerce)	Numérique : Entier long	

Champs virtuels supplémentaires

Nom	Désignation
INT_Devis	intitulé correspondant à la valeur de N_Devis ('Numéro devise')
INT_Risque	intitulé correspondant à la valeur de N_Risque ('Code risque')

Index

Nom	Champs de l'index
PK_CBMARQ_F_REGLEMENT	(cbMarq) (Unique, Ordonné) Uniquement utilisé en SQL
IRT_NBJOUR	(CT_Num, RT_NbJour, N_Reglement) (Unique)

Champs à renseigner obligatoirement lors de l'ajout

CT_Num

N_Reglement



ATTENTION à la valeur de RT_TRepart. Si vous ne le renseignez pas, celui ci prendra la valeur 0 donc "Pourcentage", il faudra donc renseigner le champ RT_VRepart.

Champs non modifiables en modification d'enregistrement

CT_Num

Valeurs par défaut renseignées par l'application Comptabilité 100 en insertion

CT_Num : A Saisir

N_Reglement = 1

RT_TRepart = 1 (Equilibre)

Exemple d'écriture dans cette table

Insertion

Insert Into F_REGLEMENTT (CT_Num, N_Reglement, RT_TRepart, RT_VRepart, RT_Condition)Values ('CUBUR', 1, 0, 1, 2)

Remarques

Si RT_TRepart est = 0 ou à 2 alors il faut que RT_VRepart soit supérieur à 0

N_Reglement est unique par CT_Num

RT_JourTb01 à RT_JourTb06 : au plus 6 valeurs comprises entre 0 et 31. Ces valeurs doivent être ordonnées dans l'ordre strictement croissant.

Si RT_TRepart = 0 Alors 0 < RT_VRepart <= 100

Si RT_TRepart = 1 Alors RT_VRepart = 0

SI RT_TRepart = 2 Alors RT_VRepart > 0

Description de la table F_CONTACTT

Fichier des Contacts tiers.

Création de la table F_CONTACTT

Informations saisies dans la fenêtre " **Tiers** "

Structure des champs de la table F_CONTACTT

Nom	Signification	Type de données	Domaine de validité
CT_Num	Numéro Compte tiers	Chaîne Alphanumérique Maj.	17 caractères max.
CT_Nom	Nom	Chaîne de caractères	35 caractères max.
CT_Prenom	Prénom	Chaîne de caractères	35 caractères max.
N_Service	Service	Numérique : Entier	1 à 30
CT_Fonction	Fonction	Chaîne de caractères	35 caractères max.
CT_Telephone	Téléphone	Chaîne de caractères	21 caractères max.
CT_TelPortable	Téléphone Portable	Chaîne de caractères	21 caractères max.
CT_Telecopie	Télocopie	Chaîne de caractères	21 caractères max.
CT_EMail	Adresse EMail	Chaîne de caractères	69 caractères max.
CbMarq	Marqueur de Table	Numérique : Entier	Uniquement version SQL Champ identité

Nom	Signification	Type de données	Domaine de validité
			Début compteur : 1 Incrément : 1
CbProt	Champ de protection	Numérique : Entier	Uniquement version SQL Valeur par défaut : 0
CBCreateur	Créateur de l'application	Chaîne de caractères	4 caractères max.
CBModification	Date de modification de l'enregistrement	Date	
CBReplication	Etat de la réplication (uniquement utilisé par E_Commerce)	Numérique : Entier long	

Index

Nom	Champs de l'index
PK_CBMARQ_F_CONTACTT	(cbMarq) (Unique, Ordonné) Uniquement utilisé en SQL
ICT_NOM	(CT_Num, CT_Nom) (Unique)

Champs à renseigner obligatoirement lors de l'ajout

CT_Num

CT_Nom

N_Service

Champs non modifiables en modification d'enregistrement

CT_Num

Valeurs par défaut renseignées par l'application Comptabilité 100 en insertion

CT_Num : A Saisir

CT_Nom : A Saisir

N_Service = 1

Exemple d'écriture dans cette table

Insertion

Insert Into F_CONTACTT (CT_Num, CT_Nom, N_Service) Values ('CUBUR', 'Durand', 1)

Remarques

CT_Num doit exister dans le fichier des comptes tiers.

Le couple CT_Num, CT_Nom est unique dans F_ContactT.

Description de la table F_LIVRAISON

Fichier des lieux de livraisons clients.

Création de la table F_LIVRAISON

Informations non saisies dans le programme de comptabilité mais dans la gestion commerciale.

Structure des champs de la table F_LIVRAISON

Nom	Signification	Type de données	Domaine de validité
LI_No	Numéro interne	Numérique : Entier long	Compteur

Nom	Signification	Type de données	Domaine de validité
CT_Num	Numéro compte tiers	Chaîne Alphanumérique Maj.	17 caractères max.
LI_Intitule	Intitulé	Chaîne de caractères	35 caractères max.
LI_Adresse	Adresse	Chaîne de caractères	35 caractères max.
LI_Complement	Complément	Chaîne de caractères	35 caractères max.
LI_CodePostal	Code postal	Chaîne de caractères	9 caractères max.
LI_Ville	Ville	Chaîne de caractères	35 caractères max.
LI_CodeRegion	Code région	Chaîne de caractères	25 caractères max.
LI_Pays	Pays	Chaîne de caractères	35 caractères max.
LI_Contact	Contact	Chaîne de caractères	35 caractères max.
LI_Telephone	Téléphone	Chaîne de caractères	21 caractères max.
LI_Telecopie	Télécopie	Chaîne de caractères	21 caractères max.
LI_Email	Adresse EMail	Chaîne de caractères	69 caractères max.
N_Expedition	Mode d'expédition	Numérique : Entier	1 à 50
N_Condition	Condition	Numérique : Entier	1 à 30
LI_Principal	Lieu principal	Numérique : Entier	0 ou 1 0 = non principal 1 = lieu principal
cbMarq	Marqueur de Table	Numérique : Entier	Uniquement version SQL Champ identité Début compteur : 1 Incrément : 1
cbProt	Champ de protection	Numérique : Entier	Uniquement version SQL Valeur par défaut : 0
CBCreateur	Créateur de l'application	Chaîne de caractères	4 caractères max.
CBModification	Date de modification de l'enregistrement	Date	
CBReplication	Etat de la réplication (uniquement utilisé par E_Commerce)	Numérique : Entier long	

Champs virtuels supplémentaires

Nom	Désignation
INT_Expedition	intitulé correspondant à la valeur de N_Expedition ('Mode d'expédition')
INT_Condition	intitulé correspondant à la valeur de N_Condition ('Condition')

Index

Nom	Champs de l'index
PK_CBMARQ_F_LIVRAISON	(cbMarq) (Unique, Ordonné) Uniquement utilisé en SQL
ILI_INT	(CT_Num, LI_Intitule)
ILI_PRINCIPAL	(LI_Principal, CT_Num)
ILI_NO	(LI_No) (Compteur) (Unique, Non Modifiable)

Champs à renseigner obligatoirement lors de l'ajout

LI_No

CT_Num

LI_Intitule

N_Expedition

N_Condition

Champs de type compteur (valeur doit être à 0 lors d'un ajout)

LI_No

Champs non modifiables en modification d'enregistrement

LI_No

CT_Num

Valeurs par défaut renseignées par l'application Comptabilité 100 en insertion

CT_Num : A Saisir

LI_Intitule : A Saisir

N_Expedition = 1

N_Condition = 1

Exemple d'écriture dans cette table

Insertion

Insert Into F_LIVRAISON (CT_Num, LI_Intitule, N_Expedition, N_Condition, LI_Principal, LI_Adresse, LI_CodePostal, LI_Ville, LI_Contact) Values ('CUBUR', 'Magasin Cuburtin', 1, 1, 1, '39rue Raymond Poincaré', '54200', 'TOUL', 'Mde Utart')

Remarques

A un compte tiers donné n'est associé qu'un seul lieu de livraison principal (avec LI_Principal = 1).

LI_No est unique dans F_LIVRAISON.

CT_Num doit exister dans le fichier des comptes tiers.

Description de la table F_TAXE

Fichier des taux de taxe.

Création de la table F_TAXE

Informations saisies dans la fenêtre **Taxe** de la fonction **Taux de taxe**.

Structure des champs de la table F_TAXE

Nom	Signification	Type de données	Domaine de validité
TA_Intitule	Intitulé	Chaîne de caractères	35 caractères max.
TA_TTaux	Type taux	Numérique : Entier	0 à 2 0 = Taux % 1 = Montant (francs) 2 = Quantité
TA_Taux	Taux	Numérique : Réel double	
TA_Type	Type	Numérique : Entier	0 à 9 0 = TVA/Débit 1 = TVA/Encaissement 2 = TP/HT 3 = TP/TTC 4 = TP/Poids 5 = TVA/CEE 6 = Surtaxe

Nom	Signification	Type de données	Domaine de validité
			Spécifique version espagnole 7 = IRPF 8 = Agraire 9 = IGIC
CG_Num	Numéro compte général	Chaîne Alphanumérique Maj.	13 caractères max.
TA_No	Numéro interne	Numérique : Entier long	Compteur
TA_Code	Code taxe	Chaîne de caractères	3 caractères max.
TA_NP	Taxe non perçue	Numérique : Entier	0 ou 1 0 = Non 1 = Perçue
TA_Sens	Sens	Numérique : Entier	0 ou 1 0 = Déductible 1 = Collectée
TA_Provenance	Provenance	Numérique : Entier	0 à 4 0 = Nationale 1 = Intra-communautaire 2 = Export 3 = Div1 4 = Div2
TA_Regroup	Code regroupement	Chaîne Alphanumérique Maj.	5 caractères max.
TA_Assujet	Assujettissement	Numérique : Réel double	
TA_GrilleBase	Grille de Base (spécifique à la version belge)	Chaîne Alphanumérique Maj.	3 caractères max.
TA_GrilleTaxe	Grille de Taxe (spécifique à la version belge)	Chaîne Alphanumérique Maj.	3 caractères max.
cbMarq	Marqueur de Table	Numérique : Entier	Uniquement version SQL Champ identité Début compteur : 1 Incrément : 1
cbProt	Champ de protection	Numérique : Entier	Uniquement version SQL Valeur par défaut : 0
CBCreateur	Créateur de l'application	Chaîne de caractères	4 caractères max.
CBModification	Date de modification de l'enregistrement	Date	
CBReplication	Etat de la réplication (uniquement utilisé par E_Commerce)	Numérique : Entier long	

Index

Nom	Champs de l'index
PK_CBMARQ_F_TAXE	(cbMarq) (Unique, Ordonné) Uniquement utilisé en SQL
ITA_CGNUM	(CG_Num)
ITA_INT	(TA_Intitule)
ITA_NO	(TA_No) (Compteur)
ITA_CODE	(TA_Code) (Unique) (Non Modifiable)

ITA_REGROUP	(TA_Regroup, TA_Code)
ITA_SENS	(TA_Sens, TA_Code)

Champs à renseigner obligatoirement lors de l'ajout

TA_No

TA_Intitule

CG_Num

TA_Code

Champ de type compteur (valeur doit être à 0 lors d'un ajout)

TA_No

Champs non modifiables en modification d'enregistrement

TA_No

TA_Code

Valeurs par défaut renseignées par l'application Comptabilité 100 en insertion

CG_Num : A Saisir

TA_Intitule : A Saisir

TA_Code : A Saisir

TA_Assujet = 100

TA_Np = 0 (Non)

TA_Provenance = 0 (Nationale)

TA_Regroup = TA_Code

TA_Sens = 0 (Déductible)

TA_TTaux = 0 (Pourcentage)

TA_Type = 0 (TVA/Debit)

Exemple d'écriture dans cette table

Insertion

Insert Into F_TAXE (CG_Num, TA_Code, TA_Intitule, TA_Np, TA_Taux, TA_TTaux, TA_Type)Values ('4457800', '3', 'Taxe horlogère', 0, 0.7, 0, 2)

Remarques

TA_No est unique dans F_Taxe

CG_Num doit exister dans le fichier des comptes généraux.

TA_Code est unique dans F_Taxe

Description de la table F_ETAXE

Fichier des éléments de taxe.

Création de la table F_ETAXE

Informations saisies dans la fenêtre **Taxe** de la fonction **Taux de taxe**.

Structure des champs de la table F_ETAXE

Nom	Signification	Type de données	Domaine de validité
-----	---------------	-----------------	---------------------

Nom	Signification	Type de données	Domaine de validité
TA_No	Numéro interne	Numérique : Entier long	
CG_Num	Numéro compte général	Chaîne Alphanumérique Maj.	13 caractères max.
CbMarq	Marqueur de Table	Numérique : Entier	Uniquement version SQL Champ identité Début compteur : 1 Incrément : 1
CbProt	Champ de protection	Numérique : Entier	Uniquement version SQL Valeur par défaut : 0
CBCreateur	Créateur de l'application	Chaîne de caractères	4 caractères max.
CBModification	Date de modification de l'enregistrement	Date	
CBReplication	Etat de la réplication (uniquement utilisé par E_Commerce)	Numérique : Entier long	

Index

Nom	Champs de l'index
PK_CBMARQ_F_ETAXE	(cbMarq) (Unique, Ordonné) Uniquement utilisé en SQL
IET_TANO	(TA_No, CG_Num) (Unique)
IET_CGNUM	(CG_Num)

Champs à renseigner obligatoirement lors de l'ajout

TA_No

CG_Num

Champs non modifiables en modification d'enregistrement

TA_No

CG_Num

Exemple d'écriture dans cette table

Insertion

Insert Into F_ETAXE (TA_No, CG_Num) Values (3, '44557100')

Remarques

Le couple composé de TA_No et CG_Num est unique dans F_ETAXE.

TA_No doit exister dans le fichier des taux de taxe (F_TAXE)

CG_Num doit exister dans le fichier des comptes généraux.

Description de la table F_JOURNAUX

Fichier des codes journaux.

Création de la table F_JOURNAUX

Informations saisies dans la fenêtre **Code journal** de la fonction **Codes Journaux**.

Structure des champs de la table F_JOURNAUX

Nom	Signification	Type de données	Domaine de validité
JO_Num	Code journal	Alphanumérique, Maj.	6 caractères max.

Nom	Signification	Type de données	Domaine de validité
JO_Intitule	Intitulé	Chaîne de caractères	35 caractères max.
CG_Num	N° compte général de trésorerie	Chaîne Alphanumérique Maj.	13 caractères max.
JO_Type	Type	Numérique : Entier	0 à 4 0 = Achats 1 = Ventes 2 = Trésorerie 3 = Général 4 = Situation
JO_NumPiec	Type numérotation pièce	Numérique : Entier	0 à 3 0 = Manuelle 1 = Continue pour le journal 2 = Continue pour la base 3 = Mensuelle
JO_Contrepartie	Option contrepartie/ligne	Numérique : Entier	0 ou 1 0 = Non 1 = oui
JO_SaisAnal	Option saisie analytique	Numérique : Entier	0 ou 1 0 = Non 1 = Oui
JO_NotCalcul	Masquer les totaux	Numérique : Entier	0 ou 1 0 = Non 1 = Oui
JO_Rappro	Type rapprochement	Numérique : Entier	0 à 2 0 = Aucun 1 = Contrepartie 2 = Trésorerie
JO_Sommeil	Mise en sommeil	Numérique : Entier	0 ou 1 0 = Non 1 = Oui
JO_IFRS	Réservé IFRS	Numérique : Entier	0 à 1 0 = Non 1 = Oui
JO_Reglement	Règlement définitif	Numérique : Entier	0 ou 1 0 = Non 1 = Oui
JO_SuiviTreso	Suivi trésorerie	Numérique : Entier	0 ou 1 0 = Non 1 = Oui
cbMarq	Marqueur de Table	Numérique : Entier	Uniquement version SQL Champ identité Début compteur : 1 Incément : 1
cbProt	Champ de protection	Numérique : Entier	Uniquement version SQL Valeur par défaut : 0
CBCreateur	Créateur de l'application	Chaîne de caractères	4 caractères max.
CBModification	Date de modification de l'enregistrement	Date	
CBReplication	Etat de la réplication (uniquement utilisé par E_Commerce)	Numérique : Entier long	

Index

Nom	Champs de l'index
PK_CBMARQ_F_JOURNAUX	(cbMarq) (Unique, Ordonné) Uniquement utilisé en SQL
IJO_NUM	(JO_Num) (Unique)
IJO_INT	(JO_Intitule)
IJO_TYPE	(JO_Type, JO_Num)(Non Modifiable)
IJO_CGNUM	(CG_Num)
IJO_SOMNUM	(JO_Sommeil, JO_Num)
IJO_SOMINT	(JO_Sommeil, JO_Intitule)
IJO_SOMTYPE	(JO_Sommeil, JO_Type, JO_Num)

Champs à renseigner obligatoirement lors de l'ajout

JO_Num

JO_Intitule

CG_Num Si et seulement Si JO_Type = 2 (Trésorerie)

JO_Type

JO_SuiviTreso

Champs non modifiables en modification d'enregistrement

JO_Num

JO_Type

CG_Num Si le code journal est de type trésorerie et à servi à enregistrer au moins une écriture.

JO_SuiviTreso

Valeurs par défaut renseignées par l'application Comptabilité 100 en insertion

JO_Num : A saisir

JO_Intitule : A Saisir

JO_Type = 0 (Achats)

CG_Num : A saisir si JO_Type = 2

JO_NumPiece = 1 (Continue par journal)

Exemple d'écriture dans cette table

Insertion

Insert Into F_JOURNAUX (JO_Num, JO_Intitule, JO_Type, JO_NumPiece, JO_Contrepartie, JO_SaisAnal, JO_SuiviTreso) Values ('ACHE', 'Journal Achat Essai', 0, 1, 0, 0, 1)

Remarques

Si JO_Type = 3 **Alors** JO_NotCalcTot = 0

Si JO_Type = 0 ou 1 **Alors** CG_Num est vide

Si JO_Type = 0,1,2 **Alors** JO_SuiviTreso = 1

Si JO_Type = 3, 4 **Alors** JO_SuiviTreso = 0

JO_Contrepartie = 0

JO_Rappro = 0

Si JO_Type = 2 ou 4 **Alors** JO_Contrepartie = 0

JO_Rappro = 0

Description de la table F_JOURNAUXA

Fichier des codes journaux. Analytiques

Création de la table F_JOURNAUX

Informations saisies dans la fenêtre **Code journal analytique** de la fonction **Codes Journaux analytiques**.

Structure des champs de la table F_JOURNAUX

Nom	Signification	Type de données	Domaine de validité
JA_Num	Code journal	Chaîne de caractères	7 caractères max.
JA_Intitule	Intitulé	Chaîne de caractères	35 caractères max.
JA_Sommeil	Mise en sommeil	Numérique : Entier	
JA_IFRS	Réservé IFRS	Numérique : Entier	0 à 1 0 = Non 1 = Oui
cbMarq	Marqueur de Table	Numérique : Entier	Uniquement version SQL Champ identité Début compteur : 1 Incrément : 1
cbProt	Champ de protection	Numérique : Entier	Uniquement version SQL Valeur par défaut : 0
CBCreateur	Créateur de l'application	Chaîne de caractères	4 caractères max.
CBModification	Date de modification de l'enregistrement	Date	
CBReplication	Etat de la réplication (uniquement utilisé par E_Commerce)	Numérique : Entier long	

Index

Nom	Champs de l'index
IJA_NUM	(JA_Num)
IJA_INT	(JA_Intitule)
IJA_SOMNUM	(JA_Sommeil, JA_Num)
IJA_SOMINT	(JA_Sommeil, JA_Intitule)

Description de la table F_BANQUE

Fichier des banques.

Création de la table F_BANQUE

Informations saisies dans le premier volet de la fenêtre **Banque**.

Structure des champs de la table F_BANQUE

Nom	Signification	Type de données	Domaine de validité
BQ_No	Numéro interne	Numérique : Entier long	Compteur
BQ_Intitule	Intitulé	Chaîne de caractères	35 caractères max.

Nom	Signification	Type de données	Domaine de validité
BQ_Adresse	Adresse	Chaîne de caractères	35 caractères max.
BQ_Complement	Complément	Chaîne de caractères	35 caractères max.
BQ_CodePostal	Code postal	Chaîne de caractères	9 caractères max.
BQ_Ville	Ville	Chaîne de caractères	35 caractères max.
BQ_CodeRegion	Code Région	Chaîne de caractères	25 caractères max.
BQ_Pays	Pays	Chaîne de caractères	35 caractères max.
BQ_Contact	Contact	Chaîne de caractères	35 caractères max.
BQ_Abrege	Abrégé	Chaîne de caractères	17 caractères max.
BQ_ModeRemise	Mode remise	Numérique : Entier	0 à 2 0 = Télétransmission 1 = Papier 2 = Disquette
BQ_BordDevis	Bordereau en devise	Numérique : Entier	0 ou 1 0 = Non 1 = Oui
BQ_DailyDateConv	Date convention Dailly	Date	
BQ_DailyNatJur	Nature Juridique Dailly	Chaîne de caractères	35 caractères max.
BQ_DailyAdresse	Adresse Dailly	Chaîne de caractères	35 caractères max.
BQ_DailyComplement	Complément Dailly	Chaîne de caractères	35 caractères max.
BQ_DailyCodePostal	Code postal Dailly	Chaîne de caractères	9 caractères max.
BQ_DailyVille	Ville Dailly	Chaîne de caractères	35 caractères max.
BQ_DailyRCS	Registre Commerce Société Dailly	Chaîne de caractères	35 caractères max.
BQ_BIC	Code BIC	Chaîne de caractères	11 caractères max.
BQ_CodIdent	Code Identification	Chaîne Alphanumérique Maj	16 caractères max.
BQ_Achat	Achat en devise	Numérique : Entier	0 ou 1 0 = Non 1 = Oui
BQ_Remise	Remise	Numérique : Entier	0 à 3 0 = Mono Devise/ Mono Date d'exécution 1 = Mono Devise/ Multi Date d'exécution 2 = Multi Devise/ Mono Date d'exécution 3 = Multi Devise/ Multi Date d'exécution
BQ_DOAdresse	Donneur Ordre Adresse	Numérique : Entier	0 ou 1 0 = Non 1 = Oui
BQ_DOVille	Donneur Ordre Ville	Numérique : Entier	0 ou 1 0 = Non 1 = Oui
BQ_DOCodePostal	Donneur Ordre Code Postal	Numérique : Entier	0 ou 1 0 = Non 1 = Oui
BQ_DOSiret	Donneur Ordre Numéro de Siret	Numérique : Entier	0 ou 1 0 = Non

Nom	Signification	Type de données	Domaine de validité
			1 = Oui
BQ_DOCodIdent	Donneur Ordre Code Identification	Numérique : Entier	0 ou 1 0 = Non 1 = Oui
BQ_DOAgenceVille	Donneur Ordre Ville Agence	Numérique : Entier	0 ou 1 0 = Non 1 = Oui
BQ_DOAgenceCP	Donneur Ordre Code Postal Agence	Numérique : Entier	0 ou 1 0 = Non 1 = Oui
BQ_DOTypIdent	Donneur Ordre Type Identifiant	Numérique : Entier	0 ou 1 0 = Non 1 = Oui
BQ_DOCle	Donneur Ordre Clé RIB	Numérique : Entier	0 ou 1 0 = Non 1 = Oui
BQ_DOTauxChange	Donneur Ordre Taux de Change	Numérique : Entier	0 ou 1 0 = Non 1 = Oui
BQ_VTAdresse	Virement Adresse	Numérique : Entier	0 ou 1 0 = Non 1 = Oui
BQ_VTVille	Virement Ville	Numérique : Entier	0 ou 1 0 = Non 1 = Oui
BQ_VTCodePostal	Virement Code Postal	Numérique : Entier	0 ou 1 0 = Non 1 = Oui
BQ_VTSiret	Virement Siret	Numérique : Entier	0 ou 1 0 = Non 1 = Oui
BQ_VTPays	Virement Pays	Numérique : Entier	0 ou 1 0 = Non 1 = Oui
BQ_VTContrat	Virement référence du contrat de change	Numérique : Entier	0 ou 1 0 = Non 1 = Oui
BQ_VTDateAchat	Virement Date d'Achat	Numérique : Entier	0 ou 1 0 = Non 1 = Oui
BQ_VTTauxChange	Virement Taux de Change	Numérique : Entier	0 ou 1 0 = Non 1 = Oui
BQ_VTInstruction	Virement Instructions particulières	Numérique : Entier	0 ou 1 0 = Non 1 = Oui
BQ_BBIntitule	Banque Bénéficiaire Intitulé	Numérique : Entier	0 ou 1 0 = Non 1 = Oui
BQ_BBIBIC	Banque Bénéficiaire BIC	Numérique : Entier	0 ou 1 0 = Non 1 = Oui
BQ_BBAdresse	Banque Bénéficiaire Adresse	Numérique : Entier	0 ou 1 0 = Non

Nom	Signification	Type de données	Domaine de validité
			1 = Oui
BQ_BBVille	Banque Bénéficiaire Ville	Numérique : Entier	0 ou 1 0 = Non 1 = Oui
BQ_BBCodePostal	Banque Bénéficiaire Code Postal	Numérique : Entier	0 ou 1 0 = Non 1 = Oui
BQ_BBCompte	Banque Bénéficiaire Compte Bancaire	Numérique : Entier	0 ou 1 0 = Non 1 = Oui
BQ_BIIntitule	Banque Intermédiaire Intitulé	Numérique : Entier	0 ou 1 0 = Non 1 = Oui
BQ_BIBIC	Banque Intermédiaire BIC	Numérique : Entier	0 ou 1 0 = Non 1 = Oui
BQ_BIAdresse	Banque Intermédiaire Adresse	Numérique : Entier	0 ou 1 0 = Non 1 = Oui
BQ_BIVille	Banque Intermédiaire Ville	Numérique : Entier	0 ou 1 0 = Non 1 = Oui
BQ_BICodePostal	Banque Intermédiaire Code Postal	Numérique : Entier	0 ou 1 0 = Non 1 = Oui
BQ_BIPays	Banque Intermédiaire Pays	Numérique : Entier	0 ou 1 0 = Non 1 = Oui
BQ_Telephone	Téléphone	Chaîne de caractères	21 caractères max.
BQ_Telecopie	Télocopie	Chaîne de caractères	21 caractères max.
BQ_EMail	Adresse EMail	Chaîne de caractères	69 caractères max.
BQ_Site	Site	Chaîne de caractères	69 caractères max.
BQ_FichierVir	Un fichier par type de virement	Numérique : Entier	0 à 1 0 = Non 1 = Oui
N_DevisaCond	Devisa conditions générales	Numérique : Entier	1 à 32
BQ_CondDecouvert CD_TypePlafond	Type plafond	Numérique : Entier	0 ou 1 0 = Intervalle 1 = Seuil
BQ_CondDecouvert CD_Plafond01CD_ ValeurPlafond à BQ_CondDecouvert CD_Plafond03CD_ ValeurPlafond	Plafond découvert : valeur plafond	Numérique : Réel Double	
BQ_CondDecouvert CD_Plafond01TR_ Code à BQ_CondDecouvert CD_Plafond03TR_	Plafond découvert : code taux	Chaîne de caractères	6 caractères max.

Nom	Signification	Type de données	Domaine de validité
Code			
BQ_CondDecouvert CD_Plafond01CD_ Taux à BQ_CondDecouvert CD_Plafond03CD_ Taux	Plafond découvert : taux effectif	Numérique : Réel Double	
BQ_CondInteretCL_ Type	Conditions intérêts créditeurs : type application	Numérique : Entier	0 ou 1 0 = Fictive 1 = Réelle
BQ_CondInteretTR_ Code	Conditions intérêts créditeurs : code taux	Chaîne de caractères	6 caractères max.
BQ_CondInteretCL_ Taux	Conditions intérêts créditeurs : taux effectif	Numérique : Réel Double	
BQ_CondInteretCL_ Assiette	Conditions intérêts créditeurs : type base calcul	Numérique : Entier	0 ou 1 0 = Total créditeur 1 = Solde créditeur / débiteur
BQ_CondInteretCL_ Limite	Conditions intérêts créditeurs : type plafond	Numérique : Entier	0 à 2 0 = Commission mouvement 1 = Intérêt débiteur 2 = Sans limite
BQ_CondCommissi onCC_Type	Conditions commission : type calcul	Numérique : Entier	0 à 2 0 = Plafond mensuel 1 = Plafond trimestriel 2 = Solde débiteur moyen
BQ_CondCommissi onCC_Limite	Conditions commission : limite commission	Numérique : Entier Long	0 à 999999
BQ_CondCommissi onCC_TypePlafond	Conditions commission : type plafond	Numérique : Entier	0 ou 1 0 = Intervalle 1 = Seuil
BQ_CondCommissi onCC_Plafond01CC_ ValeurPlafond à BQ_CondCommissi onCC_Plafond03CC_ ValeurPlafond	Conditions commission plafond : valeur plafond	Numérique : Réel Double	
BQ_CondCommissi onCC_Plafond01CC_ Commission à BQ_CondCommissi onCC_Plafond03CC_ Commission	Conditions commission plafond : commission	Numérique : Entier Long	0 à 999999
BQ_CondFraisCF_ Commission	Conditions frais : commission mouvement	Numérique : Entier Long	0 à 999999
BQ_CondFraisCF_ Compte	Conditions frais : montant frais tenue compte	Numérique : Réel Double	
BQ_CondFraisCF_	Conditions frais :	Numérique : Entier	0 à 2

Nom	Signification	Type de données	Domaine de validité
Periodicite	périodicité comptabilisation		0 = Mensuelle 1 = Trimestrielle 2 = Annuelle
BQ_CondFraisCF_ Bonification	Conditions frais : méthode calcul	Numérique : Entier	0 ou 1 0 = Balance intérêt 1 = Total intérêt créditeur
BQ_CondFraisCF_ Exoneration	Conditions frais : exonération commission	Numérique : Entier	0 ou 1 0 = Non 1 = Oui
BQ_CondFraisCF_ SeuilExoneration	Conditions frais : seuil exonération	Numérique : Réel double	
BQ_CondFraisCF_ TypeExoneration	Conditions frais : type exonération	Numérique : Entier	0 à 2 0 = Aucune 1 = Commission mouvement 2 = Solde créditeur moyen
BQ_CondFraisCF_ SeuilCrediteur	Conditions frais : seuil exonération solde crédeur	Numérique : Réel Double	
cbMarq	Marqueur de Table	Numérique : Entier	Uniquement version SQL Champ identité Début compteur : 1 Incrément : 1
CbProt	Champ de protection	Numérique : Entier	Uniquement version SQL Valeur par défaut : 0
CBCreateur	Créateur de l'application	Chaîne de caractères	4 caractères max.
CBModification	Date de modification de l'enregistrement	Date	
CBReplication	Etat de la réplication (uniquement utilisé par E_Commerce)	Numérique : Entier long	

Index

Nom	Champs de l'index
PK_CBMARQ_F_BANQUE	(cbMarq) (Unique, Ordonné) Uniquement utilisé en SQL
IBQ_NO	(BQ_No) (Compteur, Unique)
IBQ_INT	(BQ_Intitule)
IBQ_ABREGE	(BQ_Abrege) (Unique)

Champs à renseigner obligatoirement lors de l'ajout

BQ_No

BQ_Intitule

BQ_Abrege

Champ de type Compteur (Valeur à 0 lors de l'ajout)

BQ_No

Champs non modifiables en modifications d'enregistrement

BQ_No

Champs non visibles de comptabilité mais initialisé par ce dernier

Ces champs sont utilisés dans le programme de moyens de paiement :

BQ_ModeRemise = 1 (Papier)

BQ_BordDevises = 0

BQ_DailyDateConv = Null

BQ_DailyNatJur = ''

BQ_DailyAdresse = ''

BQ_DailyComplement = ''

BQ_DailyCodePostal = ''

BQ_DailyVille = ''

BQ_DailyRCS = ''

BQ_BIC = ''

BQ_CodeIdent = ''

BQ_Achat = 0

BQ_Remise = 0 (Mono Devises/ Mono Date d'exécution)

BQ_DOAdresse = 0

BQ_DOVille = 0

BQ_DOCCodePostal = 0

BQ_DOSiret = 0

BQ_DOCCodeIdent = 0

BQ_DOAgenceVille = 0

BQ_DOAgenceCP = 0

BQ_DOTypeIdent = 0

BQ_DOCle = 0

BQ_DOTauxChange = 0

BQ_VTAdresse = 0
BQ_VTVille = 0
BQ_VTCodePostal = 0
BQ_VTSiret = 0
BQ_VTPays = 0
BQ_VTContrat = 0
BQ_VTDateAchat = 0
BQ_VTTauxChange = 0
BQ_VTInstruction = 0
BQ_BBIntitule = 0
BQ_BBBIC = 0
BQ_BBAdresse = 0
BQ_BBVille = 0
BQ_BBCodePostal = 0
BQ_BBCompte = 0
BQ_BIIntitule = 0
BQ_BIBIC = 0
BQ_BIAdresse = 0
BQ_BIVille = 0
BQ_BICodePostal = 0
BQ_BIPays = 0

Exemple d'écriture dans cette table

Insertion

Insert Into F_BANQUE (BQ_No, BQ_Intitule, BQ_Adresse, BQ_CodePostal, BQ_Ville, BQ_Contact, BQ_Abrege) Values (0, 'BANQ', '1 Place de la République', '75000', 'PARIS', 'M. Maurice', 'BANQ')

Remarques

BQ_No est unique dans F_Banque, ainsi que BQ_Abrege

Pour pouvoir mettre le champ EB_IBAN de F_EBanque à 1, il faut obligatoirement renseigner BQ_Pays. En effet, pour calculer le code IBAN, on a besoin de renseignement concernant le pays.

Description de la table F_EBANQUE

Fichier des éléments des banques (RIBs).

Création de la table F_EBANQUE

Informations saisies dans le second volet de la fenêtre **Banque**.

Structure des champs de la table F_EBANQUE

Nom	Signification	Type de données	Domaine de validité
BQ_No	Numéro interne	Numérique : Entier long	
EB_Banque	Code Banque	Chaîne de caractères	14 caractères max.
EB_Guichet	Guichet	Chaîne de caractères	17 caractères max.
EB_Compte	Compte	Chaîne de caractères	35 caractères max.
EB_Cle	Clé	Chaîne de caractères	3 caractères max.
EB_Commentaire	Commentaire	Chaîne de caractères	69 caractères max.
JO_Num	Code journal	Chaîne Alphanumérique Maj.	6 caractères max.
EB_Struct	Structure Banque	Numérique : Entier	0 à 3 0 = Locale 1 = Etranger 2 = BIN 3 = IBAN
N_Devis	Numéro devise	Numérique : Entier	1 à 32
EB_No	Numéro interne	Numérique : Entier long	Compteur
EB_Abrege	Abrégé	Chaîne Alphanumérique Maj.	5 caractères max.
EB_Emetteur01 A EB_Emetteur02	Numéro émetteur	Chaîne de caractères	7 caractères max.
EB_Adresse	Adresse	Chaîne de caractères	35 caractères max.
EB_Complement	Complément	Chaîne de caractères	35 caractères max.
EB_CodePostal	Code postal	Chaîne de caractères	9 caractères max.
EB_Ville	Ville	Chaîne de caractères	35 caractères max.
EB_Pays	Pays	Chaîne de caractères	35 caractères max.
EB_BIC	BIC	Chaîne de caractères	11 caractères max.
EB_IBAN	Code IBAN	Chaîne de caractères	35 caractères max.
cbMarq	Marqueur de Table	Numérique : Entier	Uniquement version SQL Champ identité Début compteur : 1 Incrément : 1
cbProt	Champ de protection	Numérique : Entier	Uniquement version SQL Valeur par défaut : 0
CBCreateur	Créateur de l'application	Chaîne de caractères	4 caractères max.
CBModification	Date de modification de l'enregistrement	Date	
CBReplication	Etat de la réplication (uniquement utilisé par E_Commerce)	Numérique : Entier long	

Index

Nom	Champs de l'index
PK_CBMARQ_F_EBANQUE	(cbMarq) (Unique, Ordonné) Uniquement utilisé en SQL
IEB_COMPTE	(BQ_No, EB_Banque, EB_Guichet, EB_Compte, N_Devis)
IEB_JONUM	(JO_Num, EB_Banque, EB_Guichet, EB_Compte, N_Devis)
IEB_BANQUE	(EB_Banque, EB_Guichet, EB_Compte, N_Devis) (Unique)
IEB_NO	(EB_No) (Unique) (Compteur)
IEB_ABREGE	(EB_Abrege) (Unique)
IEB_BQNOABREGE	(BQ_No, EB_Abrege)

Champs à renseigner obligatoirement lors de l'ajout

EB_No

BQ_No

EB_Abrege

EB_Banque

EB_Guichet

EB_Compte

N_Devis

EB_Struct

Champ de type compteur (valeur à 0 lors d'un ajout)

EB_No

Champs non modifiables en modification d'enregistrement

BQ_No

EB_No

Valeurs par défaut renseignées par l'application Comptabilité 100 en insertion

BQ_No : A Saisir

EB_Abrege : A Saisir

EB_Banque : A Saisir

EB_Compte : A Saisir

EB_Guichet : A Saisir

BT_Struct = 0 (Locale)

N_Devis = 1

Exemple d'écriture dans cette table

Insertion

Insert Into F_EBANQUE (BQ_No, EB_Banque, EB_Guichet, EB_Compte, N_Devis, JO_Num, EB_Commentaire, EB_Cle, EB_Abrege) Values (1, '18185', '12008', '01234567890', 1, 'BEU', 'Compte Epargne 2', '80', 'BEU1')

Remarques

Pour pouvoir mettre le champ EB_IBAN de F_EBanque à 1, il faut obligatoirement renseigner le champ BQ_Pays de F_Banque. En effet, pour calculer le code IBAN, on a besoin de renseignement concernant le pays.

Pour une structure en BIN ou en IBAN, certains champs ne peuvent pas être renseignés. Ces champs sont EB_Banque, EB_Cle et EB_IBAN pour les deux et il y a aussi EB_Guichet pour une structure

IBAN. De plus, d'autres champs n'ont pas la même longueur. En effet, la structure de l'enregistrement est définie dans la page paramètres P_BanqueStruct. Dans cette table, on définit une longueur et un type pour les champs EB_Guichet, EB_Cle, EB_Banque et EB_Compte.

Voici un tableau récapitulatif des longueurs et types pour les principaux champs de la table :

Les champs grisés sont les champs que l'on ne peut pas renseigner. Pour une structure en Locale ou Etranger, les types et longueurs sont définis dans P_BanqueStruct et sont modifiables. Par contre, pour les deux autres structures, elles sont aussi définies dans la même table mais elles ne sont pas modifiables.

EB_STRUCT	EB_ABREGE	EB_BANQUE	EB_CLE	EB_COMPTE	EB_GUICHET	EB_IBAN
0 (Locale)	LOC					0 ou 1
1 (Etranger)	ETR					0 ou 1
2 (BIN)	BIN			17 caractères	17 caractères	
3 (IBAN)	IBAN			34 caractères		

Les composants suivant sont uniques dans F_EBANQUE :

BQ_No + EB_Banque + EB_Guichet + EB_Compte + N_Devis

JO_Num + EB_Banque + EB_Guichet + EB_Compte + N_Devis

EB_Banque + EB_Guichet + EB_Compte + N_Devis

EB_No

EB_Abrege

BQ_No + EB_Abrege

BQ_No doit exister dans le fichier des banques

JO_Num doit exister dans le fichier des codes journaux

Le type du code journal JO_Num doit être Trésorerie.

EB_Banque, EB_Guichet et EB_Compte sont différents de ''

Description de la table F_CONTACTB

Fichier des contacts Banque.

Création de la table F_ContactB

Informations saisies dans la fenêtre " **Banque** "

Structure des champs de la table F_CONTACTB

Nom	Signification	Type de données	Domaine de validité
BQ_No	Numéro interne	Numérique : Entier long	
CB_Nom	Nom du Contact	Chaîne de caractères	35 caractères max.
CB_Prenom	Prénom du contact	Chaîne de caractères	35 caractères max.
N_Service	Service	Numérique : Entier	1 à 30
CB_Fonction	Fonction	Chaîne de caractères	35 caractères max.
CB_Telephone	Téléphone	Chaîne de caractères	21 caractères max.
CB_TelPortable	Téléphone Portable	Chaîne de caractères	21 caractères max.
CB_Telecopie	Télécopie	Chaîne de caractères	21 caractères max.
CB_Email	Adresse EMail	Chaîne de caractères	69 caractères max.

Nom	Signification	Type de données	Domaine de validité
cbMarq	Marqueur de Table	Numérique : Entier	Uniquement version SQL Champ identité Début compteur : 1 Incrément : 1
cbProt	Champ de protection	Numérique : Entier	Uniquement version SQL Valeur par défaut : 0
CBCreateur	Créateur de l'application	Chaîne de caractères	4 caractères max.
CBModification	Date de modification de l'enregistrement	Date	
CBReplication	Etat de la réplication (uniquement utilisé par E_Commerce)	Numérique : Entier long	

Index

Nom	Champs de l'index
PK_CBMARQ_F_CONTACTB	(cbMarq) (Unique, Ordonné) Uniquement utilisé en SQL
ICB_NOM	(BQ_No, CB_Nom) (Unique)

Champs à renseigner obligatoirement lors de l'ajout

BQ_No

CB_Nom

Champs non modifiables en modification d'enregistrement

BQ_No

Valeurs par défaut renseignées par l'application Comptabilité 100 en insertion

BQ_No : A Saisir

CB_Nom : A Saisir

N_Service = 1

Exemple d'écriture dans cette table

Insertion

Insert Into F_CONTACTB (BQ_No, CB_Nom, N_Service) Values (1, 'Dupond', 1)

Remarques

BQ_No doit exister dans le fichier des Banques

Le couple BQ_No et CB_Nom est unique dans F_ContactB

Description de la table F_PIECE

Fichier des pièces ou modèles de saisie.

Création de la table F_PIECE

Informations saisies dans la fenêtre **Modèle de saisie**.

Structure des champs de la table F_PIECE

Nom	Signification	Type de données	Domaine de validité
PI_No	Numéro interne	Numérique : Entier long	Compteur

PI_Intitule	Intitulé	Chaîne de caractères	35 caractères max.
PI_Raccourci	Raccourci	Chaîne Alphanumérique Maj.	7 caractères max.
JO_Num	Code journal	Chaîne de caractères	6 caractères max.
JO_Type	Type journal	Numérique : Entier	0 à 4 0 = Achats 1 = Ventes 2 = Trésorerie 3 = Général 4 = Situation
cbMarq	Marqueur de Table	Numérique : Entier	Uniquement version SQL Champ identité Début compteur : 1 Incément : 1
cbProt	Champ de protection	Numérique : Entier	Uniquement version SQL Valeur par défaut : 0
CBCreateur	Créateur de l'application	Chaîne de caractères	4 caractères max.
CBModification	Date de modification de l'enregistrement	Date	
CBReplication	Etat de la réplication (uniquement utilisé par E_Commerce)	Numérique : Entier long	

Index

Nom	Champs de l'index
PK_CBMARQ_F_PIECE	(cbMarq) (Unique, Ordonné) Uniquement utilisé en SQL
IPI_INT	(PI_Intitule) (Unique)
IPI_JOTYPE	(JO_Type, PI_Intitule)
IPI_RACC	(PI_Raccourci)
IPI_NO	(PI_No) (Compteur) (Unique)
IPI_JONUM	(JO_Num)

Champs à renseigner obligatoirement lors de l'ajout

PI_No

PI_Intitule

Champ de type compteur

Cette valeur doit être à 0 lors d'un ajout.

PI_No

Champs non modifiables en modification d'enregistrement

JO_Type

PI_No

Valeurs par défaut renseignées par l'application Comptabilité 100 en insertion

PI_intitule : A Saisir

JO_Type = 0 (Achats)

Exemple d'écriture dans cette table

Insertion

Insert Into F_PIECE (JO_Type, PI_Intitule, PI_Raccourci) Values (0, 'Achats intra-communautairesbis', 'AIB')

Remarques

PI_Intitule est différent de ‘’.

PI_No est unique dans F_PIECE.

PI_Intitule est unique dans F_PIECE.

Description de la table F_PIECEG

Fichier des pièces générales.

Création de la table F_PIECEG

Informations saisies dans la fenêtre “ **Modèle de saisie** ”.

Structure des champs de la table F_PIECEG

Nom	Signification	Type de données	Domaine de validité
PI_No	Numéro interne	Numérique : Entier long	
PG_Ligne	Numéro ligne	Numérique : Entier	> 0
PG_Jour	Jour	Chaîne de caractères	35 caractères max.
PG_Piece	Pièce	Chaîne Alphanumérique Maj.	35 caractères max.
PG_RefPiece	Numéro de facture	Chaîne Alphanumérique Maj.	35 caractères max.
CG_Num	Numéro compte général	Chaîne Alphanumérique Maj.	35 caractères max.
CG_NumCont	Numéro compte contrepartie	Chaîne Alphanumérique Maj.	35 caractères max.
CT_Num	Numéro compte tiers	Chaîne Alphanumérique Maj.	35 caractères max.
PG_Intitule	Intitulé	Chaîne de caractères	35 caractères max.
N_Reglement	Numéro règlement	Numérique : Entier	-1 à 30 -1 = Aucun 0 = Calcul 1 à 30 = Règlement que l'utilisateur peut rentrer
PG_Echeance	Echéance	Chaîne de caractères	35 caractères max.
PG_Parite	Parité	Chaîne de caractères	35 caractères max.
PG_Quantite	Quantité	Chaîne de caractères	35 caractères max.
N_Devises	Numéro devise	Numérique : Entier	-1 à 32 -1 = Aucun 0 = Calcul 1 à 32 = Devise que l'utilisateur peut rentrer
PG_Sens	Sens	Numérique : Entier	0 ou 1 0 = Débit 1 = Crédit
PG_Montant	Montant	Chaîne de caractères	35 caractères max.
CT_NumCont	Numéro de compte tiers contrepartie	Chaîne de caractères	35 caractères max.
PG_Devises	Montant devise	Chaîne de caractères	35 caractères max.
PG_InfoL01 à PG_InfoL64	Informations libres	Chaînes de caractères	35 caractères max.

Nom	Signification	Type de données	Domaine de validité
TA_Code	Code Taxe	Chaînes de caractères	35 caractères max.
TA_Provenance	Provenance	Numérique : Entier	-1 à 5 -1 = Aucune 0 = Calcul 1 = Nationale 2 = Intracom 3 = Export 4 = Div1 5 = Div2
PG_Reference	Référence	Chaîne de caractères	35 caractères max.
CbMarq	Marqueur de Table	Numérique : Entier	Uniquement version SQL Champ identité Début compteur : 1 Incrément : 1
CbProt	Champ de protection	Numérique : Entier	Uniquement version SQL Valeur par défaut : 0
CBCreateur	Créateur de l'application	Chaîne de caractères	4 caractères max.
CBModification	Date de modification de l'enregistrement	Date	
CBReplication	Etat de la réplication (uniquement utilisé par E_Commerce)	Numérique : Entier long	

Champs virtuels supplémentaires

Nom	Désignation
INT_Reglement	intitulé correspondant à la valeur de N_Reglement ('Numéro règlement')
INT_Devises	intitulé correspondant à la valeur de N_Devises ('Numéro devis')

Index

Nom	Champs de l'index
PK_CBMARQ_F_PIECEG	(cbMarq) (Unique, Ordonné) Uniquement utilisé en SQL
IPG_LIGNE	(PI_No, PG_Ligne) (Unique)

Champs à renseigner obligatoirement lors de l'ajout

PI_No

PG_Ligne

PG_Jour

PG_Piece

PG_RefPiece

CG_Num

CG_NumCont

CT_Num

CT_NumCont

Champs non modifiables en modification d'enregistrement

PI_No

Exemple d'écriture dans cette table

Insertion

Insert Into F_PIECEG (PI_No, PG_Ligne, PG_Jour, PG_Piece, PG_RefPiece, CG_Num, CG_NumCont, CT_Num, PG_Intitule, N_Reglement, PG_Echeance, PG_Parite, PG_Quantite, N_Devis, PG_Sens, PG_Montant, CT_NumCont, PG_Devis) Values (10, 3, '9', 'PIECE', ',613500', '11000', 'CARAT', 'Essai enregistrement ODBC', -1, ', ', ', ', -1, 0, ', 'CRIST', ')

Remarques

PG_Ligne (renuméroté automatiquement à la suppression dans F_PIECEG)

Pour une pièce donnée, PG_Ligne doit commencer à 1 et doit être continu.

L'extension «m » dans le domaine de certains champs signifie que ces champs acceptent des formules de calcul (commençant par '=') ainsi que des macros du type :

- Saisie
- Duplicata
- Incrément
- Equilibre
- Calcul

Pour une pièce donnée, PG_Ligne est unique

PI_No doit exister dans le fichier des Pièces

Description de la table F_PIECEA

Fichier des pièces analytiques.

Création de la table F_PIECEA

Informations saisies dans la fenêtre **Modèle de saisie analytique**.

Structure des champs de la table F_PIECEA

Nom	Signification	Type de données	Domaine de validité
PI_No	Numéro interne	Numérique : Entier long	
PG_Ligne	Numéro ligne générale	Numérique : Entier	> 0
PA_Ligne	Numéro ligne analytique	Numérique : Entier	> 0
N_Analytique	Numéro analytique	Numérique : Entier	1 à 10
CA_Num	Numéro compte analytique	Chaîne Alphanumérique Maj.	13 caractères max.
PA_TMontant	Type montant	Numérique : Entier	0 à 4 0 = Montant 1 = Saisie manuelle 2 = Equilibre 3 = Pourcentage montant 4 = Pourcentage saisi
PA_Vmontant	Valeur montant	Numérique : Réel double	
PA_Tquantite	Type quantité	Numérique : Entier	0 à 4 0 = Montant 1 = Saisie manuelle 2 = Equilibre 3 = Pourcentage montant 4 = Pourcentage saisi
PA_VQuantite	Valeur quantité	Numérique : Réel double	

Nom	Signification	Type de données	Domaine de validité
cbMarq	Marqueur de Table	Numérique : Entier	Uniquement version SQL Champ identité Début compteur : 1 Incrément : 1
cbProt	Champ de protection	Numérique : Entier	Uniquement version SQL Valeur par défaut : 0
CBCreateur	Créateur de l'application	Chaîne de caractères	4 caractères max.
CBModification	Date de modification de l'enregistrement	Date	
CBReplication	Etat de la réplication (uniquement utilisé par E_Commerce)	Numérique : Entier long	

Champs virtuels supplémentaires

Nom	Désignation
INT_Analytique	intitulé correspondant à la valeur de N_Analytique ('Numéro analytique')

Index

Nom	Champs de l'index
PK_CBMARQ_F_PIECEA	(cbMarq) (Unique, Ordonné) Uniquement utilisé en SQL
IPA_LIGNE	(PI_No, PG_Ligne, N_Analytique, PA_Ligne) (Unique)

Champs à renseigner obligatoirement lors de l'ajout

PG_Ligne

PI_No

PA_Ligne

CA_Num

N_Analytique

Champs non modifiables en modification d'enregistrement

PI_No

PG_Ligne

PA_Ligne

N_Analytique

Valeurs par défaut renseignées par l'application Comptabilité 100 en insertion

PG_Ligne : A Saisir

PA_Ligne : A Saisir

PI_No : A Saisir

CA_Num : A Saisir

N_Analytique = 1

PA_TMontant = 1 (Montant)

PA_TQuantite = 1 (Montant)

Exemple d'écriture dans cette table

Insertion

Insert Into F_PIECEA (CA_Num, N_Analytique, PA_Ligne, PA_TMontant, PA_TQuantite, PA_VMontant, PA_VQuantite, PG_Ligne, PI_No) Values ('921SII', 1, 1, 3, 1, 10, 0, 3, 1)

Remarques

Le numéro de ligne analytique doit être conjoint (+1) au numéro de ligne analytique de la précédente pièce analytique.

Description de la table F_MODELEG

Fichier des modèles de grille.

Création de la table F_MODELEG

Informations saisies dans la fenêtre **Modèle de grille**.

Structure des champs de la table F_MODELEG

Nom	Signification	Type de données	Domaine de validité
MG_No	Numéro interne	Numérique : Entier long	Compteur
MG_Type	Type	Numérique : Entier	0 ou 1 0 = Analytique 1 = Général
MG_Intitule	Intitulé	Chaîne de caractères	35 caractères max.
MG_Raccourci	Raccourci	Chaîne Alphanumérique Maj.	7 caractères max.
CbMarq	Marqueur de Table	Numérique : Entier	Uniquement version SQL Champ identité Début compteur : 1 Incrément : 1
CbProt	Champ de protection	Numérique : Entier	Uniquement version SQL Valeur par défaut : 0
CBCreateur	Créateur de l'application	Chaîne de caractères	4 caractères max.
CBModification	Date de modification de l'enregistrement	Date	
CBReplication	Etat de la réplication (uniquement utilisé par E_Commerce)	Numérique : Entier long	

Index

Nom	Champs de l'index
PK_CBMARQ_F_MODELEG	(cbMarq) (Unique, Ordonné) Uniquement utilisé en SQL
IMG_INT	(MG_Intitule) (Unique)
IMG_TYPE	(MG_Type, MG_Intitule)
IMG_RACC	(MG_Raccourci)
IMG_NO	(MG_No) (Compteur) (Unique)

Champs à renseigner obligatoirement lors de l'ajout

MG_No

MG_Intitule

Champ de type compteur (valeur à 0 lors d'un ajout)

MG_No

Champs non modifiables en modification d'enregistrement

MG_No

MG_Type

Valeurs par défaut renseignées par l'application Comptabilité 100 en insertion

MG_Intitule : A Saisir

MG_Type = 0 (Analytique)

Exemple d'écriture dans cette table

Insertion

Insert Into F_MODELEG (MG_No, MG_Type, MG_Intitule, MG_Raccourci) Values (0, 1, 'ModèleGrille 1', 'MG1')

Remarques

MG_No est unique dans F_MODELEG

MG_Intitule est unique dans F_MODELEG

MG_Intitule doit être différent de ''

MG_Raccourci est unique dans l'ensemble des fichiers suivants :

F_COMPTEG (Comptes généraux)

F_COMPTEA (Sections analytiques)

F_COMPTET (Comptes tiers)

F_PIECE (modèles de saisie)

F_MODELEG (modèles de grille)

F_LIBELLE (libellés)

Description de la table F_EMODELEG

Fichier des éléments des modèles de grille.

Création de la table F_EMODELEG

Informations saisies dans la fenêtre **Modèle de grille**.

Structure des champs de la table F_EMODELEG

Nom	Signification	Type de données	Domaine de validité
MG_No	Numéro interne	Numérique : Entier long	
N_Analytique	Numéro analytique Si N_analytique = 0, Alors CX_Num fait référence à un compte général Si N_analytique entre 1 et 10, Alors CX_Num fait référence à un compte analytique	Numérique : Entier	de 0 à 10 0 = Comptabilité générale 1 à 10 = comptabilité analytique
CX_Num	N° compte général ou analytique	Chaîne Alphanumérique Maj.	13 caractères max.
EG_TRepart	Type répartition	Numérique : Entier	0 à 2 0 = Pourcentage 1 = Equilibre 2 = Montant
EG_VRepart	Valeur répartition associée au type	Montant	
CbMarq	Marqueur de Table	Numérique : Entier	Uniquement version

Nom	Signification	Type de données	Domaine de validité
			SQL Champ identité Début compteur : 1 Incrément : 1
CbProt	Champ de protection	Numérique : Entier	Uniquement version SQL Valeur par défaut : 0
CBCreateur	Créateur de l'application	Chaîne de caractères	4 caractères max.
CBModification	Date de modification de l'enregistrement	Date	
CBReplication	Etat de la réplication (uniquement utilisé par E_Commerce)	Numérique : Entier long	

Champs virtuels supplémentaires

Nom	Désignation
INT_Analytique	intitulé correspondant à la valeur de N_Analytique ('Numéro analytique')

Index

Nom	Champs de l'index
PK_CBMARQ_F_EMODELEG	(cbMarq) (Unique, Ordonné) Uniquement utilisé en SQL
IEG_MGNO	(MG_No, N_Analytique, CX_Num) (Unique)
IEG_CXNUM	(N_Analytique, CX_Num)

Champs à renseigner obligatoirement lors de l'ajout

MG_No

CX_Num

EG_VRepart

Champs non modifiables en modification d'enregistrement

MG_No

N_Analytique

Valeurs par défaut renseignées par l'application Comptabilité 100 en insertion

MG_No : A Saisir

CX_Num : A Saisir

EG_TRepart = 0 (Pourcentage)

N_Analytique = Suivant MG_Type de F_Modeleg : **Si** MG_Type = 1 **Alors** N_Analytique = 0 **Sinon** **Si** MG_Type = 0 **Alors** N_Analytique = 1

EG_VRepart = Suivant EG_TRepart : **Si** EG_TRepart = 0 ou 2 (Pourcentage ou Montant) **Alors** EG_VRepart : A Saisir (> 0) **Sinon** **Si** EG_TRepart = 1 (Equilibre) **Alors** EG_VRepart = 0

Exemple d'écriture dans cette table

Insertion

Insert Into F_EMODELEG (MG_No, N_Analytique, CX_Num, EG_TRepart, EG_VRepart) Values (1,0, '4010000', 2, 1000)

Remarques

Pour un modèle de grille de type général, N_Analytique = 0

MG_No doit exister dans le fichier des modèles de grille

Si le modèle de grille associé est de type général (N_Analytique = 0)

Pour un modèle de grille donné, CX_Num est unique dans F_EMODELEG

CX_Num doit exister dans le fichier des comptes généraux

Sinon

Pour un modèle de grille et un champ analytique donnés, CX_Num est unique dans F_EMODELEG

La section analytique composée de N_Analytique et CX_Num doit exister dans le fichier des sections analytiques

Si EG_TRepart = 1, **Alors** EG_VRepart = 0

Description de la table F_MODELER

Fichier des modèles de règlement.

Création de la table F_MODELER

Informations saisies dans la fenêtre **Modèle de règlement**.

Structure des champs de la table F_MODELER

Nom	Signification	Type de données	Domaine de validité
MR_No	Numéro interne	Numérique : Entier long	Compteur.
MR_Intitule	Intitulé	Chaîne de caractères	35 caractères max.
CbMarq	Marqueur de Table	Numérique : Entier	Uniquement version SQL Champ identité Début compteur : 1 Incrément : 1
CbProt	Champ de protection	Numérique : Entier	Uniquement version SQL Valeur par défaut : 0
CBCreateur	Créateur de l'application	Chaîne de caractères	4 caractères max.
CBModification	Date de modification de l'enregistrement	Date	
CBReplication	Etat de la réplication (uniquement utilisé par E_Commerce)	Numérique : Entier long	

Index

Nom	Champs de l'index
PK_CBMARQ_F_MODELER	(cbMarq) (Unique, Ordonné) Uniquement utilisé en SQL
IMR_INT	(MR_Intitule) (Unique)
IMR_NO	(MR_No) (Compteur) (Unique)

Champs à renseigner obligatoirement lors de l'ajout

MR_No

MR_Intitule

Champ de type compteur (valeur à 0 lors d'un ajout)

MR_No

Champs non modifiables en modification d'enregistrement

MR_No

Exemple d'écriture dans cette table

Insertion

Insert Into F_MODELER (MR_Intitule) Values ('Paiement Global')

Remarques

MR_No est unique dans F_MODELER, ainsi que MR_Intitule.

MR_Intitule doit être différent de ''

Description de la table F_EMODELER

Fichier des éléments des modèles de règlement.

Création de la table F_EMODELER

Informations saisies dans la fenêtre **Modèle de règlement**.

Structure des champs de la table F_EMODELER

Nom	Signification	Type de données	Domaine de validité
MR_No	Numéro interne	Numérique : Entier long	
N_Reglement	Numéro règlement	Numérique : Entier	1 à 30
ER_Condition	Condition	Numérique : Entier	0 à 2 0 = Jour Net 1 = Fin mois civil 2 = Fin mois
ER_NbJour	Nombre de Jours	Numérique : Entier	0 à 999
ER_JourTb01 à ER_JourTb06	Jours tombée : 6 valeurs possibles dans les lignes de saisie de la fenêtre	Numérique : Entier	0 à 31
ER_TRepart	Type répartition	Numérique : Entier	0 à 2 0 = Pourcentage 1 = Equilibre 2 = Montant
ER_VRepart	Valeur répartition	Numérique : Réel double	
cbMarq	Marqueur de Table	Numérique : Entier	Uniquement version SQL Champ identité Début compteur : 1 Incrément : 1
cbProt	Champ de protection	Numérique : Entier	Uniquement version SQL Valeur par défaut : 0
CBCreateur	Créateur de l'application	Chaîne de caractères	4 caractères max.
CBModification	Date de modification de l'enregistrement	Date	
CBReplication	Etat de la réplication (uniquement utilisé par E_Commerce)	Numérique : Entier long	

Champs virtuels supplémentaires

Nom	Désignation
INT_Reglement	intitulé correspondant à la valeur de N_Reglement ('Numéro règlement')

Index

Nom	Champs de l'index
PK_CBMARQ_F_EMODELER	(cbMarq) (Unique, Ordonné) Uniquement utilisé en SQL
IER_NBJOUR	(MR_No, ER_NbJour, N_Reglement) (Unique)

Champs à renseigner obligatoirement lors de l'ajout

MR_No

N_Reglement

ER_TRepart

Champs non modifiables en modification d'enregistrement

MR_No

Valeurs par défaut renseignées par l'application Comptabilité 100 en insertion

MR_No = A Saisir

ER_Condition = 0 (Jours net)

N_Reglement = 1 (Chèque)

ER_TRepart = 1 (Equilibre)

EG_VRepart = Suivant EG_TRepart : **Si** EG_TRepart = 0 ou 2 (Pourcentage ou Montant)**Alors**

EG_VRepart : A Saisir (> 0) **Si** EG_TRepart = 1 (Equilibre)**Alors** EG_VRepart = 0

Exemple d'écriture dans cette table

Insertion

Il faut déjà insérer un enregistrement dans le fichier F_MODELER

Insert Into F_MODELER (MR_Intitule) Values ('Paiement Global')

Puis on crée une ou plusieurs lignes dans F_EMODELER

Insert Into F_EMODELER (ER_Condition, ER_JourTB01, ER_JourTB02, ER_JourTB03, ER_JourTB04, ER_JourTB05, ER_JourTB06, ER_NbJour, ER_TRepart, ER_VRepart, MR_No, N_Reglement) Values (0, 0, 0, 0, 0, 0, 0, 0, 1, 0, 5, 1)

Remarques

ER_JourTb contient au plus 6 valeurs comprises entre 0 et 31. Ces valeurs doivent être ordonnées dans l'ordre strictement croissant.

MR_No doit exister dans le fichier des modèles de règlement.

Pour un modèle de règlement donné, le couple ER_NbJour et N_Reglement est unique dans F_EMODELER.

Si ER_TRepart = 1 **Alors** ER_VRepart = 0

Si ER_TRepart = 0 **Alors** ER_VRepart doit être différent de 0

Description de la table F_MODELEA

Fichier des modèles d'abonnement.

Création de la table F_MODELEA

Informations saisies dans la fenêtre **Modèle d'abonnement**.

Structure des champs de la table F_MODELEA

Nom	Signification	Type de données	Domaine de validité
MA_No	Numéro interne	Numérique : Entier long	Compteur
MA_Intitule	Intitulé	Chaîne de caractères	35 caractères max.
JO_Num	Code journal	Chaîne Alphanumérique Maj.	6 caractères max.
MA_Debut	Date début	Date	
MA_Fin	Date fin	Date	
MA_TPeriod	Type de périodicité	Numérique : Entier	0 à 3 0 = Jour 1 = Semaine 2 = Mois 3 = Année
MA_VPeriod	Valeur périodicité	Numérique : Entier	1 à 99
PI_No	Numéro interne pièce	Numérique : Entier long	
MA_Piece	Pièce	Chaîne Alphanumérique Maj.	13 caractères max.
cbMarq	Marqueur de Table	Numérique : Entier	Uniquement version SQL Champ identité Début compteur : 1 Incrément : 1
cbProt	Champ de protection	Numérique : Entier	Uniquement version SQL Valeur par défaut : 0
CBCreateur	Créateur de l'application	Chaîne de caractères	4 caractères max.
CBModification	Date de modification de l'enregistrement	Date	
CBReplication	Etat de la réplication (uniquement utilisé par E_Commerce)	Numérique : Entier long	

Index

Nom	Champs de l'index
PK_CBMARQ_F_MODELEA	(cbMarq) (Unique, Ordonné) Uniquement utilisé en SQL
IMA_NO	(MA_No) (Compteur) (Unique)
IMA_INT	(MA_Intitule) (Unique)
IMA_JONUM	(JO_Num, MA_Intitule)
IMA_PINO	(PI_No)

Champs à renseigner obligatoirement lors de l'ajout

MA_No

MA_Intitule

JO_Num

MA_Debut

MA_Fin

MA_VPeriod

PI_No

Champs non modifiables en modification d'enregistrement

MA_No

Champ de type compteur (valeur à 0 lors d'un ajout)

MA_No

Valeurs par défaut renseignées par l'application Comptabilité 100 en insertion

MA_No : Compteur

MA_Intitule : A Saisir

JO_Num : A Saisir

MA_Debut : A Saisir

MA_Fin : A Saisir

MA_TPeriod : 2

MA_VPeriod = 1

PI_No : A Saisir

Exemple d'écriture dans cette table

Insertion

Insert Into F_MODELEA (MA_No, MA_Intitule, JO_Num, MA_Debut, MA_Fin, MA_TPeriod, MA_VPeriod, PI_No, MA_Piece) Values (0, 'Modèle abonnement', 'ACH', '{d 1996-05-01}', '{d 1996-05-07}', 0, 1, 1, 'PA')

Remarques

MA_Intitule est différent de ‘’.

MA_No est unique dans F_MODELEA.

MA_Intitule est unique dans F_MODELEA

MA_Debut doit être <= à MA_Fin

JO_Num doit exister dans le fichier des codes journaux.

PI_No doit exister dans le fichier des modèles de saisie.

Le type de code journal JO_Num doit être identique à celui du modèle de saisie PI_No.

Description de la table F_EMODELEA

Fichier des éléments des modèles d'abonnement.

Création de la table F_EMODELEA

Informations saisies dans la fenêtre **Modèles d'abonnement**.

Structure des champs de la table F_EMODELEA

Nom	Signification	Type de données	Domaine de validité
MA_No	Numéro interne	Numérique : Entier long	
EA_Date	Date	Date	
EA_Montant	Montant	Numérique : Réel double	
EA_Generation	Génération	Numérique : Entier	0 ou 1 0 = Non généré 1 = Généré
cbMarq	Marqueur de Table	Numérique : Entier	Uniquement version SQL Champ identité

Nom	Signification	Type de données	Domaine de validité
			Début compteur : 1 Incrément : 1
cbProt	Champ de protection	Numérique : Entier	Uniquement version SQL Valeur par défaut : 0
CBCreateur	Créateur de l'application	Chaîne de caractères	4 caractères max.
CBModification	Date de modification de l'enregistrement	Date	
CBReplication	Etat de la réplication (uniquement utilisé par E_Commerce)	Numérique : Entier long	

Index

Nom	Champs de l'index
PK_CBMARQ_F_EMODELEA	(cbMarq) (Unique, Ordonné) Uniquement utilisé en SQL
IEA_DATE	(MA_No, EA_Date) (Unique)

Champs à renseigner obligatoirement lors de l'ajout

MA_No

EA_Date

Champs non modifiables en modification d'enregistrement

MA_No

Valeurs par défaut renseignées par l'application Comptabilité 100 en insertion

MA_No : A Saisir

EA_Date : Date Systeme

EA_Montant = 0

EA_Generation = 0 (Non générée)

Exemple d'écriture dans cette table

Insertion

Insert Into F_EMODELEA (MA_No, EA_Date, EA_Montant, EA_Generation) Values (1, '{d 1996-06-07}', 1000, 0)

Remarques

Pour un modèle d'abonnement donné, EA_Date est unique dans F_EMODELEA.

MA_No doit exister dans le fichier des modèles d'abonnement.

Description de la table F_LIBELLE

Fichier des libellés.

Création de la table F_LIBELLE

Informations saisies dans la fenêtre **Libellé**.

Structure des champs de la table F_LIBELLE

Nom	Signification	Type de données	Domaine de validité
LB_Intitule	Intitulé	Chaîne de caractères	35 caractères max.
LB_Raccourci	Raccourci	Chaîne Alphanumérique Maj.	7 caractères max.
cbMarq	Marqueur de Table	Numérique : Entier	Uniquement version SQL Champ identité Début compteur : 1 Incrément : 1
cbProt	Champ de protection	Numérique : Entier	Uniquement version SQL Valeur par défaut : 0
CBCreateur	Créateur de l'application	Chaîne de caractères	4 caractères max.
CBModification	Date de modification de l'enregistrement	Date	
CBReplication	Etat de la réplication (uniquement utilisé par E_Commerce)	Numérique : Entier long	

Index

Nom	Champs de l'index
PK_CBMARQ_F_LIBELLE	(cbMarq) (Unique, Ordonné) Uniquement utilisé en SQL
ILB_RACC	(LB_Raccourci) (Unique)
ILB_INT	(LB_Intitule)

Champs à renseigner obligatoirement lors de l'ajout

LB_Intitule

LB_Raccourci

Exemple d'écriture dans cette table

Insertion

Insert Into F_LIBELLE (LB_Intitule, LB_Raccourci) Values ('Intitulé', 'INTLIB')

Remarques

LB_Raccourci est unique dans l'ensemble des fichiers suivants :

- F_LIBELLE (libellés)
- F_PIECE (modèles de saisie)
- F_MODELEG (modèles de grille)

Description de la table F_BUDGET

Fichier des postes budgétaires.

Création de la table F_BUDGET

Informations saisies dans la fenêtre **Poste budgétaire**.

Structure des champs de la table F_BUDGET

BD_No : Numéro interne;

BD_Num : Numéro budget;

BD_Intitule : Intitulé;

BD_Type : Type;

BD_Sens : Sens;

BD_NumCentr : Numéro budget centralisateur;

BD_TRepart : Type répartition;

BD_VRepart : Valeur répartition;

BD_Dotation : Valeurs dotations montants : STRUCT SBUDGETDOT

{

 BD_Dotation : Valeurs dotations montants [36]

}[6];

BD_DotationQ : Valeurs dotations quantités : STRUCT SBUDGETDOTQ

{

 BD_DotationQ : Valeurs dotations quantités [36]

}[6]

Nom	Signification	Type de données	Domaine de validité
BD_No	Numéro interne	Numérique : Entier long	Compteur
BD_Num	Numéro budget	Chaîne Alphanumérique Maj.	13 caractères max.
BD_Intitule	Intitulé	Chaîne de caractères	35 caractères max.
BD_Type	Type	Numérique : Entier	0 à 2 0 = Détail 1 = Total 2 = Centralisateur
BD_Sens	Sens	Numérique : Entier	0 ou 1 0 = Charge 1 = Produit
BD_NumCentr	Numéro budget centralisateur	Chaîne Alphanumérique Maj.	13 caractères max.
BD_TRepart	Type répartition	Numérique : Entier	0 à 20
BD_VRepart	Valeur répartition	Chaîne de caractères	21 caractères max.
BD_Dotation0101 à BD_Dotation0136	Valeurs dotations montants	Numérique : Réel double	
BD_Dotation0601 à BD_Dotation0636	Valeurs dotations montants	Numérique : Réel double	
BD_DotationQ0101 à BD_DotationQ0136	Valeurs dotations montants	Numérique : Réel double	
BD_DotationQ0601 à BD_DotationQ0636	Valeurs dotations montants	Numérique : Réel double	
cbMarq	Marqueur de Table	Numérique : Entier	Uniquement version SQL Champ identité Début compteur : 1 Incément : 1
cbProt	Champ de protection	Numérique : Entier	Uniquement version SQL Valeur par défaut : 0
CBCreateur	Créateur de l'application	Chaîne de caractères	4 caractères max.
CBModification	Date de modification de l'enregistrement	Date	
CBReplication	Etat de la réplication (uniquement utilisé par E_Commerce)	Numérique : Entier long	

Index

Nom	Champs de l'index
PK_CBMARQ_F_BUDGET	(cbMarq) (Unique, Ordonné) Uniquement utilisé en SQL
IBD_NUM	(BD_Num) (Unique)
IBD_INT	(BD_Intitule)
IBD_TYPE	(BD_Type, BD_Num) (Non Modifiable)
IBD_NO	(BD_No) (Compteur) (Unique)
IBD_VREPART	(BD_TRepart, BD_VRepart)

Nom	Champs de l'index
IBD_NUMCENTR	(BD_NumCentr)

Champs à renseigner obligatoirement lors de l'ajout

BD_No

BD_Num

BD_Intitule

Champ de type compteur (valeur à 0 lors d'un ajout)

BD_No

Champs non modifiables en modification d'enregistrement

BD_No

BD_Num

BD_Type

Exemple d'écriture dans cette table

Insertion

Insert Into F_BUDGET (BD_Num, BD_Intitule) Values ('999', 'Test')

Remarques

BD_TRepart = 0 signifie que la répartition du poste budgétaire est de type Général. Dans ce cas, BD_VRepart = "".

BD_TRepart > 0 et <11 signifie que la répartition du poste budgétaire est de type analytique. BD_TRepart correspond au champ analytique et BD_VRepart contient un compte analytique.

BD_TRepart > 10 signifie que la répartition du poste budgétaire est de type statistique. BD_TRepart correspond au champ statistique + 10 et BD_VRepart contient un énuméré statistique.

BD_No et BD_Num sont uniques dans F_BUDGET

BD_NumCentr doit exister dans le fichier des postes budgétaires avec BD_Type = Centraliseur

Si BD_TRepart > 0 et < 11 : pour le champ analytique contenu dans BD_TRepart, BD_VRepart doit exister dans le fichier des sections analytiques F_COMPTEA

Si BD_TRepart > 10, pour le champ analytique contenu dans BD_TRepart, BD_VRepart doit exister dans le fichier des sections analytiques F_ENUMSTAT

La notation prise pour le champ BD_Dotation s'explique de la manière suivante :

Le logiciel donne le choix entre 6 possibilités :

Dotation forte exercice N, faible exercice N.

Dotation forte exercice N-1, faible exercice N-1.

Dotation forte exercice N-2, faible exercice N-2.

Puisqu'un exercice peut contenir trois ans, il y a donc 36 mois possibles.

La notation utilisée est en fait celle d'un tableau.

BD_Dotation0113 : 13ème élément de la 1ère ligne du tableau.

BD_Dotation0201 : 1er élément de la 2ème ligne du tableau.

1 ère ligne : Dotation faible N

2ème ligne : Dotation forte N

3ème ligne : Dotation faible N-1

4ème ligne : Dotation forte N-1

5ème ligne : Dotation faible N-2

6ème ligne : Dotation forte N-2

Description de la table F_EBUDGET

Fichier des comptes ou éléments des postes budgétaires.

Création de la table F_EBUDGET

Informations saisies dans la fenêtre **Postes budgétaires**.

Structure des champs de la table F_EBUDGET

Nom	Signification	Type de données	Domaine de validité
BD_No	Numéro interne	Numérique : Entier long	
CG_Num	Numéro compte général	Chaîne Alphanumérique Maj	13 caractères max.
cbMarq	Marqueur de Table	Numérique : Entier	Uniquement version SQL Champ identité Début compteur : 1 Incément : 1
cbProt	Champ de protection	Numérique : Entier	Uniquement version SQL Valeur par défaut : 0
CBCreateur	Créateur de l'application	Chaîne de caractères	4 caractères max.
CBModification	Date de modification de l'enregistrement	Date	
CBReplication	Etat de la réplication (uniquement utilisé par E_Commerce)	Numérique : Entier long	

Index

Nom	Champs de l'index
PK_CBMARQ_F_EBUDGET	(cbMarq) (Unique, Ordonné) Uniquement utilisé en SQL
IEB_BDNO	(BD_No, CG_Num) (Unique)
IEB_CGNUM	(CG_Num)

Champs à renseigner obligatoirement lors de l'ajout

BD_No

CG_Num

Champs non modifiables en modification d'enregistrement

Toute la table est non modifiable

Exemple d'écriture dans cette table

Insertion

Insert Into F_EBUDGET (BD_No, CG_Num) Values (6, '980')

Remarques

Pour un poste budgétaire donné CG_Num est unique.

Dans l'ensemble des comptes rattachés aux postes budgétaires de même type et valeur de répartition, CG_Num est unique.

BD_No doit exister dans le fichier des postes budgétaires

CG_Num doit exister dans le fichier des comptes généraux

Description de la table F_PROTCPTA

Fichier des protections. Uniquement visible avec la version SQL Server.

Création de la table F_ProtCPTa

Informations saisies dans la fenêtre « Autorisation d'accès »

Structure des champs de la table F_PROTCPTA

Nom	Signification	Type de données	Domaine de validité
PR_Nom	Nom Utilisateur	Chaîne de caractères	31 caractères max.
PR_Pwd	Mot de passe	Chaîne de caractères	5 caractères max.
CbMarq	Marqueur de Table	Numérique : Entier	Uniquement version SQL Champ identité Début compteur : 1 Incrément : 1
CbProt	Champ de protection	Numérique : Entier	Uniquement version SQL Valeur par défaut : 0
CBCreateur	Créateur de l'application	Chaîne de caractères	4 caractères max.
CBModification	Date de modification de l'enregistrement	Date	
CBReplication	Etat de la réplication (uniquement utilisé par E_Commerce)	Numérique : Entier long	

Index

Nom	Champs de l'index
PK_CBMARQ_F_PROTCPTA	(cbMarq) (Unique, Ordonné) Uniquement utilisé en SQL
IPC_NOM	(Nom) (Unique)

Description de la table F_EPROTCPTA

Fichier des éléments de protection. Uniquement visible avec la version SQL Server.

Création de la table F_EProtCPTa

Informations saisies dans la fenêtre « Autorisation d'accès »

Structure des champs de la table F_EPROTCPTA

Nom	Signification	Type de données	Domaine de validité
PR_Nom	Nom Utilisateur	Chaîne de caractères	31 caractères max.
EP_Menu	Identificateur Menu	Numérique : Entier	
EP_Type	Type de Protection	Numérique : Entier	1 à 3 1 : Fichier en lecture seule 2 : Fichier inaccessible 3 : Interdiction en suppression
CbMarq	Marqueur de Table	Numérique : Entier	Uniquement version SQL Champ identité

Nom	Signification	Type de données	Domaine de validité
			Début compteur : 1 Incrément : 1
CbProt	Champ de protection	Numérique : Entier	Uniquement version SQL Valeur par défaut : 0
CBCreateur	Créateur de l'application	Chaîne de caractères	4 caractères max.
CBModification	Date de modification de l'enregistrement	Date	
CBReplication	Etat de la réplication (uniquement utilisé par E_Commerce)	Numérique : Entier long	

Index

Nom	Champs de l'index
PK_CBMARQ_F_EPROTCPTA	(cbMarq) (Unique, Ordonné) Uniquement utilisé en SQL
IEP_NOM	(Nom, idMenuItem) (Unique)

Remarques

L'administrateur ne peut pas être protégé (pour nom = Administrateur, F_EPROTCPTA n'existe pas)

Description de la table F_JMOUV

Fichier des mouvements des journaux.

Création de la table F_JMOUV

Automatique lorsque la première écriture est passée dans le journal + période.

Structure des champs de la table F_JMOUV

Nom	Signification	Type de données	Domaine de validité
JO_Num	Code journal	Chaîne Alphanumérique Maj	6 caractères max.
JM_Date	Période	Date (jour toujours à 01)	
JM_Cloture	Clôture	Numérique : Entier	0 à 2 0 = non clôturé 1 = partiellement clôturé 2 = totalement clôturé
JM_Impression	Impression	Numérique : Entier	0 à 2 0 = Non imprimé 1 = Brouillard 2 = Journal
cbMarq	Marqueur de Table	Numérique : Entier	Uniquement version SQL Champ identité Début compteur : 1 Incrément : 1
cbProt	Champ de protection	Numérique : Entier	Uniquement version SQL Valeur par défaut : 0
CBCreateur	Créateur de l'application	Chaîne de caractères	4 caractères max.
CBModification	Date de modification de l'enregistrement	Date	
CBReplication	Etat de la réplication (uniquement utilisé par E_Commerce)	Numérique : Entier long	

Index

Nom	Champs de l'index
PK_CBMARQ_F_JMOUV	(cbMarq) (Unique, Ordonné) Uniquement utilisé en SQL
IJM_JONUM	(JO_Num, JM_Date) (Unique, Non Modifiable)
IJM_DATE	(JM_Date, JO_Num)

Champs à renseigner obligatoirement lors de l'ajout

JO_Num

JM_Date

Champs non modifiables en modification d'enregistrement

Toute la table est non modifiable

Exemple d'écriture dans cette table

Insertion

Insert Into F_JMOUV (JO_Num, JM_Date, JM_Cloture, JM_Impression) Values ('ACH', '{d 2001-04-01}', 0, 0)

Remarques

Le couple JO_Num et JM_Date est unique dans F_JMOUV.

JO_Num doit exister dans le fichier des codes journaux.

JM_Date doit exister dans le fichier des exercices.

Description de la table F_ECRITUREC

Fichier des écritures comptables.

Création de la table F_ECRITUREC

Informations saisies dans la fenêtre **Journal**.

Structure des champs de la table F_ECRITUREC

Nom	Signification	Type de données	Domaine de validité
JO_Num	Code journal	Chaîne Alphanumérique Maj	6 caractères max.
EC_No	Numéro interne	Numérique : Entier long	Compteur
EC_NoLink	Numéro interne de lien	Numérique : Entier long	
JM_Date	Période	Date	
EC_Jour	Jour	Numérique : Entier	1 à 31
EC_Date	Date de saisie	Date	
EC_Piece	Pièce	Chaîne Alphanumérique Maj.	13 caractères max.
EC_RefPiece	Numéro de facture	Chaîne de caractères	17 caractères max.
EC_TresoPiece	Pièce de trésorerie	Chaîne de caractères	17 caractères max.
CG_Num	Numéro compte général	Chaîne Alphanumérique Maj	13 caractères max.
CG_NumCont	N° compte général contrepartie	Chaîne Alphanumérique Maj	13 caractères max.
CT_Num	Numéro compte tiers	Chaîne Alphanumérique Maj.	17 caractères max.
EC_Intitule	Intitulé	Chaîne de caractères	35 caractères max.
N_Reglement	Numéro de règlement	Numérique : Entier	0 à 30

Nom	Signification	Type de données	Domaine de validité
EC_Echeance	Echéance	Date	
EC_Parite	Parité	Numérique : Réel double	
EC_Quantite	Quantité	Numérique : Réel double	
N_Devises	Numéro devise	Numérique : Entier	0 à 32
EC_Sens	Sens	Numérique : Entier	0 ou 1 0 = Débit 1 = Crédit
EC_Montant	Montant	Numérique : Réel double	
EC_Lettre	Type Lettrage	Numérique : Entier	0 ou 1 0 = non lettrée 1 = lettrée
EC_Lettrage	Numéro lettre	Chaîne Alphanumérique Maj.	3 caractères max.
EC_Point	Type pointage	Numérique : Entier	0 ou 1 0 = Ecriture non pointée 1 = Ecriture pointée
EC_Pointage	Numéro pointage	Chaîne Alphanumérique Maj.	3 caractères max.
EC_Impression	Impression Etat d'impression écriture	Numérique : Entier	0 à 2 0 = Non imprimée 1 = Brouillard 2 = Journal
EC_Cloture	Clôture	Numérique : Entier	0 ou 1 0 = Ecriture non clôturée 1 = Ecriture clôturée
EC_CType	Type centralisation	Numérique : Entier	0 ou 1 0 = Normal 1 = Central
EC_Rappel	Niveau rappel	Numérique : Entier	0 à 10
CT_NumCont	Numéro compte tiers contrepartie	Chaîne Alphanumérique Maj	17 caractères max.
EC_LettreQ	Type Lettrage quantité	Numérique : Entier	0 ou 1 0 = Non 1 = Oui
EC_LettrageQ	Numéro lettre quantité	Chaîne Alpha Maj	3 caractères max.
EC_ANType	Type à nouveau	Numérique : Entier	0 à 4 0 = Non 1 = Ecriture reprise détail 2 = Ecriture reprise solde 3 = Ecriture d'AN Manuel 4 = Ecriture d'AN Résultat
EC_Rtype	Type révision	Numérique : Entier	0 ou 1 0 = Non révisée 1 = Révisée
EC_Devises	Montant devise	Numérique : Double	
EC_Remise	Remise en Banque	Numérique : Entier	0 ou 1
EC_ExportRappro	Export Rapprochement	Numérique : Entier	0 ou 1
EC_ExportExpert	Export Expert-comptable	Numérique : Entier	0 à 2 0 = Non Emis 1 = Emis 2 = Réception
TA_Code	Code Taxe	Chaîne Alphanumérique Maj	3 caractères max.
EC_ASPLink	Lien site ASP	Numérique : Entier long	

Nom	Signification	Type de données	Domaine de validité
EC_Norme	Norme	Numérique : Entier	0 à 2 0 = Les 2 1 = Nationale 2 = IFRS
TA_Provenance	Provenance	Numérique : Entier	0 à 5 0 = Aucune 1 = Nationale 2 = Intracom 3 = Export 4 = Div1 5 = Div2
EC_PenalType	Type de pénalité	Numérique : Entier	0 à 2 0 = Normal 1 = Ecriture de pénalité 2 = Ecriture d'impayé
EC_DatePenal	Date de pénalité	Date	
EC_DateRelance	Date de relance	Date	
EC_DateRappro	Date de rapprochement	Date	
EC_Reference	Référence	Chaîne de caractères	17 caractères max.
EC_StatusRegle	Statut du règlement	Numérique : Entier	0 à 2 0 = Non réglé 1 = A traiter GC 2 = Traité GC
EC_MontantRegle	Montant réglé	Numérique : Réel Double	
EC_DateRegle	Date du dernier règlement	Date	
cbMarq	Marqueur de Table	Numérique : Entier	Uniquement version SQL Champ identité Début compteur : 1 Incrément : 1
cbProt	Champ de protection	Numérique : Entier	Uniquement version SQL Valeur par défaut : 0
CBCreateur	Créateur de l'application	Chaîne de caractères	4 caractères max.
CBModification	Date de modification de l'enregistrement	Date	
CBReplication	Etat de la réplication (uniquement utilisé par E_Commerce)	Numérique : Entier long	

Champs virtuels supplémentaires

Nom	Désignation
INT_Reglement	intitulé correspondant à la valeur de N_Reglement ('Numéro règlement')
INT_Devises	intitulé correspondant à la valeur de N_Devises ('Numéro devis')
INT_Rappel	intitulé correspondant à la valeur de EC_Rappel ('Niveau rappel')

Champs supplémentaires

La table F_ECRITUREC peut contenir des champs supplémentaires correspondant aux informations libres de la comptabilité 100 (64 maximum). Le nom du champ correspond à l'intitulé défini dans A propos de / Options / Information libre / Ecritures Comptables.

Dans ACCESS, pour voir les nouvelles informations libres, il faudra mettre à jour les attaches de tables. En effet, il faudra à mettre à jour la structure de la table.

Index

Nom	Champs de l'index
PK_CBMARQ_F_ECRITURE C	(cbMarq) (Unique, Ordonné) Uniquement utilisé en SQL
IEC_JOUR	(JO_Num, JM_Date, EC_CType, EC_Jour, EC_No)
IEC_NO	(JO_Num, JM_Date, EC_CType, EC_No) (Non Modifiable)
IEC_PIECE	(JO_Num, JM_Date, EC_CType, EC_Piece, EC_No)
IEC_CGNUM	(CG_Num, JM_Date, EC_Jour, EC_Piece)
IEC_LETTRE	(CG_Num, EC_Lettre, JM_Date, EC_Jour, EC_Piece)
IEC_POINT	(CG_Num, EC_Point, JM_Date, EC_Jour, EC_Piece)
IEC_ECNO	(EC_No) (Compteur) (Unique)
IEC_CTNUM	(CT_Num, JM_Date, EC_Jour, EC_Piece)
IEC_CTLETTRE	(CT_Num, EC_Lettre, JM_Date, EC_Jour, EC_Piece)
IEC_TACODE	(TA_Code)
IEC_PIECEJONUM	(EC_Piece;JO_Num;JM_Date;EC_CType)
IEC_REFPIECE	(EC_RefPiece, JM_Date, EC_Jour)

Champs à renseigner obligatoirement lors de l'ajout

JO_Num

EC_No

JM_Date

EC_Jour

EC_Date

EC_Piece

CG_Num

EC_Montant

Champs de type Compteur

(Valeur doit être à 0 lors d'un ajout)

EC_No

Champs non modifiables en modification d'enregistrement

JO_Num

EC_No

JM_Date

Exemple d'écriture dans cette table

Insertion

Insert Into F_ECRITUREC (JO_Num, EC_No, JM_Date, EC_Jour, EC_Date, EC_Piece, CG_Num, EC_Montant) Values ('ACH', 0, '{d 2001-04-01}', 12, '{d 2001-04-01}', '10', '5310', 12500)

Remarques

EC_No est unique dans F_ECRITUREC.

EC_Sens indique le sens de l'écriture (valeur 0 pour Débit, 1 pour Crédit).

EC_Lettre indique si l'écriture est lettrée en montant (valeur 1) ou non (valeur 0).

EC_Point indique si l'écriture est pointée (valeur 1) ou non (valeur 0).

EC_Impression indique l'état d'impression de l'écriture.

EC_CType indique si l'écriture est une écriture de centralisation (valeur 1) ou non (valeur 0). Ce champ peut être égal à 1, uniquement pour les écritures appartenant aux journaux de type trésorerie n'admettant pas une contrepartie à chaque ligne.

EC_NoLink n'est pas unique dans F_ECRITUREC. Pour un enregistrement donné, EC_NoLink < 0 signifie que l'écriture a servi à générer une écriture d'à nouveau (EC_NoLink contient le numéro interne de cette écriture).

Le couple JO_Num, JM_Date doit exister dans le fichier des mouvements des journaux.

JO_Num doit exister dans le fichier des codes journaux,

CG_Num doit exister dans le fichier des comptes généraux,

CG_NumCont doit exister dans le fichier des comptes généraux

CT_Num doit exister dans le fichier des comptes tiers.

CT_NumCont doit exister dans le fichier des comptes tiers.

TA_Code doit exister dans le fichier des taux de taxe

Les champs suivants sont automatiquement modifiés par l'application :

- EC_NoLink
- EC_Sens
- EC_Lettre
- EC_Point
- EC_Impression
- EC_Cloture
- EC_CType
- EC_Rappel
- EC_LettreQ
- EC_ANType

Description de la table F_ECRITUREA

Fichier des écritures analytiques.

Création de la table F_ECRITUREA

Informations saisies dans la fenêtre **Saisie Analytique**.

Structure des champs de la table F_ECRITUREA

Nom	Signification	Type de données	Domaine de validité
EC_No	Numéro interne écriture	Numérique : Entier long	
N_Analytique	Numéro analytique	Numérique : Entier	1 à 10
EA_Ligne	Numéro de ligne	Numérique : Entier	> 0
CA_Num	Numéro compte analytique	Chaîne Alphanumérique Maj.	13 caractères max.
EA_Montant	Montant	Numérique : Réel double	
EA_Quantite	Quantité	Numérique : Réel double	
cbMarq	Marqueur de Table	Numérique : Entier	Uniquement version SQL Champ identité Début compteur : 1 Incrément : 1
cbProt	Champ de protection	Numérique : Entier	Uniquement version SQL Valeur par défaut : 0
CBCreateur	Créateur de l'application	Chaîne de caractères	4 caractères max.

Nom	Signification	Type de données	Domaine de validité
CBModification	Date de modification de l'enregistrement	Date	
CBReplication	Etat de la réplication (uniquement utilisé par E_Commerce)	Numérique : Entier long	

Champs virtuels supplémentaires

Nom	Désignation
INT_Analytique	intitulé correspondant à la valeur de N_Analytique ('Numéro analytique')

Index

Nom	Champs de l'index
PK_CBMARQ_F_ECRITUREA	(cbMarq) (Unique, Ordonné) Uniquement utilisé en SQL
IEA_LIGNE	(EC_No, N_Analytique, EA_Ligne) (Unique)
IEA_CANUM	(N_Analytique, CA_Num)

Champs à renseigner obligatoirement lors de l'ajout

EC_No

N_Analytique

EA_Ligne

CA_Num

EA_Montant

EA_Quantité

Champs non modifiables en modification d'enregistrement

EC_No

N_Analytique

EA_Ligne

Exemple d'écriture dans cette table

Insertion

*Insert Into F_ECRITUREA (EC_No, N_Analytique, EA_Ligne, CA_Num, EA_Montant, EA_Quantite)
Values (11, 1, 1, '921SII', 10000, 12)*

Remarques

Pour une écriture comptable donnée, EA_Ligne est unique.

EC_No doit exister dans le fichier des écritures comptables.

Le compte analytique composé de N_Analytique et CA_Num doit exister dans le fichier des comptes analytiques.

Description de la table F_EEXTRAITLIB

Fichier des libellés complémentaires des éléments extraits.

Structure des champs de la table F_EEXTRAITLIB

Nom	Signification	Type de données	Domaine de validité
-----	---------------	-----------------	---------------------

Nom	Signification	Type de données	Domaine de validité
EX_No	Numéro interne extrait	Numérique : Entier long	
EE_Ligne	Numéro ligne élt extrait	Numérique : Entier	
EL_Ligne	Numéro	Numérique : Entier	
EL_Type	Type	Numérique : Entier	0 à 2 0 = Blanc 1 = Lib 2 = mmo
EL_Intitule	Libellé	Chaîne de caractères	71 caractères max.
cbMarq	Marqueur de Table	Numérique : Entier	Uniquement version SQL Champ identité Début compteur : 1 Incément : 1
cbProt	Champ de protection	Numérique : Entier	Uniquement version SQL Valeur par défaut : 0
CBCreateur	Créateur de l'application	Chaîne de caractères	4 caractères max.
CBModification	Date de modification de l'enregistrement	Date	
CBReplication	Etat de la réplication (uniquement utilisé par E_Commerce)	Numérique : Entier long	

Index

Nom	Champs de l'index
IEL_EXNO	EX_No;EE_Ligne;EL_Ligne

Description de la table F_REGREVISION

Fichier des registres de révisions.

Création de la table F_REGREVISION

Informations saisies dans la fenêtre **Registre révision**.

Structure des champs de la table F_REGREVISION

Nom	Signification	Type de données	Domaine de validité
EC_No	Numéro interne écriture	Numérique : Entier long	
RR_Debut	Date début	Date	
RR_Fin	Date fin	Date	
RR_Reviseur	Réviseur	Chaîne de caractères	35 caractères max.
RR_Commentaire	Commentaire	Chaîne de caractères	69 caractères max.
RR_Controleur	Contrôleur	Chaîne de caractères	35 caractères max.
RR_DateRev	Date révision	Date	
RR_DateCont	Date contrôle	Date	
cbMarq	Marqueur de Table	Numérique : Entier	Uniquement version SQL Champ identité Début compteur : 1 Incément : 1
cbProt	Champ de protection	Numérique : Entier	Uniquement version SQL Valeur par défaut : 0

Nom	Signification	Type de données	Domaine de validité
CBCreateur	Créateur de l'application	Chaîne de caractères	4 caractères max.
CBModification	Date de modification de l'enregistrement	Date	
CBReplication	Etat de la réplication (uniquement utilisé par E_Commerce)	Numérique : Entier long	

Index

Nom	Champs de l'index
PK_CBMARQ_F_REGREVISION	(cbMarq) (Unique, Ordonné) Uniquement utilisé en SQL
IRR_ECNO	(EC_No) (Unique, Non Modifiable)

Champs à renseigner obligatoirement lors de l'ajout

EC_No

RR_Debut

RR_Fin

Champs non modifiables en modification d'enregistrement

EC_No

Exemple d'écriture dans cette table

Insertion

Insert Into F_REGREVISION (EC_No, RR_Debut, RR_Fin) Values (10, '{d 1996-01-01}', '{d 1996-08-31}')

Remarques

EC_No doit exister dans le fichier des écritures comptables

Description de la table F_REGTAXE

Fichier des registres des taxes.

Création de la table F_REGTAXE

Informations saisies dans la fenêtre **Registre taxe**.

Structure des champs de la table F_REGTAXE

Nom	Signification	Type de données	Domaine de validité
EC_No	Numéro interne écriture	Numérique : Entier long	
RT_No	Numéro chrono	Numérique : Entier long	Compteur
RT_Type	Type registre	Numérique : Entier	0 à 5 0 = Achat 1 = Vente 2 = Général Achat 3 = Général Vente 4 = Règlement Achat 5 = Règlement Vente
RT_DateReg	Date registre	Date	

Nom	Signification	Type de données	Domaine de validité
RT_DatePiece	Date pièce	Date	
CT_Num	Numéro compte tiers	Chaîne Alphanumérique Maj.	17 caractères max.
TA_Provenance 01 à TA_Provenance 10	Provenance	Numérique : Entier	0 à 4 0 = Nationale 1 = Intra- communautaires 2 = Export 3 = Divers1 4 = Divers2
CG_Num01 à CG_Num10	Compte de taxe	Chaîne Alphanumérique Maj.	13 caractères max.
TA_Ttaux01 à TA_Ttaux10	Type taux	Numérique : Entier	0 à 2 0 = Pourcentage 1 = Montant 2 = Quantité
TA_Taux01 à TA_Taux10	Taux	Numérique : Réel double	
RT_Base01 à RT_Base10	Base taxable	Numérique : Réel double	
RT_Montant01 à RT_Montant10	Montant taxe	Numérique : Réel double	
TA_Code01 à TA_Code10	Code Taxe	Chaîne Alphanumérique Maj.	3 caractères max.
JM_Date	Code journal	Date	
cbMarq	Marqueur de Table	Numérique : Entier	Uniquement version SQL Champ identité Début compteur : 1 Incrément : 1
cbProt	Champ de protection	Numérique : Entier	Uniquement version SQL Valeur par défaut : 0
CBCreateur	Créateur de l'application	Chaîne de caractères	4 caractères max.
CBModification	Date de modification de l'enregistrement	Date	
CBReplication	Etat de la réplication (uniquement utilisé par E_Commerce)	Numérique : Entier long	

Index

Nom	Champs de l'index
PK_CBMARQ_F_REGTAXE	(cbMarq) (Unique, Ordonné) Uniquement utilisé en SQL
IRT_ECNO	(EC_No) (Unique, Non Modifiable)
IRT_NO	(RT_Type, JM_Date, RT_No)
IRT_CTNUM	(CT_Num)

Champs à renseigner obligatoirement lors de l'ajout

RT_No

EC_No

RT_DateReg

RT_DatePiece

CT_Num

JM_Date

TA_Code (cf : Remarques)

RT_Base (cf : Remarques)

TA_TTaux (cf : Remarques)

Champ de type compteur (valeur doit être à 0 lors d'un ajout)

RT_No

Champs non modifiables en modification d'enregistrement

EC_No

Valeurs par défaut renseignées par l'application Comptabilité 100 en insertion

RT_Type = Type du journal de l'écriture

RT_DatePiece = Date de l'écriture

RT_DateReg = Date système

RT_No = Compteur

TA_Provenance(i) = 0 (Nationale)

TA_TTaux(i) = 0 (Pourcentage)

TA_Taux(i) = 20,6 %

EC_No = Numéro de l'écriture associée

CT_Num = CT_Num de l'écriture

CG_Num(i) = A Saisir

TA_Code(i) = A Saisir

Exemple d'écriture dans cette table

Insertion

Insert Into F_REGTAXE (CT_Num, EC_No, CG_Num01, RT_DatePiece, RT_DateReg, RT_Montant01, RT_No, TA_Taux01, RT_Type, TA_Code01, JM_Date) Values ('BILLO', 29, '4456620', {d '2006-01-11'}, {d '2006-05-02'}, 6138.8, 0, 20.6, 0, 'D20',{d '2006-01-01'})

Remarques

Si RT_Base(i) <> 0 alors TA_Code(i) <> 0

Si RT_TTaux(i) = 0 ou 2 , Alors RT_Base(i) et RT_Montant(i) doivent avoir au moins 1 décimale

Si RT_TTaux(i) = 1, RT_Base(i) doit être égal à 0 et donc TA_Code(i) = 0 et le nombre de décimales de RT_Montant(i) ne peut être supérieur à 4

EC_No doit exister dans le fichier des écritures comptables,

CT_Num doit exister dans le fichier des comptes tiers

CG_Num et TA_Code doivent exister dans le fichier des taxes.

Description de la table F_EXTRAIT

Fichier des extraits bancaires.

Création de la table F_EXTRAIT

Informations saisies dans la fenêtre élément « Extrait ».

Structure des champs de la table F_EXTRAIT

Nom	Signification	Type de données	Domaine de validité
EX_No	Numéro interne	Numérique : Entier long	Compteur
EX_Type	Type	Numérique : Entier	0 ou 1 0 = Saisie manuelle 1 = Téléchargé
EX_Reference	Référence	Chaîne de caractères	17 caractères max.
EX_Etat	Etat	Numérique : Entier	0 à 2 0 = Non rapproché 1 = Partiellement rapproché 2 = Totalement rapproché
EX_AncDate	Date ancien solde	Date	
EX_AncSolde	Ancien solde	Numérique : Réel double	
EX_NouvDate	Date nouveau solde	Date	
EB_No	Numéro interne élément banque	Numérique : Entier long	
cbMarq	Marqueur de Table	Numérique : Entier	Uniquement version SQL Champ identité Début compteur : 1 Incrément : 1
cbProt	Champ de protection	Numérique : Entier	Uniquement version SQL Valeur par défaut : 0
CBCreateur	Créateur de l'application	Chaîne de caractères	4 caractères max.
CBModification	Date de modification de l'enregistrement	Date	
CBReplication	Etat de la réplication (uniquement utilisé par E_Commerce)	Numérique : Entier long	

Index

Nom	Champs de l'index
PK_CBMARQ_F_EXTRAIT	(cbMarq) (Unique, Ordonné) Uniquement utilisé en SQL
IEX_NO	(EX_No) (Unique) (Compteur)
IEX_REF	(EB_No, EX_Reference) (Unique)
IEX_TYPE	(EB_No, EX_Type, EX_Reference)
IEX_ETAT	(EB_No, EX_Etat, EX_Reference)
IEX_NOUVDATA	(EB_No, EX_NouvDate) (Unique)
IEX_INVNOUVDATA	(EB_No, EX_NouvDate) (avec EX_NouvDate trié dans l'ordre inverse du précédent index)

Champs à renseigner obligatoirement lors de l'ajout

EX_No

EX_NouvDate

EB_No

EX_AncDate (cf : Remarques)

EX_Reference

Champs de type Compteur (valeur à 0 lors d'un ajout)

EX_No

Champs non modifiables en modification d'enregistrement

EX_No

EX_Type

EX_AncDate

EB_No

EX_AncSolde

Valeurs par défaut renseignées par l'application Comptabilité 100 en insertion

EX_No : Compteur

EX_AncDate = Null si c'est le premier extrait de la banque, sinon EX_NouvDate de l'extrait précédent

EX_NouvDate: A Saisir

EX_Reference = "EXT. " + EX_NouvDate

EX_Type = 0 (Saisie Manuelle)

EX_Etat = 0 (Non Rapprochée)

Exemple d'écriture dans cette table

Insertion

Insert Into F_EXTRAIT (EB_No, EX_AncDate, EX_AncSolde, EX_Etat, EX_NouvDate, EX_Reference, EX_Type) Values (1, '{d 2006-01-31}', -89739.72, 0, '{d 2006-02-28}', 'Extrait 280298', 0)

Remarques

EX_No est unique dans F_EXTRAIT

EB_No doit exister dans le fichier des éléments des banques

EX_Etat doit être égal à 0

Le couple composé de EB_No + EX_Reference est unique dans F_EXTRAIT

Le couple composé de EB_No + EX_NouvDate est unique dans F_EXTRAIT

EX_Type doit être égal à 0

EX_AncDate n'est pas obligatoire en insertion Si et Seulement Si l'extrait à insérer est le premier extrait de la banque. Sinon, ce champ doit contenir la valeur de EX_NouvDate de l'extrait précédent

Description de la table F_EEXTRAIT

Fichier des éléments extraits.

Création de la table F_EEXTRAIT

Informations saisies dans la fenêtre élément « Extrait ».

Structure des champs de la table F_EEXTRAIT

Nom	Signification	Type de données	Domaine de validité
EX_No	Numéro interne extrait	Numérique : Entier long	
EE_Ligne	Numéro de ligne	Numérique : Entier	> 0
EE_DateOp	Date opération	Date	
EE_DateVal	Date valeur	Date	
EE_Intitule	Intitulé	Chaîne de caractères	31 caractères max.
EE_Piece	Pièce	Chaîne de caractères	7 caractères max.
EE_Etat	Etat	Numérique : Entier	0 ou 1 0 = Non Rapprochée 1 = Rapprochée
EE_Indispo	Indisponible	Numérique : Entier	0 ou 1 0 = Non 1 = Oui
EE_Exo	Exonéré	Numérique : Entier	0 ou 1 0 = Non 1 = Oui
EE_Montant	Montant	Numérique : Réel double	
EE_Ref	Référence	Chaîne de caractères	17 caractères max.
EE_CodelInterne	Code opération interne	Chaîne de caractères	5 caractères max.
IB_AFB	Code op. Interbancaire	Chaîne de caractères	3 caractères max.
N_Rejet	Numéro motif de rejet	Numérique : Entier	0 à 50
EE_Lettre	Lettre de rapprochement	Chaîne Alphanumérique	3 caractères max.
EE_MontantCpta	Montant	Numérique : Réel double	
CG_Num	Compte général	Chaîne de caractères	13 caractères max.
CT_Num	Compte Tiers	Chaîne de caractères	17 caractères max.
EE_Comptabilise	Extrait comptabilisé	Numérique : Entier	0 ou 1 0 = Non comptabilisé 1 = Comptabilisé
cbMarq	Marqueur de Table	Numérique : Entier	Uniquement version SQL Champ identité Début compteur : 1 Incément : 1
cbProt	Champ de protection	Numérique : Entier	Uniquement version SQL Valeur par défaut : 0
CBCreateur	Créateur de l'application	Chaîne de caractères	4 caractères max.
CBModification	Date de modification de l'enregistrement	Date	
CBReplication	Etat de la réplication (uniquement utilisé par E_Commerce)	Numérique : Entier long	

Index

Nom	Champs de l'index
PK_CBMARQ_F_EEXTRAIT	(cbMarq) (Unique, Ordonné) Uniquement utilisé en SQL
IEE_LIGNE	(EX_No, EE_Ligne) (Unique)
IEE_DATEOP	(EX_No, EE_DateOp)
IEE_DATEVAL	(EX_No, EE_DateVal)
IEE_ETAT	(EX_No, EE_Etat, EE_DateOp)

IEE_LETTRE	(EE_Lettre)
------------	-------------

Champs à renseigner obligatoirement lors de l'ajout

EX_No

EE_Ligne

EE_DateOp

EE_DateVal

EE_Montant

Champs non modifiables en modification d'enregistrement

EX_No

EE_Etat

EE_Lettre

Les champs suivants sont non modifiables si et seulement si l'extrait est un extrait manuel et que la ligne n'est pas rapprochée.

IB_AFB

EE_DateOp

EE_DateVal

EE_CodeInterne

N_Rejet

Valeurs par défaut renseignées par l'application Comptabilité 100 en insertion

EX_No : A saisir

EE_DateOp : A Saisir

EE_DateVal : A Saisir

EE_Montant : A Saisir

EE_MontantCpta = EE_Montant

EE_Etat = 0

Exemple d'écriture dans cette table

Insertion

Insert Into F_EEXTRAIT (IB_AFB, EE_CodeInterne, EE_DateOp, EE_DateVal, EE_Etat, EE_Exo, EE_Indispo, EE_Intitule, EE_Lettre, EE_Ligne, EE_Montant, EE_MontantCpta, EE_Piece, EE_Ref, EX_No, N_Rejet) Values ('61', '0011', '{d 2006-02-24}', '{d 2006-02-23}', 0, 0, 0, 'AGIOS BANCAIRES', '', 1, 685.25, 685.25, '0000000', '', 3, 0)

Remarques

Pour un extrait bancaire donné, EE_Ligne doit commencer à 1 et doit être continu

Le couple composé de EX_No et EE_Ligne est unique dans F_EEXTRAIT

EX_No doit exister dans le fichier des extraits bancaires

IB_AFB doit exister dans le fichier des codes interbancaires

EE_DateOp <= EX_NouvDate de F_Extrait

On ne peut rajouter des lignes que dans le dernier extrait ou dans un extrait manuel

Description de la table F_EEXTRAITEC

Fichier des liens entre éléments extraits et écritures. Cette table est en lecture seule.

Création de la table F_EEXTRAITEC

Informations mises à jour ans la fenêtre élément « Rapprochement bancaire automatique »

Structure des champs de la table F_EEXTRAITEC

Nom	Signification	Type de données	Domaine de validité
EX_No	Numéro interne extrait	Numérique : Entier long	
EE_Ligne	Numéro ligne élément extrait	Numérique : Entier	> 0
EC_No	Numéro interne écriture	Numérique : Entier	
cbMarq	Marqueur de Table	Numérique : Entier	Uniquement version SQL Champ identité Début compteur : 1 Incrément : 1
cbProt	Champ de protection	Numérique : Entier	Uniquement version SQL Valeur par défaut : 0
CBCreateur	Créateur de l'application	Chaîne de caractères	4 caractères max.
CBModification	Date de modification de l'enregistrement	Date	
CBReplication	Etat de la réplication (uniquement utilisé par E_Commerce)	Numérique : Entier long	

Index

Nom	Champs de l'index
PK_CBMARQ_F_EEXTRAIT EC	(cbMarq) (Unique, Ordonné) Uniquement utilisé en SQL
IEE_EXNO	(EX_No, EE_Ligne, EC_No) (Unique)
IEE_ECNO	(EC_No)

Description de la table F_ENUMANAL

Fichier des énumérés analytiques.

Création de la table F_ENUMANAL

Informations saisies dans la fenêtre « A propos de »

Structure des champs de la table F_ENUMANAL

Nom	Signification	Type de données	Domaine de validité
N_Analytique	Numéro analytique	Numérique : Entier	1 à 10
EA_Rupture	Numéro de rupture	Numérique : Entier	1 à 6
EA_Num	Numéro	Chaîne Alphanumérique Maj	13 caractères max.
EA_Intitule	Intitulé	Chaîne de caractères	21 caractères max.
cbMarq	Marqueur de Table	Numérique : Entier	Uniquement utilisé en SQL
cbProt	Champ de protection	Numérique : Entier	Uniquement version SQL

			Valeur par défaut : 0
CBCreateur	Créateur de l'application	Chaîne de caractères	4 caractères max.
CBModification	Date de modification de l'enregistrement	Date	
CBReplication	Etat de la réplication (uniquement utilisé par E_Commerce)	Numérique : Entier long	

Champs virtuels supplémentaires

Nom	Désignation
INT_Analytique	intitulé correspondant à la valeur de N_Analytique ('Numéro analytique')

Index

Nom	Champs de l'index
PK_CBMARQ_F_ENUMANAL	(cbMarq) (Unique, Ordonné) Uniquement utilisé en SQL
IEA_NUM	(N_Analytique, EA_Rupture, EA_Num) (Unique)

Champs à renseigner obligatoirement lors de l'ajout

N_Analytique

EA_Rupture

EA_Num

EA_Intitule

Champs non modifiables en modification d'enregistrement

N_Analytique

EA_Rupture

Exemple d'écriture dans cette table

Insertion

Insert Into F_ENUMANAL (EA_Intitule, EA_Num, EA_Rupture, N_Analytique) Values ('Autriche', 'AUT', 1, 3)

Remarques

Le trio composé de N_Analytique + EA_Rupture + EA_Num est unique dans F_EEXTRAITEC

Description de la table F_PAYS

Fichier des pays.

Création de la table F_PAYS

Informations saisies dans la fenêtre « A propos de »

Structure des champs de la table F_PAYS

Nom	Signification	Type de données	Domaine de validité
PA_Intitule	Intitulé	Chaîne de caractères	35 caractères max.
PA_Code	Code	Chaîne de caractères	3 caractères max.
PA_CodeEdi	Code Edi	Chaîne de caractères	3 caractères max.
PA_Assurance	Assurance	Numérique : Réel double	

Nom	Signification	Type de données	Domaine de validité
PA_Transport	Transport	Numérique : Réel double	
PA_CodeISO2	Code ISO2	Chaîne de caractères	3 caractères max.
cbMarq	Marqueur de Table	Numérique : Entier	Uniquement version SQL Champ identité Début compteur : 1 Incément : 1
cbProt	Champ de protection	Numérique : Entier	Uniquement version SQL Valeur par défaut : 0
CBCreateur	Créateur de l'application	Chaîne de caractères	4 caractères max.
CBModification	Date de modification de l'enregistrement	Date	
CBReplication	Etat de la réplication (uniquement utilisé par E_Commerce)	Numérique : Entier long	

Index

Nom	Champs de l'index
PK_CBMARQ_F_PAYS	(cbMarq) (Unique, Ordonné) Uniquement utilisé en SQL
IPA_INTITULE	(PA_Intitule) (Unique)

Champs Obligatoires en Création

PA_Intitule

Valeurs par défaut renseignées par l'application Comptabilité 100 en insertion

PA_Intitule : A saisir

PA_Transport = 1

PA_Assurance = 1

Exemple d'écriture Dans Cette Table

Insertion

Insert Into F_PAYS (PA_Intitule, PA_Code, PA_CodeEdi, PA_Assurance, PA_Transport, PA_CodeISO2) Values ('ESPAGNE', 'ESP', '002', 1, 1, 'ES')

Remarques

Le champ PA_Intitule est unique dans F_PAYS

Description de la table F_ECRITURER

Fichier des écritures de reports analytiques. Cette table est en lecture seule.

Création de la table F_ECRITURER

Informations générées par la fonction « Nouvel exercice »

Structure des champs de la table F_ECRITURER

Nom	Signification	Type de données	Domaine de validité
ER_Date	Date	Date	
CG_Num	Numéro compte général	Chaîne Alphanumérique Maj	13 caractères max.

Nom	Signification	Type de données	Domaine de validité
N_Analytique	Numéro analytique	Numérique : Entier	1 à 10
CA_Num	Numéro compte analytique	Chaîne Alphanumérique Maj	13 caractères max.
ER_Sens	Sens	Numérique : Entier	0 ou 1 0 = Débit 1 = Crédit
ER_MontantA	Montant analytique	Montant	
ER_QuantiteA	Quantité analytique	Quantité	
ER_Type	Type	Numérique : Entier	
JA_Num	Code journal analytique	Chaîne de caractères	7 caractères max.
ER_Piece	N° pièce	Chaîne de caractères	13 caractères max.
ER_RefPiece	Numéro de facture	Chaîne de caractères	17 caractères max.
ER_Intitule	Intitulé	Chaîne de caractères	35 caractères max.
ER_No	Numéro interne	Numérique : Entier long	
ER_Norme	Norme	Numérique : Entier	0 à 2 0 = Les 2 1 = Nationale 2 = IFRS
cbMarq	Marqueur de Table	Numérique : Entier	Uniquement version SQL Champ identité Début compteur : 1 Incément : 1
cbProt	Champ de protection	Numérique : Entier	Uniquement version SQL Valeur par défaut : 0
CBCreateur	Créateur de l'application	Chaîne de caractères	4 caractères max.
CBModification	Date de modification de l'enregistrement	Date	
CBReplication	Etat de la réplication (uniquement utilisé par E_Commerce)	Numérique : Entier long	

Champs virtuels supplémentaires

Nom	Désignation
INT_Analytique	intitulé correspondant à la valeur de N_Analytique ('Numéro analytique')

Index

Nom	Champs de l'index
PK_CBMARQ_F_ECRITURE R	(cbMarq) (Unique, Ordonné) Uniquement utilisé en SQL
IER_DATE	(ER_Date, N_Analytique, CA_Num, CG_Num) (Unique)
IER_CGNUM	(CG_Num, N_Analytique, CA_Num)
IER_CANUM	(N_Analytique, CA_Num, CG_Num)
IER_JANUM	(JA_Num, N_Analytique, ER_Date, ER_Piece, CG_Num)
IER_ERNO	(ER_No)

Description de la table F_FINANCIER

Fichier des Entêtes écritures saisie des financiers.

Structure des champs de la table F_FINANCIER

Nom	Signification	Type de données	Domaine de validité
FI_No	Numéro interne	Numérique : Entier long	
FI_Date	Date	Date	
JO_Num	Code journal	Chaîne de caractères	7 caractères max.
FI_Extrait	Numéro extrait	Chaîne de caractères	17 caractères max.
FI_SoldeInitial	Solde initial	Numérique : Double	
FI_SoldeFinal	Solde final	Numérique : Double	
cbMarq	Marqueur de Table	Numérique : Entier	Uniquement version SQL Champ identité Début compteur : 1 Incément : 1
cbProt	Champ de protection	Numérique : Entier	Uniquement version SQL Valeur par défaut : 0
CBCreateur	Créateur de l'application	Chaîne de caractères	4 caractères max.
CBModification	Date de modification de l'enregistrement	Date	
CBReplication	Etat de la réplication (uniquement utilisé par E_Commerce)	Numérique : Entier long	

Index

Nom	Champs de l'index
IFI_NO	FI_No
IFI_DATE	FI_Date;JO_Num
IFI_JONUM	JO_Num

Description de la table F_EFINANCIER

Fichier des Ecritures générales saisie des financiers.

Structure des champs de la table F_EFINANCIER

Nom	Signification	Type de données	Domaine de validité
FI_No	Numéro interne	Numérique : Entier long	
EF_No	Numéro interne	Numérique : Entier long	
EF_NoLink	Numéro interne de lien	Numérique : Entier long	
EF_Jour	Date écriture	Date	
EF_Date	Date saisie	Date	
EF_Piece	Pièce	Chaîne de caractères numérique	13 caractères max.
EF_RefPiece	Numéro de facture	Chaîne de caractères	13 caractères max.
EF_TresoPiece	Pièce trésorerie	Chaîne de caractères	17 caractères max.
CG_Num	Numéro compte général	Chaîne de caractères	13 caractères max.
CG_NumCont	Numéro compte général contrepartie	Chaîne de caractères	13 caractères max.
CT_Num	Numéro compte tiers	Chaîne de caractères	17 caractères max.
CT_NumCont	Numéro compte tiers contrepartie	Chaîne de caractères	17 caractères max.
TA_Code	Code taxe	Chaîne de caractères	3 caractères max.

Nom	Signification	Type de données	Domaine de validité
EF_Intitule	Intitulé	Chaîne de caractères	35 caractères max.
N_Reglement	Numéro règlement	Numérique : Entier	
EF_Echeance	Echéance	Date	
N_Devis	Numéro devis	Numérique : Entier	
EF_Parite	Parité	Numérique : Double	
EF_Devis	Montant devis	Numérique : Double	
EF_Quantite	Quantité	Numérique : Double	
EF_Sens	Sens	Numérique : Entier	
EF_Montant	Montant	Numérique : Double	
EF_AFB	Code op.interbancaire	Chaîne de caractères	3 caractères max.
EF_Norme	Norme	Numérique : Entier	0 à 2 0 = Les 2 1 = Nationale 2 = IFRS
TA_Provenance	Provenance	Numérique : Entier	0 à 5 0 = Aucune 1 = Nationale 2 = Intracom 3 = Export 4 = Div1 5 = Div2
EF_Reference	Référence	Chaîne de caractères	17 caractères max.
cbMarq	Marqueur de Table	Numérique : Entier	Uniquement version SQL Champ identité Début compteur : 1 Incément : 1
cbProt	Champ de protection	Numérique : Entier	Uniquement version SQL Valeur par défaut : 0
CBCreateur	Créateur de l'application	Chaîne de caractères	4 caractères max.
CBModification	Date de modification de l'enregistrement	Date	
CBReplication	Etat de la réplication (uniquement utilisé par E_Commerce)	Numérique : Entier long	

Index

Nom	Champs de l'index
IEF_FINO	FI_No;EF_No
IEF_NO	EF_No

Description de la table F_EFINANCIERA

Fichier des Ecritures analytiques saisie des financiers.

Structure des champs de la table F_EFINANCIERA

Nom	Signification	Type de données	Domaine de validité
EF_No	Numéro interne écriture bancaire	Numérique : Entier long	

Nom	Signification	Type de données	Domaine de validité
N_Analytique	Numéro analytique	Numérique : Entier	
FA_Ligne	Numéro ligne	Numérique : Entier	
CA_Num	Numéro section analytique	Chaîne de caractères	13 caractères max.
FA_Montant	Montant	Numérique : Double	
FA_Quantite	Quantité	Numérique : Double	
cbMarq	Marqueur de Table	Numérique : Entier	Uniquement version SQL Champ identité Début compteur : 1 Incrément : 1
cbProt	Champ de protection	Numérique : Entier	Uniquement version SQL Valeur par défaut : 0
CBCreateur	Créateur de l'application	Chaîne de caractères	4 caractères max.
CBModification	Date de modification de l'enregistrement	Date	
CBReplication	Etat de la réplication (uniquement utilisé par E_Commerce)	Numérique : Entier long	

Index

Nom	Champs de l'index
IFA_LIGNE	EF_No;N_Analytique;FA_Ligne

Description de la table F_EFINANCIEREC

Fichier des Liens entre écritures de la saisie des financiers et écritures comptables.

Structure des champs de la table F_EFINANCIEREC

Nom	Signification	Type de données	Domaine de validité
EF_No	Numéro interne écriture bancaire	Numérique : Entier long	
EC_No	Numéro interne écriture comptable	Numérique : Entier long	
FC_MontantPartiel	Montant règlement partiel	Numérique : Double	
FC_MontantRegl	Montant écart règlement	Numérique : Double	
FC_MontantChange	Montant écart change	Numérique : Double	
FC_MontantEsc	Montant écart escompte	Numérique : Double	
FC_MontantAutre	Montant écart autre	Numérique : Double	
JO_NumAutre	Code journal écart autre	Chaîne de caractères	7 caractères max.
PI_NoAutre	Modèle écart autre	Numérique : Entier long	
cbMarq	Marqueur de Table	Numérique : Entier	Uniquement version SQL Champ identité Début compteur : 1 Incrément : 1
cbProt	Champ de protection	Numérique : Entier	Uniquement version SQL Valeur par défaut : 0
CBCreateur	Créateur de l'application	Chaîne de caractères	4 caractères max.
CBModification	Date de modification de l'enregistrement	Date	
CBReplication	Etat de la réplication (uniquement	Numérique : Entier long	

Nom	Signification	Type de données	Domaine de validité
	utilisé par E_Commerce)		

Index

Nom	Champs de l'index
IFC_EFNO	EF_No;EC_No
IFC_ECNO	EC_No;EF_No

Description de la table F_CYCLEOBS

Fichier des cycles observations. Cette table est en lecture seule.

Création de la table F_CYCLEOBS

Informations saisies dans la fenêtre « Saisie des observations du cycle »

Structure des champs de la table F_CYCLEOBS

Nom	Signification	Type de données	Domaine de validité
CY_Num	Numéro cycle	Chaîne Alphanumérique Maj	11 caractères max.
CO_Exercice	Numéro d'exercice	Numérique : Entier	0 à 5
CO_Obs	Observation	Chaîne de caractères	2000 caractères max.
cbMarq	Marqueur de Table	Numérique : Entier	Uniquement version SQL Champ identité Début compteur : 1 Incrément : 1
cbProt	Champ de protection	Numérique : Entier	Uniquement version SQL Valeur par défaut : 0
CBCreateur	Créateur de l'application	Chaîne de caractères	4 caractères max.
CBModification	Date de modification de l'enregistrement	Date	
CBReplication	Etat de la réplication (uniquement utilisé par E_Commerce)	Numérique : Entier long	

Index

Nom	Champs de l'index
PK_CBMARQ_F_CYCLEOBS	(cbMarq) (Unique, Ordonné) Uniquement utilisé en SQL
ICO_CYNUM	(CY_Num, CO_Exercice) (Unique)

Description de la table F_REGROUPOBS

Fichier des regroupements observations. Cette table est en lecture seule.

Création de la table F_REGROUPOBS

Informations saisies dans la fenêtre « Regroupement »

Structure des champs de la table F_REGROUPOBS

Nom	Signification	Type de données	Domaine de validité
CY_Num	Numéro cycle	Chaîne Alphanumérique	11 caractères max.

Nom	Signification	Type de données	Domaine de validité
		Maj	
RG_Num	Numéro regroupement	Chaîne Alphanumérique Maj	11 caractères max.
RO_Exercice	Numéro d'exercice	Numérique : Entier	0 à 5
RO_Obs	Observation	Chaîne de caractères	2000 caractères max.
cbMarq	Marqueur de Table	Numérique : Entier	Uniquement version SQL Champ identité Début compteur : 1 Incrément : 1
cbProt	Champ de protection	Numérique : Entier	Uniquement version SQL Valeur par défaut : 0
CBCreateur	Créateur de l'application	Chaîne de caractères	4 caractères max.
CBModification	Date de modification de l'enregistrement	Date	
CBReplication	Etat de la réplication (uniquement utilisé par E_Commerce)	Numérique : Entier long	

Index

Nom	Champs de l'index
PK_CBMARQ_F_REGROUP OBS	(cbMarq) (Unique, Ordonné) Uniquement utilisé en SQL
IRO_RGNUM	(CY_Num, RG_Num, RO_Exercice) (Unique)

Description de la table F_CYCLECONS

Fichier des consignes des cycles. Cette table est en lecture seule.

Création de la table F_CYCLECONS

Informations saisies dans la fenêtre « Saisie des consignes »

Structure des champs de la table F_CYCLECONS

Nom	Signification	Type de données	Domaine de validité
CY_Num	Numéro cycle	Chaîne Alphanumérique Maj	11 caractères max.
CC_Exercice	Numéro d'exercice	Numérique : Entier	0 à 4
CO_Num	Numéro consigne	Chaîne Alphanumérique Maj	11 caractères max.
CC_Reviseur	Réviseur	Chaîne de caractères	35 caractères max.
CC_DateRevis	Date de révision	Date	
CC_Controlleur	Contrôleur	Chaîne de caractères	35 caractères max.
CC_DateControl	Date de contrôle	Date	
CC_Commentaire	Commentaire	Chaîne de caractères	69 caractères max.
CC_Annexe	Option annexe	Numérique : Entier	0 ou 1 0 = Non 1 = Oui
CC_Reponse	Réponse	Numérique : Entier	0 à 4 0 = Non 1 = Oui 2 = Non répondue 3 = Non applicable 4 = Non significative
cbMarq	Marqueur de Table	Numérique : Entier	Uniquement version SQL Champ identité Début compteur : 1 Incrément : 1
cbProt	Champ de protection	Numérique : Entier	Uniquement version SQL Valeur par défaut : 0
CBCreateur	Créateur de l'application	Chaîne de caractères	4 caractères max.
CBModification	Date de modification de l'enregistrement	Date	
CBReplication	Etat de la réplication (uniquement utilisé par E_Commerce)	Numérique : Entier long	

Index

Nom	Champs de l'index
PK_CBMARQ_F_CYCLECONS	(cbMarq) (Unique, Ordonné) Uniquement utilisé en SQL
ICC_CONUM	(CY_Num, CC_Exercice, CO_Num)

Description de la table F_ETABLEAU

Fichier des éléments tableaux. Cette table est en lecture seule.

Création de la table F_ETABLEAU

Informations saisies dans la fenêtre « Saisie tableau »

Structure des champs de la table F_ETABLEAU

Nom	Signification	Type de données	Domaine de validité
CY_Num	Numéro cycle	Chaîne Alphanumérique Maj	11 caractères max.
TB_Num	Numéro tableau	Chaîne Alphanumérique Maj	11 caractères max.
ET_Exercice	Numéro d'exercice	Numérique : Entier	0 à 4
ET_Ligne	Numéro ligne	Numérique : Entier	> 0
ET_Colonne01ET_Montant	Colonnes :Montant	Numérique : Réel double	
ET_Colonne01ET_Texte	Colonnes :Texte	Chaîne de caractères	69 caractères max.
ET_Colonne01ET_Date	Colonnes :Date	Date	
A			
ET_Colonne20ET_Montant	Colonnes :Montant	Numérique : Réel double	
ET_Colonne20ET_Texte	Colonnes :Texte	Chaîne de caractères	69 caractères max.
ET_Colonne20ET_Date	Colonnes :Date	Date	
cbMarq	Marqueur de Table	Numérique : Entier	Uniquement version SQL Champ identité Début compteur : 1 Incrément : 1
cbProt	Champ de protection	Numérique : Entier	Uniquement version SQL Valeur par défaut : 0
CBCreateur	Créateur de l'application	Chaîne de caractères	4 caractères max.
CBModification	Date de modification de l'enregistrement	Date	
CBReplication	Etat de la réplication (uniquement utilisé par E_Commerce)	Numérique : Entier long	

Index

Nom	Champs de l'index
PK_CBMARQ_F_ETABLEAU	(cbMarq) (Unique, Ordonné) Uniquement utilisé en SQL
IET_LIGNE	(CY_Num, TB_Num, ET_Exercice, ET_Ligne) (Unique)

Description de la table F_INTERBANCAIRE

Fichier des codes interbancaires

Création de la table F_InterBancaire

Informations saisies dans la fenêtre « A propos de »

Structure des champs de la table F_INTERBANCAIRE

Nom	Signification	Type de données	Domaine de validité
IB_AFB	Code AFB	Chaîne de caractères	00 à 99
IB_Nature	Code Nature	Chaîne Alphanumérique Maj	5 caractères max.
IB_Intitule	Intitulé	Chaîne de caractères	35 caractères max.
IB_Sens	Sens	Numérique : Entier	0 ou 1 0 = Décaissement ou Crédit comptable 1 = Encaissement ou Debit comptable
N_Reglement	Numéro Règlement	Numérique : Entier	1 à 30
IB_NbJoursValeur	Nombre jours de valeur	Numérique : Entier	
IB_JourType	Type de jour	Numérique : Entier	0 ou 1 0 = Jour ouvrable 1 = Jour ouvré
IB_EchReport	Echéance reportée	Numérique : Entier	0 ou 1 0 = Non 1 = Oui
IB_ExoCommission	Exonération commission de mouvement	Numérique : Entier	0 ou 1 0 = Non 1 = Oui
cbMarq	Marqueur de Table	Numérique : Entier	Uniquement version SQL Champ identité Début compteur : 1 Incrément : 1
cbProt	Champ de protection	Numérique : Entier	Uniquement version SQL Valeur par défaut : 0
CBCreateur	Créateur de l'application	Chaîne de caractères	4 caractères max.
CBModification	Date de modification de l'enregistrement	Date	
CBReplication	Etat de la réplication (uniquement utilisé par E_Commerce)	Numérique : Entier long	

Index

Nom	Champs de l'index
PK_CBMARQ_F_INTERBANCAIRE	(cbMarq) (Unique, Ordonné) Uniquement utilisé en SQL
IIB_AFB	(IB_AFB, IB_Sens) (Unique)

Champs Obligatoires en Création

IB_AFB

IB_Nature

IB_Intitule

Valeurs par défaut renseignées par l'application Comptabilité 100 en insertion

IB_AFB : A Saisir

IB_Nature : A Saisir

IB_Intitule : A Saisir

IB_Sens = 0 (Décaissement ou Crédit comptable)

Exemple d'écriture Dans Cette Table

Insertion

Insert Into F_INTERBANCAIRE (IB_AFB, IB_Nature, IB_Intitule, IB_Sens, N_Reglement) Values ('00', 'ODBC', 'Essai enregistrement via ODBC', 1, 2)

Remarques

Le couple composé de IB_AFB et IB_Sens est unique dans F_InterBancaire

Description de la table F_CONTACTD

Fichier des contacts dossiers

Création de la table F_ContactD

Informations saisies dans la fenêtre " **A Propos de** "

Structure des champs de la table F_CONTACTD

Nom	Signification	Type de données	Domaine de validité
CD_Nom	Nom du contact	Chaîne de caractères	35 caractères max.
CD_Prenom	Prénom du contact	Chaîne de caractères	35 caractères max.
N_Service	Service	Numérique : Entier	1 à 30
CD_Fonction	Fonction	Chaîne de caractères	35 caractères max.
CD_Telephone	Téléphone	Chaîne de caractères	35 caractères max.
CD_TelPortable	Téléphone portable	Chaîne de caractères	35 caractères max.
CD_Telecopie	Télexcopie	Chaîne de caractères	35 caractères max.
CD_Email	Adresse EMail	Chaîne de caractères	35 caractères max.
cbMarq	Marqueur de Table	Numérique : Entier	Uniquement version SQL Champ identité Début compteur : 1 Incément : 1
cbProt	Champ de protection	Numérique : Entier	Uniquement version SQL Valeur par défaut : 0
CBCreateur	Créateur de l'application	Chaîne de caractères	4 caractères max.
CBModification	Date de modification de l'enregistrement	Date	
CBReplication	Etat de la réplication (uniquement	Numérique : Entier	

Nom	Signification	Type de données	Domaine de validité
	utilisé par E_Commerce)	long	

Index

Nom	Champs de l'index
PK_CBMARQ_F_CONTACT D	(cbMarq) (Unique, Ordonné) Uniquement utilisé en SQL
ICD_NOM	(CD_Nom) (Unique)

Champs à renseigner obligatoirement lors de l'ajout

N_Service

CD_Nom

Valeurs par défaut renseignées par l'application Comptabilité 100 en insertion

CD_Nom : A Saisir

N_Service = 1

Exemple d'écriture dans cette table

Insertion

Insert Into F_CONTACTB (BQ_No, CB_Nom, N_Service) Values (1, 'Dupond', 1)

Remarques

CD_Nom est unique dans F_ContactD

Description de la table F_ENUMLIBRECPTA

Fichier des énumérés des informations libres de comptabilité de type table.

Création de la table F_ENUMLIBRECPTA

Informations saisies dans la fenêtre « **A Propos de , Informations libres (type table)** »

Structure des champs de la table F_ENUMLIBRECPTA

Nom	Signification	Type de données	Domaine de validité
N_Info		Numérique : Entier	
N_File	Numéro du fichier		
EL_Intitule	Intitule	Chaîne de caractères	21 caractères max.
cbMarq	Marqueur de Table	Numérique : Entier	Uniquement version SQL Champ identité Début compteur : 1 Incément : 1
cbProt	Champ de protection	Numérique : Entier	Uniquement version SQL Valeur par défaut : 0
CBCreateur	Créateur de l'application	Chaîne de caractères	4 caractères max.
CBModification	Date de modification de l'enregistrement	Date	
CBReplication	Etat de la réplication (uniquement utilisé par E_Commerce)	Numérique : Entier long	

Index

Nom	Champs de l'index
IELCPTA_INT	(N_File, N_Info, EL_Intitule) Unique

Description de la table F_ECRITUREF

Structure des champs de la table F_ECRITUREF

Nom	Signification	Type de données	Domaine de validité
EF_No	Numéro interne	Numérique : Entier long	Compteur
EF_Date	Date de saisie	Date	
EF_Piece	Numéro de pièce	Chaîne de caractères	13 caractères max.
CG_Num	Compte général	Chaîne de caractères	13 caractères max.
EF_Intitule	Intitulé écriture	Chaîne de caractères	35 caractères max.
EF_Sens	Sens	Numérique : Entier	0 ou 1 0 = Débit 1 = Crédit
EF_Montant	Montant	Numérique : Réel double	
EF_Type	Type	Numérique : Entier	0 ou 2 0 = Tous 1 = Apurement 2 = Clôture

Index

Nom	Champs de l'index
IEN_EXPO	(EX_No, EE_Ligne, EC_No) Unique

Champs à renseigner obligatoirement lors de l'ajout

EF_Date (date non vide et dans l'exercice)

CG_Num

Exemple d'écriture dans cette table

Insertion

*Insert Into F_ECRITUREF (CG_Num, EF_Date, EF_Intitule, EF_Montant, EF_Piece, EF_Type)
Values ('708500', {d '2006-12-31'}, 'Ap Résultat opérationnel 2002', 1000, '1', 0)*

Remarques

CD_Nom est unique dans F_ContactD

Description de la table F_BANQUEAFB

Fichier des conditions de valeurs des banques. Cette table est en lecture seule.

Structure des champs de la table F_BANQUEAFB

Nom	Signification	Type de données	Domaine de validité
BQ_No	Numéro interne banque	Numérique : Entier Long	
IB_AFB	Code AFB	Chaîne Alphanumérique Maj.	3 caractères max.
IB_Sens	Sens	Numérique : Entier	0 ou 1 0 = Décaissement 1 = Encaissement
BA_NbJoursValeur	Nombre jours de valeur	Numérique : Entier	
BA_JourType	Type de jour	Numérique : Entier	0 ou 1 0 = Jour ouvrable 1 = Jour ouvré
BA_EchReport	Echéance reportée	Numérique : Entier	0 ou 1 0 = Non 1 = Oui
BA_ExoCommission	Exonération commission de mouvement	Numérique : Entier	0 ou 1 0 = Non 1 = Oui
CbMarq	Marqueur de table	Numérique : Entier	Uniquement version SQL Champ identité Début compteur : 1 Incément : 1
CbProt	Champ de protection	Numérique : Entier	Uniquement version SQL Valeur par défaut : 0
CbCreateur	Créateur de l'enregistrement	Chaîne de caractères	4 caractères max.
CbModification	Date de modification de l'enregistrement	Date	
CbReplication	Etat de replication (utilisé dans E-Commerce)	Numérique : Entier Long	

Index

Nom	Champs de l'index
IBA_BQNO	BQ_No, IB_AFB, IB_Sens
IBA_AFB	IB_AFB, IB_Sens

Description de la table F_EBANQUECOND

Fichier des éléments des conditions de valeurs des banques. Cette table est en lecture seule.

Structure des champs de la table F_EBANQUECOND

Nom	Signification	Type de données	Domaine de validité
EB_No	Numéro interne RIB	Numérique : Entier Long	
EB_CondDecouvertCD_Type Plafond	Conditions découvert : type plafond	Numérique : Entier	0 ou 1 0 = Intervalle 1 = Seuil
EB_CondDecouvertCD_Plafo nd01CD_ValeurPlafond à	Conditions découvert plafond : Valeur	Numérique : Réel Double	

Nom	Signification	Type de données	Domaine de validité
EB_CondDecouvertCD_Plafo nd03CD_ValeurPlafond			
EB_CondDecouvertCD_Plafo nd01TR_Code à EB_CondDecouvertCD_Plafo nd03TR_Code	Conditions découvert plafond : code taux	Chaîne de caractères	6 caractères max.
EB_CondDecouvertCD_Plafo nd01CD_Taux à EB_CondDecouvertCD_Plafo nd03CD_Taux	Conditions découvert plafond : taux effectif	Numérique : Réel Double	
EB_CondInteretCI_Type	Conditions intérêt créditeurs : type application	Numérique : Entier	0 ou 1 0 = Fictive 1 = Réelle
EB_CondInteretTR_Code	Conditions intérêt créditeurs : code taux	Chaîne de caractères	6 caractères max.
EB_CondInteretCI_Taux	Conditions intérêt créditeurs : taux effectif	Numérique : Réel Double	
EB_CondInteretCI_Assiette	Conditions intérêt créditeurs : type base calcul	Numérique : Entier	0 ou 1 0 = Total créditeur 1 = Solde créditeur / débitteur
EB_CondInteretCI_Limite	Conditions intérêt créditeurs : type plafond	Numérique : Entier	0 à 2 0 = Commission mouvement 1 = Intérêt débiteur 2 = Sans limite
EB_CondCommissionCC_Ty pe	Conditions commission : type calcul	Numérique : Entier	0 à 2 0 = Plafond mensuel 1 = Plafond trimestriel 2 = Solde débiteur moyen
EB_CondCommissionCC_Li mite	Conditions commission : limite commission	Numérique : Entier Long	0 à 999999
EB_CondCommissionCC_Ty pePlafond	Conditions commission : type plafond	Numérique : Entier	0 ou 1 0 = Intervalle 1 = Seuil
EB_CondCommissionCC_Pl afond01CC_ValeurPlafond à EB_CondCommissionCC_Pl afond03CC_ValeurPlafond	Conditions commission plafond : valeur	Numérique : Réel Double	
EB_CondCommissionCC_Pl afond01CC_Commission à EB_CondCommissionCC_Pl afond03CC_Commission	Conditions commission plafond : commission	Numérique : Entier Long	0 à 999999
EB_CondFraisCF_Commissi on	Conditions frais : commission	Numérique : Entier Long	0 à 999999
EB_CondFraisCF_Compte	Conditions frais : montant frais tenue compte	Numérique : Réel Double	

Nom	Signification	Type de données	Domaine de validité
EB_CondFraisCF_Periodicite	Conditions frais : périodicité comptabilisation	Numérique : Entier	0 à 2 0 = Mensuelle 1 = Trimestrielle 2 = Annuelle
EB_CondFraisCF_Bonificatio n	Conditions frais : méthode calcul	Numérique : Entier	0 ou 1 0 = Balance intérêt 1 = Total intérêt créditeur
EB_CondFraisCF_Exoneratio n	Conditions frais : exonération commission	Numérique : Entier	0 ou 1 0 = Non 1 = Oui
EB_CondFraisCF_SeuilExon eration	Conditions frais : seuil exonération	Numérique : Réel double	
EB_CondFraisCF_TypeExon eration	Conditions frais : type exonération	Numérique : Entier	0 à 2 0 = Aucune 1 = Commission mouvement 2 = Solde créditeur moyen
EB_CondFraisCF_SeuilCredi teur	Conditions frais : seuil exonération solde créditeur	Numérique : Réel Double	
CbMarq	Marqueur de table	Numérique : Entier	Uniquement version SQL Champ identité Début compteur : 1 Incrément : 1
CbProt	Champ de protection	Numérique : Entier	Uniquement version SQL Valeur par défaut : 0
CbCreateur	Créateur de l'enregistrement	Chaîne de caractères	4 caractères max.
CbModification	Date de modification de l'enregistrement	Date	
CbReplication	Etat de replication (utilisé dans E-Commerce)	Numérique : Entier Long	

Index

Nom	Champs de l'index
IEB_CONDNO	EB_No

Structure des tables de la Gestion Commerciale 100

Nous vous décrivons ci-après l'ensemble des champs de la base commerciale. Pour chaque table, nous vous donnons sa description, la référence des données par rapport au logiciel de gestion commerciale, la Structure des champs de la table avec les types de données de chaque champ, et des remarques sur ces derniers.

Il existe deux types de tables :

- Pages paramètres ;
- Fichiers.

Une table de type Fichiers peut contenir plusieurs enregistrements, alors qu'une table de type Pages paramètres n'en possède qu'un seul.

Les tables sont alors identifiées avec P_ en début du nom de la table pour celles de type Page paramètres, et par F_, pour celles de type Fichiers.

Valeurs par défaut renseignées par l'application Comptabilité 100 en insertion

Vous trouverez dans ce paragraphe les valeurs générées par l'application Gestion Commerciale 100 lors d'un ajout via l'application elle-même.

Si vous omettez ces champs en création via ODBC, ceux-ci auront une valeur par défaut à savoir

- 0 pour un numérique,
- Chaîne vide pour une chaîne de caractères,
- Null pour une date.

Tables de type pages paramètres de la Gestion commerciale

Description de la table P_DOSSIERCIAL

Informations complémentaires sur le fichier commercial.

Création de la table p_dossiercial

La page est créée lors de la création du fichier.

Structure des champs de la table P_DOSSIERCIAL

Nom	Signification	Type de données	Domaine de validité
D_RaisonS	Raison sociale de la société	Chaîne de caractères	35 caractères max.
D_FormatQte	Format d'affichage des quantités	Chaîne de caractères	31 caractères max.
D_FormatPrix	Format d'affichage des prix unitaires	Chaîne de caractères	31 caractères max.
N_DevisCompte	Devise de tenue de compte	Numérique : Entier	1 à 32
N_DevisEquival	Devise d'équivalence	Numérique : Entier	0 à 32
cbMarq	Marqueur	Numérique : Entier	Uniquement version SQL Champ identité Début compteur : 1 Incrément : 1

Description de la table P_PARAMETRECIAL

Paramètres commerciaux.

Création de la table P_PARAMETRECIAL

La page est créée lors de la création du fichier commercial. Les valeurs sont saisies dans les **Options** de la fonction **A propos de**. Si vous sélectionnez par exemple l'option **Champ analytique article** pour un plan analytique donné de la comptabilité, la valeur saisie ici (de 0 à 10) permet de faire référence à ce même plan analytique en comptabilité.

Une seule des deux valeurs peut être cochée pour un même plan.

Structure des champs de la table P_PARAMETRECIAL

Nom	Signification	Type de données	Domaine de validité
P_ChpAnal	Champ analytique gest.com.	Numérique : Entier	0 à 10
P_ChpAnalDoc	Champ analytique document	Numérique : Entier	0 à 10
P_Conversion	Gestion conversion devise	Numérique : Entier	0 ou 1 0 = Conversion Net à payer 1 = Cumul des lignes
P_Indispo	Gestion des indisponibilités	Numérique : Entier	0 à 2 0 = Bon de commande 1 = Bon de livraison 2 = Aucun
P_Echeances	Base de calcul des échéances	Numérique : Entier	0 à 2 0 = Bon de commande 1 = Bon de livraison 2 = Facture
P_StockSaisie	Affichage stock en saisie	Numérique : Entier	0 ou 1

Nom	Signification	Type de données	Domaine de validité
			0 = Non 1 = Oui
P_PeriodEncours	Périodicité de contrôle de l'encours client	Numérique : Entier	0 à 3 0 = Aucun 1 = Création de l'entête document 2 = Validation de ligne 3 = Fermeture de document
P_BaseEncours	Base de contrôle de l'encours client	Numérique : Entier	0 à 3 0 = Solde comptable 1 = Solde + FA 2 = Solde + FA + BL 3 = Solde + FA + BL + BC
P_Contremarque	Gestion Contremarques	Numérique : Entier	0 ou 1 0 = Manuelle 1 = Automatique
P_ReportAchat	Report section analytique en création document achat	Numérique : Entier	0 ou 1 0 = Non 1 = Oui
P_Analytique	Transfert comptable analytique	Numérique : Entier	0 à 4 0 = Aucun 1 = Article 2 = Affaire 3 = Les deux 4 = Tous
P_Devis	Transfert comptable devise	Numérique : Entier	0 à 3 0 = Aucun 1 = Devise 2 = Tenue commerciale 3 = Les deux
P_TransfertDevis	Transfert comptable devise	Numérique : Entier	0 à 3 0 = Compte tiers 1 = Selon option saisie devise 2 = Tous les comptes 3 = Tous les comptes avec équilibre
P_Journal01	Journal de vente par défaut en transfert comptable : onglet Facturation	Chaîne de caractères	6 caractères max.
P_Journal02	Journal d'achat par défaut en transfert comptable : onglet Facturation	Chaîne de caractères	6 caractères max.
P_Journal03	Journal de vente par défaut en transfert comptable : onglet Règlement/caisse	Chaîne de caractères	6 caractères max.
P_Journal04	Journal d'achat par défaut en transfert comptable : onglet Règlement/caisse	Chaîne de caractères	6 caractères max.
P_Journal05	Journal de vente par défaut en transfert comptable : onglet Engagement	Chaîne de caractères	6 caractères max.
P_Journal06	Journal d'achat par défaut en transfert comptable : onglet Engagement	Chaîne de caractères	6 caractères max.
P_Piece01	Formatage numéro de pièce : onglet Facturation	Numérique : Entier	0 ou 1 0 = N° facture 1 = Automatique

Nom	Signification	Type de données	Domaine de validité
P_Piece02	Formatage référence écritures : onglet Facturation	Numérique : Entier	0 ou 1 0 = N° Facture 1 = Référence
P_Piece03	Formatage numéro de pièce : onglet Engagement	Numérique : Entier	0 ou 1 0 = N° Facture 1 = Automatique
P_Piece04	Formatage référence écritures : onglet Engagement	Numérique : Entier	0 ou 1 0 = N° Facture 1 = Référence
P_Libelle01	Libellé ventes : onglet Facturation	Chaîne de caractères	35 caractères max.
P_Libelle02	Libellé achats : onglet Facturation	Chaîne de caractères	35 caractères max.
P_Libelle03	Libellé ventes : onglet Engagement	Chaîne de caractères	35 caractères max.
P_Libelle04	Libellé achats : onglet Engagement	Chaîne de caractères	35 caractères max.
P_LigneNeg	Gestion lignes négatives en mise à jour comptable	Numérique : Entier	0 ou 1 0 = Inverser le sens 1 = Valeur négative
P_Quantite	Gestion quantités en mise à jour comptable	Numérique : Entier	0 à 3 0 = Aucun 1 = Compte HT 2 = Selon option saisie quantité 3 = Tous les comptes
P_InfoLibre	Gestion informations libres en mise à jour comptable	Numérique : Entier	0 à 4 0 = Aucun 1 = Compte TTC 2 = Compte HT 3 = Compte TVA 4 = Tous les comptes
P_Seuil	Seuil d'indisponibilité en stock	Numérique : Entier	0 ou 1 0 = Bon de commande 1 = Bon de livraison
P_Appel	Appel tiers en saisie	Numérique : Entier	0 à 2 0 = Sur le numéro 1 = Sur l'intitulé 2 = Sur le code postal
P_Arrondi	Arrondi de pied	Numérique : Entier	0 à 10
P_TransfertCaisse	Transfert de caisse	Numérique : Entier	0 ou 1 0 = Non 1 = Oui
P_JournalCaisse	Code journal de caisse	Chaîne de caractères	6 caractères max.
P_PieceEcrReg	N° de pièces écritures de règlements	Numérique : Entier	0 ou 1 0 = N° de pièce 1 = Automatique
P_RefEcrReg	Référence écritures de règlements	Numérique : Entier	0 ou 1 0 = N° de pièce 1 = Référence
P_MvtCaisse	Mouvementer la caisse	Numérique : Entier	0 ou 1 0 = Non 1 = Oui

Nom	Signification	Type de données	Domaine de validité
P_JournEcartRegl	Code journal écarts de règlements	Chaîne de caractères	6 caractères max.
P_DebitRegl	Compte écart débit	Chaîne de caractères	13 caractères max.
P_CreditRegl	Compte écart de crédit	Chaîne de caractères	13 caractères max.
P_MaxEcart	Ecart maximum	Numérique : Double	
P_CptaCaisse	Comptabilisation mouvements de caisse	Numérique : Entier	0 ou 1 0 = Non 1 = Oui
P_DebitCaisse	Compte débit mouvements de caisse	Chaîne de caractères	13 caractères max.
P_CreditCaisse	Compte crédit mouvements de caisse	Chaîne de caractères	13 caractères max.
P_JournEcartConv	Journal Ecart de Révision	Chaîne de caractères	6 caractères max.
P_MaxEcartConv	Ecart Maximum de conversion	Chaîne de caractères	13 caractères max.
P_UniciteLot	Unicité numéro de lot	Numérique : Entier	0 ou 1 0 = Non unique 1 = Unique
P_RefArticleRessource01 A P_RefArticleRessource03	Article ressource	Chaîne de caractères Alphanumérique Maj	18 caractères max.
P_UniteTemps	Unité de temps	Numérique : Entier	0 à 2 0 = Heure centième 1 = Minutes 2 = Heures
P_TransfertIFRS	Transfert IFRS	Numérique : Entier	0 à 2 0 = Aucun 1 = Compte HT 2 = Tous les comptes
P_ConversionEng	Valeur en devise engagement	Numérique : Entier	0 ou 1 0 = Conversion valeurs 1 = Cumul des lignes
P_AnalytiqueEng	Analytique engagement	Numérique : Entier	0 à 4 0 = Aucun 1 = Article 2 = Affaire 3 = Les deux 4 = Tous
P_DevisEng	Devise engagement	Numérique : Entier	0 à 3 0 = Aucun 1 = Devise 2 = Tenue commerciale 3 = Les deux
P_TransfertDevisEng	Transfert devise engagement	Numérique : Entier	0 à 3 0 = Compte tiers 1 = Selon option saisie devise 2 = Tous les comptes

Nom	Signification	Type de données	Domaine de validité
			3 = Tous les comptes avec équilibre
P_LigneNegEng	Avoirs et retours engagement	Numérique : Entier	0 ou 1 0 = Inverser le sens 1 = Valeur négative
P_QuantiteEng	Gestion quantité engagement	Numérique : Entier	0 à 3 0 = Aucun 1 = Compte HT 2 = Selon option saisie quantité 3 = Tous les comptes
P_InfoLibreEng	Gestion informations libres engagement	Numérique : Entier	0 à 4 0 = Aucun 1 = Compte TTC 2 = Compte HT 3 = Compte TVA 4 = Tous les comptes
P_TransfertIFRSEng	Transfert IFRS engagement	Numérique : Entier	0 à 2 0 = Aucun 1 = Compte HT 2 = Tous les comptes
P_ValSerie01	Type numéro série/lot	Numérique : Entier	0 à 5 0 = Alphanumérique 1 = Numérique 2 = EAN 8 3 = EAN 13 4 = SSCC-18 5 = C128
P_ValSerie02	Type complément lot	Numérique : Entier	0 à 5 0 = Alphanumérique 1 = Numérique 2 = EAN 8 3 = EAN 13 4 = SSCC-18 5 = C128
P_ExercicePrevision	Prévision de début d'exercice	Date	
P_PeriodicitePrevision	Type périodicité de prévision	Numérique : Entier	0 à 4 0 = Année 1 = Semestre 2 = Trimestre 3 = Mois 4 = Semaine
cbMarq	Marqueur	Numérique : Entier	Uniquement version SQL Champ identité Début compteur : 1 Incrément : 1

Description de la table P_INTSTART

Champs statistiques articles.

Création de la table P_INTSTART

Informations saisies lors de la création du fichier commercial, dans les **Options** de la fonction **A propos de : Champs statistiques articles**. On peut avoir 5 champs statistiques articles.

Structure des champs de la table P_INTSTATART

Nom	Signification	Type de données	Domaine de validité
P_IntStatArt	Intitulés des champs statistiques.	Chaîne alphanumérique	35 caractères max.
CbIndice	Indice	Numérique : Entier	1 à 5
cbMarq	Marqueur	Numérique : Entier	Uniquement version SQL Champ identité Début compteur : 1 Incrément : 1

Description de la table P_UNITE

Unités de vente.

Création de la table P_UNITE

Informations saisies lors de la création du fichier commercial, dans les **Options** de la fonction **A propos de : Unités d'achat et de vente**. On peut avoir 30 unités.

Structure des champs de la table P_UNITE

Nom	Signification	Type de données	Domaine de validité
P_Unite	Intitulés des Unités d'achat et de vente	Chaîne alphanumérique	21 caractères max.
CbIndice	Indice	Numérique : Entier	1 à 30
cbMarq	Marqueur	Numérique : Entier	Uniquement version SQL Champ identité Début compteur : 1 Incrément : 1

Description de la table P_ARRONDI

Arrondis.

Création de la table P_ARRONDI

Informations saisies lors de la création du fichier commercial, dans les **Options** de la fonction **A propos de : Mode d'arrondi**. On peut avoir 10 modes d'arrondi.

Structure des champs de la table P_ARRONDI

Nom	Signification	Type de données	Domaine de validité
AR_Valeur	Valeur du mode d'arrondi	Numérique : Réel double	
AR_Type	Type du mode d'arrondi (boite déroulante)	Numérique : Entier	1 à 6
CbIndice	Indice	Numérique : Entier	1 à 10
CbMarq	Marqueur	Numérique : Entier	Uniquement version SQL Champ identité Début compteur : 1 Incrément : 1

Description de la table P_GAMME

Gestion des gammes.

Création de la table P_GAMME

Informations saisies lors de la création du fichier commercial, dans les **Options** de la fonction **A propos de : Gammes**. On peut avoir 50 intitulés de Gamme avec leurs types.

Structure des champs de la table P_GAMME

Nom	Signification	Type de données	Domaine de validité
G_Intitule	Intitulé	Chaîne de caractères	35 caractères max.
G_Type	Type Gamme	Numérique : Entier	0 à 3 0 = Produit 1 = Remise par quantité 2 = Remise par montant 3 = Prix net
cbIndice	Indice	Numérique : Entier	1 à 50
cbMarq	Marqueur	Numérique : Entier	Uniquement version SQL Champ identité Début compteur : 1 Incrément : 1

Description de la table P_CONDITIONNEMENT

Gestion des conditionnements.

Création de la table P_CONDITIONNEMENT

Informations saisies lors de la création du fichier commercial, dans les **Options** de la fonction **A propos de : Conditionnement**. On peut avoir 20 intitulés.

Structure des champs de la table P_CONDITIONNEMENT

Nom	Signification	Type de données	Domaine de validité
P_Conditionnement	Intitulé	Chaîne alphanumérique	35 caractères max.
CbIndice	Indice	Numérique : Entier	1 à 20
cbMarq	Marqueur	Numérique : Entier	Uniquement version SQL Champ identité Début compteur : 1 Incrément : 1

Description de la table P_PERIOD

Périodicité.

Création de la table P_PERIOD

Informations saisies lors de la création du fichier commercial, dans les **Options** de la fonction **A propos de : Périodicité**.

Structure des champs de la table P_PERIOD

Nom	Signification	Type de données	Domaine de validité
P_Period	Intitulé des périodicités	Chaîne alphanumérique	35 caractères max.
CbIndice	Indice	Numérique : Entier	1 à 10
cbMarq	Marqueur	Numérique : Entier	Uniquement version SQL Champ identité Début compteur : 1 Incément : 1

Description de la table P_ORGAVEN

Ordre des colonnes des documents des ventes.

Création de la table P_ORGAVEN

Lors de la création du fichier commercial.

Nom	Signification	Type de données	Domaine de validité
D_Valide	Ordre des colonnes valide	Numérique : Entier	0 ou 1 0 = Non 1 = Oui
D_Coche01 A D_Coche119	Coche colonnage	Numérique : Entier	0 à 4 0 = Disponible pour le fichier 1 = Obligatoire pour l'application 2 = Impossible 3 = Obligatoire pour le fichier 4 = Masquée pour le fichier
D_Saisie	Etat Saisi	Numérique : Entier	0 ou 1 0 = Non 1 = Oui
D_Confirme	Etat Confirmé	Numérique : Entier	0 ou 1 0 = Non 1 = Oui
D_Default	Souche par défaut	Numérique : Entier	0 à 49
D_Nombre	Nombre d'exemplaires	Numérique : Entier	0 à 999
CbIndice	Indice	Numérique : Entier	1 à 11
cbMarq	Marqueur	Numérique : Entier	Uniquement version SQL Champ identité Début compteur : 1 Incément : 1

Description de la table P_ORGAACH

Ordre des colonnes des documents d'achats.

Création de la table P_organach

Lors de la création du fichier commercial.

Structure des champs de la table P_ORGAACH

Nom	Signification	Type de données	Domaine de validité
D_Valide	Ordre des colonnes valide	Numérique : Entier	0 ou 1 0 = Non 1 = Oui
D_Coche01 à D_Coche119	Coche ordre des colonnes	Numérique : Entier	0 à 4 0 = Disponible pour le fichier 1 = Obligatoire pour l'application 2 = Impossible 3 = Obligatoire pour le fichier 4 = Masquée pour le fichier
D_Saisie	Etat Saisi	Numérique : Entier	0 ou 1 0 = Non 1 = Oui
D_Confirme	Etat Confirmé	Numérique : Entier	0 ou 1 0 = Non 1 = Oui
D_Defaut	Souche par défaut	Numérique : Entier	0 à 49
D_Nombre	Nombre d'exemplaires	Numérique : Entier	0 à 999
CbIndice	Indice	Numérique : Entier	1 à 11
cbMarq	Marqueur	Numérique : Entier	Uniquement version SQL Champ identité Début compteur : 1 Incrément : 1

Description de la table P_ORGASTO

Ordre des colonnes des documents des stocks.

Création de la table P_organasto

Lors de la création du fichier commercial.

Structure des champs de la table P_ORGASTO

Nom	Signification	Type de données	Domaine de validité
D_Valide	Ordre des colonnes valide	Numérique : Entier	0 ou 1 0 = Non 1 = Oui
D_Coche01 à D_Coche119	Coche ordre des colonnes	Numérique : Entier	0 à 4 0 = Disponible pour le fichier 1 = Obligatoire pour l'application 2 = Impossible 3 = Obligatoire pour le fichier 4 = Masquée pour le fichier
CbIndice	Indice	Numérique : Entier	1 à 11

Nom	Signification	Type de données	Domaine de validité
cbMarq	Marqueur	Numérique : Entier	Uniquement version SQL Champ identité Début compteur : 1 Incrément : 1

Description de la table P_ORGATIER

Ordre des colonnes des tiers.

Création de la table P_organisations

Lors de la création du fichier commercial.

Structure des champs de la table P_ORGATIER

Nom	Signification	Type de données	Domaine de validité
C_Organisations	Ordre des colonnes article	Numérique : Entier	0 à 2
CbIndice	Indice	Numérique : Entier	1 à 124
CbMarq	Marqueur	Numérique : Entier	Uniquement version SQL Champ identité Début compteur : 1 Incrément : 1

Description de la table P_ORGAART

Ordre des colonnes des articles.

Création de la table P_organisations

Lors de la création du fichier commercial.

Structure des champs de la table P_ORGAART

Nom	Signification	Type de données	Domaine de validité
C_Organisations	Ordre des colonnes article	Numérique : Entier	0 à 2
CbIndice	Indice	Numérique : Entier	1 à 124
CbMarq	Marqueur	Numérique : Entier	Uniquement version SQL Champ identité Début compteur : 1 Incrément : 1

Description de la table P_SOUCEVENTE

Intitulés des familles de numéros de pièces des documents de vente.

Création de la table P_SOUCEVENTE

Informations saisies lors de la création du fichier commercial, dans les **Options** de la fonction **A propos de : Souches et numérotation \ Documents des ventes..**

Structure des champs de la table P_SOUCEVENTE

Nom	Signification	Type de données	Domaine de validité
CbIndice	Indice	Numérique : Entier	1 à 50

Nom	Signification	Type de données	Domaine de validité
S_Intitule	Intitulé de la souche	Chaîne de caractères	35 caractères max.
S_Valide	Souche valide	Numérique : Entier	0 ou 1 0 = Non 1 = Oui
JO_Num	Code Journal	Chaîne de caractères	6 caractères max.
JO_NumSituation	Code journal situation	Chaîne de caractères	6 caractères max.
cbMarq	Marqueur	Numérique : Entier	Uniquement version SQL Champ identité Début compteur : 1 Incrément : 1

Description de la table P_SOUCHECHAT

Intitulés des familles de numéros de pièces des documents d'achat.

Création de la table P_SOUCHECHAT

Informations saisies lors de la création du fichier commercial, dans les **Options** de la fonction **A propos de : Souches et numérotation \ Documents des achats..**

Structure des champs de la table P_SOUCHECHAT

Nom	Signification	Type de données	Domaine de validité
CbIndice	Indice	Numérique : Entier	1 à 50
S_Intitule	Intitulé de la souche	Chaîne de caractères	35 caractères max.
S_Valide	Souche valide	Numérique : Entier	0 ou 1 0 = Non 1 = Oui
JO_Num	Code Journal	Chaîne de caractères	6 caractères max.
JO_NumSituation	Code journal situation	Chaîne de caractères	6 caractères max.
cbMarq	Marqueur	Numérique : Entier	Uniquement version SQL Champ identité Début compteur : 1 Incrément : 1

Description de la table P_SOUCHEINTERNE

Intitulés des familles de numéros de pièces des documents internes.

Création de la table P_SOUCHEINTERNE

Informations saisies lors de la création du fichier commercial, dans les **Options** de la fonction **A propos de : Souches et numérotation \ Documents internes..**

Structure des champs de la table P_SOUCHEINTERNE

Nom	Signification	Type de données	Domaine de validité
CbIndice	Indice	Numérique : Entier	1 à 50
S_Intitule	Intitulé de la souche	Chaîne de	35 caractères max.

Nom	Signification	Type de données	Domaine de validité
		caractères	
S_Valide	Souche valide	Numérique : Entier	0 ou 1 0 = Non 1 = Oui
cbMarq	Marqueur	Numérique : Entier	Uniquement version SQL Champ identité Début compteur : 1 Incrément : 1

Description de la table P_AGENDAS

Intitulés et fichiers concernés des rubriques de l'agenda.

Création de la table P_AGENDAS

Informations saisies lors de la création du fichier commercial, dans les **Options** de la fonction **A propos de : Agenda**. On peut saisir 50 intitulés.

Structure des champs de la table P_AGENDAS

Nom	Signification	Type de données	Domaine de validité
A_Intitule	Intitulés de la rubrique de l'agenda	Chaîne de caractères	35 caractères max.
A_Fichier	Fichier concerné par la rubrique	Numérique : Entier	0 à 4
cbIndice	Indice	Numérique : Entier	1 à 50
cbMarq	Marqueur	Numérique : Entier	Uniquement version SQL Champ identité Début compteur : 1 Incrément : 1

Description de la table P_CATTARIF

Description des catégories tarifaires.

Création de la table P_CATTARIF

Informations saisies lors de la création du fichier commercial, dans les **Options** de la fonction **A propos de : Catégories tarifaires**. On peut en saisir 32.

Structure des champs de la table P_CATTARIF

Nom	Signification	Type de données	Domaine de validité
CT_Intitule	Intitulé du tiers	Chaîne de caractères	35 caractères max.
CT_PrixTTC	Prix TTC	Numérique : Entier	0 ou 1
cbIndice	Indice	Numérique : Entier	1 à 32
cbMarq	Marqueur	Numérique : Entier	Uniquement version SQL Champ identité Début compteur : 1 Incrément : 1

Description de la table P_CATCOMPTA

Description des catégories comptables de vente, achat et stock.

Création de la table P_CATCOMPTA

Informations saisies lors de la création du fichier commercial, dans les **Options** de la fonction **A propos de : Catégories Comptables**.

Structure des champs de la table P_CATCOMPTA

Nom	Signification	Type de données	Domaine de validité
CA_ComptaVen01 à CA_ComptaVen50	Intitulés pour les Ventes	Chaîne de caractères	35 caractères max.
CA_ComptaAch01 à CA_ComptaAch50	Intitulés pour les Achats	Chaîne de caractères	35 caractères max.
CA_ComptaSto01 à CA_ComptaSto50	Intitulés pour les Stocks	Chaîne de caractères	35 caractères max.
CbMarq	Marqueur	Numérique : Entier	Uniquement version SQL Champ identité Début compteur : 1 Incrément : 1

Description de la table P_PRODUIIT

Description des catégories de produits.

Création de la table P_PRODUIIT

Informations saisies lors de la création du fichier commercial, dans les **Options** de la fonction **A propos de : Catégories de produits**.

Structure des champs de la table P_PRODUIT

Nom	Signification	Type de données	Domaine de validité
CP_Intitule	Intitulés des catégories de produits	Chaîne de caractères	35 caractères max.
CP_Stock	Suivi en gestion de stock	Numérique : Entier	0 ou 1 0 = Non 1 = Oui
cbIndice	Indice	Numérique : Entier	1 à 10
cbMarq	Marqueur	Numérique : Entier	Uniquement version SQL Champ identité Début compteur : 1 Incrément : 1

Description de la table P_EXPEDITION

Intitulés des différents modes d'expédition.

Création de la table P_EXPEDITION

Informations saisies lors de la création du fichier commercial, dans les **Options** de la fonction **A propos de : Mode d'expédition**.

Structure des champs de la table P_EXPEDITION

Nom	Signification	Type de données	Domaine de validité
E_Intitule	Intitulé	Chaîne de caractères	35 caractères max.
E_Mode	Code mode de transport	Chaîne de caractères	3 caractères max.
AR_Ref	Article frais d'expédition	Chaîne de caractères Alphanumérique Maj	18 caractères max.
E_TypeFrais	Type frais	Numérique : Entier	0 à 3 0 = Montant forfaitaire 1 = Quantité 2 = Poids net 3 = Poids brut
E_ValFrais	Valeur frais	Numérique : Réel double	
E_TypeLigneFrais	Type HT/TTC frais	Numérique : Entier	0 à 1 0 = HT 1 = TTC
E_TypeFranco	Type franco de port	Numérique : Entier	0 à 1 0 = Montant forfaitaire 1 = Quantité
E_ValFranco	Valeur franco de port	Numérique : Réel double	
E_TypeLigneFranco	Type HT/TTC franco	Numérique : Entier	0 à 1 0 = HT 1 = TTC
cbIndice	Indice	Numérique : Entier	1 à 50
cbMarq	Marqueur	Numérique : Entier	Uniquement version SQL Champ identité Début compteur : 1

			Incrément : 1
--	--	--	---------------

Description de la table P_CONDLIVR

Conditions de livraison.

Création de la table P_CONDLIVR

Informations saisies lors de la création du fichier commercial, dans les **Options** de la fonction **A propos de : Condition livraison**.

Structure des champs de la table P_CONDLIVR

Nom	Signification	Type de données	Domaine de validité
C_Intitule	Intitulé	Chaîne de caractères	35 caractères max.
C_Mode	Code condition de livraison	Chaîne de caractères	4 caractères max.
cbIndice	Indice	Numérique : Entier	1 à 30
cbMarq	Marqueur	Numérique : Entier	Uniquement version SQL Champ identité Début compteur : 1 Incrément : 1

Description de la table P_PREFERENCES

Préférences de la société.

Création de la table P_PREFERENCES

Lors de la création du fichier commercial.

Structure des champs de la table P_PREFERENCES

Nom	Signification	Type de données	Domaine de validité
PR_RefEsc	Articles/Escompte	Chaîne de caractères	18 caractères max.
PR_OuvSaisie	Création en Saisie	Numérique : Entier	0 à 3 0 = Les deux 1 = Tiers 2 = Article 3 = Aucune
PR_AlerteAg	Alerte Agenda	Numérique : Entier	0 ou 1 0 = Aucune 1 = A l'ouverture
PR_DelaiPreAlert	Délai pré-alerte (jours)	Numérique : Entier	3 chiffres max.
PR_Confirmation	Confirmation de suppression	Numérique : Entier	0 à 2 0 = Aucune 1 = Eléments 2 = Liste

Nom	Signification	Type de données	Domaine de validité
PR_ChoixRemise	Choix Remise	Numérique : Entier	0 à 12 0 = Choix Manuel 1 = Remise Article 2 = Remise Famille 3 = Remise Client 4 = Remise Cumulée 5 = Remise en Cascade 6 = Choix manuel et catégorie/famille 7 = Remise article et catégorie/famille 8 = Remise famille par client et catégorie/famille 9 = Remise famille par catégorie. tarifaire 10 = Remise client et catégorie/famille 11 = Remise cumulée et catégorie/famille 12 = Remise en cascade et catégorie/famille
PR_UnitePoids	Unité de poids	Numérique : Entier	0 à 4 0 = Tonne 1 = Quintal 2 = Kilogramme 3 = Gramme 4 = Milligramme
PR_Marge	Affichage Marge en Saisie	Numérique : Entier	0 ou 1 0 = Non 1 = Oui
PR_CodeEAN	Interprétation Code EAN	Numérique : Entier	0 ou 1 0 = Non 1 = Oui
PR_Prefixe20	Préfixe 20	Numérique : Entier	0 ou 1 0 = Appel du Prix 1 = Lecture du Prix
PR_UnitePrix	Unité de prix	Numérique : Entier	0 = Centimes 1 = Décimes
PR_Poids	Unité de poids	Numérique : Entier	0 à 4 0 = Tonne 1 = Quintal 2 = Kilogramme 3 = Gramme 4 = Milligramme
PR_ModifImport	Import en MAJ	Numérique : Entier	0 à 2 0 = Sans Modification 1 = Modification 2 = Choix Manuel
PR_StockNeg	Gestion de stocks négatifs	Numérique : Entier	0 ou 1 0 = Non 1 = Oui
PR_DelaiLiv	Délai de livraison	Numérique : Entier	0 à 2 0 = Date 1 = Semaine 2 = Jour
PR_RefTaxeNP	Article TVA NP	Chaîne de caractères (C39)	18 caractères max.
CG_NumCli	Compte TVA encaissement pour le	Chaîne de caractères	13 caractères max.

Nom	Signification	Type de données	Domaine de validité
	client		
CG_NumFrs	Compte TVA encaissement pour le fournisseur	Chaîne de caractères	13 caractères max.
CT_Num	Client ventes comptoir	Chaîne de caractères Maj.	17 caractères max.
PR_LignesAfficheur	NB lignes afficheur	Numérique : Entier	0 à 999
PR_ColonesAfficheur	NB colonnes afficheur	Numérique : Entier	0 à 999
PR_IdentifCaissier	Identifier le caissier	Numérique : Entier	0 ou 1 0 = Non 1 = Oui
PR_PrixTTC	Prix HT ou TTC	Numérique : Entier	0 ou 1 0 = HT 1 = TTC
CG_NumVirement	Compte virement interne	Chaîne de caractères	13 caractères max.
PR_Souche	Souche	Numérique : Entier	0 à 49
PR_RegroupTicket	Regroupement ticket	Numérique : Entier	0 à 4 0 = Jour 1 = Semaine 2 = Quinzaine 3 = mois 4 = Une facture par ticket
PR_RegroupRglt	Regroupement ticket	Numérique : Entier	0 à 2 0 = Aucun 1 = Espèce uniquement 2 = Tous les modes de règlement
PR_EMail	Adresse Email site principal	Chaîne de caractères	69 caractères max.
DE_No	Dépôt émetteur	Numérique : Entier long	
PR_ArtNonLivré	Articles Non livrés	Numérique : Entier	0 à 3 0 = Aucune 1 = En indisponibilité totale 2 = Quantité à zéro 3 = Les Deux
PR_RecalculModele	ReCalcul des modèles d'enregistrement en modification de lignes	Numérique : Entier	0 ou 1 0 = Non 1 = Oui
CG_NumComptoirDebit	Compte écart débit	Chaîne de caractères Alphanumérique Maj	13 caractères max.
CG_NumComptoirCredit	Compte écart crédit	Chaîne de caractères Alphanumérique Maj	13 caractères max.
PR_FondCaisse	Déclaration fond de caisse	Numérique : Entier	0 ou 1 0 = Non 1 = Oui
PR_Integration	Intégration fichier reçu	Numérique : Entier	0 ou 1 0 = Tous 1 = Fichier pour le dossier
PR_ComptaBonAchat	Comptabilisation bons d'achat	Numérique : Entier	0 ou 1 0 = Non 1 = Oui
cbMarq	Marqueur	Numérique : Entier	Uniquement version SQL

Nom	Signification	Type de données	Domaine de validité
			Champ identité Début compteur : 1 Incrément : 1

Description de la table P_RESILIATION

Résiliations des abonnements.

Création de la table P_RESILIATION

Lors de la création du fichier commercial : dans les **Options** la fonction **A propos de**.

Structure des champs de la table P_RESILIATION

Nom	Signification	Type de données	Domaine de validité
R_Resiliation	Résiliation	Chaîne de caractères	35 caractères max.
cbIndice	Indice	Numérique : Entier	1 à 30
cbMarq	Marqueur	Numérique : Entier	Uniquement version SQL Champ identité Début compteur : 1 Incrément : 1

Description de la table P_REAPPRO

Ordre des colonnes du réapprovisionnement.

Création de la table P_REAPPRO

Lors de la création du fichier commercial : dans les **Options** de la fonction **A propos de**.

Structure des champs de la table P_REAPPRO

Nom	Signification	Type de données	Domaine de validité
C_Reappro	Ordre des colonnes réapprovisionnement	Numérique : Entier	0 à 4 0 = Disponible pour le fichier 1 = Obligatoire pour l'application 2 = Impossible 3 = Obligatoire pour le fichier 4 = Masquée pour le fichier
cbIndice	Indice	Numérique : Entier	1 à 22
cbMarq	Marqueur	Numérique : Entier	Uniquement version SQL Champ identité Début compteur : 1 Incrément : 1

Description de la table P_ABOCLI

Ordre des colonnes des abonnements clients.

Création de la table P_ABOCLI

Lors de la création du fichier commercial : dans les **Options** la fonction **A propos de**.

Structure des champs de la table P_ABOCLI

Nom	Signification	Type de données	Domaine de validité
C_AboCli	Ordre des colonnes abonnements clients	Numérique : Entier	0 à 4 0 = Disponible pour le fichier 1 = Obligatoire pour l'application 2 = Impossible 3 = Obligatoire pour le fichier 4 = Masquée pour le fichier
cbIndice	Indice	Numérique : Entier	1 à 119
cbMarq	Marqueur	Numérique : Entier	Uniquement version SQL Champ identité Début compteur : 1 Incrément : 1

Description de la table P_ABOFOUR

Ordre des colonnes des abonnements fournisseurs.

Création de la table P_ABOFOUR

Lors de la création du fichier commercial : dans les **Options** la fonction **A propos de**.

Structure des champs de la table P_ABOFOUR

Nom	Signification	Type de données	Domaine de validité
C_AboFour	Ordre des colonnes abonnements fournisseurs	Numérique : Entier	0 à 4 0 = Disponible pour le fichier 1 = Obligatoire pour l'application 2 = Impossible 3 = Obligatoire pour le fichier 4 = Masquée pour le fichier
cbIndice	Indice	Numérique : Entier	1 à 119
cbMarq	Marqueur	Numérique : Entier	Uniquement version SQL Champ identité Début compteur : 1 Incrément : 1

Description de la table P_CONTREMARQUECOM

Ordre des colonnes des commandes fournisseurs contremarques.

Création de la table P_CONTREMARQUECOM

Lors de la création du fichier commercial : dans les **Options** la fonction **A propos de**.

Structure des champs de la table P_CONTREMARQUECOM

Nom	Signification	Type de données	Domaine de validité
C_ContreMarqueCom	Ordre des colonnes commandes fournisseurs Contremarques	Numérique : Entier	0 à 4 0 = Disponible pour le fichier 1 = Obligatoire pour l'application 2 = Impossible 3 = Obligatoire pour le fichier 4 = Masquée pour le fichier
cbIndice	Indice	Numérique : Entier	1 à 19

Nom	Signification	Type de données	Domaine de validité
cbMarq	Marqueur	Numérique : Entier	Uniquement version SQL Champ identité Début compteur : 1 Incrément : 1

Description de la table P_CONTREMARQUELIV

Ordre des colonnes des livraisons fournisseurs contremarque.

Création de la table P_CONTREMARQUELIV

Lors de la création du fichier commercial : dans les **Options** la fonction **A propos de**.

Structure des champs de la table P_CONTREMARQUELIV

Nom	Signification	Type de données	Domaine de validité
C_ContreMarqueLiv	Ordre des colonnes livraisons fournisseurs contremarque	Numérique : Entier	0 à 4 0 = Disponible pour le fichier 1 = Obligatoire pour l'application 2 = Impossible 3 = Obligatoire pour le fichier 4 = Masquée pour le fichier
cbIndice	Indice	Numérique : Entier	1 à 22
cbMarq	Marqueur	Numérique : Entier	Uniquement version SQL Champ identité Début compteur : 1 Incrément : 1

Description de la table P_INTERROSTO

Ordre des colonnes interrogation stock article.

Création de la table P_INTERROSTO

Lors de la création du fichier commercial : dans les **Options** la fonction **A propos de**.

Structure des champs de la table P_INTERROSTO

Nom	Signification	Type de données	Domaine de validité
C_InterroSto	Ordre des colonnes interrogation stock article	Numérique : Entier	0 à 4 0 = Disponible pour le fichier 1 = Obligatoire pour l'application 2 = Impossible 3 = Obligatoire pour le fichier 4 = Masquée pour le fichier
cbIndice	Indice	Numérique : Entier	1 à 22
cbMarq	Marqueur	Numérique : Entier	Uniquement version SQL Champ identité Début compteur : 1 Incrément : 1

Description de la table P_INTERROTAR

Ordre des colonnes interrogation tarifs article.

Création de la table P_INTERROTAR

Lors de la création du fichier commercial : dans les **Options** la fonction **A propos de**.

Structure des champs de la table P_INTERROTAR

Nom	Signification	Type de données	Domaine de validité
C_InterroTar	Ordre des colonnes interrogation tarif article	Numérique : Entier	0 à 4 0 = Disponible pour le fichier 1 = Obligatoire pour l'application 2 = Impossible 3 = Obligatoire pour le fichier 4 = Masquée pour le fichier
cbIndice	Indice	Numérique : Entier	1 à 19
cbMarq	Marqueur	Numérique : Entier	Uniquement version SQL Champ identité Début compteur : 1 Incrément : 1

Description de la table P_REGULINV

Ordre des colonnes de la régularisation d'inventaire

Création de la table P_REGULINV

Lors de la création du fichier commercial : dans les **Options** la fonction **A propos de**.

Structure des champs de la table P_REGULINV

Nom	Signification	Type de données	Domaine de validité
C_Regulinv	Ordre des colonnes régularisation inventaire	Numérique : Entier	0 à 4 0 = Disponible pour le fichier 1 = Obligatoire pour l'application 2 = Impossible 3 = Obligatoire pour le fichier 4 = Masquée pour le fichier
cbIndice	Indice	Numérique : Entier	1 à 24
cbMarq	Marqueur	Numérique : Entier	Uniquement version SQL Champ identité Début compteur : 1 Incrément : 1

Description de la table P_RECHDOC

Ordre des colonnes de la recherche de documents.

Création de la table P_RECHDOC

Lors de la création du fichier commercial : dans les **Options** la fonction **A propos de**.

Structure des champs de la table P_RECHDOC

Nom	Signification	Type de données	Domaine de validité
C_RechDoc	Ordre des colonnes recherche document	Numérique : Entier	0 à 4 0 = Disponible pour le fichier 1 = Obligatoire pour l'application 2 = Impossible 3 = Obligatoire pour le fichier 4 = Masquée pour le fichier
CbIndice	Indice	Numérique : Entier	1 à 106
CbMarq	Marqueur	Numérique : Entier	Uniquement version SQL Champ identité Début compteur : 1 Incrément : 1

Description de la table P_RECHLIG

Ordre des colonnes de la recherche de lignes de documents

Création de la table P_RECHLIG

Lors de la création du fichier commercial : dans les **Options** la fonction **A propos de**.

Structure des champs de la table P_RECHLIG

Nom	Signification	Type de données	Domaine de validité
C_RechLig	Ordre des colonnes recherche document	Numérique : Entier	0 à 4 0 = Disponible pour le fichier 1 = Obligatoire pour l'application 2 = Impossible 3 = Obligatoire pour le fichier 4 = Masquée pour le fichier
CbIndice	Indice	Numérique : Entier	1 à 119
CbMarq	Marqueur	Numérique : Entier	Uniquement version SQL Champ identité Début compteur : 1 Incrément : 1

Description de la table P_AFFAIRE

Ordre des colonnes de l'interrogation affaire

Création de la table P_AFFAIRE

Lors de la création du fichier commercial : dans les **Options** la fonction **A propos de**.

Structure des champs de la table P_AFFAIRE

Nom	Signification	Type de données	Domaine de validité
C_Affaire	Ordre des colonnes interrogation affaire	Numérique : Entier	0 à 4 0 = Disponible pour le fichier 1 = Obligatoire pour l'application 2 = Impossible 3 = Obligatoire pour le fichier

Nom	Signification	Type de données	Domaine de validité
			4 = Masquée pour le fichier
CbIndice	Indice	Numérique : Entier	1 à 124
CbMarq	Marqueur	Numérique : Entier	Uniquement version SQL Champ identité Début compteur : 1 Incrément : 1

Description de la table P_RECEPTION

Ordre des colonnes de la réception fournisseur

Création de la table P_RECEPTION

Lors de la création du fichier commercial : dans les **Options** la fonction **A propos de**.

Structure des champs de la table P_RECEPTION

Nom	Signification	Type de données	Domaine de validité
C_Reception01 à C_Reception64	Ordre des colonnes réception fournisseur	Numérique : Entier	0 à 4 0 = Disponible pour le fichier 1 = Obligatoire pour l'application 2 = Impossible 3 = Obligatoire pour le fichier 4 = Masquée pour le fichier

Structure Version SQL

Nom	Signification	Type de données	Domaine de validité
C_Reception	Ordre des colonnes réception fournisseur	Numérique : Entier	0 à 4 0 = Disponible pour le fichier 1 = Obligatoire pour l'application 2 = Impossible 3 = Obligatoire pour le fichier 4 = Masquée pour le fichier
cbIndice	Indice	Numérique : Entier	1 à 119
cbMarq	Marqueur	Numérique : Entier	Uniquement version SQL Champ identité Début compteur : 1 Incrément : 1

Description de la table P_COLREGLEMENT

Ordre des colonnes de la saisie des règlements

Création de la table P_COLREGLEMENT

Lors de la création du fichier commercial : dans les **Options** la fonction **A propos de**.

Structure des champs de la table P_COLREGLEMENT

Nom	Signification	Type de données	Domaine de validité
CR_NumPiece01	Numérotation des pièces	Numérique : Entier	
CR_NumPiece02	Numérotation des pièces	Numérique : Entier	.

Nom	Signification	Type de données	Domaine de validité
CR_Numero01	Dernier numéro de pièce	Chaîne de caractères	13 caractères max.
CR_Numero02	Dernier numéro de pièce	Chaîne de caractères	13 caractères max.
C_ColReglement01 à C_ColReglement23	Ordre des colonnes saisie règlements	Numérique : Entier	0 à 4 0 = Disponible pour le fichier 1 = Obligatoire pour l'application 2 = Impossible 3 = Obligatoire pour le fichier 4 = Masquée pour le fichier
cbMarq	Marqueur	Numérique : Entier	Uniquement version SQL Champ identité Début compteur : 1 Incrément : 1

Description de la table P_CONVEUROCIAL

Flags sur la bascule Euro

Création de la table P_CONVEUROCIAL

Lors de la création du fichier commercial : dans les **Options** la fonction **A propos de**.

Structure des champs de la table P_CONVEUROCIAL

Nom	Signification	Type de données	Domaine de validité
C_BasculeTarif	Basculement des tarifs	Numérique : Entier	0 ou 1 0 = Non 1 = Oui
C_BasculeLibre	Basculement des informations libres	Numérique : Entier	0 ou 1 0 = Non 1 = Oui
C_BasculeCompte	Basculement de la devise de tenue commerciale	Numérique : Entier	0 ou 1 0 = Non 1 = Oui
cbMarq	Marqueur	Numérique : Entier	Uniquement version SQL Champ identité Début compteur : 1 Incrément : 1

Description de la table P_COMPTOIR

Intitulés et Descriptions des écrans de saisie Ticket.

Création de la table P_COMPTOIR

La page est créée lors de la création de la base commerciale.

Structure des champs de la table P_COMPTOIR

Nom	Signification	Type de données	Domaine de validité
C_Intitule	Intitulé des écrans	Chaîne de caractères	35 caractères max.
C_Modele	Modèle de l'écran choisi	Numérique : Entier	0 à 2
C_Affiche01	Affichage	Numérique : Entier	0 ou 1

Nom	Signification	Type de données	Domaine de validité
A C_Affiche36			0 = Non 1 = Oui
C_Colonne01 A C_Colonne92	Colonnes	Numérique : Entier	0 à 4 0 = Disponible pour le fichier 1 = Obligatoire pour l'application 2 = Impossible 3 = Obligatoire pour le fichier 4 = Masquée pour le fichier
C_TypeDoc	Type document par défaut	Numérique : Entier	0 à 9
C_BtnTexte01 A C_BtnTexte36	Texte des boutons	Chaîne de caractères	15 caractères max
C_BtnFonction01 A C_BtnFonction36	Fonction des boutons	Numérique : Entier	0 à 46
C_Modele	Modèle	Numérique : Entier	0 à 3 0 = Ecran1 1 = Ecran 2 2 = Ecran 3 3 = Ecran 4
cbIndice	Indice	Numérique : Entier	1 à 10
cbMarq	Marqueur	Numérique : Entier	Uniquement version SQL Champ identité Début compteur : 1 Incément : 1

Description de la table P_INTERROCAISSE

Intitulés et Descriptions des écrans de saisie Ticket

Création de la table p_Interrocaisse

La page est créée lors de la création de la base commerciale.

Structure des champs de la table P_INTERROCAISSE

Nom	Signification	Type de données	Domaine de validité
IC_ListeMvt01 à IC_ListeMvt30	Intitulés des Mouvements	Numérique : Entier	0 à 4 0 = Disponible pour le fichier 1 = Obligatoire pour l'application 2 = Impossible 3 = Obligatoire pour le fichier 4 = Masquée pour le fichier
IC_ListeDoc01 à IC_ListeDoc11	Intitulés des Documents	Numérique : Entier	0 à 4 0 = Disponible pour le fichier 1 = Obligatoire pour l'application 2 = Impossible

Nom	Signification	Type de données	Domaine de validité
			3 = Obligatoire pour le fichier 4 = Masquée pour le fichier
IC_ListeLigne01 à IC_ListeLigne30	Intitulés des Lignes	Numérique : Entier	0 à 4 0 = Disponible pour le fichier 1 = Obligatoire pour l'application 2 = Impossible 3 = Obligatoire pour le fichier 4 = Masquée pour le fichier
IC_ListeTicket01 à IC_ListeTicket12	Intitulés des Tickets	Numérique : Entier	0 à 4 0 = Disponible pour le fichier 1 = Obligatoire pour l'application 2 = Impossible 3 = Obligatoire pour le fichier 4 = Masquée pour le fichier
cbMarq	Marqueur	Numérique : Entier	Uniquement version SQL Champ identité Début compteur : 1 Incrément : 1

Description de la table P_SCDREGLEMENT

Type rattaché à chaque mode de règlement

Création de la table p_ScdReglement

La page est créée lors de la création de la base commerciale.

Structure des champs de la table P_SCDREGLEMENT

Nom	Signification	Type de données	Domaine de validité
SCD_Type	Type du règlement	Numérique : Entier	0 à 4 0 = Disponible pour le fichier 1 = Obligatoire pour l'application 2 = Impossible 3 = Obligatoire pour le fichier 4 = Masquée pour le fichier
JO_NumCli	Code journal client	Chaîne de caractères	6 caractères max.
JO_NumFour	Code journal fournisseur	Chaîne de caractères	6 caractères max.
cbIndice	Indice	Numérique : Entier	1 à 30
cbMarq	Marqueur	Numérique : Entier	Uniquement version SQL Champ identité Début compteur : 1 Incrément : 1

Description de la table P_SCDCLAVIER

Intitulé des claviers

Création de la table p_ScdClavier

La page est créée lors de la création de la base commerciale.

Structure des champs de la table P_SCDCLAVIER

Nom	Signification	Type de données	Domaine de validité
C_Clavier	Intitulé	Chaîne de caractères	35 caractères max.
cbIndice	Indice	Numérique : Entier	1 à 10
cbMarq	Marqueur	Numérique : Entier	Uniquement version SQL Champ identité Début compteur : 1 Incrément : 1

Description de la table P_REMISEBANQUE

Ordre des colonnes de la remise en banque

Création de la table p_RemiseBanque

La page est créée lors de la création de la base commerciale.

Structure des champs de la table P_REMISEBANQUE

Nom	Signification	Type de données	Domaine de validité
R_RemiseBanque	Nom de la Colonne	Numérique : Entier	0 à 4
cbIndice	Indice	Numérique : Entier	1 à 15
cbMarq	Marqueur	Numérique : Entier	Uniquement version SQL Champ identité Début compteur : 1 Incrément : 1

Description de la table P_COMMUNICATION

Volet communication site marchand

Création de la table p_Communication

La page est créée lors de la création de la base commerciale.

Structure des champs de la table P_COMMUNICATION

Nom	Signification	Type de données	Domaine de validité
N_CatTarif	Catégorie Tarifaire	Numérique : Entier	0 à 32
N_CatCompta	Catégorie Comptable	Numérique : Entier	1 à 50
CO_SoucheSite	Souche du document	Numérique : Entier	0 à 49
DE_No	Numéro de dépôt	Numérique : Entier long	
AR_RefAttente	Référence de l'article en attente	E.A.N.	18 caractères max.
AR_RefExonere	Port exonéré	E.A.N.	18 caractères max.
AR_RefTVA	Port TVA	E.A.N.	18 caractères max.

Nom	Signification	Type de données	Domaine de validité
CO_CdeLast	Dernier Numéro de commande	Chaîne de caractères	17 caractères max.
CO_Modele	Chemin d'accès au modèle utilisé dans la mise en page	Chaîne de caractères	255 caractères max.
CO_Accuse	Accusé de réception	Numérique : Entier	0 ou 1 0 = Non 1 = Oui
Co_NomSite	Nom du site marchand	Chaîne de caractères	100 caractères max.
Co_MotPasseSite	Mot de passe du site marchand	Chaîne de caractères	20 caractères max.
N_Condition	Conditons de livraison	Numérique : Entier	1 à 30
N_Expedition	Mode d'expédition	Numérique : Entier	1 à 50
N_Period	Périodicité	Numérique : Entier	1 à 10
CO_Statut	Statut	Numérique : Entier	0 à 2 0 = Saisi 1 = Confirmé 2 = A livrer
CO_Regime	Régime	Chaîne numérique	2 caractères max.
CO_Transaction	Transaction	Chaîne numérique	2 caractères max.
CO_NbFacture	Nombre de factures	Chaîne numérique	2 caractères max.
CO_Colisage	Colisage	Chaîne numérique	3 caractères max.
CO_TypeColis	Unité de colisage	Numérique : Entier	1 à 10
cbMarq	Marqueur	Numérique : Entier	Uniquement version SQL Champ identité Début compteur : 1 Incrément : 1

Description de la table P_ PARAMETRELIVR

Ordre des paramètres de livraison.

Structure des champs de la table P_ PARAMETRELIVR

Nom	Signification	Type de données	Domaine de validité
PL_Priorite1	Priorité 1	Numérique : Entier	0 à 4 0 = Date de livraison 1 = Priorité client 2 = Reliquat 3 = Total HT 4 = Date document
PL_Priorite2	Priorité 2	Numérique : Entier	0 à 4 0 = Date de livraison 1 = Priorité client 2 = Reliquat 3 = Total HT 4 = Date document
PL_Priorite3	Priorité 3	Numérique : Entier	0 à 4 0 = Date de livraison 1 = Priorité client 2 = Reliquat 3 = Total HT 4 = Date document
PL_Duree	Durée	Numérique : Entier	

Nom	Signification	Type de données	Domaine de validité
PL_TypeDuree	Type de durée	Numérique : Entier	0 à 2 0 = Jours 1 = Semaines 2 = Mois
PL_Reliquat	Reliquat	Numérique : Entier	0 à 2 0 = Aucun 1 = Ligne de document 2 = Document complet
PL_Quantite	Quantité à préparer	Numérique : Entier	0 à 2 0 = Disponible 1 = Aucune 2 = Stock négatif
PL_Generation	Génération des préparations	Numérique : Entier	0 à 1 0 = une préparation par BC 1 = Une préparation par client
PL_Statut	Statut des préparations	Numérique : Entier	0 à 2 0 = Saisi 1 = Confirmé 2 = A livrer
cbIndice	Indice	Numérique : Entier	1 à 9
cbMarq	Marqueur	Numérique : Entier	Uniquement version SQL Champ identité Début compteur : 1 Incrément : 1

Description de la table P_INTERNE

Colonnage des documents internes.

Structure des champs de la table P_INTERNE

Nom	Signification	Type de données	Domaine de validité
D_Intitule	Intitulé document	Chaîne de caractères	65 caractères max
D_MvtStock	Type mouvement	Numérique : Entier	0 à 4 0 = Aucun 1 = Entrée en stock 2 = Sortie de stock 3 = Gain financier 4 = Perte financière
D_Valide	Etat validé	Numérique : Entier	0 à 1 0 = Non 1 = Oui
D_Coche01 A D_Coche119	Coche colonnage	Numérique : Entier	0 à 4 0 = Disponible pour le fichier 1 = Obligatoire pour l'application 2 = Impossible 3 = Obligatoire pour le fichier 4 = Masquée pour le fichier
D_Saisie	Etat saisi	Numérique : Entier	0 à 1 0 = Non 1 = Oui
D_Confirme	Etat confirmé	Numérique : Entier	0 à 1 0 = Non

Nom	Signification	Type de données	Domaine de validité
			1 = Oui
D_Default	Souche par défaut	Numérique : Entier	0 à 49
DE_No	Dépôt par défaut	Numérique : Entier long	
cbIndice	Indice	Numérique : Entier	1 à 6
cbMarq	Marqueur	Numérique : Entier	Uniquement version SQL Champ identité Début compteur : 1 Incrément : 1

Description de la table P_CMDALIVRER

Table du colonnage liste des commandes à livrer.

Structure des champs de la table

Nom	Signification	Type de données	Domaine de validité
C_CmdAlivrer	Colonnage liste des commandes à livrer	Numérique : Entier	0 à 4 0 = Disponible pour le fichier 1 = Obligatoire pour l'application 2 = Impossible 3 = Obligatoire pour le fichier 4 = Masquée pour le fichier
cbIndice	Indice	Numérique : Entier	1 à 103

Description de la table P_CMDDETAIL

Colonnage détail des commandes à livrer

Structure des champs de la table

Nom	Signification	Type de données	Domaine de validité
C_CmdDetail	Colonnage détail des commandes à livrer	Numérique : Entier	0 à 4 0 = Disponible pour le fichier 1 = Obligatoire pour l'application 2 = Impossible 3 = Obligatoire pour le fichier 4 = Masquée pour le fichier
cbIndice	Indice	Numérique : Entier	1 à 111

Description de la table P_CMDARTICLES

Table du colonnage liste des articles des commandes

Structure des champs de la table

Nom	Signification	Type de données	Domaine de validité
C_CmdArticles	colonnage liste des articles des commandes	Numérique : Entier	0 à 4 0 = Disponible pour le fichier 1 = Obligatoire pour l'application 2 = Impossible 3 = Obligatoire pour le fichier 4 = Masquée pour le fichier
cbIndice	Indice	Numérique : Entier	1 à 114

Description de la table P_VALIDPLUNITAIRE

Table du colonnage validation unitaire des préparations.

Structure des champs de la table

Nom	Signification	Type de données	Domaine de validité
C_ValidPLUnitaire	Colonnage validation unitaire des préparations	Numérique : Entier	0 à 4 0 = Disponible pour le fichier 1 = Obligatoire pour l'application 2 = Impossible 3 = Obligatoire pour le fichier 4 = Masquée pour le fichier
cbIndice	Indice	Numérique : Entier	1 à 115

Description de la table P_VALIDPLGLOBALE

Table du colonnage validation globale des préparations

Structure des champs de la table

Nom	Signification	Type de données	Domaine de validité
C_ValidPLGlobale	Colonnage validation globale des préparations	Numérique : Entier	0 à 4 0 = Disponible pour le fichier 1 = Obligatoire pour l'application 2 = Impossible 3 = Obligatoire pour le fichier 4 = Masquée pour le fichier
cbIndice	Indice	Numérique : Entier	1 à 118

Description de la table P_INTERROSTONOMENCL

Table du colonnage interrogation stock nomenclatures.

Structure des champs de la table

Nom	Signification	Type de données	Domaine de validité
C_InterroStoNomencI	Colonnage interrogation stock nomenclatures	Numérique : Entier	0 à 4 0 = Disponible pour le fichier 1 = Obligatoire pour l'application 2 = Impossible 3 = Obligatoire pour le fichier 4 = Masquée pour le fichier
cbIndice	Indice	Numérique : Entier	1 à 29

Description de la table P_INTERRONOMENCL

Table du colonnage interrogation commerciale nomenclatures

Structure des champs de la table P_ INTERRONOMENCL

Nom	Signification	Type de données	Domaine de validité
C_InterroNomencl	Colonnage interrogation commerciale nomenclatures	Numérique : Entier	0 à 4 0 = Disponible pour le fichier 1 = Obligatoire pour l'application 2 = Impossible 3 = Obligatoire pour le fichier 4 = Masquée pour le fichier
cbIndice	Indice	Numérique : Entier	1 à 123

Description de la table P_INTERROTARNOMENCL

Table du colonnage interrogation tarifs nomenclatures

Structure des champs de la table P_ INTERROTARNOMENCL

Nom	Signification	Type de données	Domaine de validité
C_InterroTarNomencl	Colonnage interrogation tarifs nomenclatures	Numérique : Entier	0 à 4 0 = Disponible pour le fichier 1 = Obligatoire pour l'application 2 = Impossible 3 = Obligatoire pour le fichier 4 = Masquée pour le fichier
cbIndice	Indice	Numérique : Entier	1 à 19

Description de la table P_INTERRORESS

Table du colonnage interrogation charges ressource P_INTERRORESS

Structure des champs de la table P_INTERRORESS

Nom	Signification	Type de données	Domaine de validité
C_InterroRess	Colonnage interrogation charges ressource	Numérique : Entier	0 à 4 0 = Disponible pour le fichier 1 = Obligatoire pour l'application 2 = Impossible 3 = Obligatoire pour le fichier 4 = Masquée pour le fichier
cbIndice	Indice	Numérique : Entier	1 à 8

Description de la table P_DOCAFFAIRE

Table du colonnage interrogation document affaire

Structure des champs de la table P_DOCAFFAIRE

Nom	Signification	Type de données	Domaine de validité
C_DocAffaire	Colonnage interrogation document affaire	Numérique : Entier	0 à 4 0 = Disponible pour le fichier 1 = Obligatoire pour l'application 2 = Impossible 3 = Obligatoire pour le fichier 4 = Masquée pour le fichier
cbIndice	Indice	Numérique : Entier	1 à 81

Description de la table P_INTERROREPRES

Table du colonnage interrogation commerciale représentants

Structure des champs de la table P_INTERROREPRES

Nom	Signification	Type de données	Domaine de validité
C_InterroRepres	Colonnage interrogation commerciale représentants	Numérique : Entier	0 à 4 0 = Disponible pour le fichier 1 = Obligatoire pour l'application 2 = Impossible 3 = Obligatoire pour le fichier 4 = Masquée pour le fichier
cbIndice	Indice	Numérique : Entier	1 à 124

Description de la table P_INTERRODOCREPRES

Table du colonnage interrogation liste documents représentants

Structure des champs de la table P_INTERRODOCREPRES

Nom	Signification	Type de données	Domaine de validité
C_InterroDocRepres	Colonnage interrogation liste documents représentants	Numérique : Entier	0 à 4 0 = Disponible pour le fichier 1 = Obligatoire pour l'application 2 = Impossible 3 = Obligatoire pour le fichier 4 = Masquée pour le fichier
cbIndice	Indice	Numérique : Entier	1 à 81

Description de la table P_CDEATTENTE

Ordre des colonnes des commandes en attente

Création de la table p_CdeAttente

La page est créée lors de la création de la base commerciale.

Structure des champs de la table P_CDEATTENTE

Nom	Signification	Type de données	Domaine de validité
C_CdeAttente	Nom de la Colonne	Numérique : Entier	0 à 4
cbIndice	Indice	Numérique : Entier	1 à 9
cbMarq	Marqueur	Numérique : Entier	Uniquement version SQL Champ identité Début compteur : 1 Incrément : 1

Description de la table P_GENAUTO

Génération automatique des références.

Création de la table P_GENAUTO

La page est créée lors de la création de la base commerciale.

Structure des champs de la table P_GENAUTO

Nom	Signification	Type de données	Domaine de validité
GE_ArtNumerot	Numérotation article	Numérique : Entier	0 ou 1 0 = Manuelle 1 = Automatique
GE_ArtLen	Longueur article	Numérique : Entier	0 à 18
GE_ArtTypeRacine	Type racine article	Numérique : Entier	0 ou 1 0 = Racine fixe 1 = Racine famille
GE_ArtRacine	Racine article	Chaîne Alphanumérique Maj.	18 caractères max.
GE_GamNumerot	Numérotation gamme	Numérique : Entier	0 ou 1 0 = Manuelle 1 = Automatique
GE_GamIncrément	Incrémentation gamme	Numérique : Entier	0 ou 1 0 = Non 1 = Oui
GE_GamLen	Longueur gamme	Numérique : Entier	0 à 18
GE_GamTypeRacine	Type racine gamme	Numérique : Entier	0 à 3 0 = Aucune 1 = Racine fixe 2 = Racine famille 3 = Référence article
GE_GamLenRacine	Longueur racine gamme	Numérique : Entier	0 à 18

Nom	Signification	Type de données	Domaine de validité
ne			
GE_GamRacine	Racine gamme	Chaîne Alphanumérique Maj.	18 caractères max.
GE_GamTypeComplt	Complément gamme	Numérique : Entier	0 ou 1 0 = Aucun 1 = Intitulé énuméré
GE_GamLenComplt	Longueur complément gamme	Numérique : Entier	0 à 18
GE_CondiNumerot	Numérotation conditionnement	Numérique : Entier	0 ou 1 0 = Manuelle 1 = Automatique
GE_CondiIncrement	Incrémentation conditionnement	Numérique : Entier	0 ou 1 0 = Non 1 = Oui
GE_CondiLen	Longueur conditionnement	Numérique : Entier	0 à 18
GE_CondiTypeRacine	Type racine conditionnement	Numérique : Entier	0 à 3 0 = Aucune 1 = Racine fixe 2 = Racine famille 3 = Référence article
GE_CondiLenRacine	Longueur racine conditionnement	Numérique : Entier	0 à 18
GE_CondiRacine	Racine conditionnement	Chaîne Alphanumérique Maj.	18 caractères max.
GE_CondiTypeComplt	Complément conditionnement	Numérique : Entier	0 ou 1 0 = Aucun 1 = Intitulé énuméré
GE_CondiLenComplt	Longueur complément conditionnement	Numérique : Entier	0 à 18
GE_CBArtNumerot	Numérotation code barres article	Numérique : Entier	0 ou 1 0 = Manuelle 1 = Automatique
GE_CBArtNorme	Norme code barres article	Numérique : Entier	0 à 4 0 = Aucune 1 = C39 2 = EAN 8 3 = EAN 13 4 = EAN 128
GE_CBArtLen	Longueur code barres article	Numérique : Entier	0 à 18
GE_CBArtTypeRacine	Type racine code barres article	Numérique : Entier	0 à 2 0 = Racine fixe 1 = Racine famille 2 = Référence article
GE_CBArtLenRacine	Longueur racine code barres article	Numérique : Entier	0 à 18
GE_CBArtRacine	Racine code barres article	Chaîne Alphanumérique Maj.	18 caractères max.
GE_CBGamNumerot	Numérotation code barres gamme	Numérique : Entier	0 ou 1 0 = Manuelle 1 = Automatique
GE_CBGamIncrement	Incrémentation code barres gamme	Numérique : Entier	0 ou 1 0 = Non 1 = Oui

Nom	Signification	Type de données	Domaine de validité
GE_CBGamNorme	Norme code barres gamme	Numérique : Entier	0 à 4 0 = Aucune 1 = C39 2 = EAN 8 3 = EAN 13 4 = EAN 128
GE_CBGamLen	Longueur code barres gamme	Numérique : Entier	0 à 18
GE_CBGamTypeRacine	Type racine code barres gamme	Numérique : Entier	0 à 3 0 = Aucune 1 = Racine fixe 2 = Racine famille 3 = Référence article
GE_CBGamLenRacine	Longueur racine code barres gamme	Numérique : Entier	0 à 18
GE_CBGamRacine	Racine code barres gamme	Chaîne Alphanumérique Maj.	18 caractères max.
GE_CBGamTypeComplt	Complément code barres gamme	Numérique : Entier	0 ou 1 0 = Aucun 1 = Intitulé énuméré
GE_CBGamLenComplt	Longueur complément code barres gamme	Numérique : Entier	0 à 18
GE_CBCondiNumerot	Numérotation code barres conditionnement	Numérique : Entier	0 ou 1 0 = Manuelle 1 = Automatique
GE_CBCondiIncrément	Incrémentation code barres conditionnement	Numérique : Entier	0 ou 1 0 = Non 1 = Oui
GE_CBCondiNorme	Norme code barres conditionnement	Numérique : Entier	0 à 4 0 = Aucune 1 = C39 2 = EAN 8 3 = EAN 13 4 = EAN 128
GE_CBCondiLen	Longueur code barres conditionnement	Numérique : Entier	0 à 18
GE_CBCondiTypeRacine	Type racine code barres conditionnement	Numérique : Entier	0 à 3 0 = Aucune 1 = Racine fixe 2 = Racine famille 3 = Référence article
GE_CBCondiLenRacine	Longueur racine code barres conditionnement	Numérique : Entier	0 à 18
GE_CBCondiRacine	Racine code barres conditionnement	Chaîne Alphanumérique Maj.	18 caractères max.
GE_CBCondiTypeComplt	Complément code barres conditionnement	Numérique : Entier	0 à 2 0 = Aucun 1 = Intitulé énuméré 2 = Qte conditionnement
GE_CBCondiLenComplt	Longueur complément code barres conditionnement	Numérique : Entier	0 à 18
CbMarq	Marqueur de table	Numérique : Entier	Uniquement version SQL Champ identité Début compteur : 1

Structure des champs des fichiers de la gamme de la Ligne 100 Windows

Nom	Signification	Type de données	Domaine de validité
			Incrément : 1

Tables de type Fichier de la Gestion commerciale 100

Description de la table F_ENUMSTATART

Fichier des énumérés statistiques articles de l'option Statistiques articles (A propos de)

Création de la table F_ENUMSTATART

La création des énumérés se fait dans la fenêtre **Options**

Structure des champs de la table F_ENUMSTATART

Nom	Signification	Type de données	Domaine de validité
SA_Champ	Champ statistique	Numérique : Entier	1 à 5
SA_Enumere	Enuméré statistique	Chaîne Alphanumérique	21 caractères max.
cbMarq	Marqueur de Table	Numérique : Entier	Uniquement version SQL Champ identité Début compteur : 1 Incrément : 1
cbProt	Champ de protection	Numérique : Entier	Uniquement version SQL Valeur par défaut : 0
CBCreateur	Créateur de l'application	Chaîne de caractères	4 caractères max.
CBModification	Date de modification de l'enregistrement	Date	
CBReplication	Etat de la réplication (uniquement utilisé par E_Commerce)	Numérique : Entier long	

Champs virtuels supplémentaires

Nom	Désignation
INT_Champ	Intitulé du champ statistique

Index

Nom	Champs de l'index
PK_CBMARQ_F_ENUMSTATART	(cbMarq) (Unique, Ordonné) Uniquement utilisé en SQL
ISA_ENUMERE	(SA_Champ, SA_Enumere) (Unique)

Champs à renseigner obligatoirement lors de l'ajout

SA_Champ

SA_Enumere

Champs non modifiables en modification d'enregistrement

SA_Champ

Exemple d'écriture dans cette table

Insertion

Insert Into F_ENUMSTATART (SA_Champ, SA_Enumere) Values (1, 'Automne/Hiver 2005')

Remarques

Le couple SA_Champ, SA_Enumere existe une seule fois dans F_ENUMSTATART

Description de la table F_AGENDADET

Événements de l'agenda de l'option Agenda (A propos de)

Création de la table F_AGENDADET

La création des événements se fait dans les **Options** la fonction **A propos de**.

Structure des champs de la table F_AGENDADET

Nom	Signification	Type de données	Domaine de validité
AD_Champ	Champ de l'agenda	Numérique : Entier	1 à 50
AD_Evenem	Intitulé de l'événement	Chaîne Alphanumérique	21 caractères max.
cbMarq	Marqueur de Table	Numérique : Entier	Uniquement version SQL Champ identité Début compteur : 1 Incrément : 1
cbProt	Champ de protection	Numérique : Entier	Uniquement version SQL Valeur par défaut : 0
CBCreateur	Créateur de l'application	Chaîne de caractères	4 caractères max.
CBModification	Date de modification de l'enregistrement	Date	
CBReplication	Etat de la réplication (uniquement utilisé par E_Commerce)	Numérique : Entier long	

Index

Nom	Champs de l'index
PK_CBMARQ_F_AGENDAD ET	(cbMarq) (Unique, Ordonné) Uniquement utilisé en SQL
IAD_EVENTEM	(AD_Champ, AD_Evenem) (Unique)

Champs à renseigner obligatoirement lors de l'ajout

AD_Champ

AD_Evenem

Champs non modifiables en modification d'enregistrement

AD_Champ

Exemple d'écriture dans cette table

Insertion

Insert Into F_AGENDADET (AD_Champ, AD_Evenem) Values (1, 'Bureau 2006')

Description de la table F_ENUMGAMME

Énumérés des gammes.

Ce fichier reprend les énumérés de gamme des gammes de type :

- Produit (Tailles/Couleurs)
- Remise par quantité
- Remise par montant

Création de la table F_ENUMGAMME

La création des énumérés se fait dans les **Options** la fonction **A propos de : Gamme**.

Structure des champs de la table F_ENUMGAMME

Nom	Signification	Type de données	Domaine de validité
EG_Champ	Champ de la gamme	Numérique : Entier	1 à 50
EG_Ligne	Numéro de ligne (continue, commence à 1)	Numérique : Entier	
EG_Enumere	Intitulé de l'énuméré (Si diversifiée, à " sinon)	Chaîne Alphanumérique	21 caractères max.
EG_BorneSup	Borne supérieure (Si quantité ou montants, à 0 sinon)	Nombre ou Montant	14 caractères max.
cbMarq	Marqueur de Table	Numérique : Entier	Uniquement version SQL Champ identité Début compteur : 1 Incrément : 1
cbProt	Champ de protection	Numérique : Entier	Uniquement version SQL Valeur par défaut : 0
CBCreateur	Créateur de l'application	Chaîne de caractères	4 caractères max.
CBModification	Date de modification de l'enregistrement	Date	
CBReplication	Etat de la réplication (uniquement utilisé par E_Commerce)	Numérique : Entier long	

Champs virtuels supplémentaires

Nom	Désignation
INT_Champ	Intitulé de la gamme

Index

Nom	Champs de l'index
PK_CBMARQ_F_ENUMGAMME	(cbMarq) (Unique, Ordonné) Uniquement utilisé en SQL
IEG_BORNE	(EG_Champ, EG_BorneSup)
IEG_LIGNE	(EG_Champ, EG_Ligne) (Unique)
IEG_ENUMERE	(EG_Champ, EG_Enumere)

Champs à renseigner obligatoirement lors de l'ajout

EG_Champ

EG_Enumere

EG_BorneSup Si quantité ou montant **Si non 0**

Champs non modifiables en modification d'enregistrement

EG_Champ

EG_Ligne

Valeurs par défaut renseignées par l'application Gestion commerciale 100 en insertion

EG_BorneSup = 0

EG_Ligne = compteur de ligne

EG_Champ = A Saisir

EG_Enumere = A saisir

Exemple d'écriture dans cette table

Insertion

Insert Into F_ENUMGAMME (EG_BorneSup, EG_Champ, EG_Enumere, EG_Ligne) Values (0, 1, 'Amethyste', 0)

Remarques

EG_Ligne doit être à 0 lors de l'ajout

Description de la table F_ENUMCOND

Énumérés des conditionnements.

Création de la table F_ENUMCOND

La création des énumérés se fait dans les **Options** la fonction **A propos de : Conditionnements**.

Structure des champs de la table F_ENUMCOND

Nom	Signification	Type de données	Domaine de validité
EC_Champ	Champ de la gamme	Numérique : Entier	1 à 20
EC_Enumere	Intitulé de l'énuméré	Chaîne Alphanumérique	21 caractères max.
EC_Quantite	Quantité de l'énuméré	Numérique : Réel double	14 caractères max.
cbMarq	Marqueur de Table	Numérique : Entier	Uniquement version SQL Champ identité Début compteur : 1 Incrément : 1
cbProt	Champ de protection	Numérique : Entier	Uniquement version SQL Valeur par défaut : 0
CBCreateur	Créateur de l'application	Chaîne de caractères	4 caractères max.
CBModification	Date de modification de l'enregistrement	Date	
CBReplication	Etat de la réplication (uniquement utilisé par E_Commerce)	Numérique : Entier long	

Champs virtuels supplémentaires

Nom	Désignation
INT_Champ	Intitulé de la gamme

Index

Nom	Champs de l'index
PK_CBMARQ_F_ENUMCOND	(cbMarq) (Unique, Ordonné) Uniquement utilisé en SQL
IEC_BORNE	(EC_Champ, EC_Quantite) (Unique)
IEC_ENUMERE	(EC_Champ, EC_Enumere, EC_Quantite) (Unique)

Champs à renseigner obligatoirement lors de l'ajout

EC_Champ

EC_Enumere

EC_Quantite

Champs non modifiables en modification d'enregistrement

EC_Champ

Exemple d'écriture dans cette table

Insertion

Insert Into F_ENUMCOND (EC_Champ, EC_Enumere, EC_Quantite) Values (1, 'Ecrin de 8', 8)

Description de la table F_FAMILLE

Fichier des familles d'articles. Une famille peut être de type Détail, Totalisatrice ou Centralisatrice.

Dans la base, le code famille doit être complété par des "a" pour pouvoir avoir un ordre du type plan comptable.

La famille sert à classer les articles et également à faciliter la saisie des articles par une mise en facteur des renseignements communs à tous les articles d'une même famille. Ces renseignements sont pris par défaut lors de la saisie des articles.

Création de la table F_FAMILLE

Les familles sont saisies dans la fenêtre **Famille**.

Structure des champs de la table F_FAMILLE

```
{
    FA_CodeFamille : Code famille;
    FA_Type : Type;
    FA_Intitule : Intitule famille;
    FA_UniteVen : Unité de vente;
    FA_CatProduit : Catégorie de produit;
    FA_Coef : Coefficient standard;
    FA_SuiviStock : Suivi stock;
    FA_Garantie : Garantie;
    FA_Central : Famille centralisatrice;
```

```

FA_Stat : Statistiques[5];
FA_CodeFiscal : Code fiscal;
FA_Pays : Pays;
FA_UnitePoids : Unité poids;
FA_Escompte : Famille soumis à l'escompte ;
FA_Delai : Délai de livraison;
FA_HorsStat : Hors statistiques;
FA_VteDebit : Vente au débit;
FA_NotImp : Non-impression du document;
FA_Frais : Frais d'approches : STRUCT FRAIS
{
    FR_Denomination : Dénomination;
    FR_Rem : Remise : STRUCT REMISE
    {
        REM_Valeur : Valeur ;
        REM_Type : Type ;
    }[3]
}[3];
FA_Contremarque : Contremarque;
FA_FactPoids : Facturation sur le poids ;
FA_FactForfait : Facturation forfaitaire ;
FA_Publie : Famille publiée sur le site marchand ;
};
    
```

Nom	Signification	Type de données	Domaine de validité
FA_CodeFamille	Code famille	Chaîne Alphanumérique Maj.	10 caractères max.
FA_Type	Type (Détail, Total, Central)	Numérique : Entier	0 à 2 0 = Détail 1 = Total 2 = Centralisateur
FA_Intitule	Intitulé de la famille	Chaîne de caractères	35 caractères max.
FA_UniteVen	Unité de vente	Numérique : Entier	1 à 30 (valeur indice Boite déroulante)
FA_CatProduit	Catégorie de produit	Numérique : Entier	1 à 10 (valeur indice Boite déroulante)
FA_Coef	Coef. = PV TTC / PA HT	Numérique : Réel double	
FA_SuiviStock	Suivi en stock (oui, non)	Numérique : Entier	0 à 5 0 = Aucun 1 = Sérialisé 2 = CMUP 3 = FIFO 4 = LIFO 5 = Par lot
FA_Garantie	Garantie (en mois)	Numérique : Entier	0 à 9999
FA_Central	Code de famille	Chaîne	11 caractères max.

Nom	Signification	Type de données	Domaine de validité
	centralisatrice	Alphanumérique Maj.	
FA_Stat01 à FA_Stat05	Enumérés statistiques articles	Chaîne de caractères (1er Maj.)	21 caractères max.
FA_CodeFiscal	Code fiscal	Chaîne de caractères	25 caractères max.
FA_Pays	Pays d'origine	Chaîne de caractères (1er Maj.)	35 caractères max.
FA_UnitePoids	Unité dans laquelle sont exprimés les poids de l'article		0 à 4 0 = Tonne 1 = Quintal 2 = Kilogramme 3 = Gramme 4 = Milligramme
FA_Escompte	Article soumis à l'escompte	Numérique : Entier	0 ou 1 0 = Non 1 = Oui
FA_Delai	Délai de livraison	Numérique : Entier	0 à 999
FA_HorsStat	Article hors statistique		0 ou 1 0 = Non 1 = Oui
FA_VteDebit	Vente au débit	Numérique : Entier	0 ou 1 0 = Non 1 = Oui
FA_NotImp	Nom impression du document	Numérique : Entier	0 ou 1 0 = Non 1 = Oui
FA_Frais01FR_Denomination	Frais d'approche : Dénomination	Chaîne alphanumérique	21 caractères.
FA_Frais01FR_Rem01REM_Valeur	Remise(1 à 3)REM_Valeur (valeur des frais d'approche)	Num. : Réel double	
FA_Frais01FR_Rem01REM_Type	Remise(1 à 3)REM_Type (Type de frais d'approche)	Numérique : Entier	0 à 2 0 = Montant 1 = Pourcentage 2 = Unité
A			
FA_Frais01FR_Rem03REM_Valeur			
FA_Frais01FR_Rem03REM_Type			
JUSQU'A			
FA_Frais03FR_Denomination			
FA_Frais03FR_Rem01REM_Valeur			
FA_Frais03FR_Rem01REM_Type			
A			
FA_Frais03FR_Rem03REM_Valeur			
FA_Frais03FR_Rem03REM_Type			
FA_Contremarque	Article en Contremarques	Numérique : Entier	0 ou 1 0 = Non

Nom	Signification	Type de données	Domaine de validité
			1 = Oui
FA_FactPoids	Article à facturation sur le poids	Numérique : Entier	0 ou 1 0 = Non 1 = Oui
FA_FactForfait	Article de charge	Numérique : Entier	0 ou 1 0 = Non 1 = Oui
FA_Publie	Famille publiée sur le site marchand		0 ou 1 0 = Non 1 = Oui
FA_RacineRef	Racine référence	Chaîne Alphanumérique Maj.	18 caractères max.
FA_RacineCB	Racine code barres	Chaîne Alphanumérique Maj.	18 caractères max.
cbMarq	Marqueur de Table	Numérique : Entier	Uniquement version SQL Champ identité Début compteur : 1 Incrément : 1
cbProt	Champ de protection	Numérique : Entier	Uniquement version SQL Valeur par défaut : 0
CBCreateur	Créateur de l'application	Chaîne de caractères	4 caractères max.
CBModification	Date de modification de l'enregistrement	Date	
CBReplication	Etat de la réplication (uniquement utilisé par E_Commerce)	Numérique : Entier long	

Champs virtuels supplémentaires

Nom	Désignation
INT_CatProduit	Intitulé de la catégorie de produit
INT_UniteVen	Intitulé de l'unité de vente

Index

Nom	Champs de l'index
PK_CBMARQ_F_FAMILLE	(cbMarq) (Unique, Ordonné) Uniquement utilisé en SQL
IFA_CODE	(FA_CodeFamille, FA_Type) (Unique, Non Modifiable)
IFA_TYPE	(FA_Type, FA_CodeFamille)
IFA_INTITULE	(FA_Intitule, FA_CodeFamille, FA_Type)
IFA_CENTRAL	(FA_Central, FA_Type, FA_CodeFamille)

Champs à renseigner obligatoirement lors de l'ajout

FA_CodeFamille
FA_Intitule
FA_UniteVen
FA_CatProduit

Champs non modifiables en modification d'enregistrement

Pour tous les types :

FA_CodeFamille

FA_Type

Si FA_Type = 1 ou 2 (Centralisateur ou Total) alors tous les champs sont non modifiables, sauf l'intitulé

Exemple d'écriture dans cette table

Insertion

Insert Into F_FAMILLE (FA_CatProduit, FA_CodeFamille, FA_Intitule, FA_UniteVen) Values (1, 'AR3', 'Articles en Argent & métaux divers', 1)

Remarques

Lorsque la famille est de type centralisatrice ou totalisatrice, il ne faut renseigner que le code famille et l'intitulé. Les champs FA_UniteVen et FA_CatProduit doivent être égaux à 1. Quant aux autres champs, ils ne doivent pas être renseignés.

Description de la table F_FAMFOURNISS

Liste des fournisseurs d'une famille.

Création de la table F_FAMFOURNISS

Informations dans le deuxième volet de la fenêtre **Famille**.

Structure des champs de la table F_FAMFOURNISS

Nom	Signification	Type de données	Domaine de validité
FA_CodeFamille	Code la famille	Chaîne Alphanumérique Maj.	10 caractères max.
CT_Num	Numéro du fournisseur	Chaîne Alphanumérique Maj.	17 caractères max.
FF_Unite	Unité dans laquelle est acheté l'article	Numérique : Entier	1 à 30
FF_Conversion	Conversion de l'unité d'achat en vente	Numérique : Réel double	
FF_DelaiAppro	Délai approvisionnement du fournisseur	Numérique : Entier	0 à 999
FF_Garantie	Garantie du fournisseur	Numérique : Entier	0 à 9999
FF_Colisage	Colisage imposé par le fournisseur	Numérique : Réel double	
FF_QteMini	Quantité minimale de commande	Numérique : Réel double	
FF_QteMont	Tarification par quantités ou montants	Numérique : Entier	0 à 2 0 = Aucune 1 = Quantités 2 = Montant
EG_Champ	Gammes Quantités/Montant de tarification	Numérique : Entier	0 à 50
FF_Principal	Fournisseur principal (oui/non)	Numérique : Entier	0 ou 1 0 = Non 1 = Oui
FF_Devis	Devis	Numérique : Entier	0 à 32
FF_Remise	Remise générale	Numérique : Réel double	
FF_ConvDiv	Diviseur de conversion	Numérique : Réel double	
FF_TypeRem	Remise / Hors Remise	Numérique : Entier	0 ou 1 0 = Remise

Nom	Signification	Type de données	Domaine de validité
			1 = Hors Remise
cbMarq	Marqueur de Table	Numérique : Entier	Uniquement version SQL Champ identité Début compteur : 1 Incrément : 1
cbProt	Champ de protection	Numérique : Entier	Uniquement version SQL Valeur par défaut : 0
CBCreateur	Créateur de l'application	Chaîne de caractères	4 caractères max.
CBModification	Date de modification de l'enregistrement	Date	
CBReplication	Etat de la réplication (uniquement utilisé par E_Commerce)	Numérique : Entier long	

Champs virtuels supplémentaires

Nom	Désignation
INT_Champ	Intitulé de la gamme Quantités/Montant de tarification
INT_Devis	Intitulé de la devise
INT_Unite	Intitulé de l'unité

Index

Nom	Champs de l'index
PK_CBMARQ_F_FAMFOUR NISS	(cbMarq) (Unique, Ordonné) Uniquement utilisé en SQL
IFF_REF	(FA_CodeFamille, CT_Num) (Unique, Non Modifiable)
IFF_FOURNISS	(CT_Num)
IFF_PRINCIPAL	(FA_CodeFamille, FF_Principal)

Champs à renseigner obligatoirement lors de l'ajout

CT_Num

FA_CodeFamille

EG_Champ

FF_Principal

FF_Devis

FF_Remise

FF_TypeRem

FF_QteMont

FF_Unite

Champs non modifiables en modification d'enregistrement

CT_Num

FA_CodeFamille

Valeurs par défaut renseignées par l'application Gestion commerciale 100 en insertion

CT_Num : A Saisir

FA_CodeFamille : A Saisir
 FF_Colisage = 1
 FF_ConvDiv = 1
 FF_Conversion = 1
 FF_Principal = 1 (Sauf si il y a déjà un fournisseur principal)
 FF_QteMini = 1
 FF_Unite = 1

Exemple d'écriture dans cette table

Insertion

Insert Into F_FAMFOURNISS (EG_Champ,CT_Num, FA_CodeFamille, FF_Colisage, FF_ConvDiv, FF_Conversion, FF_DelaiAppro, FF_Devis, FF_Garantie, FF_Principal, FF_QteMini, FF_QteMont, FF_Remise, FF_TypeRem, FF_Unite) Values (3,'BLANC', 'BIJOUXOR', 1, 1, 1, 0,0,0,1,1,1,0,0,1)

Remarques

Si FF_TypeRem = 1 (Hors remise) **Alors** mettre

FF_QteMont = 0

EG_Champ = 0

FF_Remise = 0

Si FF_QteMont = 1 ou 2 **Alors** EG_Champ doit être > 0 et FF_Remise = 0

Il faut que EG_Champ (INT_Champ) de F_FamFourniss fasse référence à un champ de la table P_Gamme du même type (quantité ou montant) que la tarification (FF_QteMont)

Description de la table F_FAMTARIF

Liste des catégories de clients d'une famille.

Création de la table F_FAMTARIF

Informations saisies dans le deuxième volet de la fenêtre **Famille**.

Structure des champs de la table F_FAMTARIF

Nom	Signification	Type de données	Domaine de validité
FA_CodeFamille	Code de la famille	Chaîne Alphanumérique Maj.	10 caractères max.
FT_Categorie	Catégorie de clients	Numérique : Entier	1 à 32 (valeur Boite déroulante A propos de)
FT_Coef	Coefficient = PV TTC / PA HT	Numérique : Réel double	
FT_PrixTTC	Prix HT ou TTC	Numérique : Entier	0 ou 1 0 = HT 1 = TTC
FT_Arrondi	Mode d'arrondi	Numérique : Entier	0 à 10 (indice boite déroulante)
FT_QteMont	Tarification par quantités ou montants	Numérique : Entier	1 ou 2 1 = Quantités 2 = Montant
EG_Champ	Gamme Quantités/Montant de tarification	Numérique : Entier	0 à 50 (indice boite déroulante A propos de)
FT_Devis	Devis	Numérique : Entier	0 à 32 (indice boite déroulante A propos de)

Nom	Signification	Type de données	Domaine de validité
FT_Remise	Remise générale	Numérique : Réel double	
FT_Calcul	Calcul PV/Prix de Revient	Numérique : Entier	0 ou 1 0 = Non 1 = Oui
FT_TypeRem	Remise / Hors Remise	Numérique : Entier	0 ou 1 0 = Remise 1 = Hors remise
cbMarq	Marqueur de Table	Numérique : Entier	Uniquement version SQL Champ identité Début compteur : 1 Incrément : 1
cbProt	Champ de protection	Numérique : Entier	Uniquement version SQL Valeur par défaut : 0
CBCreateur	Créateur de l'application	Chaîne de caractères	4 caractères max.
CBModification	Date de modification de l'enregistrement	Date	
CBReplication	Etat de la réplication (uniquement utilisé par E_Commerce)	Numérique : Entier long	

Champs virtuels supplémentaires

Nom	Désignation
INT_Categorie	Intitulé de la catégorie de client
INT_Champ	Intitulé de la gamme Quantités/Montant de tarification
INT_Devis	Intitulé de la devise

Index

Nom	Champs de l'index
PK_CBMARQ_F_FAMTARIF	(cbMarq) (Unique, Ordonné) Uniquement utilisé en SQL
IFT_REF	(FA_CodeFamille, FT_Categorie) (Unique, Non Modifiable)

Champs à renseigner obligatoirement lors de l'ajout

FA_CodeFamille

FT_Categorie

EG_Champ

Champs non modifiables en modification d'enregistrement

EG_Champ

FA_CodeFamille

FT_Categorie

Exemple d'écriture dans cette table

Insertion

Insert Into F_FAMTARIF (EG_Champ, FA_CodeFamille, FT_Arrondi, FT_Calcul, FT_Categorie, FT_Coef, FT_Devis, FT_PrixTTC, FT_QteMont, FT_Remise, FT_TypeRem) Values (0, 'ZDIVERS', 0, 0, 1, 0, 0, 0, 0, 0, 1)

Remarques

Il faut que FA_CodeFamille existe dans F_Famille

Le couple FA_CodeFamille, FT_Categorie est unique dans F_FamTarif

Si FT_TypeRem = 0 **Alors** FT_Remise > 0 **Sinon** FT_Remise = 0, FT_QteMont = 0, EG_Champ = 0

Si FT_Devises <> 0 **Alors** FT_COEF = 0, FT_PrixTTC = 0 et FT_Arrondi = 0

Description de la table F_FAMCLIENT

Liste des tarifs par client d'une famille.

Création de la table F_FAMCLIENT

Informations saisie dans le deuxième volet de la fenêtre **Famille**.

Structure des champs de la table F_FAMCLIENT

Nom	Signification	Type de données	Domaine de validité
FA_CodeFamille	Code de la famille	Chaîne Alphanumérique Maj.	10 caractères max.
CT_Num	Numéro du client	Chaîne Alphanumérique Maj.	17 caractères max.
FC_Remise	Remise générale	Numérique : Réel double	
cbMarq	Marqueur de Table	Numérique : Entier	Uniquement version SQL Champ identité Début compteur : 1 Incrément : 1
cbProt	Champ de protection	Numérique : Entier	Uniquement version SQL Valeur par défaut : 0
CBCreateur	Créateur de l'application	Chaîne de caractères	4 caractères max.
CBModification	Date de modification de l'enregistrement	Date	
CBReplication	Etat de la réplication (uniquement utilisé par E_Commerce)	Numérique : Entier long	

Index

Nom	Champs de l'index
PK_CBMARQ_F_FAMCLIENT	(cbMarq) (Unique, Ordonné) Uniquement utilisé en SQL
IFC_FAMCLI	(FA_CodeFamille, CT_Num) (Unique)
IFC_CLIFAM	(CT_Num, FA_CodeFamille)

Champs à renseigner obligatoirement lors de l'ajout

FA_CodeFamille

CT_Num

FC_Remise

Champs non modifiables en modification d'enregistrement

FA_CodeFamille

Exemple d'écriture dans cette table

Insertion

Insert Into F_FAMCLIENT (CT_Num, FA_CodeFamille, FC_Remise) Values ('CARAT', 'BIJOUXOR', 20)

Remarques

Le tarif est unique pour un client donné et une famille donnée.

La famille doit être de type détail.

Description de la table F_FAMTARIFQTE

Tarification d'une famille suivant les quantités vendues (remise).

Création de la table F_FAMTARIFQTE

Informations saisies dans le deuxième volet de la fenêtre **Famille**, en double cliquant sur une des lignes de catégorie tarifaire ou famille fournisseur.

Structure des champs de la table F_FAMTARIFQTE

Nom	Signification	Type de données	Domaine de validité
FA_CodeFamille	Code de la famille	Chaîne Alphanumérique Maj.	10 caractères max.
FQ_RefCF	Code fournisseur ou catégorie tarifaire Cas d'une catégorie tarifaire : Une chaîne formée de (a, 01..32) pour les catégories tarifaires (01 à 32 pour les 32 catégories tarifaires) : Exemple : a01 : 1ère catégorie tarifaire a28 : 28ème catégorie tarifaire	Chaîne Alphanumérique Maj.	17 caractères max.
FQ_BorneSup	Borne supérieure de la remise	Numérique : Réel double	
FQ_Remise01REM_Valeur	Remises : valeurs	Numérique : Réel double	
FQ_Remise01REM_Type	Remises : Types montant, pourcentage, unité	Numérique : Entier	0 à 2 0 = Montant 1 = Pourcentage 2 = Quantité
A			
FQ_Remise03REM_Valeur	Remises : valeurs	Numérique : Réel double	
FQ_Remise03REM_Type	Remises : Types montant, pourcentage, unité	Numérique : Entier	0 à 2
cbMarq	Marqueur de Table	Numérique : Entier	Uniquement version SQL Champ identité Début compteur : 1 Incrément : 1
cbProt	Champ de protection	Numérique : Entier	Uniquement version SQL Valeur par défaut : 0
CBCreateur	Créateur de l'application	Chaîne de caractères	4 caractères max.
CBModification	Date de modification de l'enregistrement	Date	
CBReplication	Etat de la répliation (uniquement utilisé par E_Commerce)	Numérique : Entier long	

Index

Nom	Champs de l'index
PK_CBMARQ_F_FAMTARIF QTE	(cbMarq) (Unique, Ordonné) Uniquement utilisé en SQL
IFQ_CLFO	(FA_CodeFamille, FQ_RefCF, FQ_BorneSup)

Champs à renseigner obligatoirement lors de l'ajout

FA_CodeFamille

FQ_RefCF

FQ_BorneSup

Champs non modifiables en modification d'enregistrement

FA_CodeFamille

FQ_RefCF

FQ_BorneSup

Exemple d'écriture dans cette table

Insertion

Insert Into F_FAMTARIFQTE (FA_CodeFamille, FQ_BorneSup, FQ_RefCF, FQ_Remise01REM_Type, FQ_Remise01REM_Valeur, FQ_Remise02REM_Type, FQ_Remise02REM_Valeur, FQ_Remise03REM_Type, FQ_Remise03REM_Valeur) Values ('BIJOUXOR', 5, 'BLANC', 1, 5, 2, 10, 0, 0)

Remarques

Il faut que EG_Champ (INT_Champ) de F_FamFourniss ou de F_FamTarif, suivant si l'on fait référence à un fournisseur ou à une catégorie tarifaire (FQ_RefCF), fasse référence à un champ de la table P_Gamme de type quantité ou montant.

Description de la table F_FAMCOMPTA

Passerelle comptable des familles

Création de la table F_FAMCOMPTA

Informations saisies dans la fenêtre **Famille**.

Structure des champs de la table F_FAMCOMPTA

Nom	Signification	Type de données	Domaine de validité
FA_CodeFamille	Code Famille	Chaîne Alphanumérique Maj.	10 caractères max.
FCP_Type	Type de passerelle (vente, achat, stock)	Numérique : Entier	0 à 2 0 = Vente 1 = Achat 2 = Stock
FCP_Champ	Numéro du champ (catégorie comptable)	Numérique : Entier	1 à 50
FCP_ComptaCPT_CompteG	Compte de la passerelle : général	Chaîne de caractères	13 caractères max.
FCP_ComptaCPT_CompteA	Compte de la passerelle : analytique	Chaîne de caractères	13 caractères max.
FCP_ComptaCPT_Taxe1	Code taxe1	Chaîne de caractères	3 caractères max.

Nom	Signification	Type de données	Domaine de validité
FCP_ComptaCPT_Taxe2	Code taxe2	Chaîne de caractères	3 caractères max.
FCP_ComptaCPT_Taxe3	Code taxe3	Chaîne de caractères	3 caractères max.
FCP_TypeFacture	Type de facture	Numérique : Entier	0 à 2 0 : Facture 1 : Retour 2 : Avoir
cbMarq	Marqueur de Table	Numérique : Entier	Uniquement version SQL Champ identité Début compteur : 1 Incrément : 1
cbProt	Champ de protection	Numérique : Entier	Uniquement version SQL Valeur par défaut : 0
CBCreateur	Créateur de l'application	Chaîne de caractères	4 caractères max.
CBModification	Date de modification de l'enregistrement	Date	
CBReplication	Etat de la réplication (uniquement utilisé par E_Commerce)	Numérique : Entier long	

Champs virtuels supplémentaires

Nom	Désignation
INT_Champ	Intitulé de la catégorie comptable

Index

Nom	Champs de l'index
PK_CBMARQ_F_FAMCOMPTA	(cbMarq) (Unique, Ordonné) Uniquement utilisé en SQL
IFCP_CODE	(FA_CodeFamille, FCP_TypeFacture, FCP_Type, FCP_Champ) (Unique)

Champs à renseigner obligatoirement lors de l'ajout

FA_CodeFamille

FCP_Type

FCP_Champ

Champs non modifiables en modification d'enregistrement

FA_CodeFamille

Exemple d'écriture dans cette table

Insertion

Insert Into F_FAMCOMPTA (FA_CodeFamille, FCP_Champ, FCP_ComptaCPT_CompteA, FCP_ComptaCPT_CompteG, FCP_ComptaCPT_Taxe1, FCP_ComptaCPT_Taxe2, FCP_ComptaCPT_Taxe3, FCP_Type) Values ('BIJOUXARG', 3, '', '701019', 'C19', '', 0)

Remarques



ATTENTION, il n'y a que ces trois champs qui soient obligatoires. Mais si vous ne précisez aucun numéro de compte général ou analytique, la table restera vide. Le driver vous renvoie donc un message d'erreur précisant que la table est vide.

Description de la table F_FAMMODELE

Modèles associés aux familles. Cette table est en lecture seule.

Création de la table F_FAMMODELE

Les modèles sont associés dans la fenêtre éléments famille.

Structure des champs de la table F_FAMMODELE

Nom	Signification	Type de données	Domaine de validité
FA_CodeFamille	Code Famille	Chaîne Alphanumérique Maj.	10 caractères max.
MO_No	Numéro du modèle	Numérique : Entier long	
FM_Domaine	Domaine d'application du modèle	Numérique : Entier	0 à 4 0 = Tous 1 = Vente 2 = Achat 3 = Stock 4 = Vente comptoir
cbMarq	Marqueur de Table	Numérique : Entier	Uniquement version SQL Champ identité Début compteur : 1 Incément : 1
cbProt	Champ de protection	Numérique : Entier	Uniquement version SQL Valeur par défaut : 0
CBCreateur	Créateur de l'application	Chaîne de caractères	4 caractères max.
CBModification	Date de modification de l'enregistrement	Date	
CBReplication	Etat de la réplication (uniquement utilisé par E_Commerce)	Numérique : Entier long	

Index

Nom	Champs de l'index
PK_CBMARQ_F_FAMMODELE	(cbMarq) (Unique, Ordonné) Uniquement utilisé en SQL
IFM_CODE	(FA_CodeFamille, FM_Domaine) (Unique)
IFM_MODELE	(MO_No, FA_CodeFamille, FM_Domaine)

Description de la table F_ARTICLE

Fichier principal des articles.

Création de la table F_ARTICLE

Informations saisies dans la fenêtre **Article**.

Structure des champs de la table F_ARTICLE

Nom	Signification	Type de données	Domaine de validité
AR_Ref	Référence de l'article	Chaîne Alphanumérique Maj.	18 caractères
AR_Design	Désignation de l'article	Chaîne Alphanumérique	69 caractères

Nom	Signification	Type de données	Domaine de validité
FA_CodeFamille	Code de la famille à laquelle appartient la famille	Chaîne Alphanumérique Maj.	10 caractères
AR_Substitut	Référence d'un article de substitution	Chaîne Alphanumérique Maj.	18 caractères
AR_Raccourci	Raccourci de l'article	Chaîne Alphanumérique Maj.	6 caractères
AR_Garantie	Garantie Client de l'article	Numérique : Entier	0 à 9999
AR_UnitePoids	Unité dans laquelle est exprimé le poids de l'article	Numérique : Entier	0 à 4 0 = Tonne 1 = Quintal 2 = Kilogramme 3 = Gramme 4 = Milligramme
AR_PoidsNet	Poids net de l'article	Numérique : Réel double	
AR_PoidsBrut	Poids brut de l'article	Numérique : Réel double	
AR_UniteVen	Unité de vente = indice Boite déroulante	Numérique : Entier	1 à 30
AR_PrixAch	Prix d'achat	Numérique : Réel double	
AR_Coef	Coefficient = PV TTC / PA HT	Numérique : Réel double	
AR_PrixVen	Prix de vente	Numérique : Réel double	
AR_PrixTTC	Prix HT ou TTC	Numérique : Entier	0 ou 1 0 = HT 1 = TTC
AR_Gamme1	Gamme de type produit associée à l'article (indice du boite déroulante)	Numérique : Entier	0 à 50
AR_Gamme2	Gamme de type produit associée à l'article (indice boite déroulante)	Numérique : Entier	0 à 50
AR_SuiviStock	Type de suivi du stock	Numérique : Entier	0 à 5 0 = Aucun 1 = Sérialisé 2 = CMUP 3 = FIFO 4 = LIFO 5 = Par lot
AR_Nomencl	L'article est nomenclaturé	Numérique : Entier	0 à 4 0 = Aucune 1 = Fabrication 2 = Commerciale/ Composé 3 = Commerciale / Composant 4 = Article lié
AR_Stat01 à AR_Stat05	Statistiques article	Chaîne alphanumérique	21 caractères max.
AR_Escompte	Article non soumis à	Numérique : Entier	0 ou 1

Nom	Signification	Type de données	Domaine de validité
	l'escompte		0 = Soumis 1 = Non Soumis
AR_Delai	Délai de livraison	Numérique : Entier	0 à 999
AR_HorsStat	Article hors statistique	Numérique : Entier	0 ou 1 0 = Non 1 = Oui
AR_VteDebit	Vente au débit	Numérique : Entier	0 ou 1 0 = Non 1 = Oui
AR_NotImp	Non-impression du document	Numérique : Entier	0 ou 1 0 = Non 1 = Oui
AR_Sommeil	Mise en sommeil de l'article	Numérique : Entier	0 ou 1 0 = Non 1 = Oui
AR_Langue1	Désignation de l'article en langue étrangère	Chaîne de caractères	69 Caractères max.
AR_Langue2	Désignation de l'article en langue étrangère	Chaîne de caractères	69 Caractères max.
AR_CodeEdiEd_Code1	Code EDI (1er champ)	Chaîne de caractères	35 caractères max.
AR_CodeEdiEd_Code2	Code EDI (2ème champ)	Chaîne de caractères	3 caractères max.
AR_CodeEdiEd_Code3	Code EDI (3ème champ)	Chaîne de caractères	3 caractères max.
AR_CodeEdiEd_Code4	Code EDI (4ème champ)	Chaîne de caractères	3 caractères max.
AR_CodeBarre	Code Barre	Chaîne alphanumérique	18 caractères max.
AR_CodeFiscal	Code fiscal	Chaîne alphanumérique	25 caractères max.
AR_Pays	Pays d'origine	Chaîne alphanumérique	35 caractères max.
AR_Frais01FR_Denomination	Frais d'approche : 5ème volet (stocks) Dénomination : 1er élément boîte déroulante	Chaîne alphanumérique	21 caractères max.
AR_Frais01FR_Rem01REM_Valeur			
AR_Frais01FR_Rem01REM_Type			
A			
AR_Frais01FR_Rem03REM_Valeur	Remise(1 à 3)REM_Valeur (valeur des frais d'approche)	Num. : Réel double	
AR_Frais01FR_Rem03REM_Type	Remise(1 à 3)REM_Type (Type de frais d'approche)	Numérique : Entier	0 à 2 0 = Montant 1 = Pourcentage 2 = Unité
JUSQU'A			
AR_Frais03FR_Denomination	Frais d'approche : 5ème volet (stocks) Dénomination : 1er élément boîte déroulante	Chaîne de caractères	21 caractères max.
AR_Frais03FR_Rem01REM_Valeur			
AR_Frais03FR_Rem01REM_Type			

Nom	Signification	Type de données	Domaine de validité
ype			
A			
AR_Frais03FR_Rem03REM_Valeur	Remise(1 à 3)REM_Valeur (valeur des frais d'approche)	Numérique : Réel double	
AR_Frais03FR_Rem03REM_Type	Remise(1 à 3)REM_Type (Type frais d'approche)	Numérique : Entier	0 à 2
AR_Condition	Conditionnement : Indice de la boîte déroulante (0 à 20) correspondant aux 20 valeurs possibles de Conditionnement de "l'A Propos de "	Numérique : Entier	0 à 20
AR_PUNet	Dernier prix d'achat	Numérique : Réel double	
AR_Contremarque	Article en Contremarque	Numérique : Entier	0 ou 1 0 = Non 1 = Oui
AR_FactPoids	Article à facturation sur le poids	Numérique : Entier	0 ou 1 0 = Non 1 = Oui
AR_FactForfait	Article de charge	Numérique : Entier	0 ou 1 0 = Non 1 = Oui
AR_DateCreation	Date de création	Date	
AR_SaisieVar	Saisie variable des nomenclatures commerciales	Numérique : Entier	0 ou 1 0 = Fixe 1 = Variable
AR_Transfere	Article transféré	Numérique : Entier	0 ou 1 0 = Non 1 = Oui
AR_Publie	Article publié sur le site marchand	Numérique : Entier	0 ou 1 0 = Non 1 = Oui
AR_DateModif	Date de modification	Date	
AR_Photo	Chemin indiquant l'emplacement de la photo	Path	
AR_PrixAchNouv	Prix d'achat nouveau tarif	Numérique : Réel double	
AR_CoefNouv	Coefficient nouveau tarif	Numérique : Réel double	
AR_PrixVenNouv	Prix de vente nouveau tarif	Numérique : Réel double	
AR_DateApplication	Date application tarif	Date	
AR_CoutStd	Coût standard	Numérique : Réel double	
AR_QteComp	Quantité composition	Numérique : Réel double	
AR_QteOperatoire	Quantité économique	Numérique : Réel double	
CO_No	Indice de conditionnement de l'onglet Stock	Numérique : Entier Long	
AR_Previson	Nomenclature en réappro./prévision	Numérique : Entier	0 ou 1 0 = Non 1 = Oui

Nom	Signification	Type de données	Domaine de validité
cbMarq	Marqueur de Table	Numérique : Entier	Uniquement version SQL Champ identité Début compteur : 1 Incrément : 1
cbProt	Champ de protection	Numérique : Entier	Uniquement version SQL Valeur par défaut : 0
CBCreateur	Créateur de l'application	Chaîne de caractères	4 caractères max.
CBModification	Date de modification de l'enregistrement	Date	
CBReplication	Etat de la réplication (uniquement utilisé par E_Commerce)	Numérique : Entier long	

Champs virtuels supplémentaires

Nom	Désignation
INT_Condition	Intitulé du conditionnement
INT_Gamme1	Intitulé de la gamme 1
INT_Gamme2	Intitulé de la gamme 2
INT_UniteVen	Intitulé de l'unité de vente

Index

Nom	Champs de l'index
PK_CBMARQ_F_ARTICLE	(cbMarq) (Unique, Ordonné) Uniquement utilisé en SQL
IAR_REF	(AR_Ref) (Unique, Non modifiable)
IAR_DESIGN	(AR_Design, AR_Ref)
IAR_FAMILLE	(FA_CodeFamille, AR_Ref)
IAR_RACC	(AR_Raccourci)
IAR_CBARRE	(AR_CodeBarre)
IAR_SUBSTITUT	(AR_Substitut)
IAR_REFSOM	(AR_Sommeil, AR_Ref)
IAR_DESIGNSOM	(AR_Sommeil, AR_Design, AR_Ref)
IAR_FAMILLESOM	(AR_Sommeil, FA_CodeFamille, AR_Ref)
IAR_REFNOMENCL	(AR_Nomencl, AR_Ref)
IAR_DESIGNNOMENCL	(AR_Nomencl, AR_Design, AR_Ref)

Champs à renseigner obligatoirement lors de l'ajout

AR_Ref

AR_Design

FA_CodeFamille

AR_UniteVen

Champs non modifiables en modification d'enregistrement

AR_Ref

AR_PUNet

AR_SuiviStock : Si mouvement

AR_Gamme1 : Si article présent dans F_Docligne, F_Nomenclat, F_TarifGam ou F_ArtGamme

AR_Gamme2 : Si article présent dans F_Docligne, F_Nomenclat, F_TarifGam ou F_ArtGamme

AR_Condition : Si article présent dans F_ArtCond, F_TarifCond

Valeurs par défaut renseignées par l'application Gestion commerciale 100 en insertion

AR_Ref : A Saisir

FA_CodeFamille : A Saisir

AR_Design : A Saisir

AR_SuiviStock = Famille.FA_SuiviStock

AR_Stat[i] = Famille.A_Stat[i]

AR_Garantie = Famille.FA_Garantie

AR_CodeFiscal = Famille.FA_CodeFiscal

AR_Pays = Famille.FA_Pays

AR_Coef = Famille.FA_Coef

AR_UnitePoids = Famille.FA_UnitePoids

AR_Escompte = Famille.FA_Escompte

AR_Delai = Famille.FA_Delai

AR_HorsStat = Famille.FA_HorsStat

AR_VteDebit = Famille.FA_VteDebit

AR_NotImp = Famille.FA_NotImp

AR_Frais = Famille.FA_Frais

AR_Contremarque = Famille.FA_Contremarque

AR_FactPoids = Famille.FA_FactPoids

AR_FactForfait = Famille.FA_FactForfait

AR_Publie = Famille.FA_Publie

AR_UniteVen = 1

AR_DateCreation = Date Système

AR_DateModif = Date Système

Exemple d'écriture dans cette table

Insertion

Insert Into F_ARTICLE (AR_Ref, AR_Design, FA_CodeFamille, AR_Garantie, AR_UnitePoids, AR_PoidsNet, AR_PoidsBrut, AR_UniteVen, AR_PrixAch, AR_Coef, AR_PrixVen, AR_SuiviStock, AR_Gamme1, AR_Gamme2, AR_DateCreation) Values ('COLGAM', 'Bracelet en or fantaisie', 'BIJOUXOR', 6, 3, 12, 20, 1, 150, 2, 300, 2,2, 5, '{d 2006-02-21}')

Remarques

Si AR_Gamme1 = 0, **Alors** AR_Gamme2 = 0

Si AR_Gamme1 est compris entre 1 et 50, **Alors** AR_Condition = 0

Description de la table F_ARTGAMME

Fichier annexe à l'article contenant le détail de la gamme associée à l'article, si celui-ci est à gamme.

Création de la table F_ARTGAMME

La description de la gamme est créée en même temps que l'article. Ajout, modification dans les articles clients (catégories client/fournisseur)

Structure des champs de la table F_ARTGAMME

Nom	Signification	Type de données	Domaine de validité
AR_Ref	Référence de l'article	Chaîne Alphanumérique Maj.	18 caractères max.
AG_No	Numéro interne de l'élément gamme	Numérique : Entier long	Compteur
EG_Enumere	Intitulé de l'élément de gamme	Chaîne Alphanumérique	21 caractères max.
AG_Type	Gamme 1 ou Gamme 2	Numérique : Entier	0 ou 1 0 = Gamme 1 1 = Gamme 2
cbMarq	Marqueur de Table	Numérique : Entier	Uniquement version SQL Champ identité Début compteur : 1 Incrément : 1
cbProt	Champ de protection	Numérique : Entier	Uniquement version SQL Valeur par défaut : 0
CBCreateur	Créateur de l'application	Chaîne de caractères	4 caractères max.
CBModification	Date de modification de l'enregistrement	Date	
CBReplication	Etat de la réplication (uniquement utilisé par E_Commerce)	Numérique : Entier long	

Index

Nom	Champs de l'index
PK_CBMARQ_F_ARTGAMME	(cbMarq) (Unique, Ordonné) Uniquement utilisé en SQL
IAG_REF	(AR_Ref, AG_Type, AG_No)
IAG_NO	(AG_No) (Compteur)
IAG_ENUMERE	(AR_Ref, AG_Type, EG_Enumere) (Unique)

Champs à renseigner obligatoirement lors de l'ajout

AR_Ref

AG_No

Champ de type compteur

(Valeur doit être à 0 lors d'un ajout)

AG_No

Champs non modifiables en modification d'enregistrement

AR_Ref

AG_No

AG_Type : Si article présent dans F_Docligne, F_Nomenclat, F_TarifGam ou F_ArtGamme

Exemple d'écriture dans cette table

Insertion

Insert Into F_ARTGAMME (AR_Ref, AG_No, EG_Enumere, AG_Type) Values ('COLGAM', 0, 'Mailles', 0)

Description de la table F_ARTENUMREF

Fichier annexe à l'article contenant la référence et le prix d'achat associé à chaque énuméré de gamme

Création de la table F_ARTENUMREF

A l'affectation d'une gamme à l'article.

Structure des champs de la table F_ARTENUMREF

Nom	Signification	Type de données	Domaine de validité
AR_Ref	Référence de l'article	Chaîne Alphanumérique Maj	18 caractères max.
AG_No1	Numéro interne de l'élément de gamme 1	Numérique : Entier long	
AG_No2	Numéro interne de l'élément de gamme 2	Numérique : Entier long	
AE_Ref	Référence de l'énuméré ou du couple d'énumérés	Chaîne Alphanumérique Maj	18 caractères max.
AE_PrixAch	prix d'achat de l'énuméré ou du couple d'énumérés	Numérique : Double	
AE_CodeBarre	Code barre de l'énuméré de la gamme article	Chaîne Alphanumérique	18 caractères max.
AE_PrixAchNouv	Prix achat énuméré nouveau tarif	Numérique : Réel double	
cbMarq	Marqueur de Table	Numérique : Entier	Uniquement version SQL Champ identité Début compteur : 1 Incrément : 1
cbProt	Champ de protection	Numérique : Entier	Uniquement version SQL Valeur par défaut : 0
CBCreateur	Créateur de l'application	Chaîne de caractères	4 caractères max.
CBModification	Date de modification de l'enregistrement	Date	
CBReplication	Etat de la réplication (uniquement utilisé par E_Commerce)	Numérique : Entier long	

Index

Nom	Champs de l'index
PK_CBMARQ_F_ARTENUMREF	(cbMarq) (Unique, Ordonné) Uniquement utilisé en SQL
IAE_GAMME1	(AR_Ref, AG_No1, AG_No2)
IAE_GAMME2	(AR_Ref, AG_No2, AG_No1)
IAE_REF	(AR_Ref)
IAE_CBARRE	(AE_CodeBarre)

Champs à renseigner obligatoirement lors de l'ajout

AR_Ref

AG_No1

AG_No2 (Si l'article est à double gamme)

AE_Ref

Champs non modifiables en modification d'enregistrement

AR_Ref

AG_No1

AG_No2

Exemple d'écriture dans cette table

Insertion

Il faut d'abord créer un énuméré de gamme pour l'article :

Insert Into F_ARTGAMME (AR_Ref, AG_No, EG_Enumere, AG_Type) Values ('BAOR01', 0, 'Diamant', 0)

Puis insérer dans F_ARTENUMREF :

Insert Into F_ARTENUMREF (AR_Ref, AG_No1, AG_No2, AE_Ref, AE_PrixAch) Values ('BAOR01', 9, 0, 'BAOR01DM', 200)

Description de la table F_ARTFOURNISS

Liste des fournisseurs d'un article.

Création de la table F_ARTFOURNISS

Les fournisseurs sont liés à un article dans la liste fournisseurs de la fenêtre élément **Article**.

Structure des champs de la table F_ARTFOURNISS

Nom	Signification	Type de données	Domaine de validité
AR_Ref	Référence de l'article	Chaîne Alphanumérique Maj.	18 caractères max.
CT_Num	Numéro du fournisseur	Chaîne Alphanumérique Maj.	17 caractères max.
AF_RefFourniss	Référence fournisseur	Chaîne Alphanumérique Maj.	18 caractères max.
AF_PrixAch	Prix d'achat	Numérique : Réel double	
AF_Unite	Unité dans laquelle est acheté l'article	Numérique : Entier	1 à 30
AF_Conversion	Conversion de l'unité d'achat en vente	Numérique : Réel double	
AF_DelaiAppro	Délai d'appro. du fournisseur (jours)	Numérique : Entier	0 à 999
AF_Garantie	Garantie du fournisseur (mois)	Numérique : Entier	0 à 9999
AF_Colisage	Colisage imposé par le fournisseur	Numérique : Réel double	
AF_QteMini	Quantité minimale de commande	Numérique : Réel double	
AF_QteMont	Tarification par quantités ou montants	Numérique : Entier	1 ou 2 1 = Quantité 2 = Montant
EG_Champ	Gamme Quantités/Montant de tarification	Numérique : Entier	0 à 50

Nom	Signification	Type de données	Domaine de validité
AF_Principal	Fournisseur principal (oui/non)	Numérique : Entier	0 ou 1 0 = Non 1 = Oui
AF_PrixDev	Prix d'achat en devise	Numérique : Réel double	
AF_Devisa	Devise	Numérique : Entier	0 à 32
AF_Remise	Remise générale	Numérique : Réel double	
AF_ConvDiv	Diviseur de conversion	Numérique : Réel double	
AF_TypeRem	Remise / Hors remise	Numérique : Entier	0 ou 1 0 = Remise 1 = Hors Remise
AF_CodeBarre	Code barre de la référence article fournisseur	Chaîne de caractères	18 caractères max.
AF_PrixAchNouv	Prix d'achat nouveau tarif	Numérique : Réel double	
AF_PrixDevNouv	Prix achat devise nouveau tarif	Numérique : Réel double	
AF_RemiseNouv	Remise nouveau tarif	Numérique : Réel double	
AF_DateApplication	Date application tarif	Date	
cbMarq	Marqueur de Table	Numérique : Entier	Uniquement version SQL Champ identifié Début compteur : 1 Incément : 1
cbProt	Champ de protection	Numérique : Entier	Uniquement version SQL Valeur par défaut : 0
CBCreateur	Créateur de l'application	Chaîne de caractères	4 caractères max.
CBModification	Date de modification de l'enregistrement	Date	
CBReplication	Etat de la réplication (uniquement utilisé par E_Commerce)	Numérique : Entier long	

Champs virtuels supplémentaires

Nom	Désignation
INT_Champ	Intitulé de la gamme Quantités/Montant de tarification
INT_Devisa	Intitulé de la devise
INT_Unite	Intitulé de l'unité dans laquelle l'article est acheté

Index

Nom	Champs de l'index
PK_CBMARQ_F_ARTFOURNISS	(cbMarq) (Unique, Ordonné) Uniquement utilisé en SQL
IAF_REF	(AR_Ref, CT_Num) (Unique, Non Modifiable)
IAF_REFFO	(AF_RefFourniss, AR_Ref)
IAF_FOURNISS	(CT_Num, AF_RefFourniss)
IAF_PRINCIPAL	(AR_Ref, AF_Principal)
IAF_TIERSBARRE	(CT_Num, AF_CodeBarre)
IAF_CBARRE	(AF_CodeBarre, AR_Ref)

Champs à renseigner obligatoirement lors de l'ajout

AR_Ref
CT_Num
AF_Unite

Champs non modifiables en modification d'enregistrement

AR_Ref
CT_Num

EG_Champ : Si l'article est présent dans F_TarifQte

Valeurs par défaut renseignées par l'application Gestion commerciale 100 en insertion

AF_Unite = 1
AF_Colisage = 1
AF_Conversion = 1
AF_QteMini = 1

Exemple d'écriture dans cette table

Insertion

Insert Into F_ARTFOURNISS (AR_Ref, CT_Num, AF_Unite, AF_PrixAch, EG_Champ, AF_Principal) Values ('BAAR01', 'ECLAT', 2, 450.50, 0, 1)

Remarques

Si AF_Deviser = 0, **Alors** AF_PrixDev = 0

Si AF_Deviser est compris entre 1 et 30, **Alors** AF_PrixAch = 0

Si AF_TypeRem = 1, AF_Remise = 0

Description de la table F_ARTCLIENT

Liste des catégories de clients d'un article.

Création de la table F_ARTCLIENT

Les catégories de clients sont liées à un article dans la liste catégories de clients de la fenêtre **Article** (1er volet). Les dix catégories de clients sont liées à la création de l'article.

Structure des champs de la table F_ARTCLIENT

Nom	Signification	Type de données	Domaine de validité
AR_Ref	Référence de l'article	Chaîne Alphanumérique Majuscule	18 caractères max.
AC_Categorie	Catégorie de clients	Numérique : Entier(indice boîte déroulante)	0 à 32
AC_PrixVen	Prix de vente	Numérique : Réel double	
AC_Coef	Coefficient = Prix vente / Prix Achat HT	Numérique : Réel double	
AC_PrixTTC	Prix HT ou TTC	Numérique : Entier	0 ou 1 0 = HT 1 = TTC
AC_Arrondi	Mode d'arrondi	Numérique : Entier (indice boîte déroulante)	0 à 10

Nom	Signification	Type de données	Domaine de validité
AC_QteMont	Tarification par quantités ou montants	Numérique : Entier	1 ou 2 1 = Quantité 2 = Montant
EG_Champ	Gammes Quantités/Montant de tarification	Numérique : Entier (indice boîte déroulante)	0 à 50
AC_PrixDev	Prix de vente en devise	Numérique : Réel double	
AC_Devisa	Devise	Numérique : Entier	0 à 32
CT_Num	Numéro du client	Chaîne Alphanumérique Maj.	17 caractères max.
AC_Remise	Remise générale	Numérique : Réel double	
AC_Calcul	Calcul PV/Prix revient	Numérique : Entier	0 ou 1 0 = Non 1 = Oui
AC_TypeRem	Remise / Hors remise	Numérique : Entier	0 ou 1 0 = Remise 1 = Hors remise
AC_RefClient	Référence article client	Chaîne de caractères	18 caractères max.
AC_CoefNouv	Coefficient nouveau tarif	Numérique : Réel double	
AC_PrixVenNouv	Prix de vente nouveau tarif	Numérique : Réel double	
AC_PrixDevNouv	Prix vente devise nouveau tarif	Numérique : Réel double	
AC_RemiseNouv	Remise nouveau tarif	Numérique : Réel double	
AC_DateApplication	Date application tarif	Numérique : Réel double	
cbMarq	Marqueur de Table	Numérique : Entier	Uniquement version SQL Champ identité Début compteur : 1 Incrément : 1
cbProt	Champ de protection	Numérique : Entier	Uniquement version SQL Valeur par défaut : 0
CBCreateur	Créateur de l'application	Chaîne de caractères	4 caractères max.
CBModification	Date de modification de l'enregistrement	Date	
CBReplication	Etat de la réplication (uniquement utilisé par E_Commerce)	Numérique : Entier long	

Champs virtuels supplémentaires

Nom	Désignation
INT_Categorie	Intitulé de la catégorie client
INT_Champ	Intitulé de la gamme Quantités/Montant de tarification
INT_Devisa	Intitulé de la devise

Index

Nom	Champs de l'index
PK_CBMARQ_F_ARTCLIEN T	(cbMarq) (Unique, Ordonné) Uniquement utilisé en SQL
IAC_REF	(AR_Ref, AC_Categorie)
IAC_CLI	(AR_Ref, CT_Num)
IAC_CLIREF	(CT_Num, AR_Ref)

IAC_TIERSREF	(CT_Num, AC_RefClient)
IAC_REFCL	(AC_RefClient, AR_Ref)

Champs à renseigner obligatoirement lors de l'ajout

AR_Ref

AC_Categorie

Champs non modifiables en modification d'enregistrement

AR_Ref

AC_Categorie : S'il y a un client, c'est-à-dire Si CT_Num est renseigné.

CT_Num

EG_Champ : Si l'article est présent dans F_TarifQte

Exemple d'écriture dans cette table

Insertion

Insert Into F_ARTCLIENT (AR_Ref, AC_Categorie, AC_PrixVen, AC_Coef, AC_PrixTTC, CT_Num, AC_Remise) Values ('LINGOR18', 0, 120, 2, 1, 'CARAT', 20)

Remarques

Si AC_TypeRem = 1, **Alors** AC_Remise = 0

Si AC_Devisa = 0, **Alors** AC_PrixDev = 0

Si AC_Devisa = 1 à 30, **Alors** AC_Arrondi = 0

Description de la table F_TARIFGAM

Tarifcation des différents éléments de la gamme des articles.

Création de la table F_TARIFGAM

La tarification se fait à la liaison d'un fournisseur ou d'un client ou d'une catégorie de clients avec un article.

Structure des champs de la table F_TARIFGAM

Nom	Signification	Type de données	Domaine de validité
AR_Ref	Référence de l'article	Chaîne Alphanumérique Maj.	18 caractères max.
TG_RefCF	N° Client ou fournisseur ou catégorie de clients	Chaîne Alphanumérique Maj. pour les clients ou fournisseurs Ou Une chaîne formée de (a, 01..32) pour les catégories tarifaires (01 à 32 pour les 32 catégories tarifaires) Exemple : a01 : 1ère catégorie tarifaire a28 : 28ème catégorie tarifaire	17 caractères max.
AG_No1	N° interne de l'élément gamme 1	Numérique : Entier long	
AG_No2	N° interne de l'élément gamme 2	Numérique : Entier long	
TG_Prix	Prix de l'élément de la gamme	Numérique : Réel double	
TG_Ref	Référence article tarif article à gamme	Chaîne de caractères	18 caractères max.
TG_CodeBarr	Code barre article tarif article à	Chaîne de caractères	18 caractères max.

Nom	Signification	Type de données	Domaine de validité
e	gamme		
TG_PrixNouv	Prix nouveau tarif	Numérique : Réel double	
CbMarq	Marqueur de Table	Numérique : Entier	Uniquement version SQL Champ identité Début compteur : 1 Incément : 1
CbProt	Champ de protection	Numérique : Entier	Uniquement version SQL Valeur par défaut : 0
CBCreateur	Créateur de l'application	Chaîne de caractères	4 caractères max.
CBModification	Date de modification de l'enregistrement	Date	
CBReplication	Etat de la réplication (uniquement utilisé par E_Commerce)	Numérique : Entier long	

Index

Nom	Champs de l'index
PK_CBMARQ_F_TARIFGAMME	(cbMarq) (Unique, Ordonné) Uniquement utilisé en SQL
ITG_CLFO	(AR_Ref, TG_RefCF, AG_No1, AG_No2)
ITG_TIERSREF	(TG_RefCF, TG_Ref)
ITG_REF	(TG_Ref, AR_Ref)
ITG_TIERSBARRE	(TG_RefCF, TG_CodeBarre)
ITG_CBARRE	(TG_CodeBarre, AR_Ref)

Champs à renseigner obligatoirement lors de l'ajout

AR_Ref

TG_RefCF

AG_No1

AG_No2

TG_Prix

Champs non modifiables en modification d'enregistrement

AR_Ref

TG_RefCF

AG_No1

AG_No2

Exemple d'écriture dans cette table

Insertion

Insert Into F_TARIFGAM (AR_Ref, TG_RefCF, AG_No1, AG_No2, TG_Prix) Values ('CHAAR/VAR', 'a01', 6, 7, 585)

Description de la table F_TARIFQTE

Tarifcation d'un article suivant les quantités vendues (remise).

Création de la table F_TARIFQTE

La tarification se fait à la liaison d'un fournisseur ou d'un client ou d'une catégorie de clients avec un article. (1er volet **Article** en double cliquant sur un des éléments de la liste).

Structure des champs de la table F_TARIFQTE

Nom	Signification	Type de données	Domaine de validité
AR_Ref	Référence de l'article	Chaîne Alphanumérique Maj.	18 caractères max.
TQ_RefCF	N° Client ou fournisseur ou catégorie de clients	Chaîne Alphanumérique Maj. Pour les clients ou fournisseurs Ou Une chaîne formée de (a, 01..32) pour les catégories tarifaires (01 à 32 pour les 32 catégories tarifaires) Exemple : a01 : 1ère catégorie tarifaire a28 : 28ème catégorie tarifaire	17 caractères max.
TQ_BorneSup	Borne supérieure de la remise	Numérique : Réel double	
TQ_Remise01REM_Valeur	Remises : valeurs	Numérique : Réel double	14 caractères max.
TQ_Remise01REM_Type	Type de la remise	Numérique : Entier	0 à 2 0 = Montant 1 = Pourcentage 2 = Quantité
A			
TQ_Remise03REM_Valeur	Remises : valeurs	Numérique : Réel double	14 caractères max.
TQ_Remise03REM_Type	Type de la remise	Numérique : Entier	0 à 2
TQ_PrixNet	Prix net	Numérique : Réel double	
cbMarq	Marqueur de Table	Numérique : Entier	Uniquement version SQL Champ identité Début compteur : 1 Incrément : 1
cbProt	Champ de protection	Numérique : Entier	Uniquement version SQL Valeur par défaut : 0
CBCreateur	Créateur de l'application	Chaîne de caractères	4 caractères max.
CBModification	Date de modification de l'enregistrement	Date	
CBReplication	Etat de la réplication (uniquement utilisé par E_Commerce)	Numérique : Entier long	

Index

Nom	Champs de l'index
PK_CBMARQ_F_TARIFQTE	(cbMarq) (Unique, Ordonné) Uniquement utilisé en SQL
ITQ_CLFO	(AR_Ref, TQ_RefCF, TQ_BorneSup)

Champs à renseigner obligatoirement lors de l'ajout

AR_Ref

TQ_RefCF

TQ_BorneSup

Champs non modifiables en modification d'enregistrement

AR_Ref

TQ_RefCF

Exemple d'écriture dans cette table

Insertion

Insert Into F_TARIFQTE (AR_Ref, TQ_RefCF, TQ_BorneSup, TQ_Remise01REM_Type, TQ_Remise01REM_Valeur) Values ('BAAR01', 'a01', 1, 1, 2)

Remarques

TR_BorneSup doit être > 0

Description de la table F_ARTSTOCK

Liste des stocks liés aux articles.

Création de la table ARTSTOCK

L'association d'un dépôt à un article se fait soit par la fenêtre **Article** (stock), soit lors d'un mouvement de stock.

Structure des champs de la table ARTSTOCK

Nom	Signification	Type de données	Domaine de validité
AR_Ref	Référence de l'article	Chaîne Alphanumérique Maj.	18 caractères max.
DE_No	Numéro interne de dépôt	Numérique : Entier long	
AS_QteMini	Quantité minimale	Numérique : Réel double	
AS_QteMaxi	Quantité maximale	Numérique : Réel double	
AS_MontSto	Valeur du stock (montant)	Numérique : Réel double	
AS_QteSto	Quantité en stock	Numérique : Réel double	
AS_QteRes	Quantité réservée	Numérique : Réel double	
AS_QteCom	Quantité commandée	Numérique : Réel double	
AS_Principal	Dépôt principal	Numérique : Entier	0 ou 1 0 = Non 1 = Oui
AS_Emplacement	Emplacement du dépôt	Chaîne de caractères	21 caractères max.
AS_QteResCM	Quantité réservée Contremarques	Numérique : Double	
AS_QteComCM	Quantité commandée Contremarques	Numérique : Double	
AS_QtePrepa	Quantité préparée	Numérique : Réel double	

Nom	Signification	Type de données	Domaine de validité
cbMarq	Marqueur de Table	Numérique : Entier	Uniquement version SQL Champ identité Début compteur : 1 Incrément : 1
CbProt	Champ de protection	Numérique : Entier	Uniquement version SQL Valeur par défaut : 0
CBCreateur	Créateur de l'application	Chaîne de caractères	4 caractères max.
CBModification	Date de modification de l'enregistrement	Date	
CBReplication	Etat de la réplication (uniquement utilisé par E_Commerce)	Numérique : Entier long	

Index

Nom	Champs de l'index
PK_CBMARQ_F_ARTSTOCK	(cbMarq) (Unique, Ordonné) Uniquement utilisé en SQL
IAS_REF	(AR_Ref, DE_No) (Unique, Non Modifiable)
IAS_NO	(DE_No, AR_Ref)
IAS_PRINCIPAL	(AR_Ref, AS_Principal)

La table F_ARTSTOCK est désormais modifiable uniquement pour certains champs, à savoir :

- AS_QteMini
- AS_QteMaxi
- AS_Emplacement

Les autres champs sont non modifiables et génèrent une erreur lors de la mise à jour de ces champs.

Description de la table F_GAMSTOCK

Détail des stocks par élément de gamme. Cette table est en lecture seule.

Création de la table F_GAMSTOCK

La description d'une gamme dans un dépôt se fait à la liaison d'un article et d'un dépôt.

Structure des champs de la table F_GAMSTOCK

Nom	Signification	Type de données	Domaine de validité
AR_Ref	Référence de l'article	Chaîne Alphanumérique Maj.	18 caractères max.
AG_No1	N° interne de l'élément gamme 1	Numérique : Entier long	
AG_No2	N° interne de l'élément gamme 2	Numérique : Entier long	
DE_No	Numéro interne du dépôt	Numérique : Entier long	
GS_MontSto	Valeur du stock (montant)	Numérique : Réel double	
GS_QteSto	Quantité en stock	Numérique : Réel double	
GS_QteRes	Quantité réservée	Numérique : Réel double	
GS_QteCom	Quantité commandée	Numérique : Réel double	
GS_QteResCM	Quantité réservée contremarques	Numérique : Réel double	
GS_QteComCM	Quantité commandée contremarques	Numérique : Réel double	

Nom	Signification	Type de données	Domaine de validité
GS_QteMini	Quantité minimale	Numérique : Réel double	
GS_QteMaxi	Quantité maximale	Numérique : Réel double	
GS_Emplacement	Emplacement de stockage	Chaîne de caractères	21 caractères max.
GS_QtePrepa	Quantité préparée	Numérique : Réel double	
cbMarq	Marqueur de Table	Numérique : Entier	Uniquement version SQL Champ identité Début compteur : 1 Incrément : 1
cbProt	Champ de protection	Numérique : Entier	Uniquement version SQL Valeur par défaut : 0
CBCreateur	Créateur de l'application	Chaîne de caractères	4 caractères max.
CBModification	Date de modification de l'enregistrement	Date	
CBReplication	Etat de la réplication (uniquement utilisé par E_Commerce)	Numérique : Entier long	

Index

Nom	Champs de l'index
PK_CBMARQ_F_GAMSTOCK	(cbMarq) (Unique, Ordonné) Uniquement utilisé en SQL
IGS_NODEP	(AR_Ref, DE_No, AG_No1, AG_No2) (Unique, Non Modifiable)
IGS_NODEP2	(AR_Ref, DE_No, AG_No2, AG_No1)
IGS_NOGAM	(AR_Ref, AG_No1, AG_No2, DE_No)
IGS_NOGAM2	(AR_Ref, AG_No2, AG_No1, DE_No)

Description de la table F_NOMENCLAT

Liste de la nomenclature des articles (s'il y a lieu). Une nomenclature est la liste des éléments qui composent un article. Cette liste est récursive si un article contient un autre article nomenclaturé.

Création de la table F_NOMENCLAT

La nomenclature est décrite dans la fenêtre **nomenclature** du menu structure. Une nomenclature ne peut pas contenir d'article contenant lui-même, de plus, si A contient B, B ne peut pas contenir A.

- On ne peut pas avoir plus de 10 niveaux d'imbrication pour une nomenclature.

Structure des champs de la table F_NOMENCLAT

Nom	Signification	Type de données	Domaine de validité
AR_Ref	Référence de l'article principal	Chaîne Alphanumérique Maj.	18 caractères max.
NO_RefDet	Référence de l'article détail	Chaîne Alphanumérique Maj.	18 caractères max.
NO_Qte	Quantité articles détails dans principal	Numérique : Réel double	
AG_No1	Enuméré de gamme 1 des composantes	Numérique : Entier long	
AG_No2	Enuméré de gamme 2 des composantes	Numérique : Entier long	
AG_No1Comp	Enuméré de gamme 1 des composés	Numérique : Entier long	

Nom	Signification	Type de données	Domaine de validité
AG_No2Comp	Enuméré de gamme 2 des composés	Numérique : Entier long	
NO_Type	Type de composante	Numérique : Entier	0 ou 1
NO_Repartition	Répartition de la composante sur le composé	Numérique : Double	
NO_Operation	N° opération	Chaîne de caractères	10 caractères max.
NO_Commentaire	Commentaire	Chaîne de caractères	69 caractères max.
DE_No	Dépôt de sortie	Numérique : Entier long	
NO_Ordre	Ordre de saisie	Numérique : Entier	
CbMarq	Marqueur de Table	Numérique : Entier	Uniquement version SQL Champ identité Début compteur : 1 Incrément : 1
CbProt	Champ de protection	Numérique : Entier	Uniquement version SQL Valeur par défaut : 0
CBCreateur	Créateur de l'application	Chaîne de caractères	4 caractères max.
CBModification	Date de modification de l'enregistrement	Date	
CBReplication	Etat de la réplication (uniquement utilisé par E_Commerce)	Numérique : Entier long	

Index

Nom	Champs de l'index
PK_CBMARQ_F_NOMENCLAT	(cbMarq) (Unique, Ordonné) Uniquement utilisé en SQL
INO_REF	(AR_Ref, AG_No1Comp, AG_No2Comp, NO_RefDet, Ag_No1, AG_No2, NO_Operation)
INO_REFDET	(NO_RefDet, AG_No1, AG_No2)
INO_REFDET2	(NO_RefDet, AG_No2)
INO_DEPOT	(DE_No)
INO_ORDRE	(AR_Ref; AG_No1Comp, AG_No2Comp, NO_Ordre)

Champs à renseigner obligatoirement lors de l'ajout

AR_Ref

NO_RefDet

NO_Qte

Champs non modifiables en modification d'enregistrement

AR_Ref

NO_RefDet

Exemple d'écriture dans cette table

Insertion

Insert Into F_NOMENCLAT (AG_No1, AG_No2, AR_Ref, NO_Qte, NO_RefDet, NO_Repartition, NO_Type) Values (0, 0, 'MOOR002', 1, 'BAAR01', 0, 1)

Description de la table F_CONDITION

Fichier annexe à l'article contenant le détail des énumérés de conditionnement associé à l'article, si celui-ci est conditionné.

Création de la table F_CONDITION

La description du conditionnement est créée en même temps que l'article.

Structure des champs de la table F_CONDITION

Nom	Signification	Type de données	Domaine de validité
AR_Ref	Référence de l'article principal	Chaîne Alphanumérique Maj.	18 caractères max.
CO_No	N° interne élément conditionnement	Numérique : Entier long	Compteur
EC_Enumere	Intitulé de l'élément conditionnement	Chaîne de caractères	21 caractères max.
EC_Quantite	Quantité de l'énuméré	Numérique : Réel double	
CO_Ref	Référence de l'énuméré	Chaîne Alphanumérique Maj	18 caractères max.
CO_CodeBarre	Code barres de l'énuméré	Chaîne Alphanumérique Maj.	18 caractères max.
CO_Principal	Conditionnement principal	Numérique : Entier	0 ou 1 0 = Non 1 = Oui
cbMarq	Marqueur de Table	Numérique : Entier	Uniquement version SQL Champ identité Début compteur : 1 Incrément : 1
cbProt	Champ de protection	Numérique : Entier	Uniquement version SQL Valeur par défaut : 0
CBCreateur	Créateur de l'application	Chaîne de caractères	4 caractères max.
CBModification	Date de modification de l'enregistrement	Date	
CBReplication	Etat de la réplication (uniquement utilisé par E_Commerce)	Numérique : Entier long	

Index

Nom	Champs de l'index
PK_CBMARQ_F_CONDITION	(cbMarq) (Unique, Ordonné) Uniquement utilisé en SQL
ICO_ENUMERE	(AR_Ref, EC_Enumere, EC_Quantite) (Unique)
ICO_QUANTITE	(AR_Ref, EC_Quantite)
ICO_NO	(CO_No) (Compteur)
ICO_REF	(CO_Ref)
ICO_CBARRE	(CO_CodeBarre)
ICO_PRINCIPAL	(AR_Ref, CO_Principal)

Champs à renseigner obligatoirement lors de l'ajout

AR_Ref

CO_No

EC_Enumere

EC_Quantite

Champ de type compteur (VALEUR DOIT ETRE A 0 LORS D'UN AJOUT)

CO_No

Champs non modifiables en modification d'enregistrement

AR_Ref

CO_No

Exemple d'écriture dans cette table

Insertion

Insert Into F_CONDITION (AR_Ref, CO_Ref, EC_Enumere, EC_Quantite) Values ('EM040', 'EM040/8', 'Ecrin de 8', 8)

Remarques

CO_Ref est unique dans F_Condition si seulement si il est différent de "".

Description de la table F_TARIFCOND

Tarifcation des différents éléments de conditionnement des articles.

Création de la table F_TARIFCOND

La tarification se fait à la liaison d'un client ou d'une catégorie de clients avec un article.

Structure des champs de la table F_TARIFCOND

Nom	Signification	Type de données	Domaine de validité
AR_Ref	Référence de l'article principal	Chaîne Alphanumérique Maj.	18 caractères max.
TC_RefCF	Numéro client ou catégorie de clients	Chaîne Alphanumérique Maj.	17 caractères max.
CO_No	N° interne de l'élément conditionnement	Numérique : Entier long	
TC_Prix	Prix de l'élément de conditionnement	Numérique : Réel double	
TC_PrixNouv	Prix nouveau tarif	Numérique : Réel double	
cbMarq	Marqueur de Table	Numérique : Entier	Uniquement version SQL Champ identité Début compteur : 1 Incrément : 1
cbProt	Champ de protection	Numérique : Entier	Uniquement version SQL Valeur par défaut : 0
CBCreateur	Créateur de l'application	Chaîne de caractères	4 caractères max.
CBModification	Date de modification de l'enregistrement	Date	
CBReplication	Etat de la réplication (uniquement utilisé par E_Commerce)	Numérique : Entier long	

Index

Nom	Champs de l'index
PK_CBMARQ_F_TARIFCOND	(cbMarq) (Unique, Ordonné) Uniquement utilisé en SQL
ITC_CLFO	(AR_Ref, TC_RefCF, CO_No)

Champs à renseigner obligatoirement lors de l'ajout

AR_Ref

TC_RefCF

CO_No

TC_Prix

Champs non modifiables en modification d'enregistrement

AR_Ref

TC_RefCF

CO_No

Exemple d'écriture dans cette table

Insertion

Il faut d'abord créer un enregistrement dans F_ARTCLIENT

Insert Into F_ARTCLIENT (AR_Ref, AC_Categorie, AC_PrixVen, AC_Coef, AC_PrixTTC, CT_Num, AC_Remise) Values ('EM040', 0, 120, 2, 1, 'CARAT', 20)

Puis insérer dans F_TARIFCOND

Insert Into F_TARIFCOND (AR_Ref, TC_RefCF, CO_No, TC_Prix) Values ('EM040', 'CARAT', 8, 510.25)

Remarques

Il faut que le client ou la catégorie de client (TC_RefCF) existe dans F_ArtClient (voir : CT_Num ou INT_Categorie)

Description de la table F_ARTGLOSS

Liste des glossaires liés aux articles.

Création de la table F_ARTGLOSS

Liaison entre les glossaires et les articles dans la fenêtre **Article** (liste Glossaire).

Structure des champs de la table F_ARTGLOSS

Nom	Signification	Type de données	Domaine de validité
AR_Ref	Référence de l'article principal	Chaîne Alphanumérique Maj.	18 caractères max.
GL_No	Numéro interne du glossaire	Numérique : Entier long	
AGL_Num	Numéro d'ordre interne	Numérique : Entier	
CbMarq	Marqueur de Table	Numérique : Entier	Uniquement version SQL Champ identité Début compteur : 1 Incrément : 1
CbProt	Champ de protection	Numérique : Entier	Uniquement version

			SQL Valeur par défaut : 0
CBCreateur	Créateur de l'application	Chaîne de caractères	4 caractères max.
CBModification	Date de modification de l'enregistrement	Date	
CBReplication	Etat de la réplication (uniquement utilisé par E_Commerce)	Numérique : Entier long	

Index

Nom	Champs de l'index
PK_CBMARQ_F_ARTGLOS S	(cbMarq) (Unique, Ordonné) Uniquement utilisé en SQL
IAGL_REF	(AR_Ref, GL_No) (Unique, Non Modifiable)
IAGL_NO	(GL_No, AR_Ref)
IAGL_NUM	(AR_Ref, AGL_Num)

Champs à renseigner obligatoirement lors de l'ajout

AR_Ref

GL_No

AGL_Num

Champs non modifiables en modification d'enregistrement

Tous les champs

Exemple d'écriture dans cette table

Insertion

Insert Into F_ARTGLOSS (AR_Ref, GL_No, AGL_Num) Values ('LINGOR18', 1, 0)

Remarques

Le glossaire doit exister (GL_No) et GL_Domaine doit être de type article

AGL_Num doit être égal à zéro

Description de la table F_ARTCOMPTA

Passerelle comptable des articles.

Création de la table F_ARTCOMPTA

La passerelle comptable est définie dans la fenêtre **Article** (deuxième volet). Les passerelles non renseignées ne sont pas enregistrées.

Structure des champs de la table F_ARTCOMPTA

Nom	Signification	Type de données	Domaine de validité
AR_Ref	Référence de l'article principal	Chaîne Alphanumérique Maj.	18 caractères max.
ACP_Type	Type de passerelle (vente, achat, stock)	Numérique : Entier	0 à 2 0 = Vente 1 = Achat 2 = Stock
ACP_Champ	Numéro du champ = Indice de l'A propos de : Catégorie comptable en double cliquant sur des éléments	Numérique : Entier	1 à 50
ACP_ComptaCpt_Compt eG	Comptes passerelle (Compte général)	Chaîne de caractères	13 caractères max.
ACP_ComptaCpt_Compt eA	Comptes passerelle (Compte analytique.)	Chaîne de caractères	13 caractères max.
ACP_ComptaCpt_Taxe1	Code Taxe 1	Chaîne de caractères	3 caractères max.

Nom	Signification	Type de données	Domaine de validité
ACP_ComptaCpt_Taxe2	Code Taxe 2	Chaîne de caractères	3 caractères max.
ACP_ComptaCpt_Taxe3	Code Taxe 3	Chaîne de caractères	3 caractères max.
ACP_TypeFacture	Type de la facture	Numérique : Entier	0 à 2 0 = Facture 1 = Retour 2 = Avoir
CbMarq	Marqueur de Table	Numérique : Entier	Uniquement version SQL Champ identité Début compteur : 1 Incrément : 1
CbProt	Champ de protection	Numérique : Entier	Uniquement version SQL Valeur par défaut : 0
CBCreateur	Créateur de l'application	Chaîne de caractères	4 caractères max.
CBModification	Date de modification de l'enregistrement	Date	
CBReplication	Etat de la réplication (uniquement utilisé par E_Commerce)	Numérique : Entier long	

Champs virtuels supplémentaires

Nom	Désignation
INT_Champ	Intitulé de la catégorie comptable

Index

Nom	Champs de l'index
PK_CBMARQ_F_ARTCOMPTA	(cbMarq) (Unique, Ordonné) Uniquement utilisé en SQL
IACP_REF	(AR_Ref, ACP_TypeFacture, ACP_Type, ACP_Champ) (Unique)

Champs à renseigner obligatoirement lors de l'ajout

AR_Ref

ACP_Type

ACP_Champ

ACP_ComptaCpt_CompteG

ACP_ComptaCpt_CompteA

Champs non modifiables en modification d'enregistrement

AR_Ref

Exemple d'écriture dans cette table

Insertion

Insert Into F_ARTCOMPTA (ACP_Champ, ACP_ComptaCpt_CompteA, ACP_ComptaCpt_CompteG, ACP_ComptaCPT_Taxe1, ACP_ComptaCPT_Taxe2, ACP_ComptaCPT_Taxe3, ACP_Type, AR_Ref) Values (1, ", '701020', 'C20', ", ", 0, 'EM040')

Description de la table F_ARTMODELE

Modèles associés aux articles. Cette table est en lecture seule.

Création de la table F_ARTMODELE

Les modèles sont associés dans la fenêtre élément article.

Structure des champs de la table F_ARTMODELE

Nom	Signification	Type de données	Domaine de validité
AR_Ref	Référence de l'article principal	Chaîne Alphanumérique Maj.	18 caractères max.
MO_No	Numéro du modèle	Numérique : Entier long	
AM_Domaine	Domaine d'application du modèle	Numérique : Entier	0 à 4 0 = Tous 1 = Vente 2 = Achat 3 = Stock 4 = Vente Comptoir
CbMarq	Marqueur de Table	Numérique : Entier	Uniquement version SQL Champ identité Début compteur : 1 Incrément : 1
CbProt	Champ de protection	Numérique : Entier	Uniquement version SQL Valeur par défaut : 0
CBCreateur	Créateur de l'application	Chaîne de caractères	4 caractères max.
CBModification	Date de modification de l'enregistrement	Date	
CBReplication	Etat de la réplication (uniquement utilisé par E_Commerce)	Numérique : Entier long	

Index

Nom	Champs de l'index
PK_CBMARQ_F_ARTMODELE	(cbMarq) (Unique, Ordonné) Uniquement utilisé en SQL
IAM_CODE	(AR_Ref, AM_Domaine) (Unique)
IAM_MODELE	(MO_No, AR_Ref, AM_Domaine)

Description de la table F_ARTPRIX

-Dernier prix d'achat par gamme et par dépôt.

Création de la table F_ARTPRIX

Les prix d'achat sont saisis dans la zone 'Dernier prix d'achat', dans l'onglet Stock d'un article à gamme.

Structure des champs de la table F_ARTPRIX

Nom	Signification	Type de données	Domaine de validité
AR_Ref	Référence article DPA	Chaîne de caractères	18 caractères max.
AG_No1	Enuméré de gamme 1 DPA	Numérique : Entier long	

Nom	Signification	Type de données	Domaine de validité
AG_No2	Enuméré de gamme 2 DPA	Numérique : Entier long	
AR_PUNet	DPA de l'article	Numérique : Réel double	
AR_CoutStd	Coût standard énuméré	Numérique : Réel double	
CbMarq	Marqueur de Table	Numérique : Entier	Uniquement version SQL Champ identité Début compteur : 1 Incrément : 1
CbProt	Champ de protection	Numérique : Entier	Uniquement version SQL Valeur par défaut : 0
CBCreateur	Créateur de l'application	Chaîne de caractères	4 caractères max.
CBModification	Date de modification de l'enregistrement	Date	
CBReplication	Etat de la réplication (uniquement utilisé par E_Commerce)	Numérique : Entier long	

Index

Nom	Champs de l'index
IAP_PRIX	(AR_ref, AG_No1, AG_No2)

Description de la table F_ARTICLEMEDIA

-Photos rattachées aux articles.

Création de la table F_ARTICLEMEDIA

Création dans l'onglet Champs libres \Photo de la fenêtre Article.

Structure des champs de la table F_ARTICLEMEDIA

Nom	Signification	Type de données	Domaine de validité
AR_Ref	Référence article DPA	Chaîne de caractères	18 caractères max.
ME_Commentaire	Commentaire	Chaîne de caractères	69 caractères max.
ME_Fichier	Chemin du fichier	Path	
CbMarq	Marqueur de Table	Numérique : Entier	Uniquement version SQL Champ identité Début compteur : 1 Incrément : 1
CbProt	Champ de protection	Numérique : Entier	Uniquement version SQL Valeur par défaut : 0
CBCreateur	Créateur de l'application	Chaîne de caractères	4 caractères max.
CBModification	Date de modification de l'enregistrement	Date	
CBReplication	Etat de la réplication (uniquement utilisé par E_Commerce)	Numérique : Entier long	

Index

Nom	Champs de l'index
IMEARTICLE_FICHER	(AR_Ref)

Champs à renseigner obligatoirement lors de l'ajout

AR_Ref

ME_Fichier

Champs non modifiables en modification d'enregistrement

AR_Ref

Exemple d'écriture dans cette table

Insertion

*Insert Into F_ARTICLEMEDIA (AR_Ref,ME_Fichier,ME_Commentaire)
Values('BAOR01','C:\Tmp\BAOR01.jpg','Image BAOR01')*

Description de la table F_GLOSSAIRE

Un glossaire est un texte libre (longueur <= 1980 caractères) que l'on peut associer à un article, à un document ou à une ligne de document.

Création de la table F_GLOSSAIRE

Les glossaires sont saisis dans la fenêtre **Glossaire**, ou lors de la saisie d'un document pour les glossaires associés à une ligne de document.

Structure des champs de la table F_GLOSSAIRE

Nom	Signification	Type de données	Domaine de validité
GL_No	Numéro interne du glossaire	Numérique : Entier long	Compteur
GL_Domaine	Domaine concerné par le glossaire (article, document, ligne de document)	Numérique : Entier	0 à 2 0 = Article 1 = Document 2 = Ligne
GL_Intitule	Intitulé du glossaire	Chaîne Alphanumérique Maj.	35 caractères max.
GL_Raccourci	Raccourci du glossaire	Chaîne Alphanumérique Maj.	6 caractères max.
GL_PeriodeDeb	Début de validité du glossaire	Date	
GL_PeriodeFin	Fin de validité du glossaire	Date	
GL_Docligne	Glossaire associé à une ligne de document	Numérique : Entier	0 ou 1 0 = Non 1 = Oui
GL_Text	Texte du glossaire	Texte (plus de 255 car.)	1980 caractères max.
cbMarq	Marqueur de Table	Numérique : Entier	Uniquement version SQL Champ identité Début compteur : 1 Incrément : 1
cbProt	Champ de protection	Numérique : Entier	Uniquement version SQL Valeur par défaut : 0
CBCreateur	Créateur de l'application	Chaîne de caractères	4 caractères max.
CBModification	Date de modification de l'enregistrement	Date	
CBReplication	Etat de la réplication (uniquement utilisé par E_Commerce)	Numérique : Entier long	

Index

Nom	Champs de l'index
PK_CBMARQ_F_GLOSSAIRE	(cbMarq) (Unique, Ordonné) Uniquement utilisé en SQL
IGL_INTITULE	(GL_DocLigne, GL_Intitule, GL_Domaine)
IGL_DOMAINE	(GL_DocLigne, GL_Domaine, GL_Intitule)
IGL_NO	(GL_No) (Compteur)
IGL_RACC	(GL_Raccourci)

Champs à renseigner obligatoirement lors de l'ajout

GL_No

GL_Intitule est obligatoire si le glossaire n'est pas rattaché à une ligne.

Champ de type compteur (valeur doit être à 0 lors d'un ajout)

GL_No

Champs non modifiables en modification d'enregistrement

GL_No

GL_Domaine

GL_DocLigne

Valeurs par défaut renseignées par l'application Gestion commerciale 100 en insertion

GL_Domaine = 2

Exemple d'écriture dans cette table

Insertion

Insert Into F_GLOSSAIRE (GL_No, GL_Domaine, GL_Intitule, GL_Raccourci, GL_PeriodeDeb, GL_PeriodeFin) Values (0, 1, 'Essai Glossaire', 'EG', '{d 2006-02-01}', '{d 2006-12-31}')

Description de la table F_AGENDA

Fichier de tous les événements de l'agenda. Un événement doit être associé à une entreprise, un client, un fournisseur, un représentant ou un article.

Création de la table F_AGENDA

Création dans les fenêtres **Client** ou **Fournisseur** (Agenda).

Structure des champs de la table F_AGENDA

Nom	Signification	Type de données	Domaine de validité
AD_Champ	Champ de l'agenda	Numérique : Entier	1 à 50
AD_Evenem	Intitulé de l'événement	Chaîne Alphanumérique Maj.	21 caractères max.
AG_Domaine	Domaine validité	Numérique : Entier	0 à 4 0 = Dépôt 1 = Client 2 = Fournisseur 3 = Représentant 4 = Article
AG_Interes	Réf. de l'intéressé : dépend de AG_Domaine		

Nom	Signification	Type de données	Domaine de validité
	Si AG_Domaine = 0 ou 3	Chaîne de caractères	35 caractères max.
	pour les autres valeurs	Chaîne Alphanumérique Maj.	18 caractères max.
AG_Debut	Date de début de validité	Date	
AG_Fin	Date de fin de validité	Date	
AG_Veille	Evénement en veille	Numérique : Entier	0 ou 1 0 = Non 1 = Oui
AG_Comment	Zone de commentaire libre	Chaîne Alphanumérique Maj.	69 caractères max.
cbMarq	Marqueur de Table	Numérique : Entier	Uniquement version SQL Champ identité Début compteur : 1 Incrément : 1
cbProt	Champ de protection	Numérique : Entier	Uniquement version SQL Valeur par défaut : 0
CBCreateur	Créateur de l'application	Chaîne de caractères	4 caractères max.
CBModification	Date de modification de l'enregistrement	Date	
CBReplication	Etat de la réplication (uniquement utilisé par E_Commerce)	Numérique : Entier long	

Index

Nom	Champs de l'index
PK_CBMARQ_F_AGENDA	(cbMarq) (Unique, Ordonné) Uniquement utilisé en SQL
IAG_INTERES	(AG_Domaine, AG_Interes, AG_Debut, AD_Champ)
IAG_DATE	(AG_Debut, AG_Domaine, AG_Interes, AD_Champ)
IAG_CHAMP	(AD_Champ, AG_Domaine, AG_Interes, AG_Debut)
IAG_IDATE	(AG_Domaine, AG_Debut, AG_Interes, AD_Champ)
IAG_ICHAMP	(AG_Domaine, AD_Champ, AG_Interes, AG_Debut)
IAG_VEILLE	(AG_Veille, AG_Debut, AG_Domaine, AG_Interes)

Champs à renseigner obligatoirement lors de l'ajout

AD_Champ

AD_Evenem

AG_Domaine

AG_Interes

AG_Veille

Il faut renseigner soit la date de début soit la date de fin. Mais l'une des deux est obligatoire.

Champs non modifiables en modification d'enregistrement

AG_Domaine

AG_Interes

Exemple d'écriture dans cette table

Insertion

Insert Into F_AGENDA (AD_Champ, AD_Evenem, AG_Comment, AG_Debut, AG_Domaine, AG_Fin, AG_Interes, AG_Veille) Values (1, 'Déjeuner', 'R.V. avec Mr Gendron à 12H30 chez Robert.', '{d 2006-02-15}', 1, '{d 2006-02-15}', 'CARAT', 1)

Remarques

L'intitulé de l'événement, AD_Evenem, ne peut pas être vide

Le couple AD_Champ et AD_Evenem doit exister dans F_AGENDADET

AG_Domaine de F_AGENDA doit correspondre à l'intéressé de P_AGENDAS

Description de la table F_DEPOT

Un dépôt peut être soit un lieu de stockage, soit simplement une adresse d'entreprise.

Création de la table F_DEPOT

Les dépôts sont saisis dans la fenêtre **Dépôt**.

Structure des champs de la table F_DEPOT

Nom	Signification	Type de données	Domaine de validité
DE_No	Numéro interne du dépôt	Numérique : Entier long	Compteur
DE_Intitule	Intitulé du dépôt	Chaîne de caractères	35 caractères max.
DE_Adresse	Adresse du dépôt	Chaîne de caractères	35 caractères max.
DE_Complement	Complément d'adresse	Chaîne de caractères	35 caractères max.
DE_CodePostal	Code postal	Chaîne de caractères	9 caractères max.
DE_Ville	Ville	Chaîne de caractères	35 caractères max.
DE_Contact	Contact	Chaîne de caractères	35 caractères max.
DE_Principal	Dépôt principal	Numérique : Entier	0 ou 1 0 = Non 1 = Oui
DE_CatCompta	Catégorie comptable	Numérique : Entier	1 à 50
DE_Region	Région	Chaîne Alphanumérique	9 caractères max.
DE_Pays	Pays	Chaîne Alphanumérique	35 caractères max.
DE_Email	Adresse Email	Chaîne de caractères	69 caractères max.
DE_Code	Code dépôt	Chaîne Alphanumérique Maj.	9 caractères max.
DE_Telephone	Numéro de Téléphone	Chaîne de caractères	21 caractères max.
DE_Telecopie	Numéro Télécopie	Chaîne de caractères	21 caractères max.
DE_Region	Code région	Chaîne de caractères	25 caractères max.
DE_Replication	Compteur de réplication	Numérique : Entier long	
CbMarq	Marqueur de Table	Numérique : Entier	Uniquement version SQL Champ identité Début compteur : 1 Incrément : 1
CbProt	Champ de protection	Numérique : Entier	Uniquement version SQL Valeur par défaut : 0
CBCreateur	Créateur de l'application	Chaîne de caractères	4 caractères max.
CBModification	Date de modification de l'enregistrement	Date	
CBReplication	Etat de la réplication (uniquement utilisé par E_Commerce)	Numérique : Entier long	

Champs virtuels supplémentaires

Nom	Désignation
INT_CatCompta	Intitulé de la catégorie comptable

Index

Nom	Champs de l'index
PK_CBMARQ_F_DEPOT	(cbMarq) (Unique, Ordonné) Uniquement utilisé en SQL
IDE_NO	(DE_No) (Compteur)
IDE_INTITULE	(DE_Intitule) (Unique)
IDE_PRINCIPAL	(DE_Principal)
IDE_CODE	(DE_Code)

Champs à renseigner obligatoirement lors de l'ajout

DE_No

DE_Intitule

DE_CatCompta

Champ de type compteur (VALEUR A 0 LORS D'UN AJOUT)

DE_No

Champs non modifiables en modification d'enregistrement

DE_No

Exemple d'écriture dans cette table

Insertion

Insert Into F_DEPOT (DE_Adresse, DE_CatCompta, DE_CodePostal, DE_Complement, DE_Contact, DE_Intitule, DE_Pays, DE_Principal, DE_Region, DE_Ville) Values ('70, rue des Orfèvres', 1, '75009', '', 'Mr Dazur', 'Bijou Bis SA', 'France', 1, '', 'PARIS')

Remarques

Pour une liste de dépôt, il y a un et un seul dépôt principal.

Description de la table F_DEPOTCONTACT

Fichier des contacts des dépôts.

Création de la table F_DepotContact

Les contacts sont saisis dans le volet contact de la fenêtre dépôt.

Structure des champs de la table F_DEPOTCONTACT

Nom	Signification	Type de données	Domaine de validité
DE_No	Numéro interne du dépôt	Numérique : Entier long	
DC_Nom	Nom du contact	Chaîne de caractères	35 caractères max.
DC_Prenom	Prénom du contact	Chaîne de caractères	35 caractères max.
N_Service	Service du contact	Numérique : Entier	1 à 30
DC_Fonction	Fonction du contact	Chaîne de caractères	35 caractères max.
DC_Telephone	Numéro de téléphone du contact	Chaîne Alphanumérique	21 caractères max.
DC_TelPortable	Numéro de téléphone portable du contact	Chaîne Alphanumérique	21 caractères max.
DC_Telecopie	Numéro de télécopie du contact	Chaîne Alphanumérique	21 caractères max.
DC_EMail	Adresse EMail du contact	Chaîne de caractères	69 caractères max.

Nom	Signification	Type de données	Domaine de validité
cbMarq	Marqueur de Table	Numérique : Entier	Uniquement version SQL Champ identité Début compteur : 1 Incrément : 1
cbProt	Champ de protection	Numérique : Entier	Uniquement version SQL Valeur par défaut : 0
CBCreateur	Créateur de l'application	Chaîne de caractères	4 caractères max.
CBModification	Date de modification de l'enregistrement	Date	
CBReplication	Etat de la réplication (uniquement utilisé par E_Commerce)	Numérique : Entier long	

Index

Nom	Champs de l'index
PK_CBMARQ_F_DEPOTCONTACT	(cbMarq) (Unique, Ordonné) Uniquement utilisé en SQL
IDC_NOM	(DE_No, DC_Nom) (Unique)

Champs à renseigner obligatoirement lors de l'ajout

DE_No

N_Service

DC_Nom

Champs non modifiables en modification d'enregistrement

DE_No

Exemple d'écriture dans cette table

Insertion

Insert Into F_DEPOTCONTACT (DE_No, N_Service, DC_Nom) Values (2, 1, 'ROBERT')

Remarques

DE_No doit exister dans le fichier des dépôts.

Description de la table F_TARIF

Tarifs ou barèmes exceptionnels (ne pouvant pas être définis directement dans les articles). On entend également par tarif le commissionnement des représentants.

Un tarif peut être associé à un (ou plusieurs) représentant(s), à une (ou plusieurs) catégorie(s) de clients.

Création de la table F_TARIF

Les tarifs ou barèmes sont saisis dans la fenêtre **Tarif**.

Structure des champs de la table F_TARIF

Nom	Signification	Type de données	Domaine de validité
TF_No	Numéro interne	Numérique : Entier long	Compteur
TF_Intitule	Intitulé du tarif	Chaîne de	35 caractères max.

Nom	Signification	Type de données	Domaine de validité
		caractères	
TF_Interes	Intéressé	Numérique : Entier	0 à 3 0 = Com. Représentant 1 = Com. Chef des ventes 2 = Remise Client 3 = Soldes et promotions
TF_Debut	Début de validité du tarif	Date	
TF_Fin	Fin de validité du tarif	Date	
TF_Objectif	Quantité ou francs	Numérique : Entier	0 à 2 0 = Quantité 1 = Francs 2 = Taux de Remise
TF_Domaine	Domaine	Numérique : Entier	0 à 4 0 = Commande 1 = Préparation 2 = Livraison 3 = Facturation 4 = Encaissement
TF_Base	Sur le C.A HT ou sur la marge HT	Numérique : Entier	0 ou 1 0 = C.A HT 1 = Marge
TF_Calcul	Par tranche ou en globalité	Numérique : Entier	0 ou 1 0 = Tranche 1 = Global
AR_Ref	Référence d'un article (passerelle comptabilité)	Chaîne Alphanumérique Maj.	18 caractères max.
TF_Remise01REM_Type	Remise pour soldes et promotions : Type	Numérique : Entier	0 à 2 0 = Montant 1 = Pourcentage 2 = Quantité
TF_Remise01REM_Valeur	Remise pour soldes et promotions : Valeur	Numérique : Réel double	
A			
TF_Remise03REM_Type	Remise pour soldes et promotions : Type	Numérique : Entier	0 à 2
TF_Remise01REM_Valeur	Remise pour soldes et promotions : Valeur	Numérique : Réel double	
TF_Type	Type de barème	Numérique : Entier	0 à 2 0 = Commission 1 = Rabais 2 = Soldes et promotions
cbMarq	Marqueur de Table	Numérique : Entier	Uniquement version SQL Champ identité Début compteur : 1 Incrément : 1
cbProt	Champ de protection	Numérique : Entier	Uniquement version SQL Valeur par défaut : 0
CBCreateur	Créateur de l'application	Chaîne de caractères	4 caractères max.

Nom	Signification	Type de données	Domaine de validité
CBModification	Date de modification de l'enregistrement	Date	
CBReplication	Etat de la réplication (uniquement utilisé par E_Commerce)	Numérique : Entier long	

Index

Nom	Champs de l'index
PK_CBMARQ_F_TARIF	(cbMarq) (Unique, Ordonné) Uniquement utilisé en SQL
ITF_INTITULE	(TF_Type, TF_Intitule, TF_Interes) (Unique)
ITF_INTERES	(TF_Type, TF_Interes, TF_Intitule)
ITF_NO	(TF_No) (Compteur)
ITF_REF	(AR_Ref)

Champs à renseigner obligatoirement lors de l'ajout

TF_No

TF_Intitule

TF_Interes

TF_Debut

TF_Fin

TF_Objectif

TF_Type

AR_Ref

Champs de type Compteur (valeur doit être à 0 lors d'un ajout)

TF_No

Champs non modifiables en modification d'enregistrement

TF_No

TF_Interes

Exemple d'écriture dans cette table

Insertion

Insert Into F_TARIF (AR_Ref, TF_Base, TF_Calcul, TF_Debut, TF_Domaine, TF_Fin, TF_Interes, TF_Intitule, TF_Objectif, TF_Type) Values ('', 0, 0, NULL, 0, NULL, 3, 'Promotion Montres', 0, 2)

Remarques

Si TF_Objectif = 0 ou 2 **Alors** TF_Calcul = 1

Si TF_Calcul = 0 **Alors** TF_Objectif = 1



ATTENTION, suivant Si l'enregistrement concerne des rabais, remises, ristournes, ou des commissions, ou des soldes et promotions, la valeur de TF_Type change :

TF_Type = 0 pour toutes Commissions,

TF_Type = 1 pour les Rabais, Remises et Ristournes,

TF_Type = 2 pour les Soldes et Promotions.

Si AR_Ref existe **Alors** TF_Type = 1

Description de la table F_TARIFSELECT

Sélection des articles, familles, clients et catégories de clients associés à un barème.

Création de la table F_TARIFSELECT

La saisie des sélections se fait en même temps que la saisie du tarif/barème.

Structure des champs de la table F_TARIFSELECT

Nom	Signification	Type de données	Domaine de validité
TF_No	Numéro interne	Numérique : Entier long	
TS_Interes	Intéressé	Numérique : Entier	0 à 4 0 = Famille 1 = Article 2 = Catégorie 3 = Client 4 = Représentant
TS_Ref	Référence ou numéro de client ou de catégorie clients	Chaîne Alphanumérique Maj.	
	Pour les catégories	1 à 32	3 caractères max.
	Pour les références		18 caractères max.
cbMarq	Marqueur de Table	Numérique : Entier	Uniquement version SQL Champ identité Début compteur : 1 Incrément : 1
cbProt	Champ de protection	Numérique : Entier	Uniquement version SQL Valeur par défaut : 0
CBCreateur	Créateur de l'application	Chaîne de caractères	4 caractères max.
CBModification	Date de modification de l'enregistrement	Date	
CBReplication	Etat de la réplication (uniquement utilisé par E_Commerce)	Numérique : Entier long	

Index

Nom	Champs de l'index
PK_CBMARQ_F_TARIFSELECT	(cbMarq) (Unique, Ordonné) Uniquement utilisé en SQL
ITS_TARIF	(TF_No, TS_Interes, TS_Ref)
ITS_INTERES	(TS_Interes, TS_Ref, TF_No)

Champs à renseigner obligatoirement lors de l'ajout

TF_No

TF_Interes

TS_Ref

Champs non modifiables en modification d'enregistrement

TF_No

TF_Interes

TS_Ref

Exemple d'écriture dans cette table

Insertion

Insert Into F_TARIFSELECT (TF_No, TS_Interes, TS_Ref) Values (2, 0, 'BIJOUXARG')

Description de la table F_TARIFREMISE

Remises associées à un tarif/barème

Création de la table F_TARIFREMISE

La saisie des tarifs se fait en même temps que la saisie du tarif/barème.

Structure des champs de la table F_TARIFREMISE

Nom	Signification	Type de données	Domaine de validité
TF_No	Numéro interne	Numérique : Entier long	
TR_BorneSup	Borne supérieure tranche remise	Numérique : Réel double	
TR_Remise01REM_Valeur	Remises : valeurs	Numérique : Réel double	
TR_Remise01REM_Type	Remises : Types montant, pourcentage, unité	Numérique : Entier	0 à 2 0 = Montant 1 = Pourcentage 2 = Quantité
A			
TR_Remise03REM_Valeur	Remises : valeurs	Numérique : Réel double	
TR_Remise03REM_Type	Remises : Types montant, pourcentage, unité	Numérique : Entier	0 à 2
cbMarq	Marqueur de Table	Numérique : Entier	Uniquement version SQL Champ identité Début compteur : 1 Incrément : 1
cbProt	Champ de protection	Numérique : Entier	Uniquement version SQL Valeur par défaut : 0
CBCreateur	Créateur de l'application	Chaîne de caractères	4 caractères max.
CBModification	Date de modification de l'enregistrement	Date	
CBReplication	Etat de la réplication (uniquement utilisé par E_Commerce)	Numérique : Entier long	

Index

Nom	Champs de l'index
PK_CBMARQ_F_TARIFREMISE	(cbMarq) (Unique, Ordonné) Uniquement utilisé en SQL
ITR_BORNE	(TF_No, TR_BorneSup) (Unique)

Champs à renseigner obligatoirement lors de l'ajout

TF_No

TR_BorneSup

Champs non modifiables en modification d'enregistrement

TF_No

Exemple d'écriture dans cette table

Insertion

Insert Into F_TARIFREMISE (TF_No, TR_BorneSup, TR_Remise01REM_Type, TR_Remise01REM_Valeur, TR_Remise02REM_Type, TR_Remise02REM_Valeur, TR_Remise03REM_Type, TR_Remise03REM_Valeur) Values (1, 50000, 1, 3, 0, 0, 0, 0)

Remarques

TR_BorneSup doit être > 0

TR_BorneSup est modifiable tant que l'on ne précise pas une borne supérieure déjà existante.

Description de la table F_REPRESENT

Fichier des représentants ou assimilés.

Création de la table F_REPRESENT

Les représentants sont saisis dans la fenêtre **Représentant**.

Structure des champs de la table F_REPRESENT

Nom	Signification	Type de données	Domaine de validité
RE_No	Numéro interne du représentant	Numérique : Entier long	Compteur
RE_Nom	Nom du représentant	Chaîne de caractères	35 caractères max.
RE_Prenom	Prénom du représentant	Chaîne de caractères	35 caractères max.
RE_Fonction	Fonction du représentant	Chaîne de caractères	21 caractères max.
RE_Adresse	Adresse du représentant	Chaîne de caractères	35 caractères max.
RE_Complement	Complément d'adresse	Chaîne de caractères	35 caractères max.
RE_CodePostal	Code postal	Chaîne de caractères	9 caractères max.
RE_Ville	Ville	Chaîne de caractères	35 caractères max.
RE_Region	Région	Chaîne de caractères	9 caractères max.
RE_Pays	Pays	Chaîne de caractères	35 caractères max.
RE_Service	Service du représentant	Chaîne de caractères	35 caractères max.
RE_Vendeur	Vendeur représentant	Numérique : Entier	0 ou 1 0 = Non 1 = Oui
RE_Caissier	Caissier	Numérique : Entier	0 ou 1 0 = Non 1 = Oui
RE_DateCreation	Date de création	Date	
RE_Utilisateur	Niveau de protection Utilisateur	Chaîne de caractères	31 caractères max.
RE_Acheteur	Acheteur	Numérique : Entier	0 ou 1 0 = Non 1 = Oui
RE_Telephone	Numéro de téléphone	Chaîne de caractères	21 caractères max.
RE_Telecopie	Numéro de télécopie	Chaîne de caractères	21 caractères max.
RE_Email	Adresse Email	Chaîne de caractères	69 caractères max.

Nom	Signification	Type de données	Domaine de validité
RE_Region	Code région	Chaîne de caractères	25 caractères max.
cbMarq	Marqueur de Table	Numérique : Entier	Uniquement version SQL Champ identité Début compteur : 1 Incrément : 1
cbProt	Champ de protection	Numérique : Entier	Uniquement version SQL Valeur par défaut : 0
CBCreateur	Créateur de l'application	Chaîne de caractères	4 caractères max.
CBModification	Date de modification de l'enregistrement	Date	
CBReplication	Etat de la réplication (uniquement utilisé par E_Commerce)	Numérique : Entier long	

Index

Nom	Champs de l'index
PK_CBMARQ_F_REPRESENTANT	(cbMarq) (Unique, Ordonné) Uniquement utilisé en SQL
IRE_NOM	(RE_Nom, RE_Prenom) (Unique)
IRE_FONCTION	(RE_Fonction, RE_Nom, RE_Prenom)
IRE_NO	(RE_No) (Compteur)
IRE_VENDEUR	(RE_Vendeur, RE_Nom, RE_Prenom)
IRE_CAISSIER	(RE_Caissier, RE_Nom, RE_Prenom)
IRE_ACHETEUR	(RE_Acheteur, RE_Nom, RE_Prenom)
IRE_UTILISATEUR	(RE_Utilisateur)

Champs à renseigner obligatoirement lors de l'ajout

RE_No

RE_Vendeur

RE_Caissier

RE_Nom

Champs de type Compteur (valeur doit être à 0 lors d'un ajout)

RE_No

Champs non modifiables en modification d'enregistrement

RE_No

Exemple d'écriture dans cette table

Insertion

Insert Into F_REPRESENTANT (RE_Adresse, RE_CodePostal, RE_Complement, RE_Fonction, RE_Nom, RE_Pays, RE_Prenom, RE_Region, RE_Service, RE_Vendeur, RE_Ville) Values (" , " , " , 'Représentant', 'LAPERLE', " , 'Delphine', " , " , 1, ")

Remarques

Il faut que le représentant soit au moins caissier ou vendeur, ou les deux. Mais il faut que l'une ou l'autre option soit à 1.

Description de la table F_REPCOM

Commissionnement des représentants (liste de tarifs).

Création de la table F_REPCOM

La saisie des commissionnements se fait en même temps que la saisie du représentant.

Structure des champs de la table F_REPCOM

Nom	Signification	Type de données	Domaine de validité
RE_No	Numéro interne du représentant	Numérique : Entier long	
TF_No	Numéro interne du tarif	Numérique : Entier long	
TF_Interes	Type d'intéressé (représentant ou chef des ventes)	Numérique : Entier	0 ou 1 0 = Représentant 1 = Chef des ventes
cbMarq	Marqueur de Table	Numérique : Entier	Uniquement version SQL Champ identité Début compteur : 1 Incément : 1
cbProt	Champ de protection	Numérique : Entier	Uniquement version SQL Valeur par défaut : 0
CBCreateur	Créateur de l'application	Chaîne de caractères	4 caractères max.
CBModification	Date de modification de l'enregistrement	Date	
CBReplication	Etat de la réplication (uniquement utilisé par E_Commerce)	Numérique : Entier long	

Index

Nom	Champs de l'index
PK_CBMARQ_F_REPCOM	(cbMarq) (Unique, Ordonné) Uniquement utilisé en SQL
IRC_REP	(RE_No, TF_No) (Unique)
IRC_TARIF	(TF_Interes, TF_No, RE_No)

Champs à renseigner obligatoirement lors de l'ajout

RE_No

TF_No

Champs non modifiables en modification d'enregistrement

RE_No

TF_No

Exemple d'écriture dans cette table

Insertion

Insert Into F_REPCOM (RE_No, TF_Interes, TF_No) Values (1, 0, 1)

Remarques

Pour ajouter une commission à un représentant, il faut que celui ci soit un vendeur ou un représentant, c'est-à-dire que dans F_Represent RE_Vendeur doit être à 1.

Description de la table F_DOCENTETE

Fichier des documents de ventes d'achats et de stocks.

Création de la table F_DOCENTETE

Informations saisies dans les documents de ventes, achats, stocks du menu **Traitement**.

Structure des champs de la table F_DOCENTETE

Nom	Signification	Type de données	Domaine de validité
DO_Domaine	Domaine du document	Numérique : Entier	0 à 4 0 = Vente 1 = Achat 2 = Stock 3 = Ticket 4 = Document interne
DO_Type	Type de document	Numérique : Entier	0 à 46 Vente 0 à 8 0 = Devis 1 = Bon de commande 2 = Préparation de livraison 3 = Bon de livraison 4 = Bon de retour 5 = Bon d'avoir 6 = Facture 7 = Facture comptabilisée 8 = Archive Achat de 10 à 18 10 = Non géré 11 = Préparation de commande 12 = Bon de Commande 13 = Bon de livraison 14 = Bon de retour 15 = Bon d'avoir 16 = Facture 17 = Facture comptabilisée 18 = Archive Stock de 20 à 27 20 = Mouvement d'entrée 21 = Mouvement de sortie 22 = Dépréciation de stock 23 = Virement de dépôt à dépôt 24 = Préparation de fabrication 25 = Ordre de fabrication 26 = Bon de fabrication Ticket 30 = Ticket Documents internes 40 = Document interne 1 41 = Document interne 2 42 = Document interne 3 43 = Document interne 4 44 = Document interne 5

Nom	Signification	Type de données	Domaine de validité
			45 = Document interne 6 46 = Document archive
DO_Piece	Numéro pièce interne	Chaîne Alphanumérique Maj.	8 caractères max.
DO_Date	Date du document	Date	
DO_Ref	Numéro de pièce externe	Chaîne de caractères	17 caractères max.
DO_Tiers	Client, fournisseur ou stock	Chaîne Alphanumérique Maj.	17 caractères max.
	Pour les Clients, Fournisseurs : Code client ou fournisseur		
	Pour un dépôt : N° interne du dépôt		
RE_No	Représentant	Numérique : Entier long	
DO_Period	Périodicité	Numérique : Entier	1 à 10
DO_Devis	Devise	Numérique : Entier	0 à 32 (0 :Aucune)
DO_Cours	Taux de conversion en devise	Numérique : Réel double	
DE_No	Dépôt de stockage	Numérique : Entier long	
LI_No	Lieu de livraison	Numérique : Entier long	
CT_NumPayeur	Compte payeur ou encaisseur	Chaîne Alphanumérique Maj.	17 caractères max.
DO_Expedit	Mode d'expédition	Numérique : Entier	1 à 50
DO_NbFacture	Nombre de factures	Numérique : Entier	0 à 99
DO_BLFact	Un Bon de Livraison par facture	Numérique : Entier	0 ou 1 0 = Non 1 = Oui
DO_TxEscompte	Taux d'escompte	Numérique : Réel double	
DO_Reliquat	Document de reliquat	Numérique : Entier	0 ou 1 0 = Non 1 = Oui
DO_Imprim	Document imprimé	Numérique : Entier	0 ou 1 0 = Non 1 = Oui
CA_Num	Compte Analytique	Chaîne Alphanumérique Maj	13 caractères max.
DO_Coord01 à DO_Coord04	Données quelconques	Tous les caractères	25 caractères max.
DO_Souche	Souche sélectionnée	Numérique : Entier	0 à 49
DO_DateLivr	Date de livraison	Date	
DO_Condition	Condition de livraison	Numérique : Entier	1 à 30
DO_Tarif	Catégorie tarifaire	Numérique : Entier	1 à 32
DO_Colisage	Colisage de livraison	Numérique : Entier	0 à 999
DO_TypeColis	Type de Colis	Numérique : Entier	1 à 30
DO_Transaction	Nature de transaction	Numérique : Entier	0 à 99

Nom	Signification	Type de données	Domaine de validité
DO_Langue	Langue de la désignation des articles	Numérique : Entier	0 à 2 0 = Aucune 1 = Langue1 2 = Langue2
DO_Ecart	Ecart de la valorisation	Numérique : Réel double	
DO_Regime	Régime	Numérique : Entier	0 à 99
N_CatCompta	Catégorie comptable	Numérique : Entier	1 à 50
DO_Ventile	Document ventilé	Numérique : Entier	0 ou 1 0 = Non 1 = Oui
AB_No	Numéro de l'abonnement lié	Numérique : Entier long	
DO_DebutAbo	Date début de l'abonnement lié	Date	
DO_FinAbo	Date fin de l'abonnement lié	Date	
DO_DebutPeriod	Date début de la périodicité liée	Date	
DO_FinPeriod	Date Fin de la périodicité liée	Date	
CG_Num	Compte général pour la mise à jour en comptabilité	Chaîne Alphanumérique Maj.	13 caractères max.
DO_Statut	Statut du document	Numérique : Entier	0 à 2 0 = Saisie 1 = Confirmé 2 = Accepté
DO_Heure	Heure du document	Time	
CA_No	Numéro de Caisse	Numérique : Entier long	
RE_NoCaissier	Numéro du Caissier	Numérique : Entier long	
DO_Transfere	Document transféré	Numérique : Entier	0 ou 1 0 = Non 1 = Oui
DO_Cloture	Document clôturé	Numérique : Entier	0 ou 1 0 = Non 1 = Oui
DO_NoWeb	Numéro Commande Site marchand (pas utilisé pour le moment)	Chaîne Alphanumérique Maj.	17 caractères max.
DO_Attente	Ticket en attente	Numérique : Entier	0 ou 1 0 = Non 1 = Oui
DO_Provenance	Provenance de la facture	Numérique : Entier	0 à 4 0 = Normale 1 = Facture de retour 2 = Facture d'avoir 3 = Ticket Spécifique version Espagnole 4 = Rectificatif
CA_NumIFRS	Ventilation IFRS	Chaîne Alphanumérique Maj.	13 caractères max.
DO_TypeFrais	Type frais	Numérique : Entier	0 à 3 0 = Montant Forfaitaire

Nom	Signification	Type de données	Domaine de validité
			1 = Quantité 2 = Poids net 3 = Poids brut
DO_ValFrais	Valeur frais	Numérique : Réel double	
DO_TypeLigneFrais	Type HT/TTC frais	Numérique : Entier	0 ou 1 0 = HT 1 = TTC
DO_TypeFranc	Type franco de port	Numérique : Entier	0 ou 1 0 = Montant forfaitaire 1 = Quantité
DO_ValFranco	Valeur franco de port	Numérique : Réel double	
DO_TypeLigneFranco	Type HT/TTC franco	Numérique : Entier	0 ou 1 0 = HT 1 = TTC
DO_Taxe1	Taux de taxe frais 1	Numérique : Réel double	
DO_TypeTaux1	Type taux de taxe frais 1	Numérique : Entier	0 à 2 0 = Taux % 1 = Montant F 2 = Quantité U
DO_TypeTaxe1	Type de taxe frais 1	Numérique : Entier	0 à 4 0 = TVA/Débit 1 = TVA/Encaissement 2 = TP/HT 3 = TP/TTC 4 = TP/Poids
DO_Taxe2	Taux de taxe frais 2	Numérique : Réel double	0 à 2 0 = Taux % 1 = Montant F 2 = Quantité U
DO_TypeTaux2	Type taux de taxe frais 2	Numérique : Entier	0 à 4 0 = TVA/Débit 1 = TVA/Encaissement 2 = TP/HT 3 = TP/TTC 4 = TP/Poids
DO_TypeTaxe2	Type de taxe frais 2	Numérique : Entier	0 à 4 0 = TVA/Débit 1 = TVA/Encaissement 2 = TP/HT 3 = TP/TTC 4 = TP/Poids
DO_Taxe3	Taux de taxe frais 3	Numérique : Réel double	
DO_TypeTaux3	Type taux de taxe frais 3	Numérique : Entier	0 à 2 0 = Taux % 1 = Montant F 2 = Quantité U
DO_TypeTaxe3	Type de taxe frais 3	Numérique : Entier	0 à 4 0 = TVA/Debit 1 = TVA/Encaissement 2 = TP/HT 3 = TP/TTC

Nom	Signification	Type de données	Domaine de validité
			4 = TP/Poids
DO_MajCpta	Etat comptabilisé	Numérique : Entier	0 ou 1 0 = Non 1 = Oui
DO_Motif	Motif de rectification (spécifique version Espagnole)	Chaîne de caractères	34 caractères max.
cbMarq	Marqueur de Table	Numérique : Entier	Uniquement version SQL Champ identité Début compteur : 1 Incrément : 1
cbProt	Champ de protection	Numérique : Entier	Uniquement version SQL Valeur par défaut : 0
CBCreateur	Créateur de l'application	Chaîne de caractères	4 caractères max.
CBModification	Date de modification de l'enregistrement	Date	
CBReplication	Etat de la réplication (uniquement utilisé par E_Commerce)	Numérique : Entier long	

Champs virtuels supplémentaires

Nom	Désignation
INT_CatCompta	Intitulé de la catégorie comptable
INT_Condition	Intitulé de la condition de livraison
INT_Devis	Intitulé de la devise
INT_Expedit	Intitulé du mode d'expédition
INT_Period	Intitulé de la périodicité
INT_Souche	Intitulé de la souche
INT_Tarif	Intitulé de la catégorie tarifaire
INT_TypeColis	Intitulé du type de colis
FNT_Escompte	Montant des escomptes du document
FNT_EscompteDev	Montant des escomptes du document en devise
FNT_MontantEcheance	Montant des échéances du document
FNT_MontantTotalTaxes	Montant total des taxes
FNT_MontantTotalTaxesDev	Montant total des taxes en devise
FNT_NetAPayer	Net à payer du document
FNT_PoidsBrut	Total poids brut du document
FNT_PoidsNet	Total poids net du document
FNT_QteColisee	Total des quantités colisées du document
FNT_Quantites	Total des quantités du document
FNT_TotalHT	Montant HT brut du document
FNT_TotalHTDev	Montant HT brut en devise du document
FNT_TotalHTNet	Montant HT net du document
FNT_TotalHTNetDev	Montant HT net en devise du document
FNT_TotalMarge	Marge du document
FNT_TotalPrixRevient	Montant du prix de revient du document
FNT_TotalTTC	Montant TTC du document
FNT_TotalTTCDev	Montant TTC en devise du document

Champs supplémentaires

La table F_DOCENTETE peut contenir des champs supplémentaires correspondant aux informations libres de la Gestion commerciale 100 (64 maximum). Le nom du champ correspond à l'intitulé défini dans A propos de / Options / Information libre / Entêtes de documents.

Dans ACCESS, pour voir les nouvelles informations libres, il faudra mettre à jour les attaches de tables. En effet, il faudra à mettre à jour la structure de la table.

Index

Nom	Champs de l'index
PK_CBMARQ_F_DOCENTE	(cbMarq) (Unique, Ordonné) Uniquement utilisé en SQL
IDO_TPIECE	(DO_Type, DO_Piece) (Unique)
IDO_TTIERS	(DO_Type, DO_Tiers, DO_Date, DO_Piece)
IDO_TDATE	(DO_Type, DO_Date, DO_Tiers, DE_No, DO_Piece)
IDO_TIERS	(DO_Domaine, DO_Tiers, DO_Date, DO_Type, DO_Piece)
IDO_DATE	(DO_Domaine, DO_Date, DO_Tiers, DO_Type, DO_Piece)
IDO_REPRESENT	(RE_No)
IDO_DEPOT	(DE_No)
IDO_DEPOTCL	(LI_No)
IDO_NUM	(CT_NumPayeur)
IDO_ANAL	(CA_Num)
IDO_SOUCHE	(DO_Type, DO_Souche, DO_Piece)
IDO_CGNUM	(CG_Num)
IDO_DOMSOUCHE	(DO_Domaine, DO_Souche)
IDO_CAISSIER	(RE_NoCaissier)
IDO_CAISSIE	(CA_No, DO_Attente, DO_Date, DO_Heure, DO_Tiers)
IDO_CLOTURE	(DO_Cloture, DO_Type, DO_Date)

Champs à renseigner obligatoirement lors de l'ajout

- Pour un document de Stock :
 - ◇ DO_Domaine
 - ◇ DO_Type
 - ◇ DO_Piece
 - ◇ DO_Date
- Pour un document d'Achat : il faut rajouter
 - ◇ DO_Tiers
 - ◇ DE_No
 - ◇ CT_Num Payeur
 - ◇ DO_Expedit
 - ◇ DO_Condition
 - ◇ DO_Tarif
 - ◇ DO_TypeColis
 - ◇ N_CatCompta
 - ◇ CG_Num
 - ◇ DO_Statut
- Pour un document de Vente : il faut rajouter
 - ◇ DO_BIFact

- ◇ DO_Period
- ◇ LI_No

Valeurs par défaut renseignées par l'application Gestion commerciale 100 en insertion

- Pour un document de Vente : DO_Type est compris entre 0 et 7
 - ◇ DO_Domaine = 0 (VENTE)
 - ◇ DO_Piece : A Saisir
 - ◇ DO_Type : A Saisir
 - ◇ Do_Tiers = CT_Num du tiers (repris dans F_CompteT)
 - ◇ AB_No = 0
 - ◇ CA_No = 0
 - ◇ CA_Num = CA_Num du tiers (repris dans F_CompteT)
 - ◇ CG_Num = CG_NumPrinc du tiers (repris dans F_CompteT)
 - ◇ CT_NumPayeur = CT_NumPayeur du tiers (repris dans F_CompteT)
 - ◇ DE_No = Numéro du dépôt principal du tiers dans F_CompteT **Sinon** numéro du dépôt principal où DE_Principal = 1 dans F_Depot
 - ◇ DO_BLFact = CT_BLFact du tiers (repris dans F_CompteT)
 - ◇ DO_Cloture = 0
 - ◇ DO_Colisage = 1
 - ◇ DO_Condition = N_Condition du tiers (repris dans F_CompteT)
 - ◇ DO_Coord01 = ""
 - ◇ DO_Coord02 = ""
 - ◇ DO_Coord03 = ""
 - ◇ DO_Coord04 = « »
 - ◇ DO_Cours = « D_Devises » & N_Devises & « D_Cours » dans P_DEVISE (où N_Devises est repris dans F_CompteT) **Sinon** 0
 - ◇ (exemple : DDevises06D_Cours où 06 est le numéro qui correspond à la devise du tiers)
 - ◇ DO_Date = Date Système
 - ◇ DO_DateLivr = Null
 - ◇ DO_DebutAbo = Null
 - ◇ DO_DebutPeriod = Null
 - ◇ DO_Devises = N_Devises du tiers (repris dans F_CompteT)
 - ◇ DO_Ecart = 0
 - ◇ DO_Expedit = N_Expedit du tiers (repris dans F_CompteT)
 - ◇ DO_FinAbo = Null
 - ◇ DO_FinPeriod = Null
 - ◇ DO_Heure = Heure Système. Initialisé par l'application. Utilisé par SCD
 - ◇ DO_Imprim = 0
 - ◇ DO_Langue = CT_Langue du tiers (repris dans F_CompteT)
 - ◇ DO_NbFacture = CT_Facture du tiers (repris dans F_CompteT)
 - ◇ DO_Period = N_Period du tiers (repris dans F_CompteT)
 - ◇ DO_Ref = ""
 - ◇ DO_Reliquat = 0
 - ◇ DO_Souche = 0
 - ◇ DO_Statut = 2
 - ◇ DO_Tarif = N_CatTarif du tiers (repris dans F_CompteT)
 - ◇ DO_Transfere = 0

- ◇ DO_TxEscompte = CT_Taux02 du tiers (repris dans F_CompteT)
- ◇ DO_TypeColis = 1
- ◇ DO_Ventile = 0
- ◇ LI_No = numéro du lieu de livraison où LI_Principal = 1 dans F_Livraison **Sinon 1**
- ◇ N_CatCompta = N_CatCompta du tiers (repris dans F_CompteT)
- ◇ RE_No = RE_No du tiers (repris dans F_CompteT)
- ◇ RE_NoCaissier = 0
- ◇ DO_Attente = 0
- ◇ DO_NoWeb = ""
- ◇ DO_Regime = (cf Remarques)
- ◇ DO_Transaction = (cf Remarques)
- Pour un document d'Achat : DO_Type est compris entre 10 et 17
 - ◇ DO_Domaine = 1 (ACHAT)
 - ◇ DO_Pièce : A Saisir
 - ◇ DO_Type : A Saisir
 - ◇ Do_Tiers = CT_Num du tiers (repris dans F_CompteT)
 - ◇ AB_No = 0
 - ◇ CA_No = 0
 - ◇ CA_Num = CA_Num du tiers (repris dans F_CompteT)
 - ◇ CG_Num = CG_NumPrinc du tiers (repris dans F_CompteT)
 - ◇ CT_NumPayeur = CT_NumPayeur du tiers (repris dans F_CompteT)
 - ◇ DE_No = numéro du dépôt principal du tiers dans F_CompteT **Sinon** numéro du dépôt principal où DE_Principal = 1 dans F_Depot
 - ◇ DO_BLFact = 0 'uniquement en VENTE
 - ◇ DO_Cloture = 0
 - ◇ DO_Colisage = 1
 - ◇ DO_Condition = N_Condition du tiers (repris dans F_CompteT)
 - ◇ DO_Coord01 = ""
 - ◇ DO_Coord02 = ""
 - ◇ DO_Coord03 = ""
 - ◇ DO_Coord04 = « »
 - ◇ DO_Cours = « D_Devis » & N_Devis & « D_Cours » dans P_Devis (où N_Devis est repris dans F_CompteT) **Sinon 0**
 - ◇ (exemple : Ddevis06D_Cours où 06 est le numéro qui correspond à la devise du tiers)
 - ◇ DO_Date = Date Système
 - ◇ DO_DateLivr = Null
 - ◇ DO_DebutAbo = Null
 - ◇ DO_DebutPeriod = Null
 - ◇ DO_Devis = N_Devis du tiers (repris dans F_CompteT)
 - ◇ DO_Ecart = 0
 - ◇ DO_Expedit = 1
 - ◇ DO_FinAbo = Null
 - ◇ DO_FinPeriod = Null
 - ◇ DO_Heure = Heure Système. Initialisé par l'application. Utilisé par SCD
 - ◇ DO_Imprim = 0
 - ◇ DO_Langue = CT_Langue du tiers (repris dans F_CompteT)
 - ◇ DO_NbFacture = CT_Facture du tiers (repris dans F_CompteT)
 - ◇ DO_Period = 1 'uniquement en VENTE

- ◇ DO_Ref = « »
- ◇ DO_Reliquat = 0
- ◇ DO_Souche = 0
- ◇ DO_Statut = 2 'A livrer
- ◇ DO_Tarif = 1 'uniquement utilisé en VENTE
- ◇ DO_Transfere = 0
- ◇ DO_TxEscompte = CT_Taux02 du tiers (repris dans F_CompteT)
- ◇ DO_TypeColis = 1
- ◇ DO_Ventile = 0
- ◇ LI_No = 0 'uniquement en VENTE
- ◇ N_CatCompta = N_CatCompta du tiers (repris dans F_CompteT)
- ◇ RE_No = RE_No du tiers (repris dans F_CompteT)
- ◇ RE_NoCaissier = 0
- ◇ DO_Attente = 0
- ◇ DO_NoWeb = ""
- ◇ DO_Regime = (cf Remarques)
- ◇ DO_Transaction = (cf Remarques)
- Pour un document de Stock : DO_Type est compris entre 0 et 7
 - ◇ DO_Domaine = 2 (STOCK)
 - ◇ DO_Pièce : A Saisir
 - ◇ DO_Type : A Saisir
 - ◇ Do_Tiers = Numéro interne du dépôt
 - ◇ AB_No = 0
 - ◇ CA_No = 0
 - ◇ CA_Num = ""
 - ◇ CG_Num = « »
 - ◇ CT_NumPayeur = « »
 - ◇ DE_No = 0
 - ◇ DO_BLFact = 0 'uniquement en VENTE
 - ◇ DO_Cloture = 0
 - ◇ DO_Colisage = 1
 - ◇ DO_Condition = 0
 - ◇ DO_Coord01 = ""
 - ◇ DO_Coord02 = ""
 - ◇ DO_Coord03 = ""
 - ◇ DO_Coord04 = ""
 - ◇ DO_Cours = 0
 - ◇ DO_Date = Date Système
 - ◇ DO_DateLivr = Null
 - ◇ DO_DebutAbo = Null
 - ◇ DO_DebutPeriod = Null
 - ◇ DO_Devis = 0
 - ◇ DO_Ecart = 0
 - ◇ DO_Expedit = 0 'uniquement en VENTE
 - ◇ DO_FinAbo = Null
 - ◇ DO_FinPeriod = Null
 - ◇ DO_Heure = Heure Système. Initialisé par l'application. Utilisé par SCD

- ◇ DO_Imprim = 0
- ◇ DO_Langue = 0
- ◇ DO_NbFacture = 0
- ◇ DO_Period = 0 'uniquement en VENTE
- ◇ DO_Ref = ""
- ◇ DO_Reliquat = 0
- ◇ DO_Souche = 0
- ◇ DO_Statut = 0
- ◇ DO_Tarif = 0 'uniquement en VENTE
- ◇ DO_Transfere = 0
- ◇ DO_TxEscompte = 0
- ◇ DO_TypeColis = 1
- ◇ DO_Ventile = 0
- ◇ LI_No = 0 'uniquement en VENTE
- ◇ N_CatCompta = 0
- ◇ RE_No = 0
- ◇ RE_NoCaissier = 0
- ◇ DO_Attente = 0
- ◇ DO_NoWeb = ""
- ◇ DO_Regime = (cf Remarques)
- ◇ DO_Transaction = (cf Remarques)

Champs non modifiables en modification d'enregistrement

AB_No

CA_No

DE_No seulement si des lignes de documents ont été créés pour cet entête.

DO_Attente

DO_Cloture

DO_Date

DO_Domaine

DO_Heure

DO_Piece

DO_Reliquat

DO_Souche

DO_Statut (cf Remarques).

DO_Tiers

DO_Type

DO_Ventile

RE_NoCaissier

Exemple d'écriture dans cette table

Insertion : Document de vente de type bon de commande

Insert into

```
F_DOCENTETE(AB_NO,CA_NO,CA_NUM,CG_NUM,CT_NUMPAYEUR,DE_NO,DO_ATTENTE,DO_BLFACT,DO_CLOTURE,DO_COLISAGE,DO_CONDITION,DO_COORD01,DO_COORD02,DO_COORD03,DO_COORD04,DO_COURS,DO_DATE,DO_DATELIVR,DO_DEBUTABO,DO_DEBUTPERIOD,DO_DEVISE,DO_DOMAINE,DO_ECART,DO_EXPEDIT,DO_FINABO,DO_FINPERIOD,DO_HEURE,DO_IMPRIM,DO_LANGUE,DO_NBFACTURE,DO_NOWEB,DO_PERIOD,DO_PIECE,DO_REF,DO_REGIME,DO_RELIQUAT,DO_SOUCHE,DO_STATUT,DO_TARIF,DO_TIERS,DO_TRANSACTION,DO_TRANSFERE,DO_TXESCOMPTE,DO_TYPE,DO_TYPECOLIS,DO_VENTILE,LI_NO,N_CATCOMPTA,RE_NO,RE_NOCAISSIER) values  
(0,0,"',4110000','EMERA',1,0,0,0,1,1,"',",",", 0,'{d 2006-02-21}',Null,Null,Null,0,0,  
0,1,Null,Null,Null,0,0,1,"',1','BC00121','Créé par ODBC',21,0,0,2,2,'EMERA',11,0, 2,1,1,0,14,1,4,0)
```

Remarques

CA_No doit faire référence à une caisse existante pour le tiers en question dans F_Caisse, sinon le champ est à 0.

Pour pouvoir modifier le statut d'un document, il faut que l'ancien statut soit valide ainsi que le nouveau. C'est-à-dire que dans la fenêtre A Propos de.../ Options / Organisation / Document des ventes ou Document des Achats / Circuit de validation, l'ancien statut et le nouveau doivent être cochés.

LI_No doit être à 0 pour un document d'achat ou de stock. Pour un document de vente, il doit appartenir au tiers.

DE_No et DO_BIFact doivent être à 0 pour un document d'achat ou de stock.

DO_Ecart doit être à 0 pour un document de vente ou de stock.

DO_Ventile ne peut être renseigné que si c'est il fait référence à un document d'achat de type facture ou bon de livraison.

DO_Attente doit être à 0 sauf si c'est un document de type caisse provenant de la Saisie de caisse.

Les champs suivants (en plus des champs non modifiables) doivent contenir leur valeur par défaut et ne peuvent plus être modifiés pour un document de stock :

CA_Num = ""

CG_Num = ""

CT_NumPayeur = ""

DE_No = 0

DO_Colisage = 1

DO_Condition = 0

DO_Coord01 à DO_Coord04 = ""

DO_Cours = 0

DO_DateLivr = Null

DO_DebutAbo = Null

DO_DebutPeriod = Null

DO_Devises = 0

DO_Ecart = 0

DO_Expedit = 0

DO_FinAbo = Null

DO_FinPeriod = Null

DO_Imprim = 0

DO_Langue = 0

DO_NbFacture = 0
 DO_NoWeb = ""
 DO_Period = 0
 DO_Regime = 0
 DO_Statut = 0
 DO_Tarif = 0
 DO_Transaction = 0
 DO_TxEscompte = 0
 DO_TypeColis = 1
 LI_No = 0
 N_CatCompta = 0
 RE_No = 0

Ces champs doivent être à blanc sauf si c'est un document qui a été généré par des abonnements :

DO_DebutAbo
 DO_FinAbo
 DO_DebutPeriod
 DO_FinPeriod

Pour les variables DO_Regime et DO_Transaction, leur valeur dépend du type de document. Voici un tableau récapitulatif des valeurs de ces deux variables suivant le type de document.

DO_Type	DO_Regime	DO_Transaction
Devis	21	11
Bon de Commande	21	11
Bon de Livraison	21	11
Bon de Retour	25	21
Bon d'Avoir financier	25	21
Facture	21	11
Factures comptabilisées	21	11
Archive	0	0
Préparation Commande	11	11
Commande Confirmée	11	11
Livraison	11	11
Reprise	25	21
Avoir	25	21
Facture	11	11
Facture comptabilisée	11	11
Archive	0	0
Mouvements d'entrée	0	0
Mouvements de Sortie	0	0
Dépréciation du stock	0	0
Virement dépôt à dépôt	0	0
Préparation de fabrication	0	0
Bon de fabrication	0	0
Archive	0	0

Description de la table F_DOCLIGNE

Fichier des lignes de documents.

Création de la table F_DOCLIGNE

Informations saisies dans les documents de ventes, achats, stocks et internes du menu Traitement.

Structure des champs de la table F_DOCLIGNE

Nom	Signification	Type de données	Domaine de validité
DO_Domaine	Domaine du document	Numérique : Entier	0 à 4 0 = Vente 1 = Achat 2 = Stock 3 = Ticket 4 = Document interne
DO_Type	Type de document	Numérique : Entier	0 à 46 Vente 0 à 8 0 = Devis 1 = Bon de commande 2 = Préparation de livraison 3 = Bon de livraison 4 = Bon de retour 5 = Bon d'avoir 6 = Facture 7 = Facture comptabilisée 8 = Archive Achat de 10 à 18 10 = Non géré 11 = Bon de Commande 12 = Commande confirmée 13 = Bon de livraison 14 = Bon de retour 15 = Bon d'avoir 16 = Facture 17 = Facture comptabilisée 18 = Archive Stock de 20 à 27 20 = Mouvement d'entrée 21 = Mouvement de sortie 22 = Dépréciation de stock 23 = Virement de dépôt à dépôt 24 = Préparation de fabrication 25 = Ordre de fabrication 26 = Bon de fabrication Ticket

Nom	Signification	Type de données	Domaine de validité
			30 = Ticket Documents internes 40 = Document interne 1 41 = Document interne 2 42 = Document interne 3 43 = Document interne 4 44 = Document interne 5 45 = Document interne 6 46 = Document archive
CT_Num	Client, fournisseur ou stock (Pour les stocks, valeur du numéro de dépôt) Pour les Clients, Fournisseurs : Code client ou fournisseur Pour un dépôt : N° interne du dépôt	Chaîne Alphanumérique Maj	17 caractères max.
DO_Piece	Numéro pièce interne	Chaîne Alphanumérique Maj.	8 caractères max.
DL_PieceBC	N° de pièce du bon de commande	Chaîne Alphanumérique Maj.	8 caractères max.
DL_PieceBL	Numéro de pièce du bon de livraison	Chaîne Alphanumérique Maj.	8 caractères max.
DO_Date	Date du document	Date	
DL_DateBC	Date du bon de commande	Date	
DL_DateBL	Date du bon de livraison	Date	
DL_Ligne	Numéro d'ordonnancement de la ligne dans le document	Numérique : Entier long	
DO_Ref	N° de pièce externe	Chaîne Alphanumérique Maj.	17 caractères max.
DL_Tnomenc1	Ligne de type nomenclature	Numérique : Entier	0 ou 1 0 = Non 1 = Oui
DL_TremPied	Ligne de type remise de pied	Numérique : Entier	0 ou 1 0 = Non 1 = Oui
DL_TremExep	Ligne de type remise exceptionnelle	Numérique : Entier	0 ou 1 0 = Non 1 = Oui
AR_Ref	Référence article	Chaîne Alphanumérique Maj.	18 caractères max.
DL_Design	Désignation de la ligne	Chaîne de caractères	69 caractères max.
DL_Qte	Quantités	Numérique : Réel double	
DL_QteBC	Quantités commandées	Numérique : Réel double	
DL_QteBL	Quantités livrées ou facturées	Numérique : Réel double	
DL_PoidsNet	Poids net global (en gramme)	Numérique : Réel double	
DL_PoidsBrut	Poids brut global (en gramme)	Numérique : Réel double	

Structure des champs des fichiers de la gamme de la Ligne 100 Windows

Nom	Signification	Type de données	Domaine de validité
DL_Remise01REM_Val eur	Valeur de la remise	Numérique : Réel double	
DL_Remise01REM_Typ e	Type de la remise	Numérique : Entier	0 à 2 0 = Montant 1 = Pourcentage 2 = Quantité
A			
DL_Remise03REM_Val eur	Valeur de la remise	Numérique : Réel double	
DL_Remise03REM_Typ e	Type de la remise	Numérique : Entier	0 à 2
DL_PrixUnitaire	Prix unitaire HT	Numérique : Réel double	
DL_PUBC	Prix unitaire HT du bon commande	Numérique : Réel double	
DL_Taxe1	Taux de taxe 1	Numérique : Réel double	
DL_TypeTaux1	Type taux taxe 1	Numérique : Entier	0 à 2 0 = Taux % 1 = Montant F 2 = Quantité U
DL_TypeTaxe1	Type taxe 1	Numérique : Entier	0 à 4 0 = TVA/débit 1 = TVA/Encaissement 2 = TP/HT 3 = TP/TTC 4 = TP/Poids
DL_Taxe2	Taux de taxe 2	Numérique : Réel double	
DL_TypeTaux2	Type taux taxe 2	Numérique : Entier	0 à 2 0 = Taux % 1 = Montant F 2 = Quantité U
DL_TypeTaxe2	Type taxe 2	Numérique : Entier	0 à 4 0 = TVA/débit 1 = TVA/Encaissement 2 = TP/HT 3 = TP/TTC 4 = TP/Poids
RE_No	Représentant	Numérique : Entier long	
AG_No1	Gamme1	Numérique : Entier long	
AG_No2	Gamme2	Numérique : Entier long	
DL_PrixRU	Prix de revient unitaire	Numérique : Réel double	
DL_CMUP	Coût moyen unitaire pondéré	Numérique : Réel double	
DL_MvtStock	Mouvement de stock (Quantité +, Quantité -, Frs +, Frs -)	Numérique : Entier	0 à 4 0 = Aucun 1 = Entrée Quantité 2 = Entrée Francs 3 = Sortie Quantité 4 = Sortie Francs
GL_No	Glossaire associé (texte complémentaire)	Numérique : Entier long	
AF_RefFourniss	Référence fournisseur	Chaîne Alphanumérique Maj.	18 caractères max.
EU_Enumere	Conditionnement	Chaîne Alphanumérique	21 caractères max.

Nom	Signification	Type de données	Domaine de validité
		Maj.	
EU_Qte	Quantité conditionnement	Numérique : Réel double	
DL_TTC	Prix TTC ou HT	Numérique : Entier	0 ou 1 0 = HT 1 = TTC
DE_No	Dépôt mouvementé	Numérique : Entier long	
DL_NoRef	Numéro interne (nième ligne de l'article AR_Ref pour le document)	Numérique : Entier	1 à 35565
DL_TypePL	Type pièce livrée :	Numérique : Entier	0 à 4 0 = Facture 1 = Bon de retour 2 = Bon d'avoir 3 = Rectificatif en valeur 4 = Rectificatif en quantité
DL_PUDevis	Prix unitaire en devise	Numérique : Réel double	
DL_PUTTC	Prix unitaire TTC	Numérique : Réel double	
DL_No	Numéro interne	Numérique : Entier long	Compteur
DO_DateLiv	Date de livraison	Date	
CA_Num	Compte analytique	Chaîne Alphanumérique Maj.	13 caractères max.
DL_Taxe3	Taux de taxe 3	Numérique : Réel double	
DL_TypeTaux3	Type taux taxe 3	Numérique : Entier	0 à 2 0 = Taux % 1 = Montant F 2 = Quantité U
DL_TypeTaxe3	Type taxe 3	Numérique : Entier	0 à 4 0 = TVA/débit 1 = TVA/Encaissement 2 = TP/HT 3 = TP/TTC 4 = TP/Poids
DL_Frais	Frais d'approche déjà cumulés dans DL_PrixRU	Numérique : Réel double	
DL_Valorise	Valorisation de la ligne	Numérique : Entier	0 ou 1 0 = Ligne non valorisée 1 = Ligne valorisée
AR_RefCompose	Référence article composé Si article composé, Alors AR_RefCompose = AR_Ref Si article composant, Alors AR_RefCompose = référence de l'article composé	Chaîne Alphanumérique Maj.	18 caractères max.
DL_NonLivré	Article Non Livré	Numérique : Entier	0 ou 1 0 = Non 1 = Oui
AC_RefClient	Référence article client	Chaîne de caractères	18 caractères max.
DL_MontantHT	Montant Hors Taxe	Numérique : Réel double	
DL_MontantTTC	Montant TTC	Numérique : Réel double	
DL_FactPoids	Article facturé au poids	Numérique : Entier	0 à 1 0 = Non facturé au

Nom	Signification	Type de données	Domaine de validité
			poids 1 = Facturé au poids
DL_Escompte	Article non soumis à l'escompte	Numérique : Entier	0 à 1 0 = Soumis à l'escompte 1 = Non soumis
LS_Fabrication	Date de fabrication	Date	
LS_NoSerie	Numérie de série de l'article si l'article est sérialisé ou par Lot	Chaîne de caractères	30 caractères max.
LS_Peremption	Date de péremption	Date	
LS_Complement	Complément Série/lot	Chaîne de caractères	30 caractères max.
DL_PiecePL	N° de pièce de la Préparation de livraison (PL)	Chaîne de caractères Alphanumérique Maj	8 caractères max.
DL_DatePL	Date de la PL	Date	
DL_QtePL	Qtés livrées	Numérique : Réel double	
DL_NoColis	Numéro colis	Chaîne de caractères	18 caractères max.
cbMarq	Marqueur de Table	Numérique : Entier	Uniquement version SQL Champ identité Début compteur : 1 Incrément : 1
cbProt	Champ de protection	Numérique : Entier	Uniquement version SQL Valeur par défaut : 0
CBCreateur	Créateur de l'application	Chaîne de caractères	4 caractères max.
CBModification	Date de modification de l'enregistrement	Date	
CBReplication	Etat de la réplication (uniquement utilisé par E_Commerce)	Numérique : Entier long	

Champs virtuels supplémentaires

Nom	Désignation
FNT_MontantHT	Montant HT net de la ligne
FNT_MontantHTSigne	Montant HT net de la ligne signée (+ pour une entrée, pour une sortie)
FNT_MontantTaxes	Montant total des taxes de la ligne
FNT_MontantTTC	Montant TTC de la ligne
FNT_MontantTTCSigne	Montant TTC de la ligne signé (+ pour une entrée, pour une sortie)
FNT_PrixUNet	Prix unitaire net de la ligne
FNT_PrixUNetDevise	Prix unitaire net de la ligne en devise
FNT_PrixUNetTTC	Prix unitaire net TTC de la ligne
FNT_QteSigne	Quantité de la ligne signée (+ pour une entrée, pour une sortie)
FNT_RemiseGlobale	Montant de la remise

Champs supplémentaires

La table F_DOCLIGNE peut contenir des champs supplémentaires correspondant aux informations libres de la Gestion commerciale 100 (64 maximum). Le nom du champ correspond à l'intitulé défini dans A propos de / Options / Information libre / Lignes de documents.

Dans ACCESS, pour voir les nouvelles informations libres, il faudra mettre à jour les attaches de tables. En effet, il faudra à mettre à jour la structure de la table.

Index

Nom	Champs de l'index
PK_CBMARQ_F_DOCLIGNE	(cbMarq) (Unique, Ordonné) Uniquement utilisé en SQL
IDL_LIGNE	(DO_Type, DO_Piece, DL_TremPied, DL_Ligne)
IDL_REF	(DO_Type, DO_Piece, AR_Ref, AG_No1, AG_No2, DL_NoRef)
IDL_GAMME	(DO_Type, DO_Piece, AR_Ref, AG_No1, AG_No2, DL_PieceBL, DL_PieceBC)
IDL_STOCK	(DE_No, AR_Ref, AG_No1, AG_No2, DL_MvtStock, DL_DateBL)
IDL_ARTGAM	(AR_Ref, AG_No1, AG_No2)
IDL_REPRESENT	(RE_No)
IDL_PIECECOM	(DO_Domaine, DL_PieceBC)
IDL_PIECELIVR	(DO_Domaine, DL_TypePL, DL_PieceBL)
IDL_TIERS	(CT_Num, DO_Date)
IDL_NO	(DL_No) (Compteur)
IDL_ANAL	(CA_Num)
IDL_ARTGAM2	(AR_Ref, AG_No2)
IDL_PIECEPL	DO_Domaine;DL_PiecePL

Remarques Importantes



1 Les développements effectués avec une version antérieure du driver ODBC (< 10) et insérant dans les lignes de document ne fonctionneront plus.

Ce champ DO_Tiers, à présent CT_Num est un champ obligatoire en insertion, et il faudra le renommer en CT_Num pour que vos développements puissent fonctionner correctement.

2 – Le HT et le TTC sont désormais stockés pour chaque ligne de document (champs DL_MontantHT et DL_MontantTTC) afin d'améliorer la performance de certains traitements. Les champs virtuels FNT_MontantHT et FNT_MontantTTC existent toujours pour des raisons de compatibilité avec les versions et développements antérieurs.

Cependant pour vos développements en version 11 et supérieures, n'utilisez plus ces champs mais les champs DL_MontantHT et DL_MontantTTC.

3 – DL_MontantHT et DL_MontantTTC doivent être mis à 0 en insertion.

Remarques importantes concernant les développements d'une version ODBC <= 12.02 en V13

Préparation de livraison

Le nouveau module « Gestion des livraisons client » (Picking) a nécessité l'insertion de ce nouveau type de document de vente qui s'intercale entre le bon de commande et le bon de livraison.

Conséquence : l'indice concernant le champ DO_Type est modifié à partir du type Bon de livraison dans les documents de vente.

Le tableau ci-dessous récapitule les différents documents impactés par cette modification.

Type de document	DO_Type V12.xx	DO_Type V13.00
Préparation de livraison	n'existe pas	2

Bon de livraison	2	3
Bon de retour	3	4
Bon d'avoir	4	5
Facture	5	6
Facture comptabilisée	6	7
Archive	7	8

Les développements dans lesquels la lecture et/ou l'écriture de ces types de document sont effectuées devront être modifiés (création de documents dans la base, réalisation d'états statistiques...). Ordre de fabrication

L'enrichissement de la gestion des nomenclatures et de la partie fabrication a nécessité l'insertion de ce nouveau type de document de stock qui s'intercale entre la Préparation de fabrication et le Bon de fabrication.

Conséquence : l'indice concernant le champ DO_Type est modifié pour le Bon de fabrication

Le tableau ci-dessous récapitule les différents documents impactés par cette modification.

Type de document	DO_Type V12.xx	DO_Type V13.00
Ordre de fabrication	N'existe pas	25
Bon de fabrication	25	26

Les développements dans lesquels la lecture et/ou l'écriture de ces types de document sont effectuées devront être modifiés (création de documents dans la base, réalisation d'états statistiques...).

Champs à renseigner obligatoirement lors de l'ajout

DL_No

DO_Domaine

DO_Type

CT_Num

DO_Piece

DL_Ligne

AR_Ref

EU_Qte

DL_Valorise

Champs de type Compteur (valeur doit être à 0 lors d'un ajout)

DL_No

Champs non modifiables en modification d'enregistrement

AF_RefFournisseur

AG_No1

AG_No2

AR_Ref

AR_RefComposé

DE_No

DL_CMUP

DL_DateBC
DL_Ligne
DL_No
DL_NoRef
DL_PieceBC
DL_PieceBL
DL_Taxe1
DL_Taxe2
DL_Taxe3
DL_Tnomenclat
DL_TremExep
DL_TremPied
DL_TTC
DL_TypeTaux1
DL_TypeTaux2
DL_TypeTaux3
DL_TypeTaxe1
DL_TypeTaxe2
DL_TypeTaxe3
DL_Valorise
DO_Date
DO_Domaine
DO_Piece
CT_Num
DO_Type
EU_Enumere
DL_QteBC Si DL_PieceBC est non vide (document Provenant d'une transformation)
DL_QteBL Si DL_PieceBC est non vide (document Provenant d'une transformation)
RE_No pour un document de vente
DO_DateLivr pour un document de vente

Valeurs par défaut renseignées par l'application Gestion commerciale 100 en insertion

Si AR_Gamme1 = 0 de l'article dans F_Article Alors

AG_No1 = 0

AG_No2 = 0

Sinon

Si AR_Gamme2 = 0 Alors

AG_No1 = AG_No de F_ArtGamme avec AG_Type = 0 et F_ArtGamme.AR_Ref = AR_Ref de F_Docligne

AG_No2 = 0

Sinon

AG_No1 = AG_No de F_ArtGamme avec AG_Type = 0 et F_ArtGamme.AR_Ref = AR_Ref de F_Docligne

AG_No2 = AG_No de F_ArtGamme avec AG_Type = 1 et F_ArtGamme.AR_Ref = AR_Ref de F_Docligne

Fin Si

Fin Si

AF_RefFourniss = « »

AR_Ref = AR_Ref de F_Article

AR_RefCompose = « »

CA_Num = CA_Num de F_DocEntete

Si DO_Domaine = 0 ou DO_Domaine = 1 (Si c'est un document de Vente ou d'Achat) **Alors**

Si AR_SuiviStock de F_Article = 0 **Alors**

DE_No = 0

Sinon

DE_No = DE_No de F_DocEntete

Fin Si

Sinon

DE_No = 1

Fin Si

DL_CMUP = 0

DL_DateBC = DO_Date pour les documents de type 0 ou 11 et doit être NULL pour tous les autres documents

DL_DateBL = DO_Date pour les documents de type 2 ou 13 et doit être NULL pour tous les autres documents

DL_Design = AR_Design de F_Article

DL_Frais = 0

DL_Ligne = 10000 + numéro de la ligne précédente pour un même type de document

DL_MvtStock = 0

DL_No = 0

DL_NoRef = 0

DL_PieceBC = « » (n'est renseigné par l'application que lorsque l'on fait une transformation de document)

DL_PieceBL = « » (n'est renseigné par l'application que lorsque l'on fait une transformation de document)

Si AR_UnitePoids de F_Article = 0 **Alors**

DL_PoidsBrut = AR_PoidsBrut * 1000000

DL_PoidsNet = AR_PoidsNet * 1000000

Sinon

Si AR_UnitePoids de F_Article = 1 **Alors**

DL_PoidsBrut = AR_PoidsBrut * 100000

DL_PoidsNet = AR_PoidsNet * 100000

Sinon

Si AR_UnitePoids de F_Article = 2 **Alors**

DL_PoidsBrut = AR_PoidsBrut * 1000

DL_PoidsNet = AR_PoidsNet * 1000

Sinon

Si AR_UnitePoids de F_Article = 3 **Alors**

DL_PoidsBrut = AR_PoidsBrut * 1

DL_PoidsNet = AR_PoidsNet * 1

Sinon

Si AR_UnitePoids de F_Article = 5 **Alors**

DL_PoidsBrut = AR_PoidsBrut * 0.001

Fin Si

Fin Si

Fin Si

Fin Si

Fin Si

DL_PrixRU = 0

Si DO_Domaine = 0 **Alors**

DL_PrixUnitaire = AR_PrixVen de F_Article

Sinon

Si DO_Domaine = 1 **Alors**

DL_PrixUnitaire = AR_PrixAch de F_Article

Fin Si

Fin Si

DL_PUBC = 0

DL_PUDevis = 0

DL_PUTTC = 0

DL_Qte = 1

DL_QteBC = DL_Qte pour les documents de type 1 ou 12 et doit être égale à 0 pour tous les autres documents

DL_QteBL = DL_Qte pour les documents de type 5 ou 16 et doit être égale à 0 pour tous les autres documents

DL_Remise01REM_Type = 0

DL_Remise01REM_Valeur = 0

DL_Remise02REM_Type = 0

DL_Remise02REM_Valeur = 0

DL_Remise03REM_Type = 0

DL_Remise03REM_Valeur = 0

DL_Tnomenc1 = 0

DL_TremExep = 0

DL_TremPied = 0

DL_TTC = 0

DL_TypePL = 0

DL_Taxe1 = F_TAXE.TA_Taux pour F_TAXE.TA_Code = code taux taxe1 de l'article

DL_Taxe2 = F_TAXE.TA_Taux pour F_TAXE.TA_Code = code taux taxe2 de l'article
DL_Taxe3 = F_TAXE.TA_Taux pour F_TAXE.TA_Code = code taux taxe3 de l'article
DL_TypeTaux1 = F_TAXE.TA_TTaux pour F_TAXE.TA_Code = code taux taxe1 de l'article
DL_TypeTaux2 = F_TAXE.TA_TTaux pour F_TAXE.TA_Code = code taux taxe2 de l'article
DL_TypeTaux3 = F_TAXE.TA_TTaux pour F_TAXE.TA_Code = code taux taxe1 de l'article
DL_TypeTaxe1 = F_TAXE.TA_Type pour F_TAXE.TA_Code = code taux taxe1 de l'article
DL_TypeTaxe2 = F_TAXE.TA_Type pour F_TAXE.TA_Code = code taux taxe2 de l'article
DL_TypeTaxe3 = F_TAXE.TA_Type pour F_TAXE.TA_Code = code taux taxe3 de l'article
DL_Valorise = 1

DO_Date = DO_Date de F_DocEntete

DO_DateLivr = DO_DateLivr de F_DocEntete

DO_Domaine = DO_Domaine de F_DocEntete

DO_Piece = DO_Piece de F_DocEntete

DO_Ref = DO_Ref de F_DocEntete

CT_Num = DO_Tiers de F_DocEntete

DO_Type = DO_Type de F_DocEntete

EU_Enumere = 0

EU_Qte = DL_Qte

GL_No = 0

Si AR_SuiviStock de F_Article = 1 (SERIALISE) Alors

Suivant la valeur de DO_Type

Cas où DO_Type est compris dans : {0, 1, 4, 11, 12, 15, 22, 24}

LS_NoSerie = « »

LS_Fabrication = Null

LS_Peremption = Null

Cas où DO_Type est compris dans : {2, 5, 14, 21} (Série existante)

Recherche de LS_NoSerie et de LS_Fabrication dans F_LotSerie où F_LotSerie.DE_No = F_DocLigne.DE_No et F_LotSerie.AR_Ref = F_DocLigne.AR_Ref et F_LotSerie.LotEpuise = 1 (non épuisé)

LS_NoSerie = F_LotSerie.LS_NoSerie

LS_Fabrication = F_LotSerie.LS_Fabrication

LS_Peremption = Null

Cas où DO_Type est compris dans : {3, 13, 16, 26, 25}

LS_Fabrication = Formatage de la date système

LS_NoSerie = Numéro au hasard

LS_Peremption = Null

Fin Suivant

Sinon

Si AR_SuiviStock de F_Article = 5 (Lot) Alors

Suivant la valeur de DO_Type

Cas où DO_Type est compris dans : {0, 1, 4, 11, 12, 15, 22, 24}

LS_NoSerie = « »

LS_Fabrication = Null

LS_Peremption = Null

Cas où DO_Type est compris dans : {2, 5, 14, 21} (Série existante)

Recherche de LS_NoSerie et de LS_Fabrication dans F_LotSerie ou
F_LotSerie.DE_No = F_DocLigne.DE_No et F_LotSerie.AR_Ref =
F_DocLigne.AR_Ref

LS_NoSerie = F_LotSerie.LS_NoSerie

LS_Fabrication = F_LotSerie.LS_Fabrication

LS_Peremption = Null

Cas où DO_Type est compris dans : {3, 13, 16, 26, 25}

LS_Fabrication = Formatage de la date système

LS_NoSerie = Numéro au hasard

LS_Peremption = Null

Fin Suivant

Sinon

LS_NoSerie = « »

LS_Fabrication = Null

LS_Peremption = Null

Fin Si

Fin Si

RE_No = 0

Zones modifiables en fonction du type de document

Vous trouverez ci-dessous les différents champs modifiables via la Gestion commerciale 100 en fonction du type de document.

Si vous modifiez un champ qui n'est pas indiqué comme modifiable, vous aurez l'erreur « Domaine de validité incorrect ».

Documents de vente

DEVIS

- Désignation DL_DESIGN
- Référence DO_REF
- PU HT ou PU TTC si ligne HT ou TTC
DL_PRIXUNITAIRE ou DL_PUTTC si
DL_TTC=0 (HT) ou DL_TTC=1 (TTC)
- PU devise si entête possède une devise
DL_PUDEVISE
- Quantité DL_QTE
- Quantité colisée EU_QTE
- Qté commandée DL_QTEBC
- Poids net global DL_POIDSNET
- Poids brut global DL_POIDSBRUT
- Date de livraison DL_DATELIVR
- Remise DL_REMISE[]
- Représentant RE_NO
- Code affaire CA_NUM

BC	
•	Désignation
•	Référence
•	N° série / lot : Uniquement article sérialisé ou LS_NOSERIE
par lot	
•	PU HT ou PU TTC si ligne HT ou TTC DL_PRIXUNITAIRE ou DL_PUTTC si
DL_TTC=0 (HT) ou DL_TTC=1 (TTC)	
•	PU devise si entête possède une devise DL_PUDEVISE
•	Quantité
•	Quantité colisée
•	Qté livrée
•	Poids net global
•	Poids brut global
•	Date de livraison
•	Remise
•	Prix de revient unitaire : Uniquement article DL_PRIXRU
non suivi en stock	
•	Représentant
•	Code affaire
BL	
•	Désignation
•	Référence
•	PU HT ou PU TTC si ligne HT ou TTC DL_PRIXUNITAIRE ou DL_PUTTC si
DL_TTC=0 (HT) ou DL_TTC=1 (TTC)	
•	PU devise si entête possède une devise DL_PUDEVISE
•	Référence
•	Quantité et qté colisée : SAUF Articles
sérialisés	
•	Qté facturée
•	Poids net global
•	Poids brut global
•	Date de livraison
•	Remise
•	Prix de revient unitaire : uniquement article
non suivi en stock	
•	Représentant
•	Code affaire
BON DE RETOUR	
•	Désignation
•	Référence
•	N°série/lot : uniquement articles par LOT et
Sérialisés	
•	PU HT ou PU TTC si ligne HT ou TTC DL_PRIXUNITAIRE ou DL_PUTTC si
DL_TTC=0 (HT) ou DL_TTC=1 (TTC)	

•	PU devise si entête possède une devise DL_PUDEVISE
•	Quantité et quantité colisée: SAUF articles
•	sérialisés
•	Qtéfacturée DL_QTEBL
•	Poids net global
•	Poidsbrutglobal DL_POIDSBRUT
•	Date de livraison
•	Remise
•	Prix de revient unitaire
•	Représentant
•	Code affaire
BON D'AVOIR FINANCIER	
•	Désignation
•	Référence
•	PU HT ou PU TTC si ligne HT ou TTC DL_PRIXUNITAIRE ou DL_PUTTC si
•	DL_TTC=0 (HT) ou DL_TTC=1 (TTC)
•	PU devise si entête possède une devise DL_PUDEVISE
•	Qté et Qté colisée : SAUF Articles sérialisés
•	Qté facturée
•	Poids net global
•	Poids brut global
•	Date de livraison
•	Remise
•	Représentant
•	Code affaire
FACTURE	
•	Désignation
•	Référence
•	PU HT ou PU TTC si ligne HT ou TTC DL_PRIXUNITAIRE ou DL_PUTTC si
•	DL_TTC=0 (HT) ou DL_TTC=1 (TTC)
•	PU devise si entête possède une devise DL_PUDEVISE
•	Qté et qté colisée : SAUF articles sérialisés
•	Poids net global
•	Poids brut global
•	Date de livraison
•	Remise
•	Prix de revient unitaire : Uniquement article
•	sans suivi de stock
•	Représentant
•	Code affaire
Documents d'achat	
PREPARATION DE COMMANDE	
•	Désignation

•	Référence	DO_REF
•	PU HT	DL_PRIXUNITAIRE
•	PU devise si entête possède une devise	DL_PUDEVISE
•	Qté et Qté colisée	
•	Qté commandée	
•	Poids net global	
•	Poids brut global	
•	Date de livraison	
•	Remise	
•	Prix de revient unitaire	
•	Code affaire	
BON DE COMMANDE		
•	Désignation	
•	Référence	
•	PU HT	DL_PRIXUNITAIRE
•	PU devise si entête possède une devise	DL_PUDEVISE
•	Qté et Qté colisée	
•	Qté livrée	
•	Poids net global	
•	Poids brut global	
•	Date de livraison	
•	Remise	
•	Prix de revient unitaire	
•	Code affaire	
BON DE LIVRAISON		
•	Désignation	
•	Référence	
•	N° Série/lot : Uniquement articles à LOT et	
•	Sérialisés	
•	PU HT	DL_PRIXUNITAIRE
•	PU devise si entête possède une devise	DL_PUDEVISE
•	Qté et Qté colisée : SAUF Articles Sérialisés	
•	Qté facturée	
•	Poids net global	
•	Poids brut global	
•	Date de livraison	
•	Remise	
•	Prix de revient unitaire	
•	Frais (sauf les articles non suivis en stock)	D_FRAIS
•	Code affaire	
•	Péréemption : Uniquement LT et Sérialisés	LS_PEREMPTION
•	Fabrication : Uniquement LOT et Sérialisés	LS_FABRICATION

BON DE RETOUR

- Désignation
- Référence
- PU HT DL_PRIXUNITAIRE
- PU devise si entête possède une devise
DL_PUDEVISE
- Qté et Qté colisée : SAUF Article sérialisé
- Qté facturée
- Poids net global
- Poids brut global
- Date de livraison
- Remise
- Code affaire
- Péremption : Uniquement LOT et Sérialisé
- Fabrication : Uniquement LOT et Sérialisé

BON D'AVOIR FINANCIER

- Désignation
- Référence
- PU HT DL_PRIXUNITAIRE
- PU devise si entête possède une devise
DL_PUDEVISE
- Qté et qté colisée : SAUF Articles sérialisés
- Qté facturée
- Poids net global
- Poids brut global
- Date de livraison
- Remise
- Code affaire

FACTURE

- Désignation
- Référence
- N° Série/Lot : uniquement articles LOT et
Sérialisés
- PU HT DL_PRIXUNITAIRE
- PU devise si entête possède une devise
DL_PUDEVISE
- Qté et qté colisée : SAUF art sérialisés
- Poids net global
- Poids brut global
- Date de livraison
- Remise
- Prix de revient unitaire
- Frais (sauf les articles non suivis en stock)
D_FRAIS
- Code affaire
- Péremption et fabrication : Uniquement Art
LOT et Sérialisés

Documents de Stock

MOUVEMENT D'ENTREE

- Désignation
- Référence
- N°Série/lot : Uniquement Articles LOTS et Sérialisés
- PU HT
- Qté : SAUF Articles sérialisés
- Poids net global
- Poids brut global
- Remise
- Péréemption et fabrication : Uniquement Art LOT et Sérialisés

MOUVEMENT DE SORTIE

- Désignation
- Référence
- Qté : SAUF Articles Sérialisés
- Poids Net global
- Poid brut global
- Péréemption et fabrication : Uniquement art à LOT et Sérialisés

DEPRECIATION DE STOCK

- Référence
- Remise

PREPARATION DE FABRICATION

- Désignation
- Référence
- PU HT
- Qté
- Poids net global
- Poids brut global
- Remise

BON DE FABRICATION

- Désignation : SAUF Articles sans suivi de stock
- Référence : SAUF Articles sans suivi de stock
- N° Série/Lot : Uniquement art Lot et Sérialisés
- PU HT : SAUF Articles sans suivi de stock
- Poids net global : SAUF Articles sans suivi de stock
- Poids brut global : SAUF Articles sans suivi de stock
- Remise : SAUF Articles sans suivi de stock

Exemple d'écriture dans cette table

Insertion

Avant d'exécuter cette requête créer l'entête correspondant (cf requête F_Docentete décrite plus haut)

Nom	Signification	Type de données	Domaine de validité
			Achat de 10 à 18 10 = Non géré 11 = Préparation de commande 12 = Commande confirmée 13 = Bon de livraison 14 = Bon de retour 15 = Bon d'avoir 16 = Facture 17 = Facture comptabilisée 18 = Archive Ticket 30 = Ticket
DO_Piece	Numéro pièce interne	Chaîne Alphanumérique Maj.	8 caractères max.
DR_TypeRegl	Type de règlement (acompte /échéance)	Numérique : Entier	0 à 2 0 = Acompte 1 = Bon d'achat 2 = Règlement
DR_Date	Date du règlement	Date	
DR_Libelle	Libellé du règlement	Chaîne de caractères	35 caractères max.
DR_Pourcent	Pourcentage du règlement	Numérique : Réel double	
DR_Montant	Montant du règlement	Numérique : Réel double	
DR_MontantDev	Montant en devise du règlement	Numérique : Réel double	
DR_Equil	Ligne d'équilibrage	Numérique : Entier	0 ou 1 0 = Non 1 = Oui (ligne d'équilibrage)
EC_No	Numéro interne d'écriture (acompte)	Numérique : Entier long	
DR_Regle	Echéance réglée ou non	Numérique : Entier	0 ou 1 0 = Non réglée 1 = Réglée
N_Reglement	Mode de règlement d'une échéance	Numérique : Entier	1 à 30
cbMarq	Marqueur de Table	Numérique : Entier	Uniquement version SQL Champ identité Début compteur : 1 Incrément : 1
cbProt	Champ de protection	Numérique : Entier	Uniquement version SQL Valeur par défaut : 0
CBCreateur	Créateur de l'application	Chaîne de caractères	4 caractères max.
CBModification	Date de modification de l'enregistrement	Date	
CBReplication	Etat de la réplication (uniquement utilisé	Numérique : Entier	

Nom	Signification	Type de données	Domaine de validité
	par E_Commerce)	long	

Champs virtuels supplémentaires

Nom	Désignation
INT_Reglement	Intitulé du mode de règlement

Index

Nom	Champs de l'index
PK_CBMARQ_F_DOCREGL	(cbMarq) (Unique, Ordonné) Uniquement utilisé en SQL
IDR_LIGNE	(DO_Domaine, DO_Type, DO_Piece, DR_TypeRegl, DR_Date, N_Reglement)
IDR_ECNO	(EC_No)
IDR_NO	(DR_No) (Compteur)
IDR_REGLE	(DO_Domaine, DO_Type, DO_Piece, DR_TypeRegl, DR_Regle, DR_Date)

Champs à renseigner obligatoirement lors de l'ajout

DR_No
 DO_Domaine
 DO_Piece
 DO_Type
 DR_TypeRegl
 DR_Date
 DR_Libelle
 DR_Pourcent
 DR_Montant
 DR_MontantDev
 DR_Equil
 EC_No
 DR_Regle
 N_Reglement

Champs de type Compteur (valeur doit être à 0 lors d'un ajout)

DR_No

Champs non modifiables en modification d'enregistrement

DR_No
 DO_Domaine
 DO_Type
 DO_Piece
 DR_TypeRegl
 DR_Equil
 EC_No
 DR_Regle

Valeurs par défaut renseignées par l'application Gestion commerciale 100 en insertion

DO_Domaine = DO_Domaine de F_DocEntete

DO_Piece = DO_Piece de F_DocEntete

DO_Type = DO_Type de F_DocEntete

DR_Equil = 0 Si c'est un acompte, 1 Si c'est un règlement

DR_Libelle = « »

DR_Montant = 0 **Si** DR_TypeRegl = 1 **Sinon** montant de l'acompte

DR_MontantDev = 0

DR_No = 0

DR_Pourcent = 0

DR_Regle = 0

DR_TypeRegl = 0 Si c'est un acompte, 1 Si c'est un règlement

EC_No = 0

N_Reglement = 1

Exemple d'écriture dans cette table

Insertion

Créer l'entête et les lignes avant d'insérer dans F_DOCREGL

Insert Into F_DOCREGL (DO_Domaine, DO_Piece, DO_Type, DR_Date, DR_Equil, DR_Libelle, DR_Montant, DR_MontantDev, DR_Pourcent, DR_Regle, DR_TypeRegl, EC_No, N_Reglement)

Values (0, 'FA00005', 6, '{d 2006-02-21}', 0, '', 100, 0, 0, 0, 1, 0, 4)

Remarques

Le pourcentage, le montant du règlement et la ligne d'équilibrage ne peuvent être tous les trois égaux à 0.

On saisit DR_Pourcent ou DR_Montant, mais pas les deux

La ligne d'équilibrage DR_Equil est unique et obligatoire. Elle est écrite à la création du document et n'est pas supprimable. Il n'est donc pas possible de créer une ligne d'équilibrage à partir du driver. C'est lui qui la met à jour.

Pour une échéance, le libellé doit être vide.

Description de la table F_CREGLEMENT

Fichier des règlements.

Création de la table F_CREGLEMENT

Informations dans la fenêtre **Saisie des règlements**.

Structure des champs de la table F_CREGLEMENT

Nom	Signification	Type de données	Domaine de validité
RG_No	Numéro interne	Numérique : Entier long	Compteur
CT_NumPayeur	Compte payeur	Chaîne Alphanumérique en Majuscule	17 caractères max.
RG_Date	Date du règlement	Date	
RG_Reference	Référence du règlement	Chaîne de caractères	8 caractères max.
RG_Libelle	Libellé du règlement	Chaîne de caractères	35 caractères max.
RG_Montant	Montant du règlement	Numérique : Réel double	
RG_MontantDev	Montant en devise du règlement	Numérique : Réel double	
N_Reglement	Mode de règlement du règlement	Numérique : Entier	1 à 30
RG_Impute	Règlement imputé ou non	Numérique : Entier	0 ou 1 0 = Non 1 = Oui
RG_Compta	Règlement comptabilisé ou non	Numérique : Entier	0 ou 1 0 = Non 1 = Oui
EC_No	Ecriture associée	Numérique : Entier long	
RG_Type	Type client ou fournisseur	Numérique : Entier	0 à 2 0 = Client 1 = Fournisseur 2 = Autres
RG_Cours	Cours devise	Numérique : Réel double	
N_Devises	Devise	Numérique : Entier	1 à 32
JO_Num	Code journal	Chaîne de caractères	6 caractères max.
CG_NumCont	Compte de contrepartie	Chaîne de caractères	13 caractères max.
RG_Impaye	Date impayé	Date	
CG_Num	Compte général pour la mise à jour en comptabilité	Chaîne Alphanumérique en Majuscule	13 caractères max.
RG_TypeReg	Type de règlement	Numérique : Entier	0 à 8 0 = Règlement 1 = Acompte 2 = Fond de caisse 3 = Remise en banque 4 = Sortie de caisse 5 = Entrée en caisse 6 = Remise à 0 7 = Contrôle de caisse 8 = Bon d'achat
RG_Heure	Heure	Time	
RG_Piece	Numéro de pièce	Chaîne de caractères	13 caractères max.
CA_No	Caisse	Numérique : Entier long	
RE_NoCaissier	Caissier	Numérique : Entier long	

Nom	Signification	Type de données	Domaine de validité
RG_Banque	Mise en banque	Numérique : Entier	0 ou 1 0 = Non 1 = Oui
RG_Transfere	Règlement transféré	Numérique : Entier	0 ou 1 0 = Non 1 = Oui
RG_Cloture	Règlement clôturé	Numérique : Entier	0 ou 1 0 = Non 1 = Oui
RG_Ticket	Règlement ticket	Numérique : Entier	0 ou 1 0 = Non 1 = Oui
RG_Souche	Souche règlement ticket	Numérique : Entier	0 à 49
CT_NumPayeur Orig	Payeur origine	Chaîne alphanumérique Maj	17 caractères max.
RG_DateEchCo nt	Date d'échéance contrepartie	Date	
CG_NumEcart	Numéro de compte général d'écart	Chaîne Alphanumérique Maj.	12 caractères max.
JO_NumEcart	Code journal d'écart	Chaîne Alphanumérique Maj.	6 caractères max.
RG_MontantEcart	Montant de l'écart	Numérique : Réel double	
RG_NoBonAchat	Numéro interne de règlement	Numérique : Entier long	
cbMarq	Marqueur de Table	Numérique : Entier	Uniquement version SQL Champ identité Début compteur : 1 Incrément : 1
cbProt	Champ de protection	Numérique : Entier	Uniquement version SQL Valeur par défaut : 0
CBCreateur	Créateur de l'application	Chaîne de caractères	4 caractères max.
CBModification	Date de modification de l'enregistrement	Date	
CBReplication	Etat de la réplication (uniquement utilisé par E_Commerce)	Numérique : Entier long	

Champs virtuels supplémentaires

Nom	Désignation
INT_Devis	Intitulé de la devise
INT_Reglement	Intitulé du mode de règlement

Index

Nom	Champs de l'index
PK_CBMARQ_F_CREGLEM ENT	(cbMarq) (Unique, Ordonné) Uniquement utilisé en SQL
IRG_NO	(RG_No) (Compteur)
IRG_PAYEUR	(CT_NumPayeur, RG_Impute, RG_Date)

Nom	Champs de l'index
IRG_DATE	(RG_Type, CT_NumPayeur, RG_Date)
IRG_ECNO	(EC_No)
IRG_NUMCONT	(CG_NumCont)
IRG_CGNUM	(CG_Num)
IRG_CAISSIER	(RE_NoCaissier)
IRG_CAISSE	(CA_No)
IRG_CLOTURE	(RG_Clature, CA_No)
IRG_TYPEPAYEUR	(CT_NumPayeur, RG_TypeReg, RG_Impute, RG_Date)
IRG_TYPEDATE	(RG_Type, CT_NumPayeur, RG_TypeReg, RG_Date)
IRG_PIECE	(RG_Type, RG_Piece)
IRG_PAYEURORIG	(CT_NumPayeurOrig)
IRG_NUMECART	(CG_NumEcart)

Champs à renseigner obligatoirement lors de l'ajout

RG_No

CT_NumPayeur

RG_Date

RG_Montant

N_Reglement

EC_No

JO_Num

Champ de type compteur (valeur doit être à 0 lors d'un ajout)

RG_No

Champs non modifiables en modification d'enregistrement

RG_No

CT_NumPayeur

RG_Impute

RG_Compta

EC_No

RG_Type

Valeurs par défaut renseignées par l'application Gestion commerciale 100 en insertion

RG_Heure : champ utilisé en interne, à ne pas renseigner en insertion

CA_No = CA_No de F_DocEntete

CG_Num = CG_Num de F_DocEntete

CG_NumCont = ""

CT_NumPayeur = CT_NumPayeur de F_DocEntete

EC_No = 0

JO_Num = Dans P_ParametreCial : = P_Journal03 pour un règlement de vente ou P_journalO4 pour un règlement d'achat

N_Devises = N_Devises de F_DocEntete

N_Reglement = N_Reglement de F_DocRegl
 RE_NoCaissier = RE_NoCaissier de F_DocEntete
 RG_Banque = 0
 RG_Clature = 0
 RG_Compta = 0
 RG_Cours = DO_Cours de F_DocEntete
 RG_Date = DR_Date de F_DocRegl
 RG_Impaye = NULL
 RG_Impute = 1
 RG_Libelle = Si c'est un acompte "Acompte " + numéro du client + numéro de la pièce. Si c'est un règlement "Règlement " + numéro du client + numéro de la pièce
 RG_Montant
 RG_MontantDev = 0
 RG_No = 0
 RG_Piece = "" Si dans P_ColReglement, CR_NumPiece01 (pour les documents de vente) ou CR_NumPiece02 (pour les documents d'achat) = 1, soit le numéro qui suit CR_Numero01 pour un document de vente ou CR_Numero02 pour un document d'achat
 RG_Reference = DO_Ref de F_DocEntete
 RG_Souche = 0
 RG_Ticket = 0
 RG_Transfere = 0
 RG_Type = 0 Si CG_Num est de type Client, 1 pour le type Fournisseur
 RG_TypeReg = 0 Si c'est règlement, 1 pour un acompte

Exemple d'écriture dans cette table

Insertion

Insert Into F_CREGLEMENT (CG_Num, CT_NumPayeur, EC_No, JO_Num, RG_Date, RG_Impute, RG_Libelle, RG_Montant, RG_No, RG_Type, N_Reglement) Values ('4110000', 'CISEL', 0, 'BRD', '{d 2006-02-21}', 0, 'Chèque CISEL', 1000, 0, 0, 1)

Description de la table F_REGLECH

Fichier des liens entre règlements et échéances.

Création de la table F_REGLECH

Fenêtre Echéances des règlements.

Structure des champs de la table F_REGLECH

Nom	Signification	Type de données	Domaine de validité
RG_No	Numéro interne du règlement	Numérique : Entier long	
DR_No	Numéro interne de l'échéance	Numérique : Entier long	
DO_Domaine	Domaine du document	Numérique : Entier	0, 1 ou 3 0 = Vente 1 = Achat 3 = Ticket
DO_Type	Type de document	Numérique : Entier	0 à 46

Nom	Signification	Type de données	Domaine de validité
			Vente 0 à 8 0 = Devis 1 = Bon de commande 2 = Préparation de livraison 3 = Bon de livraison 4 = Bon de retour 5 = Bon d'avoir 6 = Facture 7 = Facture comptabilisée 8 = Archive Achat de 10 à 18 10 = Non géré 11 = Préparation de Commande 12 = Bon de Commande 13 = Bon de livraison 14 = Bon de retour 15 = Bon d'avoir 16 = Facture 17 = Facture comptabilisée 18 = Archive Ticket 30 = Ticket
DO_Piece	Numéro de pièce interne	Chaîne Alphanumérique Maj.	8 caractères max.
RC_Montant	Montant imputé sur l'échéance	Numérique : Réel double	
RG_TypeReg	Type de règlement	Numérique : Entier	0 à 8 0 = Règlement 1 = Acompte 2 = Fond de caisse 3 = Remise en banque 4 = Sortie de caisse 5 = Entrée en caisse 6 = Remise à 0 7 = Contrôle de caisse 8 = Bon d'achat
cbMarq	Marqueur de Table	Numérique : Entier	Uniquement version SQL Champ identité Début compteur : 1 Incrément : 1
cbProt	Champ de protection	Numérique : Entier	Uniquement version SQL Valeur par défaut : 0
CBCreateur	Créateur de l'application	Chaîne de caractères	4 caractères max.
CBModification	Date de modification de l'enregistrement	Date	
CBReplication	Etat de la réplication (uniquement utilisé par E_Commerce)	Numérique : Entier long	

Index

Nom	Champs de l'index
-----	-------------------

PK_CBMARQ_F_REGLECH	(cbMarq) (Unique, Ordonné) Uniquement utilisé en SQL
IRC_ENTETE	(DO_Domaine, DO_Type, DO_Piece)
IRC_DRNO	(DR_No, RG_No)
IRC_RGNO	(RG_No, DR_No)
IRG_ENTETETYPE	(RG_TypeReg, DO_Domaine, DO_Type, DO_Piece)

Champs à renseigner obligatoirement lors de l'ajout

RG_No

DR_No

DO_Domaine

DO_Type

DO_Piece

RC_Montant

Champs non modifiables en modification d'enregistrement

RG_No

DR_No

DO_Domaine

DO_Type

DO_Piece

Valeurs Par Défaut en Insertion

DO_Domaine = DO_Domaine de F_DOCREGL

DO_Piece = DO_Piece de F_DOCREGL

DO_Type = DO_Type de F_DOCREGL

DR_No = DR_No de F_DOCREGL

RC_Montant = DR_Montant de F_DOCREGL **Si** c'est un acompte **Sinon** FNT_NetAPayer de F_DOCENTETE **Si** c'est un règlement. C'est-à-dire suivant la valeur de DR_TypeReg de F_DOCREGL

RG_No = RG_No de F_CREGLEMENT

RG_TypeReg = 0

Exemple d'écriture dans cette table

Insertion

*Insert Into F_REGLECH (DO_Domaine, DO_Piece, DO_Type, DR_No, RC_Montant, RG_No)
Values (0, 'FA98002', 6, 42, 224.45, 2)*

Remarques



Attention : en insérant un nouvel enregistrement, vous devrez faire attention à RG_No et DR_No. En effet, RG_No fait référence à un tiers qui doit être le même que celui qui se trouve dans F_DocEntete, c'est-à-dire celui auquel fait référence DR_No.

Description de la table F_DOCCURRENTPIECE

Fichier des derniers numéros de pièces des documents. Cette table est en lecture seule.

Structure des champs de la table F_DOCCURRENTPIECE

Nom	Signification	Type de données	Domaine de validité
DC_Domaine	Domaine du document	Numérique : Entier	0 à 4 0 = Vente 1 = Achat 2 = Stock 3 = Ticket 4 = Document interne
DC_IdCol	Identifiant type de document (Indice de P_ORGxxxx)	Numérique : Entier	
DC_Souche	Souche du document	Numérique : Entier	0 à 49
DC_Piece	Dernier numéro de pièce	Chaîne Alphanumérique Maj.	8 caractères max.
CbMarq	Marqueur de table	Numérique : Entier	Uniquement version SQL Champ identité Début compteur : 1 Incrément : 1
CbProt	Champ de protection	Numérique : Entier	Uniquement version SQL Valeur par défaut : 0
CbCreateur	Créateur de l'enregistrement	Chaîne de caractères	4 caractères max.
CbModification	Date de modification de l'enregistrement	Date	
CbReplication	Etat de replication (utilisé dans E-Commerce)	Numérique : Entier Long	

Index

Nom	Champs
IDC_DOCUMENT	DC_Domaine, DC_IdCol, DC_Souche

Description de la table F_LOTSERIE

Fichier des lots pour les suivis sérialisés et par lot. Cette table est en lecture seule.

Création de la table F_LOTSERIE

Les éléments sont créés lors de la saisie de lignes d'articles FIFO ou LIFO.

Structure des champs de la table F_LOTSERIE

Nom	Signification	Type de données	Domaine de validité
AR_Ref	Référence de l'article	Chaîne Alphanumérique Maj.	18 caractères max.
LS_NoSerie	Numéro de série	Chaîne Alphanumérique Maj.	30 caractères max.
LS_Peremption	Date de péremption	Date	
LS_Fabrication	Date de fabrication	Date	
LS_Qte	Quantité du lot	Numérique : Réel double	
LS_QteRestant	Quantité restante du lot	Numérique : Réel double	
LS_QteRes	Quantité réservée du lot	Numérique : Réel double	
LS_LotEpuise	Etat du lot (épuisé ou pas)	Numérique : Entier	0 ou 1 0 = Non épuisé 1 = épuisé

Nom	Signification	Type de données	Domaine de validité
DE_No	Dépôt du lot	Numérique : Entier long	
DL_NoIn	Numéro de la ligne d'entrée du lot	Numérique : Entier long	
DL_NoOut	Numéro de la ligne de sortie du lot	Numérique : Entier long	
LS_MvtStock	Type de mouvement du stock	Numérique : Entier	0 à 4 0 = Aucun 1 = Entrée Quantité 2 = Entrée Francs 3 = Sortie Quantité 4 = Sortie Francs
LS_Complement	Complément série/lot	Chaîne de caractères	30 caractères max.
cbMarq	Marqueur de Table	Numérique : Entier	Uniquement version SQL Champ identité Début compteur : 1 Incrément : 1
cbProt	Champ de protection	Numérique : Entier	Uniquement version SQL Valeur par défaut : 0
CBCreateur	Créateur de l'application	Chaîne de caractères	4 caractères max.
CBModification	Date de modification de l'enregistrement	Date	
CBReplication	Etat de la réplication (uniquement utilisé par E_Commerce)	Numérique : Entier long	

Champs supplémentaires

La table F_LOTSERIE peut contenir des champs supplémentaires correspondant aux informations libres de la Gestion commerciale 100 (64 maximum). Le nom du champ correspond à l'intitulé défini dans A propos de / Options / Information libre / Numéros série/lot (ces champs sont accessibles en **lecture seule**).

Dans ACCESS, pour voir les nouvelles informations libres, il faudra mettre à jour les attaches de tables. En effet, il faudra à mettre à jour la structure de la table.

Index

Nom	Champs de l'index
PK_CBMARQ_F_LOTSERIE	(cbMarq) (Unique, Ordonné) Uniquement utilisé en SQL
ILS_SERIE	(AR_Ref, LS_NoSerie, LS_LotEpuise)
ILS_STOCK	(DE_No, AR_Ref, LS_MvtStock, LS_LotEpuise, LS_NoSerie)
ILS_DATE	(DE_No, AR_Ref, LS_MvtStock, LS_LotEpuise, LS_Peremption, LS_NoSerie)
ILS_NOIN	(DL_NoIn, DL_NoOut)
ILS_NOOUT	(DL_NoOut)
ILS_STOCK2	(AR_Ref, LS_MvtStock, LS_LotEpuise, LS_NoSerie)
ILS_MVTSTOCK	(AR_Ref, LS_MvtStock, LS_NoSerie)

Description de la table F_LOTFIFO

Fichier des lots pour les suivis FIFO ou LIFO. Cette table est en lecture seule.

Création de la table F_LOTFIFO

Les éléments sont créés lors de la saisie de lignes d'articles FIFO ou LIFO.

Structure des champs de la table F_LOTFIFO

Nom	Signification	Type de données	Domaine de validité
AR_Ref	Référence de l'article	Chaîne Alphanumérique Maj.	18 caractères max.
AG_No1	Enuméré de gamme 1	Numérique : Entier long	
AG_No2	Enuméré de gamme 2	Numérique : Entier long	
LF_Qte	Quantité du lot	Numérique : Réel double	
LF_QteRestant	Quantité restante du lot	Numérique : Réel double	
LF_LotEpuise	Etat du lot	Numérique : Entier	0 ou 1 0 = Non épuisé 1 = épuisé
DE_No	dépôt du lot	Numérique : Entier long	
DL_NoIn	numéro de la ligne d'entrée du lot	Numérique : Entier long	
DL_NoOut	numéro de la ligne de sortie du lot	Numérique : Entier long	
LF_MvtStock	Type de mouvement de stock	Numérique : Entier	0 à 4 0 = Aucun 1 = Entrée Quantité 2 = Entrée Francs 3 = Sortie Quantité 4 = Sortie Francs
LF_DateBL	Date de livraison	Date	
cbMarq	Marqueur de Table	Numérique : Entier	Uniquement version SQL Champ identité Début compteur : 1 Incrément : 1
cbProt	Champ de protection	Numérique : Entier	Uniquement version SQL Valeur par défaut : 0
CBCreateur	Créateur de l'application	Chaîne de caractères	4 caractères max.
CBModification	Date de modification de l'enregistrement	Date	
CBReplication	Etat de la réplication (uniquement utilisé par E_Commerce)	Numérique : Entier long	

Index

Nom	Champs de l'index
PK_CBMARQ_F_LOTFIFO	(cbMarq) (Unique, Ordonné) Uniquement utilisé en SQL
ILF_STOCK	(DE_No, AR_Ref, AG_No1, Ag_No2, LF_MvtStock, LF_LotEpuise, LF_DateBL, DL_NoIn)
ILF_NOIN	(DL_NoIn, DL_NoOut)
ILF_NOOUT	(DL_NoOut)

Description de la table F_PROTCIAL

Fichier des protections. Uniquement visible avec la version SQL Server.

Création de la table F_ProtCial

Informations saisies dans la fenêtre « Autorisation d'accès »

Structure des champs de la table F_PROTCIAL

Nom	Signification	Type de données	Domaine de validité
PR_Nom	Nom	Chaîne de caractères	31 caractères max.
PR_Pwd	Mot de passe	Chaîne de caractères	5 caractères max.
CbMarq	Marqueur de Table	Numérique : Entier	Uniquement version SQL Champ identité Début compteur : 1 Incrément : 1
CbProt	Champ de protection	Numérique : Entier	Uniquement version SQL Valeur par défaut : 0
CBCreateur	Créateur de l'application	Chaîne de caractères	4 caractères max.
CBModification	Date de modification de l'enregistrement	Date	
CBReplication	Etat de la réplication (uniquement utilisé par E_Commerce)	Numérique : Entier long	

Index

Nom	Champs de l'index
PK_CBMARQ_F_PROTCIAL	(cbMarq) (Unique, Ordonné) Uniquement utilisé en SQL
IPR_NOM	(PR_Nom[13]) (Unique)

Remarques

L'unicité de l'index est vérifiée sur les 13 premiers caractères du nom

Description de la table F_PROTELTCIAL

Fichier des éléments de protection. Uniquement visible avec la version SQL Server.

Création de la table F_ProtELTCIAL

Informations saisies dans la fenêtre « Autorisation d'accès »

Structure des champs de la table F_PROTELTICIAL

Nom	Signification	Type de données	Domaine de validité
PR_Nom	Nom	Chaîne de caractères	13 caractères max.
EP_Menu	Id du menu	Numérique : Entier	
EP_Type	Type de protection	Numérique : Entier	1 à 3 1 : Fichier en lecture seule 2 : Fichier inaccessible 3 : Interdiction en suppression
CbMarq	Marqueur de Table	Numérique : Entier	Uniquement version SQL Champ identité Début compteur : 1 Incrément : 1
CbProt	Champ de protection	Numérique : Entier	Uniquement version SQL Valeur par défaut : 0
CBCreateur	Créateur de l'application	Chaîne de caractères	4 caractères max.
CBModification	Date de modification de l'enregistrement	Date	
CBReplication	Etat de la réplication (uniquement utilisé par E_Commerce)	Numérique : Entier long	

Index

Nom	Champs de l'index
PK_CBMARQ_F_PROTELTICIAL	(cbMarq) (Unique, Ordonné) Uniquement utilisé en SQL
IPE_ITEM	(nom[13], idMenuItem)

Description de la table F_ABONNEMENT

Fichier des abonnements.

Création de la table F_ABONNEMENT

-.Menu traitement : Abonnements :fenêtre abonnement

Structure des champs de la table F_ABONNEMENT

Nom	Signification	Type de données	Domaine de validité
AB_No	Numéro interne	Numérique : Entier long	Compteur
AB_TypeTiers	Abonnement client ou fournisseur	Numérique : Entier	0 ou 1 0 = Client 1 = Fournisseur
AB_Type	Type abonnement	Numérique : Entier	0 à 3 0 = Proposition abonnement 1 = Abonnement 2 = Résiliation 3 = Modèle
CT_Num	Tiers de l'abonnement	Chaîne Alphanumérique Maj.	17 caractères max.
AB_Modele	Modèle de l'abonnement	Chaîne Alphanumérique	10 caractères max.

Nom	Signification	Type de données	Domaine de validité
		Maj.	
AB_Intitule	Intitulé	Chaîne de caractères	35 caractères max.
AB_Contrat	Contrat	Chaîne de caractères	35 caractères max.
AB_Periodicite	Périodicité	Numérique : Entier	1 à 999
AB_TypePeriod	Type périodicité	Numérique : Entier	0 à 5 0 = Jours 1 = Semaine 2 = Mois 3 = Année 4 = Mois civil 5 = Année civile
AB_Duree	Durée	Numérique : Entier	1 à 999
AB_TypeDuree	Type durée	Numérique : Entier	0 à 5 0 = Jours 1 = Semaine 2 = Mois 3 = Année 4 = Mois civil 5 = Année civile
AB_Debut	Début abonnement	Date	
AB_Fin	Fin abonnement	Date	
AB_Resiliation	Résiliation abonnement	Date	
AB_Motif	Motif de résiliation	Numérique : Entier	1 à 30
AB_Delai	Délai de préavis	Numérique : Entier	0 à 999
AB_TypeDelai	Type de délai	Numérique : Entier	0 à 3 0 = Jours 1 = Semaine 2 = Mois 3 = Année
AB_FinAbo	Fin de l'abonnement après résiliation	Date	
AB_Reconduction	Reconduction de l'abonnement	Numérique : Entier	0 à 2 0 = Aucune 1 = Tacite 2 = A confirmer
AB_PieceGen	Type document généré	Numérique : Entier	0 à 6 en VENTE 0 = Devis 1 = Bon de commande 2 = Préparation de livraison 3 = Bon de livraison 4 = Bon de retour 5 = Bon d'avoir financier 6 = Facture 0 à 5 en ACHAT 0 = Préparation de commande 1 = Bon de commande 2 = Bon de livraison 3 = Bon de retour 4 = Bon d'avoir financier 5 = Facture
AB_Souche	Souche du document généré	Numérique : Entier	0 à 49

Nom	Signification	Type de données	Domaine de validité
AB_NbJoursGen	Nombre de jours pour le calcul des dates de génération	Numérique : Entier	-99 à 999
AB_TypeGen	Type pour le calcul des dates de génération	Numérique : Entier	0 ou 1 0 = Date début 1 = Date fin
AB_JourTbGen01 à AB_JourTbGen06	Jours de tombée pour le calcul des dates de génération	Numérique : Entier	1 à 31
AB_NbJoursLivr	Nombre de jours pour le calcul des dates de livraison	Numérique : Entier	-99 à 999
AB_TypeLivr	Type pour le calcul des dates de livraison	Numérique : Entier	0 ou 1 0 = Date début 1 = Date fin
AB_JourTbLivr01 à AB_JourTbLivr06	Jours de tombée pour le calcul des dates de livraison	Numérique : Entier	1 à 31
AB_Entete	Règles de génération des entêtes de la pièce	Numérique : Entier	0 ou 1 0 = Modèle 1 = Fiche client
AB_Tarif	Règle de génération de la catégorie tarifaire de la pièce	Numérique : Entier	0 ou 1 0 = Modèle 1 = Fiche client
AB_Remise	Règle de génération de la remise de la pièce	Numérique : Entier	0 ou 1 0 = Modèle 1 = Fiche client
AB_CatCompta	Règle de génération de la catégorie comptable de la pièce	Numérique : Entier	0 ou 1 0 = Modèle 1 = Fiche client
AB_Represent	Règle de génération du représentant de la pièce	Numérique : Entier	0 ou 1 0 = Modèle 1 = Fiche client
AB_Depot	Règle de génération du dépôt de la pièce	Numérique : Entier	0 ou 1 0 = Modèle 1 = Fiche client
AB_Escompte	Règle de génération de l'escompte de la pièce	Numérique : Entier	0 ou 1 0 = Modèle 1 = Fiche client
AB_Echeance	Règle de génération des échéances de la pièce	Numérique : Entier	0 ou 1 0 = Modèle 1 = Fiche client
cbMarq	Marqueur de Table	Numérique : Entier	Uniquement version SQL Champ identité Début compteur : 1 Incément : 1
cbProt	Champ de protection	Numérique : Entier	Uniquement version SQL Valeur par défaut : 0
CBCreateur	Créateur de l'application	Chaîne de caractères	4 caractères max.
CBModification	Date de modification de l'enregistrement	Date	
CBReplication	Etat de la réplication (uniquement utilisé par E_Commerce)	Numérique : Entier long	

Champs virtuels supplémentaires

Nom	Désignation
INT_Motif	Intitulé du motif de résiliation
INT_Souche	Intitulé de la souche

Index

Nom	Champs de l'index
PK_CBMARQ_F_ABONNEMENT	(cbMarq) (Unique, Ordonné) Uniquement utilisé en SQL
IAB_NO	(AB_No) (Compteur)
IAB_MODELE	(AB_TypeTiers, AB_Modele, CT_Num, AB_Type)
IAB_TIERS	(AB_TypeTiers, CT_Num, AB_Modele, AB_Type)
IAB_INTITULE	(AB_TypeTiers, AB_Intitule, CT_Num, AB_Type)
IAB_TYPMODELE	(AB_TypeTiers, AB_Type, AB_Modele, CT_Num)
IAB_TYPTIERS	(AB_TypeTiers, AB_Type, CT_Num, AB_Modele)
IAB_TYPIINTITULE	(AB_TypeTiers, AB_Type, AB_Intitule, CT_Num)
IAB_DEBUT	(AB_TypeTiers, AB_Debut, CT_Num, AB_Modele, AB_Type)
IAB_TYDDEBUT	(AB_TypeTiers, AB_Type, AB_Debut, CT_Num, AB_Modele)
IAB_FIN	(AB_TypeTiers, AB_Fin, CT_Num, AB_Modele, AB_Type)
IAB_TYDFIN	(AB_TypeTiers, AB_Type, AB_Fin, CT_Num, AB_Modele)
IAB_TOUTTYPMODELE	(AB_Type, AB_Modele, CT_Num)
IAB_TOUTTYPIINTITULE	(AB_Type, AB_Intitule, CT_Num)

Champs à renseigner obligatoirement lors de l'ajout

AB_No

CT_Num

AB_Modele

AB_Periodicite

AB_Duree

AB_Debut

AB_Fin

AB_Motif

Champs de type Compteur (valeur doit être à 0 lors d'un ajout)

AB_No

Champs non modifiables en modification d'enregistrement

CT_Num

AB_Modele

AB_Motif

AB_Resiliation

AB_FinAbo

Exemple d'écriture dans cette table

Insertion

Insert Into F_ABONNEMENT (AB_CatCompta, AB_Contrat, AB_Debut, AB_Delai, AB_Depot, AB_Duree, AB_Echeance, AB_Entete, AB_Escompte, AB_Fin, AB_FinAbo, AB_Intitule, AB_JourTBGen01, AB_JourTBGen02, AB_JourTBGen03, AB_JourTBGen04, AB_JourTBGen05, AB_JourTBGen06, AB_JourTBLivr01, AB_JourTBLivr02, AB_JourTBLivr03, AB_JourTBLivr04, AB_JourTBLivr05, AB_JourTBLivr06, AB_Modele, AB_Motif, AB_NbJoursGen, AB_NbJoursLivr, AB_Periodicite, AB_PieceGen, AB_Reconduction, AB_Remise, AB_Represent, AB_Resiliation, AB_Souche, AB_Tarif, AB_Type, AB_TypeDelai, AB_TypeDuree, AB_TypeGen, AB_TypeLivr, AB_TypePeriod, AB_TypeTiers, CT_Num) Values (1, ", NULL, 1, 1, 1, 0, 0, 1, NULL, NULL, 'Fourniture d"accessoire bijoutier', 20, 0, 0, 0, 0, 0, 20, 0, 0, 0, 0, 0, 'ACCESSOIR', 1, 0, 15, 2, 1, 1, 0, 1, NULL, 0, 0, 3, 2, 3, 0, 1, 2, 0, ")

Description de la table F_ABOPERIODE

Fichier des périodicités d'abonnements

Création de la table F_ABOPERIODE

Menu traitement : Abonnements :fenêtre abonnement : 3^{ème} volet

Structure des champs de la table F_ABOPERIODE

Nom	Signification	Type de données	Domaine de validité
AB_No	Numéro interne de l'abonnement	Numérique : Entier long	
PE_Debut	Date de début de la périodicité	Date	
PE_Fin	Date de fin de la périodicité	Date	
PE_Generation	Date de génération de la périodicité	Date	
PE_Livraison	Date de livraison de la périodicité	Date	
PE_Etat	Etat de la périodicité	Numérique : Entier	0 à 3 0 = Périodicité générée 1 = Périodicité non générée 2 = Suspendue 3 = Renouvellement
CbMarq	Marqueur de Table	Numérique : Entier	Uniquement version SQL Champ identité Début compteur : 1 Incrément : 1
CbProt	Champ de protection	Numérique : Entier	Uniquement version SQL Valeur par défaut : 0
CBCreateur	Créateur de l'application	Chaîne de caractères	4 caractères max.
CBModification	Date de modification de l'enregistrement	Date	
CBReplication	Etat de la réplication (uniquement utilisé par E_Commerce)	Numérique : Entier long	

Index

Nom	Champs de l'index
PK_CBMARQ_F_ABOPERI ODE	(cbMarq) (Unique, Ordonné) Uniquement utilisé en SQL
IAP_DEBUT	(AB_No, PE_Debut, PE_Generation)
IAP_ETAT	(AB_No, PE_Etat, PE_Debut, PE_Generation)

Champs à renseigner obligatoirement lors de l'ajout

AB_No

PE_Debut

PE_Fin

PE_Generation

PE_Livraison

Champs non modifiables en modification d'enregistrement

AB_No

Exemple d'écriture dans cette table

Insertion

*Insert Into F_ABOPERIODE (AB_No, PE_Debut, PE_Etat, PE_Fin, PE_Generation, PE_Livraison)
Values (3, '{d 1998-03-02}', 1, '{d 1998-05-01}', '{d 1998-03-20}', '{d 1998-04-20}')*

Description de la table F_ABOENTETE

Fichier des pièces d'abonnements

Création de la table F_ABOENTETE

-.Menu traitement : Abonnements :fenêtre abonnement

Structure des champs de la table F_ABOENTETE

Nom	Signification	Type de données	Domaine de validité
AB_No	Numéro de l'abonnement	Numérique : Entier long	
AE_Ref	Numéro de pièce externe	Chaîne de caractères	17 caractères max.
RE_No	N° du représentant	Numérique : Entier long	
AE_Period	Périodicité	Numérique : Entier	1 à 10
AE_Devis	Devise	Numérique : Entier	0 à 32
AE_Cours	Taux de conversion en devises	Numérique : Réel double	
DE_No	Dépôt de stockage	Numérique : Entier long	
LI_No	Lieu de livraison	Numérique : Entier long	
CT_NumPayeur	Compte payeur ou encaisseur	Chaîne Alphanumérique Maj.	17 caractères max.
AE_Expedit	Mode d'expédition	Numérique : Entier	1 à 50
AE_NbFacture	Nombre de factures	Numérique : Entier	0 à 99
AE_BLFact	Un BL par facture	Numérique : Entier	0 ou 1 0 = Non 1 = Oui
AE_TxEscompte	Taux d'escompte	Numérique : Réel double	
CA_Num	Compte analytique	Chaîne Alphanumérique Maj.	13 caractères max.

Nom	Signification	Type de données	Domaine de validité
AE_Coord01 à AE_Coord04	Données quelconques	Tous les caractères	25 caractères max.
AE_Condition	Condition de livraison	Numérique : Entier	1 à 30
AE_Tarif	Catégorie tarifaire	Numérique : Entier	1 à 32
AE_Colisage	Colisage de livraison	Numérique : Entier	0 à 999
AE_TypeColis	Type de colis	Numérique : Entier	1 à 30
AE_Transaction	Nature de transaction	Numérique : Entier	0 à 99
AE_Langue	Langue de la désignation des articles	Numérique : Entier	0 à 2 0 = Aucune 1 = Langue 1 2 = Langue 2
AE_Regime	Régime	Numérique : Entier	0 à 99
N_CatCompta	Catégorie comptable	Numérique : Entier	1 à 50
AE_BaseCalcul	Base de calcul des échéances	Numérique : Entier	0 à 2 0 = Date de document 1 = Début périodicité 2 = Fin périodicité
AE_Genere	Pièce déjà générée au moins une fois	Numérique : Entier	0 ou 1 0 = Non 1 = Oui
CG_Num	Compte général pour la mise à jour en comptabilité	Chaîne Alphanumérique Maj.	13 caractères max.
CA_NumIFRS	Ventilation IFRS	Chaîne de caractères Alphanumérique Maj	13 caractères max.
cbMarq	Marqueur de Table	Numérique : Entier	Uniquement version SQL Champ identité Début compteur : 1 Incrément : 1
cbProt	Champ de protection	Numérique : Entier	Uniquement version SQL Valeur par défaut : 0
CBCreateur	Créateur de l'application	Chaîne de caractères	4 caractères max.
CBModification	Date de modification de l'enregistrement	Date	
CBReplication	Etat de la réplication (uniquement utilisé par E_Commerce)	Numérique : Entier long	

Champs virtuels supplémentaires

Nom	Désignation
INT_Condition	Intitulé des conditions de livraison
INT_Devises	Intitulé de la devise
INT_Expedit	Intitulé du mode d'expédition
INT_Period	Intitulé de la périodicité
INT_Tarif	Intitulé de la catégorie tarifaire
INT_TypeColis	Intitulé du type de colis

Champs supplémentaires

La table F_ABOENTETE peut contenir des champs supplémentaires correspondant aux informations libres de la Gestion commerciale 100 (64 maximum). Le nom du champ correspond à l'intitulé défini dans A propos de / Options / Information libre / Entêtes de documents.

Dans ACCESS, pour voir les nouvelles informations libres, il faudra mettre à jour les attaches de tables. En effet, il faudra à mettre à jour la structure de la table.

Index

Nom	Champs de l'index
PK_CBMARQ_F_ABOENTE TE	(cbMarq) (Unique, Ordonné) Uniquement utilisé en SQL
IAE_NO	(AB_No)
IAE_REPRESENT	(RE_No)
IAE_DEPOT	(DE_No)
IAE_DEPOTCL	(LI_No)
IAE_NUM	(CT_NumPayeur)
IAE_ANAL	(CA_Num)
IAE_CGNUM	(CG_Num)

Champs à renseigner obligatoirement lors de l'ajout

AB_No
 AE_Ref
 RE_No
 AE_Period
 DE_No
 LI_No
 CT_NumPayeur
 CA_Num
 N_CatCompta
 CG_Num

Champs non modifiables en modification d'enregistrement

CT_NumPayeur
 AB_No
 CA_Num
 DE_No

Exemple d'écriture dans cette table

Insertion

Insert Into F_ABOENTETE (AB_No, AE_BaseCalcul, AE_BLFact, AE_Colisage, AE_Condition, AE_Coord01, AE_Coord02, AE_Coord03, AE_Coord04, AE_Cours, AE_Devis, AE_Expedit, AE_Genere, AE_Langue, AE_NbFacture, AE_Period, AE_Ref, AE_Regime, AE_Tarif, AE_Transaction, AE_TxEscompte, AE_TypeColis, CA_Num, CG_Num, CT_NumPayeur, DE_No, LI_No, N_CatCompta, RE_No) Values (8, 0, 1, 1, 1, "", "", "", 0, 0, 1, 0, 0, 1, 1, 'Abnt. Accessoires', 21, 1, 11, 3, 1, "", '4110000', 'DIAMA', 1, 12, 1, 2)

Remarques

CG_Num n'est pas modifiable si AB_Type (type de l'abonnement) est un modèle.

Description de la table F_ABOLIGNE

Fichier des lignes des pièces d'abonnement.

Création de la table F_ABOLIGNE

Informations saisies lors de la génération de pièces d'abonnement.

Structure des champs de la table F_ABOLIGNE

Nom	Signification	Type de données	Domaine de validité
AB_No	Numéro de l'abonnement	Numérique : Entier long	
AL_Ligne	N° d'ordonnancement de la ligne dans le document	Numérique : Entier long	
AL_Ref	N° de pièce externe	Chaîne Alphanumérique Maj.	17 caractères max.
AL_TRemPied	Ligne de type remise de pied	Numérique : Entier	0 ou 1 0 = Non 1 = Oui
AL_TRemExep	Ligne de type remise exceptionnelle	Numérique : Entier	0 à 2 0 = pas de remise 1 = Remise Exceptionnelle 2 = Remise Totale
AR_Ref	Référence article	Chaîne Alphanumérique Maj.	18 caractères max.
AL_Design	Désignation de la ligne	Chaîne de caractères	35 caractères max.
AL_Qte	Quantités	Numérique : Réel double	14 caractères max.
AL_PoidsNet	Poids net global (en gramme)	Numérique : Réel double	14 caractères max.
AL_PoidsBrut	Poids brut global (en gramme)	Numérique : Réel double	14 caractères max.
AL_Remise01REM_Valeur	Valeur de la remise	Numérique : Réel double	
AL_Remise01REM_Type	Type de la remise	Numérique : Entier	0 à 2 0 = Montant 1 = Pourcentage 2 = Quantité
A			
AL_Remise03REM_Valeur	Valeur de la remise	Numérique : Réel double	
AL_Remise03REM_Type	Type de la remise	Numérique : Entier	0 à 2
AL_PrixUnitaire	Prix unitaire HT	Numérique : Réel double	
AL_Taxe1	Taux de taxe 1	Numérique : Réel double	
AL_TypeTaux1	Type taux taxe 1	Numérique : Entier	0 à 2 0 = Taux % 1 = Montant F 2 = Quantité U
AL_TypeTaxe1	Type taxe 1	Numérique : Entier	0 à 4 0 = TVA/débit 1 = TVA/Encaissement 2 = TP/HT 3 = TP/TTC 4 = TP/Poids
AL_Taxe2	Taux de taxe 2	Numérique : Réel double	

Nom	Signification	Type de données	Domaine de validité
AL_TypeTaux2	Type taux taxe 2	Numérique : Entier	0 à 2 0 = Taux % 1 = Montant F 2 = Quantité U
AL_TypeTaxe2	Type taxe 2	Numérique : Entier	0 à 4 0 = TVA/débit 1 = TVA/Encaissement 2 = TP/HT 3 = TP/TTC 4 = TP/Poids
RE_No	N° du représentant	Numérique : Entier long	
AG_No1	Gamme1	Numérique : Entier long	
AG_No2	Gamme2	Numérique : Entier long	
GL_No	Glossaire (texte complémentaire)	Numérique : Entier long	
AF_RefFourniss	Référence fournisseur	Chaîne Alphanumérique Maj.	13 caractères max.
EU_Enumere	Conditionnement	Chaîne Alphanumérique Maj.	21 caractères max.
EU_Qte	Quantité colisée	Numérique : Réel double	
AL_TTC	Prix HT ou TTC	Numérique : Entier	0 ou 1 0 = HT 1 = TTC
DE_No	Dépôt mouvementé	Numérique : Entier long	
AL_PUDevis	Prix unitaire en devise	Numérique : Réel double	
AL_PUTTC	Prix unitaire TTC	Numérique : Réel double	
CA_Num	Compte analytique	Chaîne Alphanumérique Maj.	13 caractères max.
AL_Taxe3	Taux de taxe 3	Numérique : Réel double	
AL_TypeTaux3	Type taux taxe 3	Numérique : Entier	0 à 2 0 = Taux % 1 = Montant F 2 = Quantité U
AL_TypeTaxe3	Type taxe 3	Numérique : Entier	0 à 4 0 = TVA/débit 1 = TVA/Encaissement 2 = TP/HT 3 = TP/TTC 4 = TP/Poids
AL_Period	Périodicité	Numérique : Entier	0 à 2 0 = Toutes 1 = Unique 2 = Date
AL_Debut	Date début période de facturation	Date	
AL_Fin	Date fin période de facturation	Date	
AL_GestAnnee	Gestion de l'année	Numérique : Entier	0 ou 1 0 = Non 1 = Oui
AL_Prorata	Prorata	Numérique : Entier	0 à 4 0 = Aucun 1 = Quantité

Nom	Signification	Type de données	Domaine de validité
			2 = Valeur 3 = Quantité totale 4 = Valeur totale
AL_Reconduction	Reconduction lors de renouvellement	Numérique : Entier	0 ou 1 0 = Non 1 = Oui
AL_PrixRU	Prix de revient unitaire	Numérique : Réel double	
AL_CMUP	Coût moyen unitaire pondéré	Numérique : Réel double	
AL_Valorise	Valorisation de la ligne	Numérique : Entier	0 ou 1 0 = Ligne non valorisée 1 = Ligne valorisée
AR_RefCompose	Référence article composé Si article composé, Alors AR_RefCompose = AR_Ref Si article composant, Alors AR_RefCompose = référence de l'article composé	Chaîne Alphanumérique Maj.	18 caractères max.
AC_RefClient	Référence article client	Chaîne de caractères	18 caractères max.
AL_MontantHT	Montant Hors taxe	Numérique : Réel double	
AL_MontantTTC	Montant TTC	Numérique : Réel double	
AL_FactPoids	Article facturé au poids	Numérique : Entier	0 ou 1 0 = Non facturé au poids 1 = Facturé au poids
AL_Escompte	Article non soumis à l'escompte	Numérique : Entier	0 ou 1 0 = Soumis à l'escompte 1 = Non soumis à l'escompte
cbMarq	Marqueur de Table	Numérique : Entier	Uniquement version SQL Champ identité Début compteur : 1 Incément : 1
cbProt	Champ de protection	Numérique : Entier	Uniquement version SQL Valeur par défaut : 0
CBCreateur	Créateur de l'application	Chaîne de caractères	4 caractères max.
CBModification	Date de modification de l'enregistrement	Date	
CBReplication	Etat de la réplication (uniquement utilisé par E_Commerce)	Numérique : Entier long	

Champs supplémentaires

La table F_ABOLIGNE peut contenir des champs supplémentaires correspondant aux informations libres de la Gestion commerciale 100 (64 maximum). Le nom du champ correspond à l'intitulé défini dans A propos de / Options / Information libre / Lignes de documents.

Dans ACCESS, pour voir les nouvelles informations libres, il faudra mettre à jour les attaches de tables. En effet, il faudra à mettre à jour la structure de la table.

Index

Nom	Champs de l'index
PK_CBMARQ_F_ABOLIGNE	(cbMarq) (Unique, Ordonné) Uniquement utilisé en SQL
IAL_LIGNE	(AB_No, AL_TRemPied, AL_Ligne)

IAL_DEPOT	(DE_No)
IAL_ARTGAM	(AR_Ref, AG_No1)
IAL_REPRESENT	(RE_No)
IAL_ANAL	(CA_Num)
IAL_ARTGAM2	(AR_Ref, AG_No2)

Champs à renseigner obligatoirement lors de l'ajout

AB_No

AL_Ligne

AR_Ref

AL_Qte

EU_Qte

DE_No

Champs non modifiables en modification d'enregistrement

AB_No

AL_Ligne

AL_TRemPied

AL_TRemExep

AR_Ref

AL_Taxe(1, 2, 3)

AL_TypeTaxe(1, 2, 3)

AL_TypeTaux(1, 2, 3)

AG_No1

AG_No2

EU_Enumere

AL_TTC

DE_No

AL_PrixRU

AL_CMUP

AL_Valorise

Exemple d'écriture dans cette table

Insertion

Insert Into F_ABOLIGNE (AB_No, AF_RefFourniss, AG_No1, AG_No2, AL_CMUP, AL_Debut,AL_Design, AL_Fin, AL_GestAnnee, AL_Ligne, AL_Period, AL_PoidsBrut, AL_PoidsNet, AL_PrixRU, AL_PrixUnitaire, AL_Proration, AL_PUDevise, AL_PUTTC, AL_Qte, AL_Reconduction, AL_Ref,AL_Remise01REM_Type, AL_Remise01REM_Valeur, AL_Remise02REM_Type,AL_Remise02REM_Valeur, AL_Remise03REM_Type, AL_Remise03REM_Valeur, AL_Taxe1,AL_Taxe2, AL_Taxe3, AL_TRemExep, AL_TRemPied, AL_TTC, AL_TypeTaux1, AL_TypeTaux2, AL_TypeTaux3, AL_TypeTaxe1, AL_TypeTaxe2, AL_TypeTaxe3, AL_VALORISE, AR_REF,AR_RefCompose, CA_Num, DE_No, EU_Enumere, EU_Qte, GL_No, RE_No) Values (8, 'A842V', 0, 0, 12, NULL, 'Chaînette de sûreté', NULL, 0, 10000, 0, 90, 90, 0, 25.2, 0, 0, 0, 50, 1, 'Abnt.Accessoires ', 0, 0, 0, 0, 0, 20.6, 0, 0, 0, 0, 0, 0, 0, 0, 0, 1, 'CHSR10', ' ', ' ', 1, 'Pièce', 50, 0, 0)

Remarques

DE_No doit être différent de 0 pour un article en suivi de stock

EU_Qte et AL_Qte doivent être supérieur à 0

Il faut que le glossaire existe dans F_Glossaire et qu'il soit associé au document

AL_PUDevise et AL_PUTTC doivent être supérieur à 0

CA_Num doit exister dans F_CompteA et être de type détail

AR_Ref et AR_RefComposé doivent exister dans F_Article

Description de la table F_ABOREGLEMENT

Fichier des conditions de règlement des pièces d'abonnement

Création de la table F_ABOREGLEMENT

-.Menu traitement : Abonnements :fenêtre abonnement -> échéanciers abonnement

Structure des champs de la table F_ABOREGLEMENT

Nom	Signification	Type de données	Domaine de validité
AB_No	Numéro de l'abonnement	Numérique : Entier long	
N_Reglement	Numéro règlement	Numérique : Entier	1 à 30
RA_Condition	Condition de règlement	Numérique : Entier	0 à 2 0 = Jour net 1 = Fin de mois civil 2 = Fin de mois
RA_NbJour	Nombre de jours	Numérique : Entier	0 à 999
RA_JourTb01	Jours de tombée	Numérique : Entier	1 à 31
A			
RA_JourTb06	Jours de tombée	Numérique : Entier	1 à 31
RA_TRepart	Type de répartition	Numérique : Entier	0 à 2 0 = Pourcentage 1 = Equilibre 2 = Montant
RA_VRepart	Valeur de répartition	Numérique : Réel double	
cbMarq	Marqueur de Table	Numérique : Entier	Uniquement version SQL Champ identité Début compteur : 1 Incrément : 1
cbProt	Champ de protection	Numérique : Entier	Uniquement version SQL Valeur par défaut : 0
CBCreateur	Créateur de l'application	Chaîne de caractères	4 caractères max.
CBModification	Date de modification de l'enregistrement	Date	
CBReplication	Etat de la réplication (uniquement utilisé par E_Commerce)	Numérique : Entier long	

Index

Nom	Champs de l'index
-----	-------------------

PK_CBMARQ_F_ABOREGLEMENT	(cbMarq) (Unique, Ordonné) Uniquement utilisé en SQL
IRA_NBJOUR	(AB_No, RA_NbJour, N_Reglement) (Unique)

Champs à renseigner obligatoirement lors de l'ajout

AB_No

N_Reglement

Champs non modifiables en modification d'enregistrement

AB_No

Exemple d'écriture dans cette table

Insertion

Insert Into F_ABOREGLEMENT (AB_No, N_Reglement, RA_Condition, RA_JourTb01, RA_JourTb02, RA_JourTb03, RA_JourTb04, RA_JourTb05, RA_JourTb06, RA_NbJour, RA_TRepart, RA_VRepart) Values (8, 4, 0, 0, 0, 0, 0, 0, 0, 30, 0, 33)

Description de la table F_CMLIEN

Fichier des liens pour les lignes d'articles gérés en contremarques.

Création de la table F_CMLIEN

Les éléments sont créés lors de la saisie de lignes d'articles en contremarque.

Structure des champs de la table F_CMLIEN

Nom	Signification	Type de données	Domaine de validité
DL_NoOut	Numéro de ligne de vente de lien	Numérique : Entier long	
DL_NoIn	Numéro de la ligne d'achat du lien	Numérique : Entier long	
CM_Qte	Quantité du lien	Numérique : Réel double	
cbMarq	Marqueur de Table	Numérique : Entier	Uniquement version SQL Champ identité Début compteur : 1 Incrément : 1
cbProt	Champ de protection	Numérique : Entier	Uniquement version SQL Valeur par défaut : 0
CBCreateur	Créateur de l'application	Chaîne de caractères	4 caractères max.
CBModification	Date de modification de l'enregistrement	Date	
CBReplication	Etat de la réplication (uniquement utilisé par E_Commerce)	Numérique : Entier long	

Index

Nom	Champs de l'index
PK_CBMARQ_F_CMLIEN	(cbMarq) (Unique, Ordonné) Uniquement utilisé en SQL
ICM_NOOUT	(DL_NoOut, DL_NoIn)

ICM_NOIN	(DL_NoIn, DL_NoOut)
----------	---------------------

Champs à renseigner obligatoirement lors de l'ajout

DL_NoOut

DL_NoIn

CM_Qte

Champs non modifiables en modification d'enregistrement

DL_NoOut

DL_NoIn

CM_Qte

Exemple d'écriture dans cette table

Insertion

Insert Into F_CMLIEN (CM_Qte, DL_NoIn, DL_NoOut) Values (2,253,109)

Description de la table F_MODELE

Fichier des modèles de calcul. Cette table est en lecture seule.

Création de la table F_MODELE

Les éléments sont créés dans la fenêtre élément modèle.

Structure des champs de la table F_MODELE

Nom	Signification	Type de données	Domaine de validité
MO_No	Numéro du modèle	Numérique : Entier long	Compteur
MO_Intitule	Intitulé du modèle	Chaîne de caractères	35 caractères max.
MO_Calcul	Texte du modèle	Chaîne de plus de 255 caractères	1980 caractères max.
CbMarq	Marqueur de Table	Numérique : Entier	Uniquement version SQL Champ identité Début compteur : 1 Incrément : 1
cbProt	Champ de protection	Numérique : Entier	Uniquement version SQL Valeur par défaut : 0
CBCreateur	Créateur de l'application	Chaîne de caractères	4 caractères max.
CBModification	Date de modification de l'enregistrement	Date	
CBReplication	Etat de la réplication (uniquement utilisé par E_Commerce)	Numérique : Entier long	

Index

Nom	Champs de l'index
PK_CBMARQ_F_MODELE	(cbMarq) (Unique, Ordonné) Uniquement utilisé en SQL
IMO_NO	(MO_No) (Compteur)
IMO_INTITULE	(MO_Intitule) (Unique)

Description de la table F_AFFICHEUR

Fichier des Lignes de l'afficheur. Cette table est en lecture seule.

Création de la table F_Afficheur

Les éléments sont créés dans la fenêtre périphérique de caisse.

Structure des champs de la table F_AFFICHEUR

Nom	Signification	Type de données	Domaine de validité
AF_Action	Action à effectuer	Numérique : Entier	0 à 6 0 = Ouverture de caisse 1 = Validation de ligne 2 = Fin de Fichier 3 = Mode de Règlement 4 = Rendu 5 = Validation de Document 6 = Caisse Fermée
AF_Cadrage	Cadrage du texte	Numérique : Entier	0 à 2 0 = Gauche 1 = Droite 2 = Centré
AF_Texte	Texte à afficher	Chaîne de caractères	69 caractères max.
AF_NumOrdre	Numéro d'ordre de la ligne	Numérique : Entier	positif
cbMarq	Marqueur de Table	Numérique : Entier	Uniquement version SQL Champ identité Début compteur : 1 Incrément : 1
cbProt	Champ de protection	Numérique : Entier	Uniquement version SQL Valeur par défaut : 0
CBCreateur	Créateur de l'application	Chaîne de caractères	4 caractères max.
CBModification	Date de modification de l'enregistrement	Date	
CBReplication	Etat de la réplication (uniquement utilisé par E_Commerce)	Numérique : Entier long	

Index

Nom	Champs
PK_CBMARQ_F_AFFICHEUR	(cbMarq) (Unique, Ordonné) Uniquement utilisé en SQL
IAF_ACTION	(AF_Action, AF_NumOrdre)
IAF_ORDRE	(AF_NumOrdre)

Description de la table F_CAISSE

Fichier des Caisses. Cette table est en lecture seule.

Création de la table F_Caisse

Les caisses sont saisis dans la fenêtre Caisse.

Structure des champs de la table F_CAISSE

Nom	Signification	Type de données	Domaine de validité
CA_No	Numéro de caisse	Numérique : Entier long	Compteur
CA_Intitule	Intitulé de la caisse	Chaîne de caractères	35 caractères max.
DE_No	Numéro de dépôt	Numérique : Entier long	
RE_No	Vendeur	Numérique : Entier long	
RE_NoCaissier	Caissier	Numérique : Entier long	
CT_Num	Client ventes au comptoir	Chaîne Alphanumérique Maj.	17 caractères max.
JO_Num	Code journal	Chaîne de caractères	6 caractères max.
CA_IdentifCaissier	Identification Caissier à chaque opération	Numérique : Entier	0 ou 1 0 = Non 1 = Oui
CA_DateCreation	Date de création	Date	
N_Comptoir	Masque écran de la caisse	Numérique : Entier	1 à 10
N_Clavier	Masque Clavier de la caisse	Numérique : Entier	1 à 10
CA_LignesAfficheur	NB de lignes de l'afficheur	Numérique : Entier	0 à 999
CA_ColonnesAfficheur	NB colonnes de l'afficheur	Numérique : Entier	0 à 999
CA_ImpTicket	Imprimer le ticket après validation	Numérique : Entier	0 ou 1 0 = Non 1 = Oui
CA_SaisieVendeur	Saisie du vendeur obligatoire	Numérique : Entier	0 ou 1 0 = Non obligatoire 1 = Obligatoire
CA_Souche	Souche document	Numérique : Entier	0 à 49
cbMarq	Marqueur de Table	Numérique : Entier	Uniquement version SQL Champ identité Début compteur : 1 Incrément : 1
cbProt	Champ de protection	Numérique : Entier	Uniquement version SQL Valeur par défaut : 0
CBCreateur	Créateur de l'application	Chaîne de caractères	4 caractères max.
CBModification	Date de modification de l'enregistrement	Date	
CBReplication	Etat de la réplication (uniquement utilisé par E_Commerce)	Numérique : Entier long	

Index

Nom	Champs
PK_CBMARQ_F_CAISSE	(cbMarq) (Unique, Ordonné) Uniquement utilisé en SQL
ICS_NO	(CA_No) (Compteur)
ICS_INTITULE	(CA_Intitule) (Unique)

Nom	Champs
ICS_DEPOT	(DE_No)
ICS_VENDEUR	(RE_No)
ICS_CAISSIER	(RE_NoCaissier)
ICS_TIERS	(CT_Num)

Champs de type Compteur (valeur doit être à 0 lors d'un ajout)

CA_No

Description de la table F_AFFICHEURCAISSE

Fichier des Lignes de l'afficheur associé à une caisse. Cette table est en lecture seule.

Création de la table F_AFFICHEURCaisse

18 Les éléments sont créés dans le volet afficheur de la fenêtre caisse.

Structure des champs de la table F_AFFICHEURCAISSE

Nom	Signification	Type de données	Domaine de validité
CA_No	Numéro de caisse	Numérique : Entier long	
AC_Action	Action à effectuer	Numérique : Entier	0 à 5 0 = Ouverture de caisse 1 = Validation de ligne 2 = Fin de Fichier 3 = Mode de Règlement 4 = Rendu 5 = Validation de Document
AC_Cadrage	Cadrage du texte	Numérique : Entier	0 à 2 0 = Gauche 1 = Droite 2 = Centré
AC_Texte	Texte à afficher	Chaîne de caractères	69 caractères max.
AC_NumOrdre	Numéro d'ordre de la ligne	Numérique : Entier	Positif
cbMarq	Marqueur de Table	Numérique : Entier	Uniquement version SQL Champ identité Début compteur : 1 Incrément : 1
cbProt	Champ de protection	Numérique : Entier	Uniquement version SQL Valeur par défaut : 0
CBCreateur	Créateur de l'application	Chaîne de caractères	4 caractères max.
CBModification	Date de modification de l'enregistrement	Date	
CBReplication	Etat de la réplication (uniquement utilisé par E_Commerce)	Numérique : Entier long	

Index

Nom	Champs
PK_CBMARQ_F_AFFICHEURCAISSE	(cbMarq) (Unique, Ordonné) Uniquement utilisé en SQL
IAC_ACTION	(CA_No, AC_Action, AC_NumOrdre)
IAC_ORDRE	(CA_No, AC_NumOrdre)

Description de la table F_TICKETARCHIVE

Fichier des entêtes de tickets archivés. Cette table est en lecture seule.

Création de la table F_TICKETARCHIVE

Les tickets archivés sont générés au moment de la procédure de clôture.

Structure des champs de la table F_TICKETARCHIVE

Nom	Signification	Type de données	Domaine de validité
CA_No	Numéro de la caisse	Numérique : Entier long	
RE_NoCaissier	Caissier	Numérique : Entier long	
TA_Piece	Numéro de pièce du ticket	Chaîne Alphanumérique Maj.	8 caractères max.
TA_Date	Date du ticket	Date	
TA_Heure	Heure du ticket	Time	
CT_Num	Client du ticket	Chaîne Alphanumérique Maj.	17 caractères max.
DO_Piece	Numéro du document généré	Chaîne Alphanumérique Maj.	8 caractères max.
cbMarq	Marqueur de Table	Numérique : Entier	Uniquement version SQL Champ identité Début compteur : 1 Incrément : 1
cbProt	Champ de protection	Numérique : Entier	Uniquement version SQL Valeur par défaut : 0
CBCreateur	Créateur de l'application	Chaîne de caractères	4 caractères max.
CBModification	Date de modification de l'enregistrement	Date	
CBReplication	Etat de la réplication (uniquement utilisé par E_Commerce)	Numérique : Entier long	

Index

Nom	Champs
PK_CBMARQ_F_TICKETARCHIVE	(cbMarq) (Unique, Ordonné) Uniquement utilisé en SQL
ITA_CAISSE	(CA_No)
ITA_CAISSIER	(RE_NoCaissier)
ITA_PIECE	(TA_Piece)
ITA_DATE	(TA_Date)
ITA_CLIENT	(CT_Num)

Description de la table F_LIGNEARCHIVE

Fichier des lignes de tickets archivés. Cette table est en lecture seule.

Création de la table F_LIGNEARCHIVE

18 Les lignes de tickets archivés sont générés au moment de la procédure de clôture.

Structure des champs de la table F_LIGNEARCHIVE

Nom	Signification	Type de données	Domaine de validité
TA_Piece	Numéro de pièce ticket	Chaîne Alphanumérique Maj.	8 caractères max.
AR_Ref	Référence article	Chaîne Alphanumérique Maj.	18 caractères max.
LA_Design	Désignation article	Chaîne Alphanumérique	69 caractères max.
LA_PrixUnitaire	Prix unitaire	Numérique : Réel double	
LA_PUTTC	Prix unitaire TTC	Numérique : Réel double	
LA_TTC	Montant TTC/HT	Numérique : Entier	0 ou 1 0 = TTC 1 = HT
LA_Qte	Quantité	Numérique : Réel double	
AL_Remise01REM_Val eur	Valeur de la remise	Numérique : Réel double	
AL_Remise01REM_Typ e	Type de la remise	Numérique : Entier	0 à 2 0 = Montant 1 = Pourcentage 2 = Quantité
A			
AL_Remise03REM_Val eur	Valeur de la remise	Numérique : Réel double	
AL_Remise03REM_Typ e	Type de la remise	Numérique : Entier	0 à 2
LA_Ligne	Numéro de ligne	Numérique : Entier long	
LA_Taxe1	Taux de taxe 1	Numérique : Réel double	
LA_TypeTaux1	Type taux de taxe 1	Numérique : Entier	0 à 2 0 = Taux % 1 = Montant F 2 = Quantité U
LA_TypeTaxe1	Type de taxe 1	Numérique : Entier	0 à 4 0 = TVA/débit 1 = TVA/Encaissement 2 = TP/HT 3 = TP/TTC 4 = TP/Poids
LA_Taxe2	Taux de taxe 2	Numérique : Réel double	
LA_TypeTaux2	Type taux de taxe 2	Numérique : Entier	0 à 2 0 = Taux % 1 = Montant F 2 = Quantité U
LA_TypeTaxe2	Type de taxe 2	Numérique : Entier	0 à 4 0 = TVA/débit 1 = TVA/Encaissement 2 = TP/HT 3 = TP/TTC 4 = TP/Poids

Nom	Signification	Type de données	Domaine de validité
LA_Taxe3	Taux de taxe 3	Numérique : Réel double	
LA_TypeTaux3	Type taux de taxe 3	Numérique : Entier	0 à 2 0 = Taux % 1 = Montant F 2 = Quantité U
			0 = Taux %
			1 = Montant F
			2 = Quantité U
LA_TypeTaxe3	Type de taxe 3	Numérique : Entier	0 à 4 0 = TVA/débit 1 = TVA/Encaissement 2 = TP/HT 3 = TP/TTC 4 = TP/Poids
AG_No1	Gamme 1	Numérique : Entier long	
AG_No2	Gamme 2	Numérique : Entier long	
LS_NoSerie	Numéro de série	Chaîne Alphanumérique Maj.	30 caractères max.
RE_No	Vendeur	Numérique : Entier long	
LA_PoidsNet	Poids net	Numérique : Réel double	
LA_TRemExep	Ligne remise exceptionnelle	Numérique : Entier	
LA_PrixRU	Prix de revient unitaire	Numérique : Réel double	
LA_CMUP	CMUP	Numérique : Réel double	
EU_Qte	Quantité de conditionnement	Numérique : Réel double	
EU_Enumere	Conditionnement	Chaîne de caractères	12 caractères max.
LA_FactPoids	Article facturé au poids	Numérique : Entier	0 ou 1 0 = Soumis à l'escompte 1 = Non soumis à l'escompte
LA_Valorise	Valorisation ligne	Numérique : Entier	0 ou 1 0 = Non valorisé 1 = Valorisé
LS_Complement	Complément série/lot	Chaîne de caractères	30 caractères max.
cbMarq	Marqueur de Table	Numérique : Entier	Uniquement version SQL Champ identité Début compteur : 1 Incrément : 1
cbProt	Champ de protection	Numérique : Entier	Uniquement version SQL Valeur par défaut : 0
CBCreateur	Créateur de l'application	Chaîne de caractères	4 caractères max.
CBModification	Date de modification de	Date	

Nom	Signification	Type de données	Domaine de validité
	l'enregistrement		
CBReplication	Etat de la réplication (uniquement utilisé par E_Commerce)	Numérique : Entier long	

Index

Nom	Champs
PK_CBMARQ_F_LIGNEARC HIVE	(cbMarq) (Unique, Ordonné) Uniquement utilisé en SQL
ILA_PIECE	(TA_Piece, LA_Ligne)
ILA_VENDEUR	(RE_No)
ILA_ARTGAM	(AR_Ref, AG_No1)
ILA_ARTGAM2	(AR_Ref, AG_No2)

Description de la table F_REGLEARCHIVE

Fichier des règlements archivés. Cette table est en lecture seule.

Structure des champs de la table F_REGLEARCHIVE

Nom	Signification	Type de données	Domaine de validité
TA_Piece	Numéro de pièce ticket	Chaîne Alphanumérique Maj.	8 caractères max.
RA_Montant	Montant	Numérique : Réel double	
N_Devis	Devise	Numérique : Entier	0 à 32
RA_MontantDev	Montant en devise	Numérique : Réel double	
N_Reglement	Mode de règlement	Numérique : Entier	1 à 30
RA_Date	Date	Date	
CA_No	Numéro de caisse	Numérique : Entier long	
CbMarq	Marqueur de Table	Numérique : Entier	Uniquement version SQL Champ identité Début compteur : 1 Incrément : 1
cbProt	Champ de protection	Numérique : Entier	Uniquement version SQL Valeur par défaut : 0
CBCreateur	Créateur de l'application	Chaîne de caractères	4 caractères max.
CBModification	Date de modification de l'enregistrement	Date	
CBReplication	Etat de la réplication (uniquement utilisé par E_Commerce)	Numérique : Entier long	

Index

Nom	Champs
PK_CBMARQ_F_REGLEAR CHIVE	(cbMarq) (Unique, Ordonné) Uniquement utilisé en SQL
IRA_PIECE	(TA_Piece, RA_Date, N_Reglement)

Description de la table F_CLAVIER

Fichier des raccourcis claviers. Cette table est en lecture seule.

Structure des champs de la table F_CLAVIER

Nom	Signification	Type de données	Domaine de validité
N_Clavier	Numéro du Clavier	Numérique : Entier	1 à 10
CL_Fonction	Fonction	Numérique : Entier	0 à 4 0 = Commande 1 = Vendeur 2 = Article 3 = Devise 4 = Mode de Règlement
CL_Interesse	Intéressé	Numérique : Entier	1 à 47
AR_Ref	Référence article	Chaîne de caractères	18 caractères max.
RE_No	Numéro Vendeur	Numérique : Entier long	
CL_Raccourci	Raccourci Clavier		
CL_Flag	Touche de contrôle		
CL_Affiche	Affichage du raccourci	Numérique : Entier	0 ou 1 0 = Non 1 = Oui
cbMarq	Marqueur de Table	Numérique : Entier	Uniquement version SQL Champ identité Début compteur : 1 Incrément : 1
cbProt	Champ de protection	Numérique : Entier	Uniquement version SQL Valeur par défaut : 0
CBCreateur	Créateur de l'application	Chaîne de caractères	4 caractères max.
CBModification	Date de modification de l'enregistrement	Date	
CBReplication	Etat de la réplication (uniquement utilisé par E_Commerce)	Numérique : Entier long	

Index

Nom	Champs
PK_CBMARQ_F_CLAVIER	(cbMarq) (Unique, Ordonné) Uniquement utilisé en SQL
ICL_FONCTION	(N_Clavier, CL_Fonction, CL_Interesse, AR_Ref, RE_No)
ICL_ARTICLE	(AR_Ref)
ICL_VENDEUR	(RE_No)
ICL_RACC	(N_Clavier, CL_Raccourci, CL_Flag)
ICL_FONCAFFIC	(N_Clavier, CL_Affiche, CL_Fonction, CL_Interesse, AR_Ref, RE_No)

Description de la table F_CAISSECAISSIER

Fichier des liens entre caisses et caissiers Cette table est en lecture seule.

Création de la table F_CAISSECAISSIER

Les éléments sont créés dans le volet caissier de la fenêtre caisse ou dans le volet complément de la fenêtre caissier.

Structure des champs de la table F_CAISSECAISSIER

Nom	Signification	Type de données	Domaine de validité
CA_No	Numéro de la caisse	Numérique Entier long	
RE_No	Numéro du caissier	Numérique Entier long	
CbMarq	Marqueur de Table	Numérique : Entier	Uniquement version SQL Champ identité Début compteur : 1 Incément : 1
CbProt	Champ de protection	Numérique : Entier	Uniquement version SQL Valeur par défaut : 0
CBCreateur	Créateur de l'application	Chaîne de caractères	4 caractères max.
CBModification	Date de modification de l'enregistrement	Date	
CBReplication	Etat de la réplication (uniquement utilisé par E_Commerce)	Numérique : Entier long	

Index

Nom	Champs
PK_CBMARO_F_CAISSECAISSIER	(CbMarq) (Unique, Ordonné) Uniquement utilisé en SQL
ICC_CAISSE	(CA_No, RE_No) (Unique)
ICC_CAISSIER	(RE_No, CA_No)

Description de la table F_COMMPLANIFIE

Fichier des communications planifiées. Cette table est en lecture seule.

Création de la table F_COMMPLANIFIE

Les éléments sont créés dans la fenêtre tâches planifiées.

Structure des champs de la table F_COMMPLANIFIE

Nom	Signification	Type de données	Domaine de validité
CP_Type	Type de communication	Numérique : Entier	0 ou 1 0 = Transfert 1 = Réception
CP_Moyen	Moyen de communication	Numérique : Entier	0 ou 1 0 = Messagerie 1 = Magnétique
CP_Intitule	Intitule	Chaîne de caractères	35 caractères max.
CP_Frequence	Fréquence	Numérique : Entier	0 à 3 0 = Quotidienne

Nom	Signification	Type de données	Domaine de validité
			1 = Ouvre 2 = Hebdo 3 = Mensuelle
CP_Jour	Jour de la tâche	Numérique : Entier	0 ou 0 à 6 ou 1 à 31
CP_Heure	Heure de la tâche	Time	
CP_Demarrage	Démarrage de la tâche	Numérique : Entier	0 ou 1 0 = Lancée 1 = Arrêtée
DE_IntituleDe	Dépôt destinataire De	Chaîne de caractères	35 caractères max.
DE_IntituleA	Dépôt destinataire A	Chaîne de caractères	35 caractères max.
CP_ValideArt	Validité Article	Numérique : Entier	0 ou 1 0 = Non 1 = Oui
CP_ValideCli	Validité Client	Numérique : Entier	0 ou 1 0 = Non 1 = Oui
CP_ValidInven	Validité Inventaire	Numérique : Entier	0 ou 1 0 = Non 1 = Oui
CP_ValidRglt	Validité factures et règlement	Numérique : Entier	0 ou 1 0 = Non 1 = Oui
CP_TypeArt	Type de transmission articles	Numérique : Entier	0 à 2 0 = Nouveaux articles 1 = Articles déjà transmis 2 = Tous les articles
FA_CodeFamilleDe	Famille De	Chaîne Alphanumérique Maj.	10 caractères max.
FA_CodeFamilleA	Famille A	Chaîne Alphanumérique Maj.	10 caractères max.
AR_RefDe	Article De	Chaîne de caractères	18 caractères max.
AR_RefA	Article A	Chaîne de caractères	18 caractères max.
AR_DateCreationDe	Date Création Article De	Date	
AR_DateCreationA	Date Création Article A	Date	
AR_DateModifDe	Date Modification Article De	Date	
AR_DateModifA	Date Modification Article A	Date	
CP_Transmission	Transmission des données liées à l'article	Numérique : Entier	0 ou 1 0 = Non 1 = Oui
CT_NumDe	Client De	Chaîne Alphanumérique Maj.	17 caractères max.
CT_NumA	Client A	Chaîne Alphanumérique Maj.	17 caractères max.
CT_DateCreateDe	Date création client De	Date	
CT_DateCreateA	Date Création client A	Date	
CP_DateInven	Date Inventaire	Date	
CP_TypeInven	Type d'inventaire : Transmettre le stock	Numérique : Entier	0 ou 2 0 = du Site

Nom	Signification	Type de données	Domaine de validité
			Uniquement 1 = du Site concerné et du site principal 2 = de tous les sites
CP_ReajustInven	Réajustement du stock en inventaire	Numérique : Entier	0 ou 1 0 = Non 1 = Oui
CP_ArtRecept	Articles à réintégrer	Numérique : Entier	0 ou 1 0 = Nouveau articles 1 = Tous les articles
CP_CliRecept	Client à réintégrer	Numérique : Entier	0 ou 1 0 = Nouveaux Clients 1 = Tous les clients
CP_ReajusteRecept	Réajustement du stock en réception	Numérique : Entier	0 ou 1 0 = Non 1 = Oui
CP_SuppRecept	Suppression après importation	Numérique : Entier	0 ou 1 0 = Non 1 = Oui
CP_TypeRglt	Type de transmissions factures et règlement	Numérique : Entier	0 ou 2 0 = Données non transmises 1 = Données déjà transmises 2 = Toutes les données
CP_EtatRglt	Etat des pièces factures et règlements	Numérique : Entier	0 ou 1 0 = Non comptabilisées 1 = Comptabilisées
CP_DateRgltDe	Date factures et règlements DE	Date	
CP_DateRgltA	Date factures et règlements A	Date	
CP_TransBCRglt	Transmettre les bons de commandes	Numérique : Entier	0 ou 1 0 = Non 1 = Oui
CP_SuppBCRglt	supprimer les commandes transférées	Numérique : Entier	0 ou 1 0 = Non 1 = Oui
CP_CptaRglt	Considérer factures et règlement comme comptabilisées	Numérique : Entier	0 ou 1 0 = Non 1 = Oui
CP_No	Numéro interne	Numérique : Entier long	Compteur
CP_Origine	Origine de la tâche	Numérique : Entier	0 ou 1 0 = Gestion Commerciale 1 = Saisie De Caisse
CP_EtatStockInven	Réajustement du stock	Numérique : Entier	0 ou 1 0 = Non 1 = Oui
CP_TypeTra	Type de transmission inventaire	Numérique : Entier	0 ou 1 0 = Tous les articles 1 = Article modifié uniquement

Nom	Signification	Type de données	Domaine de validité
cbMarq	Marqueur de Table	Numérique : Entier	Uniquement version SQL Champ identité Début compteur : 1 Incrément : 1
cbProt	Champ de protection	Numérique : Entier	Uniquement version SQL Valeur par défaut : 0
CBCreateur	Créateur de l'application	Chaîne de caractères	4 caractères max.
CBModification	Date de modification de l'enregistrement	Date	
CBReplication	Etat de la réplication (uniquement utilisé par E_Commerce)	Numérique : Entier long	

Index

Nom	Champs
PK_CBMARQ_F_COMMPLANIFIE	(cbMarq) (Unique, Ordonné) Uniquement utilisé en SQL
ICP_NO	(CP_No) (Compteur)
ICP_TYPE	(CP_Type, CP_Intitule)
ICP_INTITULE	(CP_Intitule, CP_Type)
ICP_FREQUENCE	(CP_Frequence, CP_Intitule)

Description de la table F_CDEATTENTETE

Fichier des entêtes de commandes en attente.

Structure des champs de la table F_CDEATTENTETE

Nom	Signification	Type de données	Domaine de validité
CE_Provenance	Provenance de la Commande	Numérique : Entier	0 ou 1 0 = Non 1 = Oui
CE_Complet	Commande Complète	Numérique : Entier	0 ou 1 0 = Non 1 = Oui
CE_Piece	Numéro de pièce commande	Chaîne de caractères	17 caractères max.
CE_Commentaire	Commentaire	Chaîne de caractères	255 caractères max.
CE_Date	Date	Date	
CE_Heure	Heure	Time	
N_Devis	Devis	Numérique : Entier	0 à 32
N_Reglement	Mode de règlement	Numérique : Entier	1 à 30
N_Expedition	Mode Expédition	Numérique : Entier	1 à 50
CT_Num	Numéro Client Gestion Commerciale	Chaîne Alphanumérique Maj.	17 caractères max.
CE_Identifiant	Identifiant	Chaîne de caractères	25 caractères max.
CE_CustNumber	Numéro Client Site Marchand	Chaîne de caractères	17 caractères max.
CE_NomFact	Nom Facturation	Chaîne de caractères	35 caractères max.
CE_QualiteFact	Qualité Facturation	Chaîne de caractères	17 caractères max.
CE_RueFact	Rue Facturation	Chaîne de caractères	35 caractères max.

Nom	Signification	Type de données	Domaine de validité
CE_ComplementFact	Complément Rue Facturation	Chaîne de caractères	35 caractères max.
CE_CodePostalFact	Code Postal Facturation	Chaîne de caractères	9 caractères max
CE_RegionFact	Région Facturation	Chaîne de caractères	9 caractères max
CE_VilleFact	Ville Facturation	Chaîne de caractères	35 caractères max
CE_PaysFact	Pays Facturation	Chaîne de caractères	35 caractères max.
CE_TelephoneFact	Téléphone Facturation	Chaîne de caractères	21 caractères max.
CE_TelecopieFact	Télécopie Facturation	Chaîne de caractères	21 caractères max.
CE_Email	EMail Facturation	Chaîne de caractères	69 caractères max.
CE_NomLivr	Nom Livraison	Chaîne de caractères	35 caractères max.
CE_RueLivr	Rue Livraison	Chaîne de caractères	35 caractères max.
CE_ComplementLivr	Complément Rue Livraison	Chaîne de caractères	35 caractères max.
CE_CodePostalLivr	Code Postal Livraison	Chaîne de caractères	9 caractères max.
CE_RegionLivr	Région Livraison	Chaîne de caractères	9 caractères max.
CE_VilleLivr	Ville Livraison	Chaîne de caractères	35 caractères max.
CE_PaysLivr	Pays Livraison	Chaîne de caractères	35 caractères max.
CE_TelephoneLivr	Téléphone Livraison	Chaîne de caractères	21 caractères max.
CE_TelecopieLivr	Télécopie Livraison	Chaîne de caractères	21 caractères max.
CE_Email	EMail Livraison	Chaîne de caractères	69 caractères max.
CE_RefPiece	Référence de la pièce	Chaîne de caractères	17 caractères max.
CE_DateLivr	Date de Livraison	Date	
CE_RegionFact	Région de facturation	Chaîne de caractères	25 caractères max.
CE_RegionLivr	Région de livraison	Chaîne de caractères	25 caractères max.
cbMarq	Marqueur de Table	Numérique : Entier	Uniquement version SQL Champ identité Début compteur : 1 Incrément : 1
cbProt	Champ de protection	Numérique : Entier	Uniquement version SQL Valeur par défaut : 0
CBCreateur	Créateur de l'application	Chaîne de caractères	4 caractères max.
CBModification	Date de modification de l'enregistrement	Date	
CBReplication	Etat de la réplication (uniquement utilisé par E_Commerce)	Numérique : Entier long	

Index

Nom	Champs
PK_CBMARQ_F_CDEATTE NTETE	(cbMarq) (Unique, Ordonné) Uniquement utilisé en SQL
ICE_DATEPIECE	(CE_Date, CE_Piece, CT_Num)
ICE_PIECETIERS	(CE_Piece, CT_Num, CE_Date)
ICE_TIERS	(CE_CustNumber, CE_Date, CE_Piece)
ICE_CLIENT	(CT_Num)

Description de la table F_CDEATTLIGNE

Fichier des lignes de commandes en attente. Cette table est en lecture/ écriture, mais n'est pas encore utilisée par les applications. Elle le sera dans les futures versions. Donc à ne pas utiliser pour le moment.

Structure des champs de la table F_CDEATTLIGNE

Nom	Signification	Type de données	Domaine de validité
CL_No	Numéro Interne	Numérique : Entier	Compteur
CE_Piece	Numéro Pièce Commande	Chaîne de caractères	17 caractères max.
AR_Ref	Référence Article	Chaîne de caractères	18 caractères max.
CL_Design	Désignation Article	Chaîne de caractères	69 caractères max.
AG_No1	Enuméré Gamme 1	Numérique : Entier long	
AG_No2	Enuméré Gamme 2	Numérique : Entier long	
CL_Qte	Quantité	Numérique : Réel double	
CL_PrixUnitaire	Prix Unitaire	Numérique : Réel double	
CL_Unité	Unité de vente	Chaîne de caractères	21 caractères max.
CL_Remise	Remise	Numérique : Réel double	
CL_Taux	Taux de Taxe	Numérique : Réel double	
CL_Code	Code de Taxe	Chaîne Alphanumérique Maj.	3 caractères max.
cbMarq	Marqueur de Table	Numérique : Entier	Uniquement version SQL Champ identité Début compteur : 1 Incrément : 1
cbProt	Champ de protection	Numérique : Entier	Uniquement version SQL Valeur par défaut : 0
CBCreateur	Créateur de l'application	Chaîne de caractères	4 caractères max.
CBModification	Date de modification de l'enregistrement	Date	
CBReplication	Etat de la réplication (uniquement utilisé par E_Commerce)	Numérique : Entier long	

Index

Nom	Champs
PK_CBMARQ_F_CDEATTLIGNE	(cbMarq) (Unique, Ordonné) Uniquement utilisé en SQL
ICL_NO	(CL_No) (Compteur)
ICL_PIECE	(CE_Piece, CL_No)
ICL_ARTGAM	(AR_Ref, AG_No1)
ICL_ARTGAM2	(AR_Ref, AG_No2)

Champs de type Compteur (Valeur doit être à 0 lors d'un ajout)

CL_No

Description de la table F_RESSOURCEPROD

Fichier des ressources de production.

Structure des champs de la table F_RESSOURCEPROD

Nom	Signification	Type de données	Domaine de validité
RP_Code	Code	Chaîne de caractères Alphanumérique Maj	10 caractères max.
RP_Type	Type	Numérique : Entier	0 à 3 0 = Machine 1 = Homme 2 = Outil 3 = Centralisateur
RP_Intitule	Intitulé	Chaîne de caractères	69 caractères max.
RP_Complement	Complément	Chaîne de caractères	69 caractères max.
RP_Central	Centralisation	Chaîne Alphanumérique Maj	10 caractères max.
RP_Revision	Date prochaine révision	Date	
RP_CoutStd	Coût horaire standard	Numérique : Réel double	
RP_Temps	Temps d'utilisation	Time	
RP_Sommeil	Mise en sommeil	Numérique : Entier	0 à 1 0 = Non 1 = Oui
RP_Capacite	Capacité	Time	
RP_TypeCapacite	Periodicité	Numérique : Entier	0 à 1 0 = par jour 1 = par semaine
RP_NbJours	Nombre de jours par semaine	Numérique : Réel double	
RP_Commentaire	Commentaire	Chaîne de caractères	69 caractères max.
RP_DateCreation	Date de création	Date	
RP_TypeRessources	Type Ressources/Centres de charges	Numérique : Entier	0 ou 1 0 = Ressources 1 = Centres de charges
cbMarq	Marqueur de Table	Numérique : Entier	Uniquement version SQL Champ identité Début compteur : 1 Incrément : 1
cbProt	Champ de protection	Numérique : Entier	Uniquement version SQL Valeur par défaut : 0
CBCreateur	Créateur de l'application	Chaîne de caractères	4 caractères max.
CBModificati	Date de modification de l'enregistrement	Date	

Nom	Signification	Type de données	Domaine de validité
on			
CBReplication	Etat de la réplication (uniquement utilisé par E_Commerce)	Numérique : Entier long	

Index

Nom	Champs
IRP_CODE	RP_Code (unique)
IRP_INTITULE	RP_Intitule, RP_Code
IRP_TYPE	RP_Type, RP_Code
IRP_SOMCODE	RP_Sommeil, RP_Code
IRP_SOMINTITULE	RP_Sommeil, RP_Intitule, RP_Code
IRP_SOMTYPE	RP_Sommeil;RP_Type;RP_Code
IRP_CENTRAL	RP_TypeRess, RP_Central
IRP_TYPECODE	RP_TypeRess, RP_Code
IRP_TYPEINTITULE	RP_TypeRess, RP_Intitule, RP_Code
IRP_TYPERE	RP_TypeRess, RP_Type, RP_Code
IRP_TYPSOMCODE	RP_TypeRess, RP_Sommeil, RP_Code
IRP_TYPSOMINTITULE	RP_TypeRess, RP_Sommeil, RP_Intitule, RP_Code
IRP_TYPSOMTYPE	RP_TypeRess, RP_Sommeil, RP_Type, RP_Code

Description de la table F_ ARTCOMPO

Fichier gammes opératoires.

Structure des champs de la table F_ ARTCOMPO

Nom	Signification	Type de données	Domaine de validité
AR_Ref	Référence article	Chaîne Alphanumérique Maj	18 caractères max.
AT_Operation	N° opération	Chaîne de caractères	10 caractères max.
RP_Code	Code ressource	Chaîne Alphanumérique Maj	10 caractères max.
AT_Temps	Temps total	Time	
AT_Type	Type ressource	Numérique : Entier	0 à 1 0 = Nom fixe 1 = Nom variable
AT_Description	Description	Chaîne de caractères	255 caractères max.
AT_Ordre	Ordre de saisie	Numérique : Entier	
AG_No1Comp	Enuméré de gamme 1 des composés	Numérique : Entier long	
AG_No2Comp	Enuméré de gamme 2 des composés	Numérique : Entier long	
cbMarq	Marqueur de Table	Numérique : Entier	Uniquement version SQL Champ identité Début compteur : 1 Incrément : 1

Nom	Signification	Type de données	Domaine de validité
cbProt	Champ de protection	Numérique : Entier	Uniquement version SQL Valeur par défaut : 0
CBCreateur	Créateur de l'application	Chaîne de caractères	4 caractères max.
CBModification	Date de modification de l'enregistrement	Date	
CBReplication	Etat de la réplication (uniquement utilisé par E_Commerce)	Numérique : Entier long	

Index

Nom	Champs
IAT_REF	AR_Ref; AT_Operation; RP_Code
IAT_ORDRE	AR_Ref; AT_Ordre
IAT_CODE	RP_Code

Description de la table F_ENUMLIBRECIAL

Fichier des énumérés de la gestion commerciale, énumérés correspondant aux informations libres de type Table.

Création de la table F_ENUMLIBRECIAL

A propos de, Informations libres (type table).

Structure des champs de la table F_ENUMLIBRECIAL

Nom	Signification	Type de données	Domaine de validité
N_Info	Numéro de l'information libre	Numérique : Entier	
N_File	Numéro de fichier de l'information libre	Numérique : Entier	
EL_Intitule	Intitulé de l'information libre		
CBCreateur	Créateur de l'application	Chaîne de caractères	4 caractères max.
CBModification	Date de modification de l'enregistrement	Date	
CBReplication	Etat de la réplication (uniquement utilisé par E_Commerce)	Numérique : Entier long	

Index

Nom	Champs
IELCIAL_FICHER	(N_File, N_Info, EL_Intitule)

Description de la table F_RESSCENTRE

Fichier des liens Ressources et Centres de charges. Cette table est en lecture seule.

Structure des champs de la table F_RESSCENTRE

Nom	Signification	Type de données	Domaine de validité
RP_CodeRessource	Code ressources	Chaîne Alphanumérique Maj.	10 caractères max.
RP_CodeCentre	Code centre de charges	Chaîne Alphanumérique Maj.	10 caractères max.
CbMarq	Marqueur de table	Numérique : Entier	Uniquement version SQL Champ identité Début compteur : 1 Incrément : 1
CbProt	Champ de protection	Numérique : Entier	Uniquement version SQL Valeur par défaut : 0
CbCreateur	Créateur de l'enregistrement	Chaîne de caractères	4 caractères max.
CbModification	Date de modification de l'enregistrement	Date	
CbReplication	Etat de replication (utilisé dans E-Commerce)	Numérique : Entier Long	

Index

Nom	Champs
IRC_RESSOURCE	RP_CodeRessource, RP_CodeCentre
IRC_CENTRE	RP_CodeCentre, RP_CodeRessource

Description de la table F_BILLETPIECE

Fichier de paramétrage des billets/pièces par devise. Cette table est en lecture seule.

Structure des champs de la table F_BILLETPIECE

Nom	Signification	Type de données	Domaine de validité
N_Devises	Devise	Numérique : Entier	1 à 32
BL_Intitule	Intitulé	Chaîne de caractères	34 caractères max.
BL_Valeur	Valeur	Numérique : Réel double	
CbMarq	Marqueur de table	Numérique : Entier	Uniquement version SQL Champ identité Début compteur : 1 Incrément : 1
CbProt	Champ de protection	Numérique : Entier	Uniquement version SQL Valeur par défaut : 0

Nom	Signification	Type de données	Domaine de validité
CbCreateur	Créateur de l'enregistrement	Chaîne de caractères	4 caractères max.
CbModification	Date de modification de l'enregistrement	Date	
CbReplication	Etat de replication (utilisé dans E-Commerce)	Numérique : Entier Long	

Index

Nom	Champs
IBI_VALEUR	N_Devis, BL_Valeur

Description de la table F_LIENRECTIF

Fichier des liens des factures rectifiées. Cette table est en lecture seule.

Structure des champs de la table F_LIENRECTIF

Nom	Signification	Type de données	Domaine de validité
DO_Domaine	Domaine	Numérique : Entier	0 à 4 0 = Vente 1 = Achat 2 = Stock 3 = Ticket 4 = Document interne
LR_Rectifiee	N° de pièce facture rectifiée	Chaîne Alphanumérique Maj.	8 caractères max.
LR_Rectificative	N° de pièce facture rectificative	Chaîne Alphanumérique Maj.	8 caractères max.
CbMarq	Marqueur de table	Numérique : Entier	Uniquement version SQL Champ identité Début compteur : 1 Incrément : 1
CbProt	Champ de protection	Numérique : Entier	Uniquement version SQL Valeur par défaut : 0
CbCreateur	Créateur de l'enregistrement	Chaîne de caractères	4 caractères max.
CbModification	Date de modification de l'enregistrement	Date	
CbReplication	Etat de replication (utilisé dans E-Commerce)	Numérique : Entier Long	

Index

Nom	Champs
ILR_RECTIFIEE	DO_Domaine, LR_Rectifiee, LR_Rectificative
ILR_RECTIFICATIVE	DO_Domaine, LR_Rectificative, LR_Rectifiee

Description de la table F_PREVISION

Fichier des prévisions de fabrication. Cette table est en lecture seule.

Structure des champs de la table F_PREVISION

Nom	Signification	Type de données	Domaine de validité
AR_Ref	Reference article	Chaîne Alphanumérique Maj.	18 caractères max.
AG_No1Comp	Enuméré gamme 1 composé	Numérique : Entier Long	
AG_No2Comp	Enuméré gamme 2 composé	Numérique : Entier Long	
DE_No	Dépôt de stockage	Numérique : Entier Long	
PV_Date	Date de prevision	Date	
PV_Qte	Quantité prevision	Numérique : Entier double	
CbMarq	Marqueur de table	Numérique : Entier	Uniquement version SQL Champ identité Début compteur : 1 Incrément : 1
CbProt	Champ de protection	Numérique : Entier	Uniquement version SQL Valeur par défaut : 0
CbCreateur	Créateur de l'enregistrement	Chaîne de caractères	4 caractères max.
CbModification	Date de modification de l'enregistrement	Date	
CbReplication	Etat de replication (utilisé dans E-Commerce)	Numérique : Entier Long	

Index

Nom	Champs
IPV_DEPOTDATE	AR_Ref, AG_No1Comp, AG_No2Comp, DE_No, PV_Date
IPV_DATE	AR_Ref, AG_No1Comp, AG_No2Comp, PV_Date
IPV_DEPOT	DE_No

Structure des tables des Immobilisations 100

Nous vous décrivons ci-après l'ensemble des champs de la base des immobilisations. Pour chaque table, nous vous donnons sa description, la référence des données par rapport au logiciel des immobilisations, la structure des champs de la table avec les types de données de chaque champ, et des remarques sur ces derniers.

Il existe deux types de tables :

- Pages paramètres,
- Fichiers.

Les tables sont alors identifiées avec P_ en début du nom de la table pour celles de type Page paramètres, et par F_, pour celles de type Fichiers.

Valeurs par défaut renseignées par l'application Immobilisations 100 en insertion

Vous trouverez dans ce paragraphe les valeurs générées par l'application Immobilisations 100 lors d'un ajout via l'application elle-même.

Si vous omettez ces champs en création via ODBC, ceux-ci auront une valeur par défaut à savoir

- 0 pour un numérique,
- Chaîne vide pour une chaîne de caractères,
- Null pour une date.

Tables de type Pages paramètres des Immobilisations 100

Description de la table P_DOSSIERIMMO

Informations complémentaires sur le dossier de la base immobilisation.

Création de la table P_DOSSIERIMMO

La page est créée lors de la création d'une base immobilisation et D_RaisonS est initialisé avec P_Dossier.D_RaisonSoc de la base comptable associée.

Structure des champs de la table P_DOSSIERIMMO

Nom	Signification	Type de données	Domaine de validité
D_RaisonS	Raison sociale de la société	Chaîne de caractères	35 caractères max.
N_DevisCompte	Devise de tenue de compte	Numérique : Entier	1 à 32
cbMarq	Marqueur de Table	Numérique : Entier	Uniquement version SQL Champ identité Début compteur : 1 Incrément : 1

Ces informations se retrouvent dans la fenêtre **A Propos de** du menu **Fichier**.

La raison sociale se trouve dans le volet Identification. La devise de tenue de compte se trouve sur le volet Initialisation.

Description de la table P_NATUREBIEN

Paramètres nature des biens.

Création de la Table P_NATUREBIEN

La page est créée lors de la création d'une base immobilisation. Toutes les chaînes sont initialisées à "" et les types à 0.

Structure des champs de la table P_NATUREBIEN

Nom	Signification	Type de données	Domaine de validité
B_Intitule	Intitulé de nature des biens	Chaîne de caractères	35 caractères max.
B_Suivi	Suivi de nature de biens	Numérique : Entier	0 ou 1
B_Type	Type de biens	Numérique : Entier	0 à 2
B_Immeuble	Bien immeuble	Numérique : Entier	0 ou 1
CbIndice	Indice	Numérique : Entier	1 à 10
CbMarq	Marqueur	Numérique : Entier	Uniquement version SQL Champ identité Début compteur : 1 Incrément : 1

Description de la table P_NATUREFISC

Paramètres de nature fiscale.

Création de la table P_NATUREFISC

La page est créée lors de la création d'une base immobilisation. Toutes les chaînes sont initialisées à "".

Structure des champs de la table P_NATUREFISC

Nom	Signification	Type de données	Domaine de validité
NF_Intitule	Intitulé de nature fiscale	Chaîne de caractères	35 caractères max.
NF_TauxTP	Soumis à la taxe professionnelle	Numérique : Entier	0 ou 1
NF_TauxTF	Soumis à la taxe foncière	Numérique : Entier	0 ou 1
NF_TauxTV	Soumis à la taxe sur les véhicules de tourisme	Numérique : Entier	0 ou 1
NF_MontantSept	Montant taxe 7 CV et moins	Numérique : Réel double	
NF_MontantSup	Montant taxe plus de 7 CV	Numérique : Réel double	
NF_MontantSeptBi	Montant taxe 7 CV et moins véhicule bicarburant	Numérique : Réel double	
NF_MontantSupBi	Montant taxe plus de 7 CV véhicule bicarburant	Numérique : Réel double	
NF_Puissance4	Jusqu'à 4 CV	Numérique : Réel double	
NF_Puissance7	De 5 à 7 CV	Numérique : Réel double	
NF_Puissance11	De 8 à 11 CV	Numérique : Réel double	
NF_Puissance16	De 12 à 16 CV	Numérique : Réel double	
NF_PuissanceSup16	Puls de 16 CV	Numérique : Réel double	
NF_Emission100	Jusqu'à 100 g	Numérique : Réel double	
NF_Emission120	Jusqu'à 120 g	Numérique : Réel double	
NF_Emission140	Jusqu'à 140 g	Numérique : Réel double	
NF_Emission160	Jusqu'à 160 g	Numérique : Réel double	
NF_Emission2000	Jusqu'à 200 g	Numérique : Réel double	
NF_Emission250	Jusqu'à 250 g	Numérique : Réel double	
NF_EmissionSup250	Plus de 250 g	Numérique : Réel double	
cbIndice	Indice	Numérique : Entier	1 à 10
cbMarq	Marqueur	Numérique : Entier	Uniquement version SQL Champ identité

			Début compteur : 1 Incrément : 1
--	--	--	-------------------------------------

Description de la table P_NATUREACQ

Paramètres de nature d'acquisition.

Création de la table P_NATUREACQ

La page est créée lors de la création d'une base immobilisation. Toutes les chaînes sont initialisées à "".

Structure des champs de la table P_NATUREACQ

Nom	Signification	Type de données	Domaine de validité
P_NatureAcqu	Intitulé de nature d'acquisition	Chaîne de caractères	35 caractères max.
cbIndice	Indice	Numérique : Entier	1 à 10
cbMarq	Marqueur	Numérique : Entier	Uniquement version SQL Champ identité Début compteur : 1 Incrément : 1

Description de la table P_NATURESORTIE

Paramètres de nature de sortie

Création de la table P_NATURESORTIE

La page est créée lors de la création d'une base immobilisation. Toutes les chaînes sont initialisées à "".

Structure des champs de la table P_NATURESORTIE

Nom	Signification	Type de données	Domaine de validité
NS_Intitule	Intitulé de nature de sortie	Chaîne de caractères	35 caractères max.
NS_Reprise	Reprise en amortissements exceptionnels	Numérique : Entier	0 ou 1 0 = Non 1 = Oui
NS_Renouvellement	Renouvellement d'un composant	Numérique : Entier	0 ou 1 0 = Non 1 = Oui
cbIndice	Indice	Numérique : Entier	1 à 10
cbMarq	Marqueur	Numérique : Entier	Uniquement version SQL Champ identité Début compteur : 1 Incément : 1

Description de la table P_REGLAGES

Conservation des réglages de la base immobilisation.

Création de la table P_REGLAGES

La page est créée lors de la création d'une base immobilisation. Toutes les chaînes sont initialisées à "" et les types à 0.

Structure des champs de la table P_REGLAGES

Nom	Signification	Type de données	Domaine de validité
R_PremExo	Date début premier exercice	Date	
R_BaseProrata	Base prorata	Numérique : Entier	0 ou 1 0 = 360 jours 1 = Jours réels
R_Reglage01	Compte dotation (amortissement économique)	Chaîne de caractères	13 caractères max.
R_Reglage02	Compte amortissement (amortissement dérogatoire)	Chaîne de caractères	13 caractères max.
R_Reglage03	Compte dotation (amortissement dérogatoire)	Chaîne de caractères	13 caractères max.
R_Reglage04	Compte reprise (amortissement dérogatoire)	Chaîne de caractères	13 caractères max.
R_Reglage05	Compte valeur comptable (cession)	Chaîne de caractères	13 caractères max.
R_Reglage06	Compte créance sur cession (cession)	Chaîne de caractères	13 caractères max.
R_Reglage07	Compte produit sur cession (cession)	Chaîne de caractères	13 caractères max.
R_Reglage08	Compte TVA collectée (cession)	Chaîne de caractères	13 caractères max.
R_Reglage09	Compte dotation (amortissement exceptionnel)	Chaîne de caractères	13 caractères max.

Nom	Signification	Type de données	Domaine de validité
R_Reglage10	Compte reprise (amortissement exceptionnel)	Chaîne de caractères	13 caractères max.
R_Reglage11	Compte provision (provision pour dépréciation)	Chaîne de caractères	13 caractères max.
R_Reglage12	Compte dotation (provision pour dépréciation)	Chaîne de caractères	13 caractères max.
R_Reglage13	Compte reprise (provision pour dépréciation)	Chaîne de caractères	13 caractères max.
R_Reglage14	Compte écart (réévaluation)	Chaîne de caractères	13 caractères max.
R_Reglage15	Compte autres réserves (réévaluation)	Chaîne de caractères	13 caractères max.
R_DebutExo	Début exercice courant	Date	13 caractères max.
R_FinExo	Fin exercice courant	Date	13 caractères max.
R_Confirmation	Confirmation de suppression	Numérique : Entier	0 à 2 0 = Aucun 1 = Élément 2 = Liste
R_FormatQte	Confirmation de suppression	Chaîne de caractères	31 caractères max.
JO_NumExercice	Journaux de comptabilisation : Exercice	Chaîne de caractères	6 caractères max.
JO_NumSituation	Journaux de comptabilisation : Situation	Chaîne de caractères	6 caractères max.
JO_NumExerciceIFRS	Journaux de comptabilisation : Exercice IFRS	Chaîne de caractères	6 caractères max.
JO_NumSituationIFRS	Journaux de comptabilisation : Situation IFRS	Chaîne de caractères	6 caractères max.
cbMarq	Marqueur	Numérique : Entier	Uniquement version SQL Champ identité Début compteur : 1 Incrément : 1

Ces informations se retrouvent dans la fenêtre A Propos de sur le volet Paramètres. Les champs R_BaseProrata et R_Confirmation se retrouvent sur le volet Préférences.

Description de la table P_STATIMMO

Champs statistiques immobilisations.

Création de la table P_STATIMMO

La page est créée lors de la création d'une base immobilisation. Toutes les chaînes sont initialisées à "".

Structure des champs de la table P_STATIMMO

Nom	Signification	Type de données	Domaine de validité
P_StatImmo	Champ statistique	Chaîne de caractères	35 caractères max.
cbIndice	Indice	Numérique : Entier	1 à 10
cbMarq	Marqueur	Numérique : Entier	Uniquement version SQL Champ identité Début compteur : 1 Incrément : 1

Description de la table P_CATEGORIETP

Paramètres de catégories de taxe professionnelle.

Création de la table P_CATEGORIETP

La page est créée lors de la création d'une base immobilisation. Toutes les chaînes sont initialisées à "".

Structure des champs de la table P_CATEGORIETP

Nom	Signification	Type de données	Domaine de validité
TP_Intitule	Intitulé de catégorie de taxe professionnelle	Chaîne de caractères	35 caractères max.
TP_Taux	Taux de la taxe professionnelle	Numérique : Réel double	
TP_Plancher	Taux plancher	Numérique : Réel double	
TP_Plafond	Taux plafond	Numérique : Réel double	
cbIndice	Indice	Numérique : Entier	1 à 30
cbMarq	Marqueur	Numérique : Entier	Uniquement version SQL Champ identité Début compteur : 1 Incrément : 1

Description de la table P_CONVEUROIMMO

Flags sur la bascule euro.

Création de la table P_CONVEUROIMMO

La page est créée lors de la création d'une base immobilisation

Structure des champs de la table P_CONVEUROIMMO

Nom	Signification	Type de données	Domaine de validité
C_BasculerCompte	Basculement de la devise de tenue de compte	Numérique : Entier	0 ou 1 0 = Non 1 = Oui
cbMarq	Marqueur	Numérique : Entier	Uniquement version SQL Champ identité Début compteur : 1 Incrément : 1

Cette information se retrouve dans la fenêtre A Propos de sur le volet Options à Devise. Ce champ est représenté par la case à cocher Zone Euro.

Description de la table P_PREFERENCESIMMO

Informations préférences sur la base immobilisations.

Création de la table P_PREFERENCESIMMO

Structure des champs de la table P_PREFERENCESIMMO

Nom	Signification	Type de données	Domaine de validité
-----	---------------	-----------------	---------------------

Nom	Signification	Type de données	Domaine de validité
PR_Virement	Virement de poste à poste	Numérique : Entier	0 ou 1 0 = Non 1 = Oui
PR_Degressif	Passage dégressif/linéaire	Numérique : Entier	0 ou 1 0 = Non 1 = Oui
PR_DotAnter	Dotations antérieures cumulées	Numérique : Entier	0 ou 1 0 = Non 1 = Oui
PR_CalculCession	Calcul des dotations de cession	Numérique : Entier	0 ou 1 0 = Non 1 = Oui
PR_ReportArrondi	Report des arrondis sur le dernier exercice	Numérique : Entier	0 ou 1 0 = Non 1 = Oui
PR_RecalculValCession	Recalcul valeur cession et plus-values	Numérique : Entier	0 ou 1 0 = Non 1 = Oui
PR_ClotureExercice	Clôture des antérieurs en création nouvel exercice	Numérique : Entier	0 ou 1 0 = Non 1 = Oui
PR_DateDot	Comptabilisation cessions et dotations à la même date	Numérique : Entier	0 ou 1 0 = Non 1 = Oui
PR_MajPAFrS	Mise à jour du prix d'achat fournisseur		0 à 4 0 = Aucune 1 = Préparation de commande 2 = Bon de commande 3 = Bon de livraison 4 = Facture
PR_CreeFrS	Création référence fournisseur en saisie		0 à 2 0 = Aucune 1 = Création automatique 2 = Création avec confirmation
N_Reglement	Mode de règlement mouvements de caisse		1 à 30 Modes de règlement
PR_DateFact	Date des factures générées		0 à 1 0 = Premier jour de la période 1 = Dernier jour de la période
PR_CliCaisse	Générer la facture sur le compte client associé à la caisse		0 à 1 0 = Non 1 = Oui
cbMarq	Marqueur	Numérique : Entier	Uniquement version SQL Champ identité Début compteur : 1 Incément : 1

Description de la table P_PARAMETREIMMO

Informations paramètres sur le dossier de la base immobilisations

Création de la table P_PARAMETREIMMO

Structure des champs de la table P_PARAMETREIMMO

Nom	Signification	Type de données	Domaine de validité
P_ChpAnallmmo	Champ analytique immobilisation	Numérique : Entier	1 à 10
P_TypelMposition	Type d'imposition	Numérique : Entier	0 ou 1
P_DateDerReprise	Date de dernière reprise dérogatoire	Date	
P_TauxTaxe	Taux plafonnement location	Numérique : Réel double	
P_IntegreLin	Intégration date de sortie en linéaire	Numérique : Entier	0 ou 1 0 = Non 1 = Oui
P_IntegreDegr	Intégration date de sortie en dégressif	Numérique : Entier	0 ou 1 0 = Non 1 = Oui
P_IntegreExcept	Intégration date de sortie en exceptionnel	Numérique : Entier	0 ou 1 0 = Non 1 = Oui
P_IntegreManu	Intégration date de sortie en manuel	Numérique : Entier	0 ou 1 0 = Non 1 = Oui
P_ComptaIFRS	Application des normes IFRS	Numérique : Entier	0 ou 1 0 = Non 1 = Oui
cbMarq	Marqueur	Numérique : Entier	Uniquement version SQL Champ identité Début compteur : 1 Incément : 1

Tables de type Fichier des Immobilisations 100

Description de la table F_FAMILLEIMMO

Fichier des familles d'immobilisations. Une famille peut être de type détail, totalisatrice.

La famille sert à classer les immobilisations et également à faciliter la saisie des immobilisations par une mise en facteur des renseignements communs à toutes les immobilisations d'une même famille. Ces renseignements sont pris par défaut lors de la saisie des d'immobilisations.

Création de la table F_FAMILLEIMMO

Les familles sont saisies dans la fenêtre élément "Famille d'immobilisations".

Structure des champs de la table F_FAMILLEIMMO

Nom	Signification	Type de données	Domaine de validité
FA_CodeFamille	Code famille	Chaîne Alphanum. Maj	13 caractères max.
FA_Type	Type	Numérique : Entier	0 ou 1 0 = Détail 1 = Totalisateur
FA_Intitule	Intitulé de la famille	Chaîne de caractères	35 caractères max.
FA_NatBiens	Nature de biens	Numérique : Entier	1 à 10
FA_NatFisc	Nature fiscale	Numérique : Entier	1 à 10
FA_AEImmo	Compte immobilisation (amortissement économique)	Chaîne de caractères	13 caractères max.
FA_Compte01	Compte amortissement (amortissement économique)	Chaîne de caractères	13 caractères max.
FA_Compte02	Compte dotation (amortissement économique)	Chaîne de caractères	13 caractères max.
FA_Compte03	Compte amortissement (amortissement dérogatoire)	Chaîne de caractères	13 caractères max.
FA_Compte04	Compte dotation (amortissement dérogatoire)	Chaîne de caractères	13 caractères max.
FA_Compte05	Compte reprise (amortissement dérogatoire)	Chaîne de caractères	13 caractères max.
FA_Compte06	Compte valeur comptable (cession)	Chaîne de caractères	13 caractères max.
FA_Compte07	Compte créance sur cession (cession)	Chaîne de caractères	13 caractères max.
FA_Compte08	Compte produit sur cession (cession)	Chaîne de caractères	13 caractères max.
FA_Compte09	Compte TVA collectée (cession)	Chaîne de caractères	13 caractères max.
FA_Compte10	Compte dotation (amortissement exceptionnel)	Chaîne de caractères	13 caractères max.
FA_Compte11	Compte reprise (amortissement exceptionnel)	Chaîne de caractères	13 caractères max.
FA_Compte12	Compte provision (provision pour dépréciation)	Chaîne de caractères	13 caractères max.
FA_Compte13	Compte dotation (provision pour dépréciation)	Chaîne de caractères	13 caractères max.

Nom	Signification	Type de données	Domaine de validité
FA_Compte14	Compte reprise (provision pour dépréciation)	Chaîne de caractères	13 caractères max.
FA_ModeAmort01 à FA_ModeAmort05	Mode d'amortissement	Numérique : Entier	0 à 5 0 = Linéaire 1 = Dégressif normal 2 = Dégressif minoré 3 = Dégressif majoré 4 = Exceptionnel 5 = Manuel
FA_NbAnnee01 à FA_NbAnnee05	Nombre d'année d'amortissement	Numérique : Entier	0 à 99
FA_NbMois01 à FA_NbMois05	Nombre de mois d'amortissement	Numérique : Entier	0 à 11
FA_Depart01 à FA_Depart05	Départ de l'amortissement	Numérique : Entier	0 ou 1 0 = Date d'acquisition 1 = Date mise en service
FA_Prorata01 à FA_Prorata05	Prorata de l'amortissement	Numérique : Entier	0 à 2 0 = Jours 1 = Mois 2 = Aucun
FA_BaseAmort	Plafond	Numérique : Entier	
FA_Plancher	Montant plancher de l'amortissement	Numérique : Réel double	
FA_Stat01 à FA_Stat10	Enumérés statistiques immobilisations	Chaîne de caractères	21 caractères max.
N_CategorieTP	Catégorie taxe professionnelle	Numérique : Entier	0 à 30
FA_EnumPro	Enuméré taxe professionnelle	Chaîne de caractères	35 caractères max.
CA_Num	Code analytique	Chaîne Alphanum. Maj	13 caractères max.
cbMarq	Marqueur de Table	Numérique : Entier	Uniquement version SQL Champ identité Début compteur : 1 Incrément : 1
cbProt	Champ de protection	Numérique : Entier	Uniquement version SQL Valeur par défaut : 0
CBCreateur	Créateur de l'application	Chaîne de caractères	4 caractères max.
CBModification	Date de modification de l'enregistrement	Date	
CBReplication	Etat de la réplication (uniquement utilisé par E_Commerce)	Numérique : Entier long	

Champs virtuels supplémentaires

Nom	Désignation
INT_NatBiens	Intitulé de nature des biens

INT_NatFisc	Intitulé de nature fiscale
-------------	----------------------------

Index

Nom	Champs de l'index
PK_CBMARQ_F_FAMILLEI MMO	(cbMarq) (Unique, Ordonné) Uniquement utilisé en SQL
IFAI_CODE	(FA_CodeFamille) (Unique) (Non Modifiable)
IFAI_INTITULE	(FA_Intitule, FA_AEImmo)
IFAI_COMPTE	(FA_AEImmo, FA_CodeFamille)
IFAI_TYPE	(FA_Type, FA_CodeFamille)
IFAI_BIEN	(FA_NatBiens)
IFAI_ANAL	(CA_Num)

Champs à renseigner obligatoirement lors de l'ajout

FA_CodeFamille

FA_Type

FA_Intitule

FA_NatBiens

FA_NatFISC

Champs non modifiables en modification d'enregistrement

FA_CodeFamille

FA_Type

FA_NatBiens

FA_NatFisc

Exemple d'écriture dans cette table

Insertion

Insert Into F_FAMILLEIMMO (FA_AEImmo, FA_CodeFamille, FA_Compte01, FA_Depart01, FA_Depart02, FA_Intitule, FA_ModeAmort01, FA_ModeAmort02, FA_NatBiens, FA_NatFisc, FA_NbAnnee01, FA_NbAnnee02, FA_NbMois01, FA_NbMois02, FA_Plancher, FA_Prorata01, FA_Prorata02, FA_Type, N_CategorieTP) Values ('21820', 'FAMI', '28182', 1, 0, 'famille 1', 0, 1, 1, 1, 4, 4,0,0,0,0,0,0,0)

Description de la table F_FAMAMORT

Taux d'amortissement pour la famille

Création de la table F_FAMAMORT

Les taux d'amortissement sont saisis ou calculés dans la fenêtre famille.

Structure des champs de la table F_FAMAMORT

Nom	Signification	Type de données	Domaine de validité
FA_CodeFamille	Code famille	Chaîne Alphanumérique. Maj	13 caractères max.
FM_TypeAmo	Type amortissement	Numérique : Entier	0 à 4 0 = Economique 1 = Fiscale 2 = Natif

Nom	Signification	Type de données	Domaine de validité
			3 = IFRS économique 4 = IFRS natif
FM_Annee	Année amortissement	Numérique : Entier	
FM_Taux	Taux d'amortissement	Numérique : Réel double	
cbMarq	Marqueur de Table	Numérique : Entier	Uniquement version SQL Champ identité Début compteur : 1 Incrément : 1
cbProt	Champ de protection	Numérique : Entier	Uniquement version SQL Valeur par défaut : 0
CBCreateur	Créateur de l'application	Chaîne de caractères	4 caractères max.
CBModification	Date de modification de l'enregistrement	Date	
CBReplication	Etat de la réplication (uniquement utilisé par E_Commerce)	Numérique : Entier long	

Index

Nom	Champs de l'index
PK_CBMARQ_F_FAMAMOR T	(cbMarq) (Unique, Ordonné) Uniquement utilisé en SQL
IFM_ANNEE	(FA_CodeFamille, FM_TypeAmo, FM_Annee)

Remarques

Pas d'ajouts possibles dans cette table

Modification uniquement Si mode exceptionnel.

Description de la table F_FAMANAL

Répartition analytique associée à chaque compte de la famille

Création de la table F_FAMANAL

La répartition analytique est saisie dans la fenêtre «répartition» en double cliquant sur un compte du volet Famille

Structure des champs de la table F_FAMANAL

Nom	Signification	Type de données	Domaine de validité
FA_CodeFamille	Code famille	Chaîne Alphanum. Maj	13 caractères max.
FN_Indice	Indice du compte dans la famille	Numérique : Entier	1 à 10
N_Analytique	Champ analytique	Numérique : Entier	1 à 10
CA_Num	Compte analytique	Chaîne de caractères	13 caractères max.
FN_TRepart	Type répartition	Numérique : Entier	0 à 2 0 = Pourcentage 1 = Equilibre 2 = Montant
FN_VRepart	Valeur répartition	Numérique : Réel double	
cbMarq	Marqueur de Table	Numérique : Entier	Uniquement version SQL Champ identité Début compteur : 1 Incrément : 1
cbProt	Champ de protection	Numérique : Entier	Uniquement version SQL Valeur par défaut : 0
CBCreateur	Créateur de l'application	Chaîne de caractères	4 caractères max.
CBModification	Date de modification de l'enregistrement	Date	
CBReplication	Etat de la réplication (uniquement utilisé par E_Commerce)	Numérique : Entier long	

Champs virtuels supplémentaires

Nom	Désignation
INT_Analytique	Plan analytique

Index

Nom	Champs de l'index
PK_CBMARQ_F_FAMANAL	(cbMarq) (Unique, Ordonné) Uniquement utilisé en SQL
IFN_CODE	(FA_CodeFamille, FN_Indice, N_Analytique, CA_Num) (Unique)
IFN_CANUM	(N_Analytique, CA_Num)

Champs à renseigner obligatoirement lors de l'ajout

FA_CodeFamille

FN_Indice

N_Analytique

CA_Num

FN_TRepart

FN_VRepart

Champs non modifiables en modification d'enregistrement

FA_CodeFamille

FN_Indice

N_Analytique

Exemple d'écriture dans cette table

Insertion

Insert Into F_FAMANAL (FA_CodeFamille, FN_Indice, N_Analytique, CA_Num, FN_TRepart, FN_VRepart) Values ('ACTIONS', 1, 1, '922LY2', 1, 0)

Description de la table F_IMMOBILISATION

Fichier principal des immobilisations.

Création de la table F_IMMOBILISATION

Les immobilisations sont créées dans la fenêtre élément "Immobilisation".

Structure des champs de la table F_IMMOBILISATION

Nom	Signification	Type de données	Domaine de validité
IM_Code	Code de l'immobilisation	Chaîne Alphanum. Maj	10 caractères max.
IM_CodeRattache	Code de l'immobilisation de rattachement	Chaîne Alphanum. Maj	10 caractères max.
IM_Intitule	Désignation de l'immobilisation	Chaîne de caractères	35 caractères max.
IM_Complement	Complément d'information	Chaîne de caractères	35 caractères max.
FA_CodeFamille	Famille d'appartenance de l'immobilisation	Chaîne Alphanum. Maj	13 caractères max.
LI_No	Lieu de l'immobilisation	Numérique : Entier long	
CG_Num	Compte	Chaîne de caractères	13 caractères max.
IM_Piece	N° de pièce	Chaîne de caractères	13 caractères max.
IM_ValAcq	Valeur d'acquisition	Numérique : Réel double	
IM_DateAcq	Date d'acquisition	Date	
IM_DateServ	Date de mise en service	Date	
IM_Quantite	Quantité Acquise	Numérique : Réel double	
IM_Taux	Taux de TVA	Numérique : Réel double	
IM_TVADed	Montant de la TVA déductible	Numérique : Réel double	
IM_NoSerie	N° de série de l'immobilisation	Chaîne de caractères	18 caractères max.
IM_Type	Type d'immobilisation	Numérique : Entier	0 ou 1 0 = Neuf 1 = Occasion
IM_NatFisc	Nature fiscale de l'immobilisation	Numérique : Entier	1 à 10
IM_NatAcq	Nature de l'acquisition	Numérique : Entier	1 à 10
IM_BaseAmort01	Base d'amortissement : économique	Numérique : Réel double	

Nom	Signification	Type de données	Domaine de validité
IM_BaseAmort02	Base d'amortissement : fiscal	Numérique : Réel double	
IM_BaseAmort03	Base d'amortissement : natif	Numérique : Réel double	
IM_BaseAmort04	Base d'amortissement : IFRS économique	Numérique : Réel double	
IM_BaseAmort05	Base d'amortissement : IFRS natif	Numérique : Réel double	
IM_ModeAmort01 à IM_ModeAmort05	Mode d'amortissement	Numérique : Entier	0 à 5 0 = Linéaire 1 = Dégressif normal 2 = Dégressif minoré 3 = Dégressif majoré 4 = Exceptionnel 5 = Manuel
IM_NbAnnee01 à IM_NbAnnee05	Nombre d'années de l'amortissement	Numérique : Entier	0 à 99
IM_NbMois01 à IM_NbMois05	Nombre de mois de l'amortissement	Numérique : Entier	0 à 11
IM_Depart01 à IM_Depart05	Départ de l'amortissement	Numérique : Entier	0 ou 1 0 = Date d'acquisition 1 = Date de mise en service
IM_Coef01 à IM_Coef05	Coefficient multiplicateur du taux d'amortissement	Numérique : Réel double	
IM_Prorata01 à IM_Prorata05	Prorata de calcul	Numérique : Entier	0 à 2 0 = Jours 1 = Mois 2 = Aucun
IM_CptImmo	Compte immobilisation	Chaîne de caractères	13 caractères max.
IM_QteRestante	Quantité restante	Numérique : Réel double	
IM_TypeCession	Type de cession	Numérique : Entier	0 à 2 0 = Aucune 1 = Partielle 2 = Totale
IM_DotEco	Total dotations économiques	Numérique : Réel double	
IM_DotFiscal	Total dotations fiscales	Numérique : Réel double	
IM_TotCession	Total cessions	Numérique : Réel double	
IM_MajCpta	Etat mis en comptabilité	Numérique : Entier	0 ou 1 0 = Non 1 = Oui
IM_Etat	Etat de l'immobilisation	Numérique : Entier	1 à 3 1 = Non amorti 2 = En cours 3 = Amorti
EC_No	Numéro de l'écriture d'origine	Numérique : Entier	

Nom	Signification	Type de données	Domaine de validité
		long	
CT_Num	Fournisseur	Chaîne de caractères	17 caractères max.
IM_Stat01	Enumérés statistiques immobilisations	Chaîne de caractères	21 caractères max.
A			
IM_Stat10	Enumérés statistiques immobilisations	Chaîne de caractères	21 caractères max.
IM_Compte01	Compte amortissement (amortissement économique)	Chaîne de caractères	13 caractères max.
IM_Compte02	Compte dotation (amortissement économique)	Chaîne de caractères	13 caractères max.
IM_Compte03	Compte amortissement (amortissement dérogatoire)	Chaîne de caractères	13 caractères max.
IM_Compte04	Compte dotation (amortissement dérogatoire)	Chaîne de caractères	13 caractères max.
IM_Compte05	Compte reprise (amortissement dérogatoire)	Chaîne de caractères	13 caractères max.
IM_Compte06	Compte valeur comptable (cession)	Chaîne de caractères	13 caractères max.
IM_Compte07	Compte créance sur cession (cession)	Chaîne de caractères	13 caractères max.
IM_Compte08	Compte produit sur cession (cession)	Chaîne de caractères	13 caractères max.
IM_Compte09	Compte TVA collectée (cession)	Chaîne de caractères	13 caractères max.
IM_Compte10	Compte dotations (amortissement exceptionnel)	Chaîne de caractères	13 caractères max.
IM_Compte11	Compte reprise (amortissement exceptionnel)	Chaîne de caractères	13 caractères max.
IM_Compte12	Compte provision (provision pour dépréciation)	Chaîne de caractères	13 caractères max.
IM_Compte13	Compte dotation (provision pour dépréciation)	Chaîne de caractères	13 caractères max.
IM_Compte14	Compte reprise (provision pour dépréciation)	Chaîne de caractères	13 caractères max.
IM_DateCreation	Date de création	Date	
IM_TypeImmo	Type d'immobilisation	Numérique : Entier	0 à 2 0 = Bien 1 = Crédit-Bail 2 = Location
IM_TypeOrigine	Type d'origine de l'immobilisation	Numérique : Entier	0 à 2 0 = Bien 1 = Crédit-Bail 2 = Location
IM_DateRachat	Date du rachat de l'immobilisation	Date	
IM_Debut	Début contrat	Date	
IM_Fin	Fin contrat	Date	
IM_Loyer	Loyer	Numérique : Réel double	
IM_Residu	Valeur résiduelle	Numérique : Réel	

Nom	Signification	Type de données	Domaine de validité
		double	
IM_Cout	Coût du contrat	Numérique : Réel double	
IM_Locative	Valeur locative	Numérique : Réel double	
IM_Reintegre	Loyer à réintégrer	Numérique : Réel double	
IM_TypePeriod	Type de périodicité	Numérique : Entier	0 à 3 0 = Jour 1 = Semaine 2 = Mois 3 = Année
IM_NbPeriod	Nombre de périodicité	Numérique : Entier	1 à 999
IM_Superficie	Superficie taxe foncière	Chaîne de caractères	14 caractères max.
IM_Part	Part d'utilisation	Numérique : Réel double	
IM_Observation	Observations	Chaîne de caractères	69 caractères max.
IM_TauxTP	Soumis à taxe professionnelle	Numérique : Entier	0 ou 1 0 = Non 1 = Oui
IM_TauxTF	Soumis à taxe foncière	Numérique : Entier	0 ou 1 0 = Non 1 = Oui
N_CategorieTP	Catégorie taxe professionnelle	Numérique : Entier	0 à 30
IM_EnumPro	Enuméré taxe professionnelle	Chaîne de caractères	35 caractères max.
IM_LocativeBiens	Valeur locative biens	Numérique : Réel double	
CA_Num	Code analytique	Chaîne Alphanum. Maj	13 caractères max.
CT_Intitule	Intitulé fournisseur	Chaîne de caractères	35 caractères max.
IM_TauxTV	Soumis à la taxe sur les véhicules de tourisme	Numérique : Entier	0 ou 1 0 = Non 1 = Oui
IM_Immatriculation	N° immatriculation	Chaîne de caractères	9 caractères max.
IM_DateImm	Date immatriculation	Date	
IM_DatePremCircul	Date première circulation	Date	
IM_Genre	Genre	Chaîne de caractères	4 caractères max.
IM_Marque	Marque	Chaîne de caractères	10 caractères max.
IM_Carosserie	Type carrosserie	Chaîne de caractères	8 caractères max.
IM_Puissance	Puissance administrative	Numérique : Entier	0 à 99

Nom	Signification	Type de données	Domaine de validité
IM_BiCarburation	Bicarburant essence/ GPL	Numérique : Entier	0 ou 1 0 = Non 1 = Oui
IM_CodeBarre	Code Barre	Chaîne de caractères	19 caractères max.
IM_DateMajCpta	Date de dernière mise à jour	Date	
IM_CumulMajCptaEco	Cumul économique	Numérique : Réel double	
IM_CumulMajCptaDerog	Cumul dérogatoire	Numérique : Réel double	
IM_NonIFRS	Non immobilisé dans la norme IFRS	Numérique : Entier	0 ou 1 0 = Non 1 = Oui
IM_ContratLocation	Contrat de location financement (IFRS)	Numérique : Entier	0 ou 1 0 = Non 1 = Oui
IM_CumulMajCptaEcoIFRS	Cumul mise à jour comptable IFRS	Numérique : Réel double	
IM_Reception	Réceptionné communautaire	Numérique : Entier	0 ou 1 0 = Non 1 = Oui
IM_CO2	CO2 gramme/km	Numérique : Réel double	
IM_Compose	Composé	Numérique : Entier	0 ou 1 0 = Non 1 = Oui
cbMarq	Marqueur de Table	Numérique : Entier	Uniquement version SQL Champ identité Début compteur : 1 Incrément : 1
cbProt	Champ de protection	Numérique : Entier	Uniquement version SQL Valeur par défaut : 0
CBCreateur	Créateur de l'application	Chaîne de caractères	4 caractères max.
CBModification	Date de modification de l'enregistrement	Date	
CBReplication	Etat de la réplication (uniquement utilisé par E_Commerce)	Numérique : Entier long	

Champs virtuels supplémentaires

Nom	Désignation
INT_Natacq	Nature de l'acquisition
INT_NatFisc	Nature fiscale de l'immobilisation

Index

Nom	Champs de l'index
PK_CBMARQ_F_IMMOBILISATION	(cbMarq) (Unique, Ordonné) Uniquement utilisé en SQL
IIM_CODE	(IM_Code) (Unique) (Non Modifiable)

Nom	Champs de l'index
IIM_INTITULE	(IM_Intitule, IM_Code)
IIM_FAMILLE	(FA_CodeFamille, IM_Intitule)
IIM_LCODE	(LI_No, IM_Code)
IIM_RATTACH	(IM_CodeRattache, IM_Code)
IIM_CPTIMMO	(IM_CptImmo, IM_DateAcq)
IIM_CESSION	(IM_TypeImmo, IM_TypeCession, IM_Code)
IIM_ECNO	(EC_No)
IIM_TYPEIMMO	(IM_TypeImmo, IM_Code)
IIM_ANAL	(CA_Num)

Champs à renseigner obligatoirement lors de l'ajout

IM_Code

IM_Intitule

FA_CodeFamille

LI_No

IM_DateAcq

IM_DateServ

IM_Quantité

IM_QteRestante

IM_NatFisc

IM_NatAcq

IM_Etat

Si mode dégressif

IM_Ceof01

IM_Ceof02

Champs non modifiables en modification d'enregistrement

IM_Code

FA_CodeFamille

IM_Etat

Champs non modifiables lorsqu'il existe des dotations ou des cessions :

IM_ValAcq

IM_DateAcq

IM_DateServ

IM_Quantite

IM_ModeAmort01 et 02

IM_NbMois01 et 02

IM_Depart01 et 02

IM_Ceof01 et 02

IM_Prorata01 et 02

Valeur non nulle prise par défaut lors de l'ajout

IM_DateCreat

Exemple d'écriture dans cette table

Insertion

Insert Into F_IMMOBILISATION (IM_Code, IM_Intitule, FA_CodeFamille, LI_No, IM_ValAcq, IM_DateAcq, IM_DateServ, IM_Quantite, IM_Taux, IM_NatFisc, IM_NatAcq, IM_ModeAmort01, IM_ModeAmort02, IM_NbMois01, IM_NbMois02, IM_Depart01, IM_Depart02, IM_Coef01, IM_Coef02, IM_Prorata01, IM_Prorata2, IM_QteRestante, IM_TypeCession, IM_DotEco, IM_DotFiscal, IM_TotCession, IM_MajCpta, IM_Etat, EC_No, IM_DateCreation) Values ('00022', 'Telephone', 'MATBURINF', 1, 16880, {d '1996-02-26'}, {d '1996-02-26'}, 6, 20.6, 2, 1, 0, 1, 0, 0, 1, 0, 0, 2, 0, 1, 6, 0, 0, 0, 0, 2, 0, {d '1996-12-16'})

Description de la table F_IMMOAMORT

Fichier des amortissements immobilisations.

Création de la table F_IMMOAMORT

Les taux d'amortissement sont saisis ou calculés dans la fenêtre immobilisation

Structure des champs de la table F_IMMOAMORT

Nom	Signification	Type de données	Domaine de validité
IM_Code	Code de l'immobilisation	Chaîne Alphanum. Maj	10 caractères max.
IA_TypeAmo	Types d'amortissement	Numérique : Entier	0 à 4 0 = Economique 1 = Fiscal 2 = Natif 3 = IFRS économique 4 = IFRS natif
IA_Annee	Année d'amortissement	Numérique : Entier	
IA_Taux	Taux d'amortissement	Numérique : Réel double	
cbMarq	Marqueur de Table	Numérique : Entier	Uniquement version SQL Champ identité Début compteur : 1 Incrément : 1
cbProt	Champ de protection	Numérique : Entier	Uniquement version SQL Valeur par défaut : 0
CBCreateur	Créateur de l'application	Chaîne de caractères	4 caractères max.
CBModification	Date de modification de l'enregistrement	Date	
CBReplication	Etat de la réplication (uniquement utilisé par E_Commerce)	Numérique : Entier long	

Index

Nom	Champs de l'index
PK_CBMARQ_F_IMMOAMORT	(cbMarq) (Unique, Ordonné) Uniquement utilisé en SQL
IIA_ANNEE	(IM_Code, IA_TypeAmo, IA_Annee)

Remarques

Pas d'ajouts possibles dans cette table

Modification uniquement Si mode exceptionnel et s'il n'existe aucune dotation ou cession.

Description de la table F_IMMONOTE

Bloc notes pour les immobilisations

Création de la table F_IMMONOTE

Informations saisies dans le volet **Bloc Notes** d'une immobilisation

Structure des champs de la table F_IMMONOTE

Nom	Signification	Type de données	Domaine de validité
IM_Code	Code de l'immobilisation	Chaîne Alphanum. Maj	10 caractères max.
IN_Note	Bloc-notes	Chaîne de caractères	255 caractères max.
CbMarq	Marqueur de Table	Numérique : Entier	Uniquement version SQL Champ identité Début compteur : 1 Incrément : 1
CbProt	Champ de protection	Numérique : Entier	Uniquement version SQL Valeur par défaut : 0
CBCreateur	Créateur de l'application	Chaîne de caractères	4 caractères max.
CBModification	Date de modification de l'enregistrement	Date	
CBReplication	Etat de la réplication (uniquement utilisé par E_Commerce)	Numérique : Entier long	

Index

Nom	Champs de l'index
PK_CBMARQ_F_IMMONOTE	(cbMarq) (Unique, Ordonné) Uniquement utilisé en SQL
IIN_CODE	(IM_Code)

Champs à renseigner obligatoirement lors de l'ajout

IM_Code

IN_Note

Champs non modifiables en modification d'enregistrement

IM_Code

Exemple d'écriture dans cette table

Insertion

Insert Into F_IMMONOTE (IM_Code, IN_Note) Values ('00033', 'notes pour le code famille 00033')

Remarques

Il faut que IM_Code existe dans F_Immobilisation

Description de la table F_IMMOANAL

Ventilation analytique pour les comptes d'une immobilisation.

Création de la table F_IMMOANAL

Informations saisies dans la fenêtre 'Ventilation' en double cliquant sur un compte.

Structure des champs de la table F_IMMOANAL

Nom	Signification	Type de données	Domaine de validité
IM_Code	Code de l'immobilisation	Chaîne Alphanum. Maj	10 caractères max.
IL_indice	Indice du compte dans l'immobilisation	Numérique : Entier	1 à 10
N_Analytique	Champ analytique	Numérique : Entier	1 à 10
CA_Num	Compte analytique	Chaîne Alphanum. Maj	13 caractères max.
IL_TRepart	Type répartition	Numérique : Entier	0 à 2 0 = Pourcentage 1 = Equilibre 2 = Montant
IL_VRepart	Valeur répartition	Numérique : Réel double	
cbMarq	Marqueur de Table	Numérique : Entier	Uniquement version SQL Champ identité Début compteur : 1 Incrément : 1
cbProt	Champ de protection	Numérique : Entier	Uniquement version SQL Valeur par défaut : 0
CBCreateur	Créateur de l'application	Chaîne de caractères	4 caractères max.
CBModification	Date de modification de l'enregistrement	Date	
CBReplication	Etat de la réplication (uniquement utilisé par E_Commerce)	Numérique : Entier long	

Champs virtuels supplémentaires

Nom	Désignation
INT_Analytique	Plan analytique

Index

Nom	Champs de l'index
PK_CBMARQ_F_IMMOANAL	(cbMarq) (Unique, Ordonné) Uniquement utilisé en SQL
IIL_CODE	(IM_Code, IL_indice, N_Analytique, CA_Num) (Unique)
IIL_CANUM	(N_Analytique, CA_Num)

Champs à renseigner obligatoirement en ajout d'enregistrement

IM_Code

IL_Indice

CA_Num

N_Analytique

IL_TRepart

IL_VRepart (nul Si IL_TRepart = 1)

Champs non modifiables en modification d'enregistrement

IM_Code

IL_Indice

N_Analytique

Exemple d'écriture dans cette table

Insertion

Insert Into F_IMMOANAL (IM_Code, IL_Indice, N_Analytique, CA_Num, IL_TRepart, IL_VRepart)

Values ('00031', 1, 1, '922LY2', 1, 0)

Remarques

Il faut que IM_Code existe dans F_Immobilisation

Description de la table F_IMMOHISTO

Historiques des immobilisations

Création de la table F_IMMOHISTO

Structure des champs de la table F_IMMOHISTO

Nom	Signification	Type de données	Domaine de validité
IM_Code	Code Immobilisation	Chaîne Alphanum. Maj	10 caractères max.
IH_Date	Date de traitement	Date	
IH_Type	Type de traitement	Numérique : Entier	0 à 8 0 = Tous 1 = Rep amort dérogatoires par anticipation 2 = Fractionnement 3 = Révision du plan d'amortissement 4 = Virement poste à poste 5 = Inventaire 6 = Réévaluation 7 = Limitation des amort. Dérogatoires 8 = Fusion
IH_ValPrec	Valeur précédente	Numérique : Réel double	
IH_NbAnnee01	Nombre d'années économiques	Numérique : Entier	0 à 99
IH_NbAnnee02	Nombre d'années fiscales	Numérique : Entier	0 à 99
IH_NbMois01	Nombre de mois économiques	Numérique : Entier	0 à 11
IH_NbMois02	Nombre de mois fiscaux	Numérique : Entier	0 à 11
IH_ImmoAnc	Compte immobilisation	Chaîne de caractères	13 caractères max.
IH_AmoAnc	Compte amortissement	Chaîne de caractères	13 caractères max.
IH_VNC01	Valeur Nette Comptable économique	Numérique : Réel double	
IH_VNC02	Valeur Nette Comptable fiscale	Numérique : Réel	

Nom	Signification	Type de données	Domaine de validité
		double	
IH_TypeAnnexe	Type Annexe	Numérique : Entier	0 à 6 0 = Durée Fiscale 1 = Valeur fiscale 2 = Durée 3 = Valeur 4 = Provisoire 5 = Définitif 6 = Inventaire 7 = Résiduel
IH_BaseAmort01 à 02	Base d'amortissement	Numérique : Réel double	
IH_Quantite	Quantité au moment de l'historique	Numérique : Réel double	
IH_No	Numéro interne	Numérique : Entier long	Compteur
IH_DateDeb	Date de début	Date	
IH_ValNouv	Nouvelle valeur	Numérique : Réel double	
IH_MajCpta	Etat mis en comptabilité	Numérique : Entier	
IH_QuantitePrec	Quantité précédente	Numérique : Réel double	
IH_IFRS	Type historique	Numérique : Entier	0 ou 1 0 = National 1 = IFRS
cbMarq	Marqueur de Table	Numérique : Entier	Uniquement version SQL Champ identité Début compteur : 1 Incrément : 1
cbProt	Champ de protection	Numérique : Entier	Uniquement version SQL Valeur par défaut : 0
CBCreateur	Créateur de l'application	Chaîne de caractères	4 caractères max.
CBModification	Date de modification de l'enregistrement	Date	
CBReplication	Etat de la réplication (uniquement utilisé par E_Commerce)	Numérique : Entier long	

Index

Nom	Champs de l'index
PK_CBMARQ_F_IMMOHIST O	(cbMarq) (Unique, Ordonné) Uniquement utilisé en SQL
IIH_CODE	(IM_Code, IH_DateDeb, IH_No)
IIH_TYPE	(IM_Code, IH_Type, IH_DateDeb, IH_No)
IIH_NO	(IH_No) (Compteur)

Champs de type Compteur (Valeur doit être à 0 lors d'un ajout)

IH_No

Description de la table F_LIEU

Lieu des Biens

Création de la table F_LIEU

Informations saisies dans la fenêtre «lieu »

Structure des champs de la table F_LIEU

Nom	Signification	Type de données	Domaine de validité
LI_No	Numéro interne du lieu	Numérique : Entier long	Compteur
LI_Intitule	Intitulé du lieu	Chaîne de caractères	35 caractères max.
LI_Adresse	Adresse du lieu	Chaîne de caractères	35 caractères max.
LI_Complement	Complément d'adresse	Chaîne de caractères	35 caractères max.
LI_CodePostal	Code postal	Chaîne de caractères	9 caractères max.
LI_Ville	Ville	Chaîne de caractères	35 caractères max.
LI_Respons	Responsable ou interlocuteur	Chaîne de caractères	35 caractères max.
LI_Principal	Lieu principal	Numérique : Entier	0 ou 1 0 = Non 1 = Oui
LI_Region	Région du lieu	Chaîne de caractères	25 caractères max.
LI_Pays	Pays du lieu	Chaîne de caractères	35 caractères max.
LI_EMail	Adresse Email	Chaîne de caractères	69 caractères max.
LI_Telephone	Numéro de téléphone	Chaîne de caractères	21 caractères max.
LI_Telecopie	Numéro de télécopie	Chaîne de caractères	21 caractères max.
cbMarq	Marqueur de Table	Numérique : Entier	Uniquement version SQL Champ identité Début compteur : 1 Incrément : 1
cbProt	Champ de protection	Numérique : Entier	Uniquement version SQL Valeur par défaut : 0
CBCreateur	Créateur de l'application	Chaîne de caractères	4 caractères max.
CBModification	Date de modification de l'enregistrement	Date	
CBReplication	Etat de la réplication (uniquement utilisé par E_Commerce)	Numérique : Entier long	

Index

Nom	Champs de l'index
PK_CBMARQ_F_LIEU	(cbMarq) (Unique, Ordonné) Uniquement utilisé en SQL
ILE_NO	(LI_No) (Compteur)
ILE_INTITULE	(LI_Intitule) (Unique)
ILE_PRINCIPAL	(LI_Principal, LI_No)

Champs à renseigner obligatoirement lors de l'ajout

LI_Intitule

LI_Principal

Champ non modifiable en modification d'enregistrement

LI_No

Champs de type Compteur (Valeur doit être à 0 lors d'un ajout)

LI_No

Exemple d'écriture dans cette table

Insertion

Insert Into F_LIEU (LI_No, LI_Intitule, LI_Principal, LI_Adresse, LI_CodePostal, LI_Complement, LI_Pays, LI_Respons, LI_Telephone, LI_VILLE) Values (0, 'Magasin', 0, '1 rue thomas edison', '57000', 'BP 132', 'FRANCE', 'Mr Dupond', '0387393900', 'METZ')

Description de la table F_LIEUCONTACT

Fichiers des Contacts avec les Lieux des Biens

Création de la table F_LIEUCONTACT

Informations saisies dans la fenêtre «lieu »

Structure des champs de la table F_LIEUCONTACT

Nom	Signification	Type de données	Domaine de validité
LI_No	Numéro Interne du lieu	Numérique : Entier long	
LC_Nom	Nom du contact du lieu	Chaîne de caractères	35 caractères max.
LC_Prenom	Prénom du contact	Chaîne de caractères	35 caractères max.
N_Service	Numéro du service	Numérique : Entier	1 à 30
LC_Fonction	Fonction du contact	Chaîne de caractères	35 caractères max.
LC_Telephone	Numéro de téléphone	Chaîne Alphanumérique	21 caractères max.
LC_TelPortable	Numéro de téléphone portable	Chaîne Alphanumérique	21 caractères max.
LC_Telecopie	Numéro de télécopie	Chaîne Alphanumérique	21 caractères max.
LC_Email	Adresse EMail	Chaîne de caractères	69 caractères max.
CbMarq	Marqueur de Table	Numérique : Entier	Uniquement version SQL Champ identité Début compteur : 1 Incrément : 1
CbProt	Champ de protection	Numérique : Entier	Uniquement version SQL Valeur par défaut : 0
CBCreateur	Créateur de l'application	Chaîne de caractères	4 caractères max.
CBModification	Date de modification de l'enregistrement	Date	
CBReplication	Etat de la réplication (uniquement utilisé par E_Commerce)	Numérique : Entier long	

Description de la table F_ENUMLIBREIMMO

Fichiers des énumérés des informations libres de type Table.

Création de la table F_ENUMLIBREIMMO

Informations saisies dans « A propos de \ Informations libres »

Structure des champs de la table F_ENUMLIBREIMMO

Nom	Signification	Type de données	Domaine de validité
N_Info	Infomation libre	Numérique : Entier	
N_File	Fichier	Numérique : Entier	
EL_Intitule	Intitulé	Chaîne de caractères	21 caractères max.

Index

Nom	Champs de l'index
IELIMMO_INT	(N_File, N_Info, EL_Intitule) Unique

Description de la table F_IMMOBILISATIONMEDIA

Fichiers multimédia attachés aux immobilisations.

Création de la table F_IMMOBILISATIONMEDIA

Informations saisies dans la fenêtre immobilisations.

Structure des champs de la table F_IMMOBILISATIONMEDIA

Nom	Signification	Type de données	Domaine de validité
IM_Code	Code	Chaîne de caractères	11 caractères max.
ME_Commentaire	Commentaire	Chaîne de caractères	69 caractères max.
ME_Fichier	Path	Path	

Index

Nom	Champs de l'index
IMEIMMOBILISATION_FICHIE R	(IM_Code)

Description de la table F_REGLAGE

Réglages des débuts et fin d'exercice.

Création de la table F_REGLAGE

Les réglages sont saisis dans la fenêtre A propos de du menu Fichier.

Structure des champs de la table F_REGLAGE

Nom	Signification	Type de données	Domaine de validité
RE_DebutExo	Date début exercice	Date	
RE_FinExo	Date fin exercice	Date	
RE_Cloture	Etat clôturé	Numérique : Entier	

Nom	Signification	Type de données	Domaine de validité
cbMarq	Marqueur de Table	Numérique : Entier	Uniquement version SQL Champ identité Début compteur : 1 Incrément : 1
cbProt	Champ de protection	Numérique : Entier	Uniquement version SQL Valeur par défaut : 0
CBCreateur	Créateur de l'application	Chaîne de caractères	4 caractères max.
CBModification	Date de modification de l'enregistrement	Date	
CBReplication	Etat de la réplication (uniquement utilisé par E_Commerce)	Numérique : Entier long	

Index

Nom	Champs de l'index
PK_CBMARQ_F_REGLAGE	(cbMarq) (Unique, Ordonné) Uniquement utilisé en SQL
IRE_DEBUT	(RE_DebutExo)

Description de la table F_DOTATION

Dotations.

Création de la table F_DOTATION

Par la fonction de calcul des amortissements et à la première ouverture de la fenêtre de gestion des immobilisations.

Structure des champs de la table F_DOTATION

Nom	Signification	Type de données	Domaine de validité
IM_Code	Code immobilisation	Chaîne Alphanum. Maj	10 caractères max.
DO_TypeAmo	Type d'amortissement	Numérique : Entier	0 ou 1 0 = Economique 1 = Fiscal 2 = Natif 3 = IFRS économique 4 = IFRS natif
DO_DebutExo	Date début exercice	Date	
DO_FinExo	Date fin exercice	Date	
DO_Etat	Etat	Numérique : Entier	1 à 13 ou 20 1 = Révision Plan 2 = Cession 3 = Rebut 4 = Manuel 5 = Antérieur 6 = Calculé 7 = Clôturé 8 = Cumul 9 = Inventaire 10 = Reprise dérogatoire 11 = Réévaluation 12 = 20 = Simulation

Nom	Signification	Type de données	Domaine de validité
DO_MajCpta	Etat mis en comptabilité	Numérique : Entier	0 ou 1 0 = Non 1 = Oui
DO_ValDeb	Valeur de début de l'immobilisation	Numérique : Réel double	
DO_Dotation	Dotation aux amortissements	Numérique : Réel double	
CE_No	Numéro de la cession rattachée	Numérique : Entier long	
DO_DateDeb	Date de début	Date	
DO_DateFin	Date de fin	Date	
DO_EtatOrig	Etat original de la dotation	Numérique : Entier	1 à 11 ou 20 1 = Révision Plan 2 = Cession 3 = Rebut 4 = Manuel 5 = Antérieur 6 = Calculé 7 = Clôturé 8 = Cumul 9 = Inventaire 10 = Reprise dérogatoire 11 = Réévaluation 12 = 13 = 20 = Simulation
cbMarq	Marqueur de Table	Numérique : Entier	Uniquement version SQL Champ identité Début compteur : 1 Incément : 1
cbProt	Champ de protection	Numérique : Entier	Uniquement version SQL Valeur par défaut : 0
CBCreateur	Créateur de l'application	Chaîne de caractères	4 caractères max.
CBModification	Date de modification de l'enregistrement	Date	
CBReplication	Etat de la réplication (uniquement utilisé par E_Commerce)	Numérique : Entier long	

Index

Nom	Champs de l'index
PK_CBMARQ_F_DOTATION	(cbMarq) (Unique, Ordonné) Uniquement utilisé en SQL
IDO_CODE	(IM_Code, DO_TypeAmo, DO_DebutExo, DO_Etat)
IDO_EXER	(DO_DebutExo, IM_Code)
IDO_NO	(CE_No, DO_TypeAmo, DO_EtatOrig)
IDO_PLAN	(IM_Code, DO_TypeAmo, DO_DebutExo, DO_DateFin, DO_DateDeb, DO_EtatOrig)

Description de la table F_CESSION

Création des cessions sur des immobilisations.

Création de la table F_CESSION

Informations de gestion des immobilisations

Structure des champs de la table F_CESSION

Nom	Signification	Type de données	Domaine de validité
IM_Code	Code immobilisation	Chaîne Alphanum. Maj	10 caractères max.
CE_Date	Date de cession	Date	
CE_Quantite	Quantité cédée	Numérique : Réel double	
CE_NatCess	Nature de la cession	Numérique : Entier	0 à 9
CE_ValCess	Montant de la cession	Numérique : Réel double	
CE_Regle	Règle de TVA	Numérique : Entier	0 ou 1 0 = Aucune 1 = Immeuble
CE_Taux	Taux de TVA	Numérique : Réel double	
CE_TVA	Montant de TVA	Numérique : Réel double	
CE_Commentaire	Commentaire	Chaîne de caractères	35 caractères max.
CE_No	Numéro de la cession rattachée	Numérique : Entier long	Compteur
CE_ValueCT	Plus value court terme	Numérique : Réel double	
CE_ValueLT	Plus value long terme	Numérique : Réel double	
CE_TVAREversee	TVA reversée	Numérique : Réel double	
CE_Vnc	Valeur nette comptable	Numérique : Réel double	
CE_AmoEco	Amortissements économiques	Numérique : Réel double	
CE_AmoResidu	Amortissements résiduels	Numérique : Réel double	
CE_Etat	Etat de la cession	Numérique : Entier	0 à 3 0 = Rien 1 = Comptabilisé 2 = Clôturé 3 = Comptabilisé + clôturé
CE_Regime	Application du régime des plus-values	Numérique : Entier	0 ou 1 0 = Non 1 = Oui
CE_Reprise	Reprise en amortissement exceptionnel	Numérique : Entier	0 ou 1 0 = Non 1 = Oui
CE_AmoEcolFR	Amortissement économique IFRS	Numérique : Réel	

Nom	Signification	Type de données	Domaine de validité
S		double	
cbMarq	Marqueur de Table	Numérique : Entier	Uniquement version SQL Champ identité Début compteur : 1 Incrément : 1
CbProt	Champ de protection	Numérique : Entier	Uniquement version SQL Valeur par défaut : 0
CBCreateur	Créateur de l'application	Chaîne de caractères	4 caractères max.
CBModification	Date de modification de l'enregistrement	Date	
CBReplication	Etat de la réplication (uniquement utilisé par E_Commerce)	Numérique : Entier long	

Champs virtuels supplémentaires

Nom	Désignation
INT_NatCess	Intitulé cession

Index

Nom	Champs de l'index
PK_CBMARQ_F_CESSION	(cbMarq) (Unique, Ordonné) Uniquement utilisé en SQL
ICE_CODE	(IM_Code, CE_Date)
ICE_DATE	(CE_Date, IM_Code)
ICE_NO	(CE_No) (Compteur)

Description de la table F_PROTIMMO

Fichiers des protections. Uniquement visible avec la version SQL Server.

Structure des champs de la table F_PROTELTIMMO

Nom	Signification	Type de données	Domaine de validité
PR_Nom	Nom	Chaîne de caractères	31 caractères max.
PR_Pwd	Mot de passe	Chaîne de caractères	5 caractères max.
cbMarq	Marqueur de Table	Numérique : Entier	Uniquement version SQL Champ identité Début compteur : 1 Incrément : 1
cbProt	Champ de protection	Numérique : Entier	Uniquement version SQL Valeur par défaut : 0
CBCreateur	Créateur de l'application	Chaîne de caractères	4 caractères max.
CBModification	Date de modification de l'enregistrement	Date	
CBReplication	Etat de la réplication (uniquement utilisé par E_Commerce)	Numérique : Entier long	

Index

Nom	Champs de l'index
PK_CBMARQ_F_PROTIMM O	(cbMarq) (Unique, Ordonné) Uniquement utilisé en SQL
IPI_NOM	(nom[13]) (Unique)

Description de la table F_PROTELTIMMO

Fichiers des éléments de protections. Uniquement visible avec la version SQL Server

Structure des champs de la table F_PROTELTIMMO

Nom	Signification	Type de données	Domaine de validité
PR_Nom	Nom	Chaîne de caractères	13 caractères max.
EP_Menu	Id du menu	Numérique : Entier	
EP_Type	Type de protection	Numérique : Entier	1 à 3 1 : Fichier en lecture seule 2 : Fichier inaccessible 3 : Interdiction en suppression
cbMarq	Marqueur de Table	Numérique : Entier	Uniquement version SQL Champ identité Début compteur : 1 Incrément : 1
cbProt	Champ de protection	Numérique : Entier	Uniquement version SQL Valeur par défaut : 0
CBCreateur	Créateur de l'application	Chaîne de caractères	4 caractères max.
CBModification	Date de modification de l'enregistrement	Date	
CBReplication	Etat de la réplication (uniquement utilisé par E_Commerce)	Numérique : Entier long	

Index

Nom	Champs de l'index
PK_CBMARQ_F_PROTELTIMMO	(cbMarq) (Unique, Ordonné) Uniquement utilisé en SQL
IPI_ITEM	(nom[13], idMenuitem)

Description de la table F_ENUMSTATIMMO

Enumérés statistiques des immobilisations.

Création de la table F_ENUMSTATIMMO

Informations saisies dans la fenêtre Options.

Structure des champs de la table F_ENUMSTATIMMO

Nom	Signification	Type de données	Domaine de validité
SI_Champ	Champ statistique	Numérique : Entier	1 à 10
SI_Enumere	Enuméré statistique	Chaîne de caractères	21 caractères max.
cbMarq	Marqueur de Table	Numérique : Entier	Uniquement version SQL Champ identité Début compteur : 1 Incrément : 1
cbProt	Champ de protection	Numérique : Entier	Uniquement version

Nom	Signification	Type de données	Domaine de validité
			SQL Valeur par défaut : 0
CBCreateur	Créateur de l'application	Chaîne de caractères	4 caractères max.
CBModification	Date de modification de l'enregistrement	Date	
CBReplication	Etat de la réplication (uniquement utilisé par E_Commerce)	Numérique : Entier long	

Champs virtuels supplémentaires

Nom	Désignation
INT_CHAMP	Intitulé du champ statistique

Index

Nom	Champs de l'index
PK_CBMARQ_F_ENUMSTATIMMO	(cbMarq) (Unique, Ordonné) Uniquement utilisé en SQL
ISI_ENUMERE	(SI_Champ, SI_Enumere) (Unique)

Champs à renseigner obligatoirement lors de l'ajout d'enregistrement

SI_Champ

SI_Enumere

Champ non modifiable en modification d'enregistrement

SI_Champ

Exemple d'écriture dans cette table

Insertion

Insert Into F_ENUMSTATIMMO (SI_Champ, SI_Enumere) Values (3, 'Sud Ouest')

Description de la table F_ENUMSTATTP

Enumérés taxe professionnelle.

Création de la table F_ENUMSTATTP

Informations saisies dans la fenêtre Options

Structure des champs de la table F_ENUMSTATTP

Nom	Signification	Type de données	Domaine de validité
ST_Champ	Numéro de catégorie	Numérique : Entier	1 à 10
ST_Enumere	Enuméré	Chaîne de caractères	21 caractères max.
CbMarq	Marqueur de Table	Numérique : Entier	Uniquement version SQL Champ identité Début compteur : 1 Incément : 1
CbProt	Champ de protection	Numérique : Entier	Uniquement version SQL Valeur par défaut : 0
CBCreateur	Créateur de l'application	Chaîne de	4 caractères max.

Nom	Signification	Type de données	Domaine de validité
		caractères	
CBModification	Date de modification de l'enregistrement	Date	
CBReplication	Etat de la réplication (uniquement utilisé par E_Commerce)	Numérique : Entier long	

Champs virtuels supplémentaires

Nom	Désignation
INT_CATEGORIETP	Intitulé de la catégorie

Index

Nom	Champs de l'index
PK_CBMARQ_F_ENUMSTATTTP	(cbMarq) (Unique, Ordonné) Uniquement utilisé en SQL
IST_ENUMERE	(ST_Champ, ST_Enumere) (Unique)

Description de la table F_LOYER

Fichier des loyers.

Création de la table F_LOYER

Informations saisies dans le volet fiscal des immobilisations de type crédit bail ou location.

Structure de la table F_LOYER

Nom	Signification	Type de données	Domaine de validité
IM_Code	Code immobilisation	Chaîne Alphanum. Maj	10 caractères max.
LO_Date	Date du loyer	Date	
LO_Etat	Etat du Loyer	Numérique : Entier	0 à 2 0 = Clôturé 1 = Calculé 2 = Manuel
LO_Montant	Montant du loyer	Numérique : Réel double	
CbMarq	Marqueur de Table	Numérique : Entier	Uniquement version SQL Champ identité Début compteur : 1 Incrément : 1
cbProt	Champ de protection	Numérique : Entier	Uniquement version SQL Valeur par défaut : 0
CBCreateur	Créateur de l'application	Chaîne de caractères	4 caractères max.
CBModification	Date de modification de l'enregistrement	Date	
CBReplication	Etat de la réplication (uniquement utilisé par E_Commerce)	Numérique : Entier long	

Index

Nom	Champs de l'index
PK_CBMARQ_F_LOYER	(cbMarq) (Unique, Ordonné) Uniquement utilisé en SQL
ILO_CODE	(IM_Code, LO_Date) (Unique)

Description de la table F_VIREMENTPOSTE

Fichier des virements poste à poste

Création de la table F_VIREMENTPOSTE

Par la fonction virement poste à poste du menu traitement.

Structure de la table F_VIREMENTPOSTE

Nom	Signification	Type de données	Domaine de validité
IM_Code	Code immobilisation	Chaîne Alphanum. Maj	10 caractères max.
VP_Date	Date du virement	Date	
VP_ImmoAnc	Ancien compte immobilisation	Chaîne de caractères	13 caractères max.
VP_ImmoNouv	Nouveau compte immobilisation	Chaîne de caractères	13 caractères max.
VP_AmoAnc	Ancien compte amortissement	Chaîne de caractères	13 caractères max.
VP_AmoNouv	Nouveau compte amortissement	Chaîne de caractères	13 caractères max.
cbMarq	Marqueur de Table	Numérique : Entier	Uniquement version SQL Champ identité Début compteur : 1 Incrément : 1
cbProt	Champ de protection	Numérique : Entier	Uniquement version SQL Valeur par défaut : 0
CBCreateur	Créateur de l'application	Chaîne de caractères	4 caractères max.
CBModification	Date de modification de l'enregistrement	Date	
CBReplication	Etat de la réplication (uniquement utilisé par E_Commerce)	Numérique : Entier long	

Index

Nom	Champs de l'index
PK_CBMARQ_F_VIREMENTPOSTE	(cbMarq) (Unique, Ordonné) Uniquement utilisé en SQL
IVP_CODE	(IM_Code, VP_Date) (Unique)
IVP_DATE	(VP_Date, IM_Code)

Description de la table F_COEFFICIENT

Fichier des coefficients

Création de la table F_COEFFICIENT

Structure de la table F_COEFFICIENT

Nom	Signification	Type de données	Domaine de validité
CO_Type	Type de coefficient	Numérique : Entier	0 à 2 0 = Normal 1 = Mineur 2 = Majeur
CO_Date	Date début application dégressif	Date	
CO_TroisQuatre	Coefficient 3 et 4 ans	Numérique : Réel double	
CO_CinqSix	Coefficient 5 et 6 ans	Numérique : Réel double	
CO_SupSix	Coefficient supérieur à 6 ans	Numérique : Réel double	
cbMarq	Marqueur de Table	Numérique : Entier	Uniquement version SQL Champ identité Début compteur : 1 Incrément : 1
cbProt	Champ de protection	Numérique : Entier	Uniquement version SQL Valeur par défaut : 0
CBCreateur	Créateur de l'application	Chaîne de caractères	4 caractères max.
CBModification	Date de modification de l'enregistrement	Date	
CBReplication	Etat de la réplication (uniquement utilisé par E_Commerce)	Numérique : Entier long	

Index

Nom	Champs de l'index
PK_CBMARQ_F_VIREMENTPOST E	(cbMarq) (Unique, Ordonné) Uniquement utilisé en SQL
ICO_Type	(CO_Type, CO_Date) (Unique)

Structure des tables des Moyens de paiement 100

Nous vous décrivons ci-après l'ensemble des champs de la base des immobilisations. Pour chaque table, nous vous donnons sa description, la référence des données par rapport au logiciel des moyens de paiement, la structure des champs de la table avec les types de données de chaque champ, et des remarques sur ces derniers.

Il existe deux types de tables :

- Pages paramètres
- Fichiers.

Une table de type Fichiers peut contenir plusieurs enregistrements, alors qu'une table de type Pages paramètres n'en possède qu'un seul.

Les tables sont alors identifiées avec P_ en début du nom de la table pour celles de type Page paramètres, et par F_, pour celles de type Fichiers.

Valeurs par défaut renseignées par l'application Moyen de paiement 100 en insertion

Vous trouverez dans ce paragraphe les valeurs générées par l'application **Sage Moyens de Paiement 100** lors d'un ajout via l'application elle même.

Si vous omettez ces champs en création via ODBC, ceux ci auront une valeur par défaut à savoir

- 0 pour un numérique,
- Chaîne vide pour une chaîne de caractères,
- Null pour une date.

Tables de type Pages paramètres de Moyens de paiement 100

Description de la table P_TDOSSIER

Informations concernant la société.

Création de la table P_TDOSSIER

Informations saisies dans la fenêtre A Propos de sur le volet Identification.

Structure des champs de la table P_TDOSSIER

Nom	Signification	Type de données	Domaine de validité
D_RaisonSoc	Raison sociale de la société	Chaîne de caractères	35 caractères max.
D_CpteCharge	Compte de charges	Chaîne de caractères	13 caractères max.
D_CpteProduit	Compte de produits	Chaîne de caractères	13 caractères max.
D_CodeJournal	Code journal ajustement	Chaîne de caractères	6 caractères max.
D_MontAjust	Montant d'ajustement	Numérique : Réel double	
D_RechEcri	Recherche des écritures	Numérique : Entier	0 ou 1 0 = Non 1 = Oui
D_NumEmet	Numéro d'émetteur national	Chaîne Alphanum. Maj.	6 caractères max.
D_RefInc	Référence pièce incorporation	Numérique : Entier	0 ou 2 0 = Numéro facture 1 = Numéro de pièce 2 = Référence
D_DateEffet	Date création effet	Numérique : Entier	0 ou 1 0 = Date de la pièce 1 = Date du jour
D_RefEffet2	2ème référence effet	Numérique : Entier	0 ou 1 0 = Aucune 1 = CompteT (Référence à un tiers)
N_DevisCompte	Devise de tenue de compte	Numérique : Entier	1 à 32
D_Execution	Exécution Virement/Prélèvement	Numérique : Entier	0 ou 1 0 = à la Date d'échéance 1 = à la Date de Remise
D_RechTiersPayeur	Recherche sur tiers payeur	Numérique : Entier	0 à 1
D_TransfertIFRS	Transfert IFRS	Numérique : Entier	0 à 2 0 = Aucune 1 = charge produit 2 = Tous
D_EcartSel	Ecart de sélection	Numérique : Réel double	
D_RefRemise	Référence remise	Numérique : Entier	0 ou 1 0 = N° facture 1 = Référence
CbMarq	Marqueur de Table	Numérique : Entier	Uniquement version SQL Champ identité Début compteur : 1 Incrément : 1

Ces informations se retrouvent dans la fenêtre A Propos de du Menu **Fichier**.

La raison sociale se trouve dans le volet **Identification**.

Description de la table P_TSCHEMAS

Informations concernant les schémas comptables.

Création de la table P_TSCHEMAS

Informations saisies dans la fenêtre A propos de, volet Options, Schémas comptables.

Structure des champs de la table P_TSCHEMAS

SCH_ModePaie : Schémas comptables

```

SCH_Etape      Etape comptable
{
    SCH_Intitule : Intitulé
    SCH_Util : Utilisé
    SCH_Regroupe : Regroupement [2]
    JO_Num : Code journal [2]
    SCH_TypeTiers : Type tiers
    SCH_EtapeTrans : Etape transmission
    SCH_EtapeCpta : Etape comptable
    SCH_CpteTVAEnc : Compte TVA encaissement
    SCH_ParamCpta Paramètres de comptabilisation : Struct ParamCpta
    {
        SCH_DatePiece Valeur date pièce [2]
        SCH_NoPiece Valeur numéro de pièce
        SCH_RefPiece Valeur référence pièce
        SCH_TypeLib Type du libellé
        SCH_StructLib Structure du libellé
    }[2];
    SCH_Detail détail des écritures
} [4]
}[9]
    
```

Nom	Signification	Type de données	Domaine de validité
SCH_ETAPE01SCH_INTITULE	Intitulé	Chaîne de caractères	35 caractères max.
SCH_ETAPE01SCH_UTIL	Schémas utilisés	Numérique : Entier	0 ou 1
SCH_ETAPE01SCH_REGROUPE01	Ecritures regroupées 01	Numérique : Entier	0 ou 1
SCH_ETAPE01SCH_REGROUPE02	Ecritures regroupées 02	Numérique : Entier	0 ou 1
SCH_ETAPE01JO_NUM01	Code journal 01	Chaîne de caractères	7 caractères max.
SCH_ETAPE01JO_NUM02	Code journal 02	Chaîne de caractères	7 caractères max.
SCH_ETAPE01SCH_TYPETIERS	Type tiers	Numérique : Entier	
SCH_ETAPE01SCH_ETAPETRANS	Etape de transmission	Numérique : Entier	0 ou 1

Nom	Signification	Type de données	Domaine de validité
SCH_ETAPE01SCH_ETAPECPPTA	Etape Comptable	Numérique : Entier	0 ou 1
SCH_ETAPE01SCH_CPTETVAENC	Compte TVA encaissement	Chaîne de caractères	13 caractères max.
SCH_ETAPE01SCH_PARAMCPTA01SCH_REFERENCE01	Référence incorporation 01	Numérique : Entier	0 ou 1 0 = Référence d'origine de la pièce 1 = Numéro de pièce
SCH_ETAPE01SCH_PARAMCPTA01SCH_REFERENCE02	Référence incorporation 02	Numérique : Entier	0 ou 1 0 = Référence d'origine de la pièce 1 = Numéro de pièce
SCH_ETAPE01SCH_PARAMCPTA01SCH_NOPIECE	Valeur Numéro de Pièce	Numérique : Entier	0 à 3
SCH_ETAPE01SCH_PARAMCPTA01SCH_REFPIECE	Référence Pièce	Numérique : Entier	0 à 3
SCH_ETAPE01SCH_PARAMCPTA01SCH_TYPELIB	Type du libellé	Numérique : Entier	0 à 2
SCH_ETAPE01SCH_PARAMCPTA01SCH_STRUCTLIB	Structure du libellé	Chaîne de caractères	35 caractères max.
SCH_ETAPE01SCH_DATEPIECE01	Valeur date pièce 01	Numérique : Entier	0 ou 1 0 = Date de remise 1 = Date d'échéance
SCH_ETAPE01SCH_DATEPIECE02	Valeur date pièce 02	Numérique : Entier	0 ou 1 0 = Date de remise 1 = Date d'échéance
SCH_ETAPE01SCH_NoPiece	Valeur numéro de pièce	Numérique : Entier	0 à 3 0 = Automatique 1 = Numéro pièce origine 2 = Référence remise 3 = Numéro règlement
A			
SCH_ETAPE04SCH_INTITULE	Intitulé	Chaîne de caractères	35 caractères max.
SCH_ETAPE04SCH_UTIL	Schémas utilisés	Numérique : Entier	0 ou 1
SCH_ETAPE04SCH_REGROUPE01	Ecritures regroupées 01	Numérique : Entier	0 ou 1
SCH_ETAPE04SCH_REGROUPE02	Ecritures regroupées 02	Numérique : Entier	0 ou 1
SCH_ETAPE04JO_NUM01	Code journal 01	Chaîne de caractères	7 caractères max.
SCH_ETAPE04JO_NUM02	Code journal 02	Chaîne de caractères	7 caractères max.
SCH_ETAPE04SCH_TYPETIERS	Type tiers	Numérique : Entier	

Nom	Signification	Type de données	Domaine de validité
SCH_ETAPE04SCH_ETAPETRANS	Etape de transmission	Numérique : Entier	0 ou 1
SCH_ETAPE04SCH_ETAPECPA	Etape Comptable	Numérique : Entier	0 ou 1
SCH_ETAPE04SCH_CPTETVAENC	Compte TVA encaissement	Chaîne de caractères	13 caractères max.
SCH_ETAPE04SCH_PARAMCPTA01SCH_REFERENCE01	Référence incorporation 01	Numérique : Entier	0 ou 1 0 = Référence d'origine de la pièce 1 = Numéro de pièce
SCH_ETAPE04SCH_PARAMCPTA01SCH_REFERENCE02	Référence incorporation 02	Numérique : Entier	0 ou 1 0 = Référence d'origine de la pièce 1 = Numéro de pièce
SCH_ETAPE04SCH_PARAMCPTA01SCH_NOPIECE	Valeur Numéro de Pièce	Numérique : Entier	0 à 3
SCH_ETAPE04SCH_PARAMCPTA01SCH_REFPIECE	Référence Pièce	Numérique : Entier	0 à 3
SCH_ETAPE04SCH_PARAMCPTA01SCH_TYPELIB	Type du libellé	Numérique : Entier	0 à 2
SCH_ETAPE04SCH_PARAMCPTA01SCH_STRUCTLIB	Structure du libellé	Chaîne de caractères	35 caractères max.
SCH_ETAPE04SCH_DATEPIECE01	Valeur date pièce 01	Numérique : Entier	0 ou 1 0 = Date de remise 1 = Date d'échéance
SCH_ETAPE04SCH_DATEPIECE02	Valeur date pièce 02	Numérique : Entier	0 ou 1 0 = Date de remise 1 = Date d'échéance
SCH_ETAPE04SCH_NoPiece	Valeur numéro de pièce	Numérique : Entier	0 à 3 0 = Automatique 1 = Numéro pièce origine 2 = Référence remise 3 = Numéro règlement
CBIndice	Indice	Numérique : Entier	1 à 13
CbMarq	Marqueur de Table	Numérique : Entier	Uniquement version SQL Champ identité Début compteur : 1 Incrément : 1

Ces informations se retrouvent dans la fenêtre A Propos de du Menu Fichier.

Description de la table P_PARTRANS

Informations concernant les paramètres de transmission.

Création de la table P_PARTRANS

Informations saisies dans la fenêtre A Propos de, volet Préférences.

Structure des champs de la table P_PARTRANS

Nom	Signification	Type de données	Domaine de validité
PT_NbEssais	Nombre d'essais	Numérique : Entier	
PT_Delai	Délai	Numérique : Entier	de 0000 à 9999
PT_Analyseur	Analyseur de transmission	Numérique : Entier	0 ou 1 0 = Non 1 = Oui
PT_Supp	Suppression de relevés après incorporation	Numérique : Entier	0 ou 1 0 = Non 1 = Oui
PT_NUI	NUI	Chaîne de caractères	32 caractères max.
CbMarq	Marqueur de Table	Numérique : Entier	Uniquement version SQL Champ identité Début compteur : 1 Incrément : 1

Ces informations se retrouvent dans la fenêtre A Propos de du Menu **Fichier**.

Description de la table P_COLONNTRES

Informations sur l'état des colonnes.

Structure des champs de la table P_COLONNTRES

Nom	Signification	Type de données	Domaine de validité
C_Coche01 à C_Coche100	Ordre des colonnes	Numérique : Entier	0 à 4 0 = Disponible pour le fichier 1 = Obligatoire pour l'application 2 = Impossible 3 = Obligatoire pour le fichier 4 = Masquée pour le fichier
CBIndice	Indice	Numérique : Entier	1 à 34
CbMarq	Marqueur de Table	Numérique : Entier	Uniquement version SQL Champ identité Début compteur : 1 Incrément : 1

Ces informations se retrouvent dans la fenêtre A Propos de du Menu **Fichier**.

Description de la table P_CONVEUROTRES

Conversion euro.

Création de la table P_CONVEUROTRES

Informations saisies dans la fenêtre A Propos de, volet Initialisation.

Structure des champs de la table P_CONVEUROTRES

Nom	Signification	Type de données	Domaine de validité
C_DevisCompte	Conversion devise tenue de compte	Numérique : Entier	
CBIndice	Indice	Numérique : Entier	1
CbMarq	Marqueur de Table	Numérique : Entier	Uniquement version SQL Champ identité Début compteur : 1 Incrément : 1

Ces informations se retrouvent dans la fenêtre **A Propos de** du mnu **Fichier**.

Tables de type Fichier de Moyens de paiement 100

Description de la table F_TREMISES

Fichier des types de remises : ne sert que pour retrouver un intitulé d'une remise lors de la saisie des remises.

Création de la table F_TREMISES

Une remise est saisie dans la fenêtre « Type de remise »

Structure des champs de la table F_TREMISES

Nom	Signification	Type de données	Domaine de validité
TRM_Raccourci	Raccourci de l'intitulé d'une remise	Chaîne Alphanum. Maj.	6 caractères max..
TRM_Intitulé	Intitulé de la remise	Chaîne de caractères	35 caractères max..
cbMarq	Marqueur de Table	Numérique : Entier	Uniquement version SQL Champ identité Début compteur : 1 Incrément : 1
cbProt	Champ de protection	Numérique : Entier	Uniquement version SQL Valeur par défaut : 0
CBCreateur	Créateur de l'application	Chaîne de caractères	4 caractères max.
CBModification	Date de modification de l'enregistrement	Date	
CBReplication	Etat de la réplication (uniquement utilisé par E_Commerce)	Numérique : Entier long	

Index

Nom	Champs de l'index
PK_CBMARQ_F_TREMISES	(cbMarq) (Unique, Ordonné) Uniquement utilisé en SQL
ITRM_RACC	(TRM_Raccourci) (Unique)
ITRM_INT	(TRM_Intitule)

Champs à renseigner obligatoirement lors de l'ajout

TRM_Intitule

TRM_Raccourci

Exemple d'écriture dans cette table

Insertion

Insert Into F_TREMISES (TRM_Intitule, TRM_Raccourci) Values ('essai', 'ESS')

Remarques

TRM_Raccourci doit être unique dans le fichier

Description de la table F_MONTANTS

Fichier des montants : ne sert que pour retrouver un montant lors de la saisie des remises.

Création de la table F_MONTANTS

Les montants sont saisis dans la fenêtre « Montant »

Structure des champs de la table F_MONTANTS

Nom	Signification	Type de données	Domaine de validité
MT_Raccourci	Raccourci du montant	Chaîne de caractères Maj.	6 caractères max..
MT_Montant	Montant	Numérique : Réel double	
cbMarq	Marqueur de Table	Numérique : Entier	Uniquement version SQL Champ identité Début compteur : 1 Incrément : 1
cbProt	Champ de protection	Numérique : Entier	Uniquement version SQL Valeur par défaut : 0
CBCreateur	Créateur de l'application	Chaîne de caractères	4 caractères max.
CBModification	Date de modification de l'enregistrement	Date	
CBReplication	Etat de la réplication (uniquement utilisé par E_Commerce)	Numérique : Entier long	

Index

Nom	Champs de l'index
PK_CBMARQ_F_MONTANTS	(cbMarq) (Unique, Ordonné) Uniquement utilisé en SQL
IMT_RACC	(MT_Raccourci) (Unique)

Champs à renseigner obligatoirement lors de l'ajout

MT_Raccourci

MT_Montant

Exemple d'écriture dans cette table

Insertion

Insert Into F_MONTANTS (MT_Raccourci, MT_Montant) Values ('ESS', 3)

Remarques

MT_Raccourci doit être unique dans le fichier

Description de la table F_ENTETES

Fichier des entêtes.

Création de la table F_ENTETES

Création lors de la remise.

Structure des champs de la table F_ENTETES

Nom	Signification	Type de données	Domaine de validité
ENT_No	Numéro interne de liaison entre ENTETES, ECHEANCES et LECRITURES	Numérique : Entier long	Compteur
ENT_Date	Date de la remise	Date	
ENT_Tremise	Type de la remise	Numérique : Entier	
ENT_TremiseChq	Type de la remise chèque	Chaîne Alphanum. Maj.	6 caractères max.
ENT_Intitule	Intitulé de la remise	Chaîne de caractères	35 caractères max.
ENT_Reference	Référence de la remise	Chaîne Alphanum. Maj.	9 caractères max.
ENT_ModePaie	Mode de paiement (paramètre)	Numérique : Entier	0 à 8 0 = Chèque Client 1 = Espèce 2 = Carte Bancaire 3 = Prélèvement 4 = LCR BOR Client 5 = Chèque Fournisseur 6 = Virement 7 = LCR BOR Fournisseur 8 = Virement International
ENT_Sens	Encaissement \ Décaissement	Numérique : Entier	0 ou 1 0 = Encaissement 1 = Décaissement
EB_No	Banque de la remise	Numérique : Entier long	
ENT_NbLigne	Nombre de mouvements	Numérique : Entier	
ENT_Montant	Montant total de la remise	Numérique : Réel double	
ENT_CodeCCD	Code CCD (comportement en cas de décalage)	Numérique : Entier	0 à 2 0 = Pas d'instruction 1 = Maintien échéance 2 = Maintien anticipation
ENT_ModeRem	Mode de remise	Numérique : Entier	0 à 2 0 = Télé transmission 1 = Fichier magnétique 2 = Papier
ENT_DateVal	Date valeur	Date	
ENT_CodeDailly	Code Dailly	Numérique : Entier	0 à 3 0 = Pas d'indication 1 = Cession Conventionnelle 2 = Nantissement de créance 3 = Hors convention
N_Devis	Devis	Numérique : Entier	
ENT_Cours	Cours de la devise	Numérique : Réel double	
ENT_MontantDev	Montant en devise	Numérique : Réel double	

Nom	Signification	Type de données	Domaine de validité
ENT_FirstCheque	Premier numéro de chèque payé	Chaîne Alphanum. Maj.	13 caractères max.
ENT_Operation	Opération	Numérique : Entier	0 ou 1 0 = A Faire 1 = Déjà Fait
ENT_DateAchat	Date D'achat	Date	
ENT_RefContrat	Référence du contrat de change	Chaîne de caractères	17 caractères max.
ENT_Taux	Taux	Numérique : Réel double	
ENT_Privilege	Privilégier les données du virement	Numérique : Entier	
ENT_TypeDebit	Type de débit	Numérique : Entier	0 à 2 0 = Global 1 = Unitaire 2 = Par Devise
EB_NoFrais	Compte de frais	Numérique : Entier long	
ENT_CpteEffetALEsc	Compte effet à l'escompte (Portugal)	Chaîne de caractères	13 caractères max.
ENT_CpteEffetAEsc	Compte effet à escompter (Portugal)	Chaîne de caractères	13 caractères max.
ENT_DevisaRemise	Devisa de remise	Numérique : Entier	0 à 1 0 = Transfert 1 = Rib
cbMarq	Marqueur de Table	Numérique : Entier	Uniquement version SQL Champ identité Début compteur : 1 Incément : 1
cbProt	Champ de protection	Numérique : Entier	Uniquement version SQL Valeur par défaut : 0
CBCreateur	Créateur de l'application	Chaîne de caractères	4 caractères max.
CBModification	Date de modification de l'enregistrement	Date	
CBReplication	Etat de la réplication (uniquement utilisé par E_Commerce)	Numérique : Entier long	

Index

Nom	Champs de l'index
PK_CBMARQ_F_ENTETES	(cbMarq) (Unique, Ordonné) Uniquement utilisé en SQL
IENT_NO	(ENT_No) (Compteur)
IENT_DATE	(ENT_ModePaie, ENT_Date, ENT_No)
IENT_INT	(ENT_ModePaie, ENT_Intitule, ENT_No)
IENT_MDPNO	(ENT_ModePaie, ENT_No)
IENT_REF	(ENT_ModePaie, ENT_Reference, ENT_No)

Description de la table F_ECHEANCES

Fichier des échéances.

Création de la table F_ECHEANCES

Saisie dans la fenêtre « saisie d'une échéance ».

Structure des champs de la table F_ECHEANCES

Nom	Signification	Type de données	Domaine de validité
ENT_No	Numéro interne ENTETES	Numérique : Entier long	
ECH_No	Numéro interne échéance	Numérique : Entier long	Compteur
CG_Num	Numéro compte général	Chaîne de caractères	13 caractères max.
ECH_Intitule	Intitulé du compte	Chaîne de caractères	35 caractères max.
ECH_Lieu	Lieu de compensation	Chaîne de caractères	35 caractères max.
ECH_Piece	Numéro de pièce	Chaîne Alphanum. Maj.	13 caractères max.
ECH_RefPiece	Numéro de facture	Chaîne de caractères	21 caractères max.
ECH_Montant	Montant de la remise	Numérique : Réel double	
CT_Num	Numéro compte tiers	Chaîne de caractères	17 caractères max.
CG_NumTVA	Numéro compte TVA	Chaîne de caractères	13 caractères max.
ECH_Ajust	Ajustement	Numérique : Réel double	
ECH_ModePaie	Mode de paiement (Paramètre)	Numérique : Entier	0 à 8 0 = Chèque Client 1 = Espèce 2 = Carte Bancaire 3 = Prélèvement 4 = LCR BOR Client 5 = Autre encaissement 6 = Chèque Fournisseur 7 = Virement 8 = LCR BOR Fournisseur 9 = Virement International 10 = Autre décaissement Version Portugal : 11 = Chèque prédaté client 12 = Chèque prédaté fournisseur
ECH_Sens	Sens	Numérique : Entier	0 ou 1 0 = Encaissement 1 = Décaissement
ECH_DateEch	Date d'échéance comptable	Date	
ECH_Libelle	Libellé de l'échéance	Chaîne de caractères	35 caractères max.
ECH_Type	Type	Numérique : Entier	cf. : Remarques
ECH_VirPrelReg	Virement prélèvement régulier	Numérique : Entier	0 ou 1

Nom	Signification	Type de données	Domaine de validité
			0 = Virement ordinaire 1 = Virement régulier
ECH_Per	Type de périodicité	Numérique : Entier	0 à 6 0 = Aucune 1 = Mois 2 = Bimestre 3 = Trimestre 4 = Quadrimestre 5 = Semestre 6 = Année
ECH_FinMois	Fin de mois	Numérique : Entier	0 ou 1 0 = Non 1 = Oui
EB_No	Banque de virement	Numérique : Entier long	
BT_Struct	Structure RIB Tiers	Numérique : Entier	
ECH_IntBqeTiers	Intitulé banque tiers	Chaîne de caractères	35 caractères max.
ECH_BanqueTiers	Code banque tiers	Chaîne Alphanum. Maj.	14 caractères max.
ECH_GuichetTiers	Code guichet tiers	Chaîne Alphanum. Maj.	17 caractères max.
ECH_CompteTiers	Numéro de compte banque tiers	Chaîne de caractères	35 caractères max.
ECH_CleTiers	Clé RIB banque tiers	Chaîne de caractères	000 à 999
CG_NumEff	Numéro de compte effets à recevoir	Chaîne de caractères	13 caractères max.
EC_NoCentral	Numéro interne écriture de centralisation	Numérique : Entier long	
ECH_DateCreat	Date de création	Date	
ECH_TireurTire	Référence du tireur \ tiré	Chaîne Alphanum. Maj.	10 caractères max.
ECH_DateRecep	Réception	Date	
ECH_Endosse	Endossé	Numérique : Entier	0 ou 1 0 = Non 1 = Oui
ECH_Tire	Intitulé du tireur	Chaîne de caractères	24 caractères max.
ECH_Siret	Numéro de Siret du tireur	Chaîne Alphanum. Maj.	14 caractères max.
N_Devis	Devis	Numérique : Entier	0 à 32 0 = Aucune devise
ECH_Cours	Cours de la devise	Numérique : Réel double	
ECH_MontantDev	Montant en devise	Numérique : Réel double	
ECH_Etape	Étape en cours	Numérique : Entier	cf. : Remarques
ECH_DernEtapeCpta	Dernière étape comptable	Numérique : Entier	
ECH_DernCompte	Dernier compte	Chaîne de caractères	13 caractères max.
ECH_DateRO	Date remise d'ordre	Date	
ECH_MotifVir01 à ECH_MotifVir04	Motif du virement	Chaîne de caractères	35 caractères max.
ME_Code	Motif Economique du virement	Chaîne de caractères	2 caractères max.

Nom	Signification	Type de données	Domaine de validité
PA_Intitule	Pays BDF	Chaîne de caractères	35 caractères max.
ECH_ModeRegle	Mode de Règlement	Numérique : Entier	0 à 2 0 = Autre 1 = Chèque Banque Emettrice 2 = Chèque Banque Réceptrice
ECH_FraisBanc	Frais Bancaires	Numérique : Entier	0 à 2 0 = Bénéficiaire 1 = Emetteur Bénéficiaire 2 = Emetteur
EB_NoFrais	Frais Bancaires Compte	Numérique : Entier long	
ECH_InstPart01 à ECH_InstPart03	Instruction Particulières	Chaîne de caractères	35 caractères max.
BQ_NoInter	Banque Intermédiaire	Numérique : Entier long	
ECH_AchDevOp	Achat en devise : Opération	Numérique : Entier	0 ou 1 0 = A Faire 1 = Effectué
ECH_AchDevRef	Achat en devise : Référence	Chaîne de caractères	16 caractères max.
ECH_AchDevDate	Achat en devise : Date d'achat	Date	
ECH_AchDevTaux	Achat en devise : Taux	Numérique : Réel double	
ECH_NoCheque	Numéro de chèque	Chaîne de caractères	10 caractères max.
ECH_IsEscMAJ	Escompte mis à jour	Numérique : Entier	0 ou 1 0 = Non 1 = Oui
ECH_EtapeEsc	Etape de l'escompte financière	Numérique : Entier	-2 ou 0 à 2 -2 = Sans escompte
ECH_EtatRemise	Etat escompte Portugal	Numérique : Entier	0 à 3 0 = Aucun 1 = Remise 2 = Valide 3 = MAJ
ECH_MontantOrig	Montant d'origine	Numérique : Réel double	
ECH_NoTraite	Numéro de traite	Chaîne numérique	12 caractères max.
EC_NoEscomptePO	Numéro d'écriture d'escompte	Numérique : Entier long	
EC_NoCentralEscPO	Numéro d'écriture de centralisation	Numérique : Entier long	
EC_NoEscompteFi	Numéro d'écriture d'escompte financière	Numérique : Entier long	
ECH_DateRenouv	Date de renouvellement	Date	
CT_NumPayeur	Numéro de compte tiers payeur	Chaîne de caractères Alphanumérique Maj	17 caractères max.
ECH_TypeRegroupe	Type de regroupement	Numérique : Entier	
ECH_RefBordereau	Référence bordereau de saisie	Chaîne de caractères	13 caractères max

Nom	Signification	Type de données	Domaine de validité
ECH_Reference	Référence	Chaîne de caractères	17 caractères max
cbMarq	Marqueur de Table	Numérique : Entier	Uniquement version SQL Champ identité Début compteur : 1 Incrément : 1
cbProt	Champ de protection	Numérique : Entier	Uniquement version SQL Valeur par défaut : 0
CBCreateur	Créateur de l'application	Chaîne de caractères	4 caractères max.
CBModification	Date de modification de l'enregistrement	Date	
CBReplication	Etat de la réplication (uniquement utilisé par E_Commerce)	Numérique : Entier long	

Index

Nom	Champs de l'index
PK_CBMARQ_F_ECHEANCES	(cbMarq) (Unique, Ordonné) Uniquement utilisé en SQL
IECH_ENTNO	(ENT_No, ECH_ModePaie, ECH_No)
IECH_NO	(ECH_No) (Compteur)
IECH_BOECH	(ECH_ModePaie, EB_No, ECH_DateEch)
IECH_NUMECH	(ECH_ModePaie, CT_Num, ECH_DateEch)
IECH_ETPTYPMONTECH	(ECH_ModePaie, ECH_Etape, ECH_Type, ECH_Montant, ECH_DateEch)
IECH_ETPTYPECH	(ECH_ModePaie, ECH_Etape, ECH_Type, ECH_DateEch)
IECH_ETPMONTECH	(ECH_ModePaie, ECH_Etape, ECH_Montant, ECH_DateEch)
IECH_TYPMONTECH	(ECH_ModePaie, ECH_Type, ECH_Montant, ECH_DateEch)
IECH_ETPECH	(ECH_ModePaie, ECH_Etape, ECH_DateEch)
IECH_TYPECH	(ECH_ModePaie, ECH_Type, ECH_DateEch)
IECH_MONTECH	(ECH_ModePaie, ECH_Montant, ECH_DateEch)
IECH_ECH	ECH_ModePaie, ECH_DateEch)
IECH_ETPNUMECH	(ECH_ModePaie, ECH_Etape, CT_Num, ECH_DateEch)
IECH_ETPBOECH	(ECH_ModePaie, ECH_Etape, EB_No, ECH_DateEch)
IECH_NOTRAITE	(ECH_Sens; ECH_NoTraite)
IECH_REFBORDEREAU	(ECH_ModePaie, ECH_RefBordereau, CT_Num, ECH_DateEch)

Champs de type Compteur (Valeur doit être à 0 lors d'un ajout)

ECH_No

Remarques

ECH_Type dépend du mode de paiement (ECH_ModePaie) :

Si ECH_ModePaie = 4 (LCR BOR Client) Alors

ECH_Type est un entier de 0 à 4 avec :

0 = LCR à Soumettre à l'acceptation

1 = Billet à Ordre à recevoir

2 = LCR Non Acceptée

3 = LCR Acceptée

4 = Billet à Ordre Reçu

Si ECH_ModePaie = 7 (LCR BOR Fournisseur) Alors

ECH_Type est un entier de 0 à 2 avec :

0 = LCR Non Acceptée

1 = LCR Acceptée

2 = Billet à Ordre Reçu

Si ECH_ModePaie = 6 (Virement) Alors

ECH_Type est un entier de 0 à 3 avec :

0 = Virement au mieux

1 = Virement échéance 2

2 = Virement échéance 3

3 = Trésorerie

Si ECH_ModePaie = 3 (Prélèvement) Alors

ECH_Type est entier de 0 à 1 avec

0 = Prélèvement ordinaire

1 = Prélèvement Accéléré

Pour les autres modes de paiements, le type reste a 0 et n'est pas utilisé

ECH_Etape dépend du mode de paiement (ECH_ModePaie) :

Si ECH_ModePaie = 0 (Chèque Client) :

ECH_Etape : 0 ou 1 avec

0 = Chèques client à encaisser

1 = Banque

Si ECH_ModePaie = 1 (Espèce) :

ECH_Etape : 0 ou 1 avec

0 = Espèces versées

1 = Banque

Si ECH_ModePaie = 2 (Carte Bancaire) :

ECH_Etape : 0 ou 1 avec

0 = Carte Bancaire reçue

1 = Banque

Si ECH_ModePaie = 3 (Prélèvement) :

ECH_Etape : 0 ou 1 avec

0 = Prélèvements à émettre

1 = Banque

Si ECH_ModePaie = 4 (LCR BOR Client) :

ECH_Etape : 0 à 3 avec

0 = Effets à recevoir

1 = Effets en portefeuille

2 = Remise Encaissement / Escompte

3 = Banque

Si ECH_ModePaie = 5 (Chèque Fournisseurs) :

ECH_Etape : 0 ou 1 avec
 0 = Chèques à payer
 1 = Banque

Si ECH_ModePaie = 6 (Virement) :

ECH_Etape : 0 ou 1 avec
 0 = Virement à payer
 1 = Banque

Si ECH_ModePaie = 7 (LCR BOR Fournisseurs) :

ECH_Etape : 0 ou 1 avec
 0 = LCR BOR à payer
 1 = Banque

Si ECH_ModePaie = 8 (Virement International) :

ECH_Etape : 0 ou 1 avec
 0 = Virement à payer
 1 = Banque

Description de la table F_LECRITURES

Fichier des écritures.

Création de la table F_LECRITURES

Saisie dans la fenêtre « Détail des écritures non lettrées ».

Structure des champs de la table F_LECRITURES

Nom	Signification	Type de données	Domaine de validité
ECH_No	Numéro interne d'échéance	Numérique : Entier long	
EC_No	Numéro interne de l'écriture comptable associée	Numérique : Entier long	
LEC_Montant	Montant à régler de l'écriture	Numérique : Réel double	
LEC_Origine	Association d'origine	Numérique : Entier	0 à 1 0 = Non 1 = Oui
CbMarq	Marqueur de Table	Numérique : Entier	Uniquement version SQL Champ identité Début compteur : 1 Incrément : 1
CbProt	Champ de protection	Numérique : Entier	Uniquement version SQL Valeur par défaut : 0
CBCreateur	Créateur de l'application	Chaîne de caractères	4 caractères max.
CBModification	Date de modification de l'enregistrement	Date	
CBReplication	Etat de la réplification (uniquement utilisé par E_Commerce)	Numérique : Entier long	

Index

Nom	Champs de l'index
PK_CBMARQ_F_LECRITURES	(cbMarq) (Unique, Ordonné) Uniquement utilisé en SQL
ILE_ECHNO	(ECH_No, EC_No) (Unique) (Non modifiable)
ILE_ECNO	(EC_No) (Non modifiable)

Champs à renseigner obligatoirement lors de l'ajout

EC_No

ECH_No

Champs non modifiables en modification d'enregistrement

ECH_No

Exemple d'écriture dans cette table

Insertion

Insert Into F_LECRITURES (EC_No, ECH_No) Values (1, 2)

Description de la table F_CARTESPARAMETRES

Fichier des connexions : paramétrage des liaisons avec la banque.

Création de la table F_CARTESPARAMETRES

Une carte paramètre est saisie dans la fenêtre « Carte Paramètre ».

Structure des champs de la table F_CARTESPARAMETRES

Nom	Signification	Type de données	Domaine de validité
EB_No	Banque	Numérique : Entier	
CP_NoAppel	Numéro d'appel	Chaîne Alphanum. Maj.	20 caractères max.
CP_Type	Type de connexion	Numérique : Entier	0 à 5 0 = LCR 1 = Virement 2 = Extrait 3 = Prélèvement 4 = Bon A Payer 5 = Relevé LCR
CP_NUI	NUI	Numérique : Entier	0 ou 1 0 = Non cochée 1 = Cochée
CP_DataCompl	Données complémentaires	Chaîne de caractères	32 caractères max.
CP_TypeEnvoi	Type d'envoi	Numérique : Entier	0 ou 1 0 = Signal break 1 = Temporisation
CP_DelaiInter	Délai entre deux tentatives	Numérique : Entier	0 à 99
CP_DelaiConnexion	Délai de connexion	Numérique : Entier	0 à 99
CP_HeureMin	Heure Minimale	Time	
CP_HeureMax	Heure Maximale	Time	
CP_HeureEnvoi	Heure d'envoi	Time	
CP_CartePar1	Carte paramètre 1	Chaîne de caractères	40 caractères max.

Nom	Signification	Type de données	Domaine de validité
CP_CartePar2	Carte paramètre 2	Chaîne de caractères	40 caractères max.
cbMarq	Marqueur de Table	Numérique : Entier	Uniquement version SQL Champ identité Début compteur : 1 Incrément : 1
cbProt	Champ de protection	Numérique : Entier	Uniquement version SQL Valeur par défaut : 0
CBCreateur	Créateur de l'application	Chaîne de caractères	4 caractères max.
CBModification	Date de modification de l'enregistrement	Date	
CBReplication	Etat de la réplication (uniquement utilisé par E_Commerce)	Numérique : Entier long	

Index

Nom	Champs de l'index
PK_CBMARQ_F_CARTESPARAMETRES	(cbMarq) (Unique, Ordonné) Uniquement utilisé en SQL
ICP_NOAPPEL	(CP_NoAppel)
ICP_BANQUE	(EB_No)
ICP_TYPEBANQUE	(CP_Type, EB_No)

Description de la table F_HISTOTRANS

Fichier des historiques de transmission.

Création de la table F_HISTOTRANS

Créé lors de la transmission.

Structure des champs de la table F_HISTOTRANS

Nom	Signification	Type de données	Domaine de validité
HT_No	Numéro interne de liaison	Numérique : Entier long	Compteur
HT_Date	Date de transmission	Date	
HT_HeureDeb	Heure de début	Time	
HT_HeureFin	Heure de fin	Time	
HT_Nombre	Nombre de fichiers transmis	Numérique : Entier	
HT_CodeStatus	Code erreur	Numérique : Entier	0 ou 1 0 = Transmis 1 = Echec
cbMarq	Marqueur de Table	Numérique : Entier	Uniquement version SQL Champ identité Début compteur : 1 Incrément : 1
cbProt	Champ de protection	Numérique : Entier	Uniquement version SQL Valeur par défaut : 0
CBCreateur	Créateur de l'application	Chaîne de caractères	4 caractères max.

Structure des champs des fichiers de la gamme de la Ligne 100 Windows

CBModification	Date de modification de l'enregistrement	Date	
CBReplication	Etat de la réplication (uniquement utilisé par E_Commerce)	Numérique : Entier long	

Index

Nom	Champs de l'index
PK_CBMARQ_F_HISTOTRANS	(cbMarq) (Unique, Ordonné) Uniquement utilisé en SQL
IHT_NO	(HT_No) (Compteur)

Champs de type Compteur (valeur doit être à 0 lors d'un ajout)

HT_No

Description de la table F_LHISTOTRANS

Fichier des lignes historiques.

Création de la table F_LHISTOTRANS

Après la transmission.

Structure des champs de la table F_LHISTOTRANS

Nom	Signification	Type de données	Domaine de validité
HT_No	Numéro interne de l'historique	Numérique : Entier long	
LHT_Fichier	Nom du fichier	Chaîne de caractères	15 caractères max.
LHT_Type	Type	Numérique : Entier	0 à 5 0 = LCR 1 = Virement 2 = Extrait 3 = Prélèvement 4 = Bon A Payer 5 = Relevé LCR
EB_No	Banque	Numérique : Entier long	
LHT_Heure	Heure	Time	
LHT_CodeStatus	Code erreur	Numérique : Entier	0 ou 1 0 = Transmis 1 = Echec
cbMarq	Marqueur de Table	Numérique : Entier	Uniquement version SQL Champ identité Début compteur : 1 Incrément : 1
cbProt	Champ de protection	Numérique : Entier	Uniquement version SQL Valeur par défaut : 0
CBCreateur	Créateur de l'application	Chaîne de caractères	4 caractères max.
CBModification	Date de modification de l'enregistrement	Date	
CBReplication	Etat de la réplication (uniquement utilisé par E_Commerce)	Numérique : Entier long	

Index

Nom	Champs de l'index
PK_CBMARQ_F_LHISTOTRANS	(cbMarq) (Unique, Ordonné) Uniquement utilisé en SQL
ILHT_NO	(HT_No)

Description de la table F_PROTTRESO

Fichier des protections de la base Trésor

Création de la table F_PROTTRESO

Informations saisies dans la fenêtre "Autorisation d'accès"

Structure des champs de la table F_PROTTRESO

Nom	Signification	Type de données	Domaine de validité
PR_Nom	nom Utilisateur	Chaîne de caractères	31 caractères max.
PR_Pwd	Mot de Passe	Chaîne de caractères	4 caractères max.
CbMarq	Marqueur de Table	Numérique : Entier	Uniquement version SQL Champ identité Début compteur : 1 Incément : 1
CbProt	Champ de protection	Numérique : Entier	Uniquement version SQL Valeur par défaut : 0
CBCreateur	Créateur de l'application	Chaîne de caractères	4 caractères max.
CBModification	Date de modification de l'enregistrement	Date	
CBReplication	Etat de la réplication (uniquement utilisé par E_Commerce)	Numérique : Entier long	

Index

Nom	Champs de l'index
PK_CBMARQ_F_PROTTRESO	(cbMarq) (Unique, Ordonné) Uniquement utilisé en SQL
IPCT_NOM	(PR_Nom[13]) (Unique)

Description de la table F_EPROTTRESO

Fichier des éléments de protections de la base Trésor

Création de la table F_EPROTTRESO

Informations saisies dans la fenêtre "Autorisation d'accès"

Structure des champs de la table F_EPROTTRESO

Nom	Signification	Type de données	Domaine de validité
PR_Nom	nom Utilisateur	Chaîne de caractères	31 caractères max.
EP_Menu	Identificateur Menu	Numérique : Entier	
EP_Type	Type Protection	Numérique : Entier	1 à 3 1 : Fichier en lecture seule 2 : Fichier inaccessible 3 : Interdiction en suppression
cbMarq	Marqueur de Table	Numérique : Entier	Uniquement utilisé en SQL
CbProt	Champ de protection	Numérique : Entier	Uniquement version SQL Valeur par défaut : 0

Nom	Signification	Type de données	Domaine de validité
CBCreateur	Créateur de l'application	Chaîne de caractères	4 caractères max.
CBModification	Date de modification de l'enregistrement	Date	
CBReplication	Etat de la réplication (uniquement utilisé par E_Commerce)	Numérique : Entier long	

Index

Nom	Champs de l'index
PK_CBMARQ_F_EPROTTR ESO	(cbMarq) (Unique, Ordonné) Uniquement utilisé en SQL
IEPT_NOM	(nom[13], idMenuItem) (Unique)

Description de la table F_RELEVELCR

Fichier des relevés de LCR.

Création de la table F_RELEVELCR

Saisie dans la fenêtre Relevés de LCR à payer.

Structure des champs de la table F_RELEVELCR

Nom	Signification	Type de données	Domaine de validité
RLV_No	Numéro interne de liaison entre RELEVELCR, LRELEVELCR	Numérique : Entier long	Compteur
RLV_NoReleve	Numéro de relevé	Chaîne Numérique	8 caractères max.
RLV_DateCreat	Date de l'extrait	Date	
RLV_DateRegl	Date de règlement	Date	
RLV_DateVal	Date de valeur	Date	
RLV_DateLim	Date limite de retour des instructions	Date	
EB_No	Banque	Numérique : Entier long	
RLV_NomSoc	Nom de la société	Chaîne de caractères	35 caractères max.
RLV_Montant	Montant total	Numérique : Réel double	
RLV_NbLigne	Nombre de mouvements	Numérique : Entier	
RLV_Traitement	Traitement	Numérique : Entier	0 à 4 0 = Aucun 1 = Paie partiel 2 = Paie total 3 = Refus total 4 = Paie sauf désaccord
RLV_Etat	Mode de transmission	Numérique : Entier	0 ou 1 0 = Fichier non généré 1 = Fichier généré
RLV_Banque	Code banque chef de file	Chaîne Alphanum. Maj.	5 caractères max.
RLV_Devis	Code remise	Chaîne de caractères	1 caractère max.
cbMarq	Marqueur de Table	Numérique : Entier	Uniquement version

Nom	Signification	Type de données	Domaine de validité
			SQL Champ identité Début compteur : 1 Incrément : 1
cbProt	Champ de protection	Numérique : Entier	Uniquement version SQL Valeur par défaut : 0
CBCreateur	Créateur de l'application	Chaîne de caractères	4 caractères max.
CBModification	Date de modification de l'enregistrement	Date	
CBReplication	Etat de la réplication (uniquement utilisé par E_Commerce)	Numérique : Entier long	

Index

Nom	Champs de l'index
PK_CBMARQ_F_RELEVELCR	(cbMarq) (Unique, Ordonné) Uniquement utilisé en SQL
IEXT_NO	(RLV_No) (Compteur)
IRLV_ETATDATE	(RLV_Etat, RLV_DateCreat)
IRLV_ETATDATEREGL	(RLV_Etat, RLV_DateRegl)
IRLV_ETATNORELEVE	(RLV_Etat, RLV_NoReleve)
IRLV_ETATEBNO	(RLV_Etat, EB_No)
IRLV_DATE	(RLV_DateCreat)
IRLV_DATEREGL	(RLV_DateRegl)
IRLV_NORELEVE	(RLV_NoReleve)
IRLV_EBNO	(EB_No, RLV_NoReleve) (Unique)

Description de la table F_LRELEVELCR

Fichier des lignes de relevés LCR.

Création de la table F_LRELEVELCR

Saisie de lignes dans la fenêtre Relevés LCR à payer.

Structure des champs de la table F_LRELEVELCR

Nom	Signification	Type de données	Domaine de validité
RLV_No	Numéro interne de liaison entre RELEVELCR, LRELEVELCR	Numérique : Entier long	
LRLV_Ligne	Numéro de ligne	Numérique : Entier	0 à 32000
CG_Num	Numéro compte client	Chaîne de caractères	13 caractères max.
LRLV_Intitule	Intitulé Compte Fournisseur	Chaîne de caractères	35 caractères max.
LRLV_DateRegl	Date de règlement	Date	
LRLV_DateEch	Date d'échéance	Date	
LRLV_DateCreat	Date de création	Date	
LRLV_Banque	Code banque tiers	Chaîne Alphanumérique. Maj.	14 caractères max.

Nom	Signification	Type de données	Domaine de validité
LRLV_Guichet	Code guichet banque tiers	Chaîne Alphanumérique. Maj.	17 caractères max.
LRLV_Compte	Numéro de compte bancaire tiers	Chaîne Alphanumérique. Maj.	35 caractères max.
LRLV_Type	Type de l'effet de commerce	Numérique : Entier	0 à 2 0 = LCR Non acceptée 1 = LCR Acceptée 2 = Billet à Ordre
LRLV_Montant	Montant compensé	Numérique : Réel double	
LRLV_MotifRejet	Motif du rejet	Chaîne Alphanumérique. Maj.	2 caractères max.
LRLV_IntRejet	Intitulé du motif du rejet	Chaîne de caractères	35 caractères max.
LRLV_MontRejet	Montant rejeté	Numérique : Réel double	
CT_Num	Numéro de compte tiers	Chaîne de caractères	17 caractères max.
LRLV_RefTireur	Référence du tireur	Chaîne de caractères	20 caractères max.
LRLV_RefTire	Référence du tiré	Chaîne Alphanumérique. Maj.	20 caractères max.
LRLV_Etat	Etat de rapprochement	Numérique : Entier	0 ou 1 0 = Non rapproché 1 = Rapproché
LRLV_RefPres	Référence présentateur	Chaîne de caractères	9 caractères max.
LRLV_LibellDom	Libellé abrégatif de domiciliation	Chaîne de caractères	25 caractères max.
LRLV_DateEntree	Date d'entrée en portefeuille	Date	
LRLV_NumOrdre	Numéro d'ordre établissement domiciliaire	Chaîne de caractères	8 caractères max.
LRLV_SIT	Indice SIT	Chaîne de caractères	1 caractère max.
cbMarq	Marqueur de Table	Numérique : Entier	Uniquement version SQL Champ identité Début compteur : 1 Incément : 1
cbProt	Champ de protection	Numérique : Entier	Uniquement version SQL Valeur par défaut : 0
CBCreateur	Créateur de l'application	Chaîne de caractères	4 caractères max.
CBModification	Date de modification de l'enregistrement	Date	
CBReplication	Etat de la réplication (uniquement utilisé par E_Commerce)	Numérique : Entier long	

Index

Nom	Champs de l'index
PK_CBMARQ_F_LRELEVEL CR	(cbMarq) (Unique, Ordonné) Uniquement utilisé en SQL
ILRLV_LIGNE	(RLV_No, LRLV_Ligne) (Unique)
ILRLV_MONTANT	(RLV_No, LRLV_Montant)
ILRLV_CTNUM	(RLV_No, CT_Num, LRLV_Montant)
ILRLV_DATE	(RLV_No, LRLV_DateRegl, LRLV_Montant)
ILRLV_TIREUR	(RLV_No, LRLV_RefTireur, LRLV_Montant)
ILRLV_TIRE	(RLV_No, LRLV_RefTire, LRLV_Montant)
ILRLV_CTNUMDATE	(RLV_No, CT_Num, LRLV_DateRegl, LRLV_Montant)
ILRLV_CTNUMTIREUR	(RLV_No, CT_Num, LRLV_RefTireur, LRLV_Montant)
ILRLV_DATETIREUR	(RLV_No, LRLV_DateRegl, LRLV_RefTireur, LRLV_Montant)
ILRLV_CTNUMDATETIREU R	(RLV_No, CT_Num, RLV_DateRegl, LRLV_RefTireur, RLV_Montant)
ILRLV_CTNUMTIRE	(RLV_No, CT_Num, LRLV_RefTire, LRLV_Montant)
ILRLV_DATETIRE	(RLV_No, LRLV_DateRegl, LRLV_RefTire, LRLV_Montant)
ILRLV_CTNUMDATETIRE	(RLV_No, CT_Num, LRLV_DateRegl, LRLV_RefTire, LRLV_Montant)

Description de la table F_MOTIFECO

Fichier des motifs économiques.

Structure des champs de la table F_MOTIFECO

Nom	Signification	Type de données	Domaine de validité
ME_Code	Abrégé du motif	Chaîne de caractères	3 caractères max.
ME_Intitule	Intitule du motif	Chaîne de caractères	255 caractères max.
cbMarq	Marqueur de Table	Numérique : Entier	Uniquement version SQL Champ identité Début compteur : 1 Incrément : 1
cbProt	Champ de protection	Numérique : Entier	Uniquement version SQL Valeur par défaut : 0
CBCreateur	Créateur de l'application	Chaîne de caractères	4 caractères max.
CBModification	Date de modification de l'enregistrement	Date	
CBReplication	Etat de la réplication (uniquement utilisé par E_Commerce)	Numérique : Entier long	

Index

Nom	Champs de l'index
PK_CBMARQ_F_MOTIFECO	(cbMarq) (Unique, Ordonné) Uniquement utilisé en SQL
IME_CODE	(ME_Code) (Unique)

Description de la table F_REGTAXEMDP

Fichier des registres de taxes de la base des Moyens de Paiements.

Structure des champs de la table F_REGTAXEMDP

Nom	Signification	Type de données	Domaine de validité
ECH_No	Numéro Interne Echéance	Numérique : Entier long	
RT_DatePiece	Date de la pièce	Date	
TA_Provenance 01 à TA_Provenance 10	Provenance	Numérique : Entier	0 à 4 0 = Nationale 1 = Intra- communautaires 2 = Export 3 = Divers1 4 = Divers2
CG_Num01 à CG_Num10	Compte de taxe	Chaîne Alphanumérique Maj.	13 caractères max.
TA_TTaux01 à TA_TTaux10	Type taux	Numérique : Entier	0 à 2 0 = Pourcentage 1 = Montant 2 = Quantité
TA_Taux01 à TA_Taux10	Taux	Numérique : Réel double	
RT_Base01 à RT_Base10	Base taxable	Numérique : Réel double	
RT_Montant01 à RT_Montant10	Montant Taxe	Numérique : Réel double	
TA_Code01 à TA_Code10	Code Taxe	Chaîne Alphanumérique Maj.	3 caractères max.
cbMarq	Marqueur de Table	Numérique : Entier	Uniquement version SQL Champ identité Début compteur : 1 Incément : 1
cbProt	Champ de protection	Numérique : Entier	Uniquement version SQL Valeur par défaut : 0
CBCreateur	Créateur de l'application	Chaîne de caractères	4 caractères max.
CBModification	Date de modification de l'enregistrement	Date	
CBReplication	Etat de la réplication (uniquement utilisé par E_Commerce)	Numérique : Entier long	

Index

Nom	Champs de l'index
PK_CBMARQ_F_REGTAXE MDP	(cbMarq) (Unique, Ordonné) Uniquement utilisé en SQL
IRTT_ECHNO	(ECH_No) (Unique) (Non Modifiable)

Description de la table F_LOTS

Fichier des Lots.

Structure des champs de la table F_LOTS

Nom	Signification	Type de données	Domaine de validité
LOT_No	Numéro interne	Numérique : Entier long	
LOT_ModePaie	Mode de paiement	Numérique : Entier	
LOT_Intitule	Intitulé	Chaîne de caractères	35 caractères max.
LOT_Raccourci	Raccourci	Chaîne de caractères	7 caractères max.
LOT_Montant	Montant total	Numérique : Réel double	
LOT_NBLigne	Nombre de lignes	Numérique : Entier	
cbMarq	Marqueur de Table	Numérique : Entier	Uniquement version SQL Champ identité Début compteur : 1 Incément : 1
cbProt	Champ de protection	Numérique : Entier	Uniquement version SQL Valeur par défaut : 0
CBCreateur	Créateur de l'application	Chaîne de caractères	4 caractères max.
CBModification	Date de modification de l'enregistrement	Date	
CBReplication	Etat de la réplication (uniquement utilisé par E_Commerce)	Numérique : Entier long	

Index

Nom	Champs de l'index
ILOT_NO	(LOT_No) Compteur
ILOT_INT	(LOT_ModePaie, LOT_Intitule)
ILOT_RACC	(LOT_ModePaie, LOT_Raccourci) (Unique)

Description de la table F_ELOTS

Fichier des Lots.

Structure des champs de la table F_ELOTS

Nom	Signification	Type de données	Domaine de validité
LOT_No	Numéro interne	Numérique : Entier long	
ELOT_No	Numéro interne ligne de lots	Numérique : Entier long	
CG_Num	Numéro de compte général	Chaîne de caractères	13 caractères max.
ELOT_Intitule	Intitulé du compte	Chaîne de caractères	35 caractères max.

Nom	Signification	Type de données	Domaine de validité
ELOT_RefPiece	Numéro de facture	Chaîne de caractères	21 caractères max.
ELOT_Montant	Montant de la remise	Numérique : Réel double	
CT_Num	Numéro de compte tiers	Chaîne de caractères	17 caractères max.
ELOT_Libelle	Libellé	Chaîne de caractères	35 caractères max.
ELOT_Type	Type de règlement	Numérique : Entier	
ELOT_IntBqeTiers	Intitulé banque tiers	Chaîne de caractères	35 caractères max.
ELOT_Cours	Cours de la devise	Numérique : Réel double	
N_Devis	Numéro de la devise	Numérique : Entier	
ELOT_MontantDev	Montant total en devise	Numérique : Réel double	
ELOT_Reference	Référence	Chaîne de caractères	17 caractères max.
cbMarq	Marqueur de Table	Numérique : Entier	Uniquement version SQL Champ identité Début compteur : 1 Incrément : 1
cbProt	Champ de protection	Numérique : Entier	Uniquement version SQL Valeur par défaut : 0
CBCreateur	Créateur de l'application	Chaîne de caractères	4 caractères max.
CBModification	Date de modification de l'enregistrement	Date	
CBReplication	Etat de la réplication (uniquement utilisé par E_Commerce)	Numérique : Entier long	

Index

Nom	Champs de l'index
IELOT_LOTNO	(LOT_No,ELOT_No)
IELOT_No	(ELOT_No) Compteur

Description de la table F_ECARTREGLEMENT

Table des Ecart de règlement

Structure des champs de la table F_ECARTREGLEMENT

Nom	Signification	Type de données	Domaine de validité
ECH_No	Numéro interne échéance	Numérique : Entier long	
EC_No	Numéro interne écriture	Numérique : Entier long	
ECTREG_Montant	Montant à régler	Numérique : Réel double	

Nom	Signification	Type de données	Domaine de validité
ECTREG_EcartRegle	Ecart de règlement	Numérique : Réel double	
ECTREG_IsEcartEscCpta	Si Ecart d'escompte à comptabiliser	Numérique : Entier	0 à 1 0 = Non 1 = Oui
ECTREG_EcartEsc	Ecart d'escompte	Numérique : Réel double	
ECTREG_IsAutreEcartCpta	Si autre écart à comptabiliser	Numérique : Entier	0 à 1 0 = Non 1 = Oui
ECTREG_AutreEcart	autre écart	Numérique : Réel double	
CG_NumHTEsc	Numéro de compte hors taxe escompte	Chaîne Alphanumérique Maj	13 caractères max.
ECTREG_MontantHTEsc	Montant hors taxe escompte	Numérique : Réel double	
TA_CodeEsc01 A TA_CodeEsc05	Code taxe escompte	Chaîne Alphanumérique Maj	3 caractères max.
ECTREG_MontantTVAEsc01 A ECTREG_MontantTVAEsc05	Montant TVA escompte	Numérique : Réel double	
CG_NumAutreEsc	Autre compte escompte	Chaîne de caractères Alphanumérique Maj	13 caractères maxi
ECTREG_AutreMontantEsc	Autre Montant compte escompte	Numérique : Réel double	
CG_NumHTAutreEcart	Numéro de compte hors taxe autre écart	Chaîne Alphanumérique Maj	13 caractères max.
ECTREG_MontantHTAutreEcart	Montant hors taxe autre écart	Numérique : Réel double	
TA_CodeAutreEcart01 A TA_CodeAutreEcart05	Code taxe autre écart	Chaîne Alphanumérique Maj	3 caractères max.
ECTREG_MontantTVAAutreEcart01 A ECTREG_MontantTVAAutreEcart05	Montant TVA autre écart	Numérique : Réel double	
CG_NumAutreAutreEcart	Autre compte autre écart	Chaîne Alphanumérique Maj	13 caractères max.
ECTREG_AutreMontantAutreEcart	Autre Montant compte autre écart	Numérique : Réel double	

Index

Nom	Champs de l'index
IER_ECHNO	ECH_No;EC_No
IER_ECNO	EC_No

Description de la table F_ESCOMPTE

Fichier des Escomptes.

Structure des champs de la table F_ESCOMPTE

Nom	Signification	Type de données	Domaine de validité
ECH_No	Numéro d'échéance	Numérique : Entier	Compteur
ESC_Taux	Taux d'escompte	Numérique : Réel double	
ESC_Escompte	Escompte	Numérique : Réel double	
ESC_Montant	Montant à régler	Numérique : Réel double	
ESC_Compta	Comptabilisation de l'escompte	Numérique : Entier	0 ou 1 0 = Non 1 = Oui
JO_Num	Code journal	Chaîne de caractères	6 caractères max.
ESC_Date	Date de saisie	Date	
ESC_RefPiece	Numéro de facture	Chaîne de caractères	21 caractères max.
ESC_Libelle	Libellé	Chaîne de caractères	35 caractères max.
CG_NumHT	Compte général Hors Taxe	Chaîne de caractères	13 caractères max.
ESC_MontantHT	Montant Hors Taxe	Numérique : Réel double	
TA_Code01	Compte de TVA	Chaîne de caractères	3 caractères max.
A			
TA_Code05	Compte de TVA		
ESC_MontantTVA	Montant TVA	Numérique : Réel double	
CG_NumAutre	Autre compte	Chaîne de caractères	13 caractères max.
ESC_MontantAutre	Autre montant	Numérique : Réel double	
ESC_Reference	Référence	Chaîne de caractères	21 caractères max.
cbMarq	Marqueur de Table	Numérique : Entier	Uniquement version SQL Champ identité Début compteur : 1 Incément : 1
cbProt	Champ de protection	Numérique : Entier	Uniquement version SQL Valeur par défaut : 0
CBCreateur	Créateur de l'application	Chaîne de caractères	4 caractères max.
CBModification	Date de modification de l'enregistrement	Date	
CBReplication	Etat de la réplication (uniquement utilisé par E_Commerce)	Numérique : Entier long	

Index

Nom	Champs de l'index
IESC_ECHNO	(ECH_No) (Unique) (Non modifiable)

Structure des tables de la Paie Maestria

Nous vous décrivons ci-après l'ensemble des champs de la base de paie. Elle se compose de deux fichiers : le fichier Paramètres (.PAR) et le fichier Salarié (.PAI). Pour chaque table, nous vous donnons sa description, la référence des données par rapport au logiciel de paie, la structure des champs de la table avec les types de données de chaque champ, et des remarques sur ces derniers.

Il existe deux types de tables :

- Pages paramètres,
- Fichiers.

Une table de type Fichiers peut contenir plusieurs enregistrements, alors qu'une table de type Pages paramètres n'en possède qu'un seul.

Les tables sont alors identifiées avec P_ en début du nom de la table pour celles de type Page paramètres, et par F_, pour celles de type Fichiers.

Valeurs par défaut renseignées par l'application Paie en insertion

Vous trouverez dans ce paragraphe les valeurs générées par l'application Paie Maestria lors d'un ajout via l'application elle même.

Si vous omettez ces champs en création via ODBC, ceux ci auront une valeur par défaut à savoir

- 0 pour un numérique,
- Chaîne vide pour une chaîne de caractères,
- Null pour une date.

Tables de type Pages paramètres du fichier paramètres de la paie Maestria

Description de la table P_CATCOMPTA

Catégorie comptable.

Création de la table P_CATCOMPTA

Informations saisies dans la fonction A Propos de : Options : Catégorie comptable.

Structure des champs de la table P_CATCOMPTA

Nom	Signification	Type de données	Domaine de validité
CC_Categorie01 à CC_Categorie10	L'intitulé de la catégorie	Chaîne de caractères	35 caractères max.

Description de la table P_SEQUENCE

Séquence de saisie.

Création de la table P_SEQUENCE

Informations saisies dans la fonction A Propos de : Options : Séquence de saisie.

Structure des champs de la table P_SEQUENCE

Nom	Signification	Type de données	Domaine de validité
SQ_Sequence01 à SQ_Sequence10	Intitulé de la séquence	Chaîne de caractères	35 caractères max.

Tables de type Fichier du fichier Paramètres de la paie Maestria

Description de la table F_ORGANISME

Fichier des organismes.

Création de la table F_ORGANISME

Dans la fenêtre Organisme.

Structure des champs de la table F_ORGANISME

Nom	Signification	Type de données	Domaine de validité
OR_No	Numéro interne de l'organisme	Numérique : Entier long	
OR_Intitule	Intitulé de l'organisme	Chaîne de caractères	35 caractères max.
OR_Complement	Complément organisme	Chaîne de caractères	255 caractères max.
OR_LigneOpt	Info ligne optique	Chaîne de caractères	30 caractères max.
OR_Periodicite	Périodicité de déclaration	Numérique : Entier	0 à 2 0 = Mois 1 = Trimestre 2 = Année
OR_JourExigible	Jour de la date d'exigibilité	Numérique : Entier	1 à 31
OR_MoisExigible	Nb de mois après la date de fin	Numérique : Entier	0 à 999
OR_JourDepot	Jour de la date de dépôt	Numérique : Entier	1 à 31
OR_MoisDepot	Nb de mois après la date de fin	Numérique : Entier	0 à 999
OR_JourReglement	Jour de la date de règlement	Numérique : Entier	1 à 31
OR_MoisReglement	Nb de mois après la date de fin	Numérique : Entier	0 à 999
OR_ImpDeclaration	Type d'impression : par établissement ou par entreprise	Numérique : Entier	0 ou 1 0 = Etablissement 1 = Entreprise
OR_ImpCode	Impression du code DUCS	Numérique : Entier	0 ou 1 0 = Aucune 1 = A Partir du
OR_ImpCodeDebut	Nb caractères à ne pas imprimer au début du code DUCS	Numérique : Entier	0 à 10 Si OR_ImpCode = 0 Alors valeur = 0 Sinon Si OR_ImpCode = 1 Alors 1 < = valeur < = 10
OR_ImpCodeLen	Nb caractères du code DUCS à imprimer	Numérique : Entier	0 à 10 Si OR_ImpCode = 0 Alors valeur = 0 Sinon Si OR_ImpCode = 1 Alors 1 < = valeur < = 10
OR_ImpNbSal	Impression salarié présent en fin de période	Numérique : Entier	0 ou 1 0 = Non 1 = Oui
OR_ImpsTotaux	Impression des sous-totaux	Numérique : Entier	0 ou 1 0 = Non 1 = Oui
OR_DetailSexe	Impression répartition par sexe	Numérique : Entier	0 ou 1 0 = Non 1 = Oui

Nom	Signification	Type de données	Domaine de validité
OR_DetailCategorie	Impression détail catégorie	Numérique : Entier	0 ou 1 0 = Non 1 = Oui
OR_VLU	Versement en un lieu unique	Numérique : Entier	0 ou 1 0 = Non 1 = Oui
OR_TotalApprenti	Apprenti pris en compte dans le total salarié	Numérique : Entier	
OR_Rupture01OR_Type		Numérique : Entier	
OR_Rupture01N_Statistique		Numérique : Entier	
OR_Rupture01OR_Histo		Numérique : Entier	
A		Numérique : Entier	
OR_Rupture03OR_Type	Type de rupture	Numérique : Entier	0 à 3 0 = Aucune 1 = APE 2 = Numéro interne 3 = Groupe salarié
OR_Rupture03N_Statistique	Champ statistique de rupture	Numérique : Entier	0 à 20 (0 = Aucun)
OR_Rupture03OR_Histo	Statistique historique ou salarié	Numérique : Entier	0 ou 1 0 = Historique 1 = Salarié

Index

Nom	Champs de l'index
Index0	(OR_No)(Compteur)
Index1	(OR_Intitule)(Unique)

Description de la table F_TABLE

Fichier des tables.

Création de la table F_TABLE

Informations saisies dans la fenêtre Table.

Structure des champs de la table F_TABLE

Nom	Signification	Type de données	Domaine de validité
TA_No	Numéro interne de la Table	Numérique : Entier long	
TA_Intitule	Intitulé de la Table	Chaîne de caractères	35 caractères max.
TA_Type	Type des valeurs de la Table	Numérique : Entier	0 à 2 0 = Nombre 1 = Montant 2 = Texte
TA_Entree	Type d'entrée dans la table	Numérique : Entier	0 à 2 0 = Simple 1 = Double entrée 2 = Double sortie

Index

Nom	Champs de l'index
Index2	(TA_No) (Compteur)
Index3	(TA_Intitule) (Unique)

Description de la table F_TABLELT

Fichier des éléments du fichier des tables.

Création de la table F_TABLELT

Informations saisies dans la fenêtre **Table**.

Structure des champs de la table F_TABLELT

Nom	Signification	Type de données	Domaine de validité
TA_No	Numéro interne de la Table	Numérique : Entier long	
TA_Indice	Indice de la table	Chaîne de caractères	19 caractères max.
TA_Valeur	Valeur de la table	Chaîne de caractères	19 caractères max.
TA_indice2	Indice 2 ou Valeur 2	Chaîne de caractères	19 caractères max.

Index

Nom	Champs de l'index
Index4	(TA_No, TA_Indice) (Unique)
Index5	(TA_No,TA_Indice,TA_Indice2)

Description de la table F_RUBRIQUE

Fichier des Rubriques de paie.

Création de la table F_RUBRIQUE

Informations saisies dans la fenêtre Rubrique.

Structure des champs de la table F_RUBRIQUE

Nom	Signification	Type de données	Domaine de validité
RB_Num	Numéro de la rubrique	Chaîne Alphanum en Maj	5 caractères max.
RB_Qualite	Qualité de la rubrique (Gain, Déduction, Cotisation, Part patronale seule, Base/Nombre)	Numérique : Entier	0 à 4 0 = Gain 1 = Déduction 2 = Cotisation 3 = Part patronale seule 4 = Base/Nombre
RB_Intitule	Intitulé de la rubrique	Chaîne de caractères	35 caractères max.
RB_Montant1	Montant1/Taux salarial de la rubrique	Numérique : Réel double	
RB_CodeS1	Code saisissable Montant1	Numérique : Entier	0 à 2 0 = Libre 1 = Saisissable

Nom	Signification	Type de données	Domaine de validité
			2 = Non saisissable
RB_Raz1	Mise à 0 Montant1	Numérique : Entier	0 ou 1 0 = Non 1 = Oui
RB_Montant2	Montant2/ Taux patronal rubrique	Numérique : Réel double	
RB_CodeS2	Code saisissable Montant2	Numérique : Entier	0 à 2 0 = Libre 1 = Saisissable 2 = Non saisissable
RB_Raz2	Mise à 0 Montant2	Numérique : Entier	0 ou 1 0 = Non 1 = Oui
RB_Type	Type de Cumul (Détail, Total, Texte)	Numérique : Entier	0 à 2 0 = Détail 1 = Total 2 = Texte
OR_No	Numéro interne de l'organisme	Numérique : Entier long	
RB_Compta01RB_Debit			
RB_Compta01RB_Credit			
A			
RB_Compta10RB_Debit	Catégorie comptable (10)		
	Compte Débit	Chaîne de caractères	13 caractères max.
RB_Compta10RB_Credit	Catégorie comptable (10)		
	Compte Crédit	Chaîne de caractères	13 caractères max.
RB_Calcul	Mode de Calcul	Chaîne de caractères	1278 caractères max.
RB_CleRep	Numéro de la clé de répartition	Chaîne Alphanum. Maj	5 caractères max.
RB_Impress	Impression du livre de paie	Numérique : Entier	0 ou 1 0 = Non 1 = Oui
RB_ImpMasq	Impression masquée	Numérique : Entier	0 ou 1 0 = Non 1 = Oui

Nom	Signification	Type de données	Domaine de validité
RB_Report	Mois de report	Numérique : Entier	0 à 13 0 = Aucun 1 = Report 2 = Janvier 3 = Février 4 = Mars 5 = Avril 6 = Mai 7 = Juin 8 = Juillet 9 = Août 10 = Septembre 11 = Octobre 12 = Novembre 13 = Décembre
RB_Var	Rubrique variable	Numérique : Entier	0 ou 1 0 = Non 1 = Oui
RB_Nature	Nature de la rubrique (Base, Brut, Cotisation, Non soumise imposable et non imposable)	Numérique : Entier	0 à 4 0 = Base 1 = Brut 2 = Cotisation 3 = Non Soumise imposable 4 = Non soumise non imposable
RB_ValCumul	Valeur à prendre en compte dans les Cumuls (Résultat, Nombre taux, Base, Aucune)	Numérique : Entier	0 à 4 0 = Résultat 1 = Nombre/Taux 2 = Base 3 = Dernière 4 = Toutes
RB_FormatBase	Format de la base (Montant, Taux, Nombre, Date)	Numérique : Entier	0 à 3 0 = Montant 1 = Taux 2 = Nombre 3 = Date
RB_BaseMasque	Base masqué sur le Bulletin	Numérique : Entier	0 ou 1 0 = Non 1 = Oui
RB_FormatTaux	Format de la colonne Taux (Montant, Taux,, Date)	Numérique : Entier	0 à 3 0 = Montant 1 = Taux 2 = Nombre 3 = Date
RB_TauxMasque	Taux masqué sur le Bulletin	Numérique : Entier	0 ou 1 0 = Non 1 = Oui
RB_FormatResultat	Format de la colonne Résultat (Montant, Taux, Nombre, Date)	Numérique : Entier	0 à 3 0 = Montant 1 = Taux 2 = Nombre 3 = Date
RB_ResultatMasque	Résultat Masqué sur le Bulletin	Numérique : Entier	0 ou 1 0 = Non 1 = Oui
RB_NumAssiette	Rubrique Base de Cotisation	Chaîne	5 caractères max.

Nom	Signification	Type de données	Domaine de validité
		Alphanumérique Maj	
RB_NumPlafond	Rubrique Plafond de cotisation	Chaîne Alphanumérique Maj	5 caractères max.
RB_NumPlancher	Rubrique Plancher de Cotisation	Chaîne Alphanumérique Maj	5 caractères max.
RB_RapportTA	Rapport Tranche A	Numérique : Réel double	
RB_RapportTB	Rapport Tranche B	Numérique : Réel double	
RB_RapportTC	Rapport Tranche C	Numérique : Réel double	
RB_RapportTD	Rapport Tranche D	Numérique : Réel double	
N_Sequence	Séquence de saisie	Numérique : Entier	0 à 10 (0 = Aucun)
RB_Histo	Enregistrement historique	Numérique : Entier	0 à 2 0 = Toujours 1 = Si non nul 2 = Jamais

Index

Nom	Champs de l'index
Index6	(OR_No)
Index7	(RB_Num)(Unique , Non modifiable)
Index8	(RB_Intitule , RB_Num)
Index9	(RB_Qualite , RB_Num)
Index10	(RB_CleRep , RB_Num)
Index11	(RB_Var , RB_Num)
Index12	(RB_Nature , RB_Num)
Index13	(RB_Nature , RB_Intitule)
Index14	(RB_NumAssiette)
Index15	(RB_NumPlafond)
Index16	(RB_NumPlancher)

Remarques

RB_Num est unique.

Description de la table F_RUBRIQUEC

Fichier des rubriques lien cumuls (pour les rubriques cumuls seulement).

Création de la table F_RUBRIQUEC

Informations dans la fenêtre Rubrique (3ème volet) .

Structure des champs de la table F_RUBRIQUEC

Nom	Signification	Type de données	Domaine de validité
RB_Nature	Nature des rubriques cumulées	Numérique : Entier	0 à 4 ou 100 0 = Base 1 = Brut 2 = Cotisation

Nom	Signification	Type de données	Domaine de validité
			3 = Non soumise imposable 4 = Non soumise non imposable 100 -> RB_NoCumul renseigné
RB_Num	Numéro de la rubrique	Chaîne Alphanumérique. Maj.	5 caractères max.
RB_NoCumul	Numéro de la rubrique cumulée (= íí Si nature renseignée avec valeur de 0 à 4, <> éí Si RB_Nature = 100)	Chaîne de caractères	5 caractères max.
RB_Cumul	Type de Cumul (Montant base +, Montant base -, Nombre Taux +, Nombre Taux -, Gains/retenues +, Gains/retenues -, Part patronale +, Part patronale -)	Numérique : Entier	0 à 7 0 = Montant Base + 1 = Montant Base - 2 = Nombre Taux + 3 = Nombre Taux - 4 = Gain/Retenue + 5 = Gain/Retenue - 6 = Part Patronale + 7 = Part Patronale -

Index

Nom	Champs de l'index
Index17	(RB_Num , RB_Nature , RB_NoCumul , RB_Cumul) (Unique)
Index18	(RB_NoCumul)

Description de la table F_PROFIL

Fichier des profils de paie.

Création de la table F_PROFIL

Informations saisies dans la fenêtre Profils Salariés.

Structure des champs de la table F_PROFIL

Nom	Signification	Type de données	Domaine de validité
PR_No	Numéro interne du profil	Numérique : Entier long	
PR_Intitule	Intitulé du profil	Chaîne de caractères	35 caractères max.

Remarques

PR_No est unique

PR_Intitule est unique

Index

Nom	Champs de l'index
Index19	(PR_No) (Compteur)
Index20	(PR_Intitule) (Unique)

Description de la table F_PROFILELT

Fichier des éléments du fichier des profils de paie.

Création de la table F_PROFILELT

Informations saisies dans la fenêtre Profil.

Structure des champs de la table F_PROFILELT

Nom	Signification	Type de données	Domaine de validité
PR_No	Numéro interne du profil	Numérique : Entier long	
RB_Num	Numéro de rubrique	Chaîne Alphanum. Maj.	5 caractères max.

Index

Nom	Champs de l'index
Index21	(PR_No , RB_Num) (Unique)
Index22	(RB_Num)

Description de la table F_DUCS

Fichier des rubriques DUCS.

Création de la table F_DUCS

-Informations saisies dans le 3ème volet des organismes.

Structure des champs de la table F_DUCS

Nom	Signification	Type de données	Domaine de validité
OR_No	Organisme	Numérique : Entier long	
DU_Code	Code DUCS	Chaîne Alphanum. Maj.	10 caractères max.
DU_Type	Type de la rubrique	Numérique : Entier	0 ou 1 0 = Détail 1 = Total
DU_Intitule	Intitulé	Chaîne de caractères	35 caractères max.
DU_CodeAT	Code rubrique DUCS AT	Chaîne Alphanumérique Maj.	10 caractères max.
DU_Nature	Nature de la rubrique	Numérique : Entier	0 à 2 0 = Base 1 = Forfait 2 = Montant
DU_ImpCode	Impression du code DUCS	Numérique : Entier	0 ou 1 0 = Aucune 1 = A partir du
DU_ImpCodeDebut	Nb caractères à ne pas imprimer au début du code DUCS	Numérique : Entier	0 à 10 0 Si DU_ImpCode = 0 1 à 10 Si DU_ImpCode = 1
Du_ImpCodeLen	Nb caractères du code DUCS à imprimer	Numérique : Entier	0 à 10 0 Si DU_ImpCode = 0 1 à 10 Si DU_ImpCode = 1

Nom	Signification	Type de données	Domaine de validité
DU_AT	Rubrique AT	Numérique : Entier	0 ou 1 0 = Non 1 = Oui

Index

Nom	Champs de l'index
Index25	(OR_No, DU_Code)
Index26	(OR_No, DU_CodeAT)
Index27	(OR_No, DU_AT, DU_Code)
Index28	(OR_No, DU_Type, DU_Code)

Description de la table F_RUBDUCS

Fichier des rubriques rattachées aux rubriques DUCS.

Création de la table F_RUBDUCS

Informations saisies dans le 3ème volet des organismes.

Structure des champs de la table F_RUBDUCS

Nom	Signification	Type de données	Domaine de validité
OR_No	Organisme	Numérique : Entier long	
DU_Code	Code DUCS	Chaîne Alphanumérique Maj.	10 caractères max.
RB_Num	Rubrique	Chaîne Alphanumérique Maj.	5 caractères max.

Index

Nom	Champs de l'index
Index29	(OR_No, DU_Code, RB_Num)
Index30	(RB_Num, DU_Code)

Tables de type Pages paramètres du fichier Salariés de la paie Maestria

Description de la table P_SDOSSIER

Informations concernant les fiches principales et complémentaires du dossier société.

Création de la table P_SDOSSIER

Informations saisies dans la fonction A Propos de (1er et 2ième volet).

Structure des champs de la table P_SDOSSIER

Nom	Signification	Type de données	Domaine de validité
SD_RaisonSoc	Nom ou raison sociale de la société	Chaîne de caractères	35 caractères max.
SD_Profession	Activité exercée par la société	Chaîne de caractères	35 caractères max.
SD_Adresse	Adresse de la société	Chaîne de caractères	35 caractères max.
SD_Complement	Complément d'adresse de la société	Chaîne de caractères	35 caractères max.
SD_CodePostal	Code postal de la société	Chaîne de caractères	9 caractères max.
SD_Ville	Ville de la société	Chaîne de caractères	35 caractères max.
SD_Commentaire	Commentaire	Chaîne de caractères	69 caractères max.
SD_APE	Code APE de la société	Chaîne de caractères	5 caractères max.
SD_DebutExo	Début exercice social	Date	
SD_FinExo	Fin exercice social	Date	
SD_SIRET	Numéro de SIRET de la société	Chaîne de caractères	14 caractères max.
SD_Conges	Premier mois pour les congés (Janvier, Février, Mars, ..., Décembre)	Numérique : Entier	1 à 12 1 = Janvier 2 = Février 3 = Mars 4 = Avril 5 = Mai 6 = Juin 7 = Juillet 8 = Août 9 = Septembre 10 = Octobre 11 = Novembre 12 = Décembre
SD_Format	Format de sortie des montants, donne le format standard d'affichage des montants du dossier.	Chaîne de caractères	31 caractères max.
SD_FormatTaux	Format Taux	Chaîne de caractères	31 caractères max.
Sd_FormatValeur	Format nombre	chaîne de caractères	31 caractères max.
SD_FormatDate	Format Date	Chaîne de caractères	31 caractères max.
SD_SiretTDS	Numéro de SIRET de l'établissement	Chaîne de	14 caractères max.

Nom	Signification	Type de données	Domaine de validité
	émetteur de la TDS.	caractères	
SD_NomTDS	Nom du signataire de la TDS	Chaîne de caractères	35 caractères max.
SD_PrenomTDS	Prénom du signataire de la TDS	Chaîne de caractères	35 caractères max.
SD_Renseignement	Renseignements divers	Chaîne de caractères	35 caractères max.
SD_CodeRegion	Code Région	Chaîne de caractères	9 caractères max.
SD_Pays	Pays	Chaîne de caractères	35 caractères max.
SD_IdTelecom01 à SD_IdTelecom10	Numéros des télécom (10 possibles)	Chaîne de caractères	11 caractères max.
SD_NumTelecom01 à SD_NumTelecom10	Numéros téléphone (10 possibles)	Chaîne de caractères	21 caractères max.
SD_Identifiant	Numéro d'identifiant	Chaîne de caractères	25 caractères max.
SD_TelephoneTDS	Téléphone TDS	Chaîne de caractères	21 caractères max.
CG_NumNAP	Numéro de compte Net à payer	Chaîne de caractères	13 caractères max.
RB_NumAcompte	Numéro de la rubrique Acompte	Chaîne Alphanumérique Maj.	5 caractères max.
CG_NumNAP	Numéro de compte Net à Payer	Chaîne Alphanumérique Maj.	5 caractères max.
SD_ConfSupp	Confirmation suppression listes	Numérique : Entier	0 à 2 0 = Aucun 1 = Eléments 2 = Liste
SD_FileCPTA	Fichier comptable en ligne	Numérique : Entier	0 ou 1 0 = Non 1 = Oui
SD_AjoutVariable	Mode d'ajout d'une variable	Numérique : Entier	0 à 2 0 = Pas de modification 1 = Modification 2 = Choix Manuel
SD_Agenda	Alerte Agenda	Numérique : Entier	0 ou 1 0 = A l'ouverture 1 = Aucune
SD_DelaiAgenda	Délai par défaut de l'agenda	Numérique : Entier	0 à 999
SD_DebutPeriode	Début de période de paie	Date	
SD_FinPeriode	Fin de période de paie	Date	
SD_VerifRIB	Vérification des clés RIB	Numérique : Entier	0 ou 1 0 = Non 1 = Oui
SD_DateCloture	Date de clôture	Date	
SD_Monnaie	Unité monétaire	Chaîne de caractères	21 caractères max.
SD_SousMonnaie	Sous unité monétaire	Chaîne de	21 caractères max.

Nom	Signification	Type de données	Domaine de validité
		caractères	
SD_NomDUCS	Nom déclarant DUCS	Chaîne de caractères	35 caractères max.
SD_PrenomDUCS	Prénom déclarant DUCS	Chaîne de caractères	35 caractères max.
SD_TelephoneDUCS	Téléphone déclarant DUCS	Chaîne de caractères	21 caractères max.
SD_TelecopieDUCS	Télécopie déclarant DUCS	Chaîne de caractères	21 caractères max.
SD_RenseignementDUCS	Renseignement DUCS	Chaîne de caractères	35 caractères max.
SD_MAJImport	Import en mise à jour	Numérique : Entier	0 à 2 0 = Pas de Modification 1 = Modification 2 = Choix manuel
CA_NumEquilibre01 à CA_NumEquilibre05	Compte analytique d'équilibre sur les 5 premiers champs	Chaîne Alphanumérique Maj.	13 caractères max.
SD_JourDatePaie	Jour de la date de Paie	Numérique : Entier	0 à 31 (0 = Rien)
SD_MoisDatePaie	Nb de mois à ajouter à la période de paie	Numérique : Entier	0 à 12 (0 = Rien)

Description de la table P_SANALYTIQUE

Champ d'analyse

Création de la table P_SANALYTIQUE

Informations saisies dans la fonction A Propos de : Options : Plan Analytique.

Structure des champs de la table P_SANALYTIQUE

Nom	Signification	Type de données	Domaine de validité
A_Analytique01A_Type			
A_Analytique01A_Intitule			
A			
A_Analytique10A_Type	Type du champ analytique (Si le champ est utilisé ou non en pointage)	Numérique : Entier	0 ou 1 0 = Non utilisé en Pointage 1 = Utilisé en Pointage
A_Analytique10A_Intitule	Intitulé champ analytique (10)	Chaîne de caractères	35 caractères max.

Description de la table P_SSTATISTIQUE

Champs statistiques.

Création de la table P_SSTATISTIQUE

Informations saisies dans la fonction A Propos de : Options : Champs statistiques salariés.

Structure des champs de la table P_SSTATISTIQUE

Nom	Signification	Type de données	Domaine de validité
S_Statistique01 à S_Statistique20	Intitulés des champs statistiques (20)	Chaîne de caractères	35 caractères max.

Description de la table P_SREGLEMENT

Mode de règlement.

Création de la table P_SREGLEMENT

Informations saisies dans la fonction A Propos de : Options : Mode de règlement.

Structure des champs de la table P_SREGLEMENT

Nom	Signification	Type de données	Domaine de validité
R_Reglement01 à R_Reglement10	Intitulé mode règlement (10)	Chaîne de caractères	35 caractères max.

Description de la table P_CONVENTION

Convention collective.

Création de la table P_CONVENTION

Informations saisies dans la fonction A Propos de : Options : Convention collective.

Structure des champs de la table P_CONVENTION

Nom	Signification	Type de données	Domaine de validité
C_Convention0101			
C_Convention0102			
C_Convention0103			
A			
C_Convention2001			
C_Convention2002			
C_Convention2003	Intitulés conventions collectives	Chaîne de caractères	33 caractères max.

Remarques

L'intitulé est unique mais tient sur 3 champs, comme par exemple, pour la première convention :

C_Convention0101

C_Convention0102

C_Convention0103

et pour celui de la 17ème convention, par exemple :

C_Convention1701

C_Convention1702

C_Convention1703

Description de la table P_DEPARTEMENT

Intitulé des départements.

Création de la table P_DEPARTEMENT

Informations saisies dans la fonction A Propos de : Options : Département.

Structure des champs de la table P_DEPARTEMENT

Nom	Signification	Type de données	Domaine de validité
D_Departement01 à D_Departement50	Intitulés des départements (50)	Chaîne de caractères	35 caractères max.

Description de la table P_INFO

Information libre du dossier.

Création de la table P_INFO

Informations saisies dans la fonction A Propos de : Options : Information libre.

Structure des champs de la table P_INFO

Nom	Signification	Type de données	Domaine de validité
S_Info01I_Intitule			
S_Info01I_Type			
A			
S_Info18I_Intitule	Intitulé de l'information	Chaîne de caractères	35 caractères max.
S_Info18I_Type	Type de l'information	Numérique : Entier	0 à 2 0 = Second niveau 1 = Valeur calculée 2 = Saisie directe

Description de la table P_SNO

Dernier numéro de bulletin.

Création de la table P_SNO

Cette page est créée lors de la création d'un fichier salariés.

Structure des champs de la table P_SNO

Nom	Signification	Type de données	Domaine de validité
SPN_Bulletin	Numéro de bulletin courant	Numérique : Entier long	

Description de la table P_CATSALARIE

Intitulé des catégories de salariés.

Création de la table P_CATSALARIE

Informations saisies dans la fonction A Propos de : Options : Catégorie salariés.

Structure des champs de la table P_CATSALARIE

Nom	Signification	Type de données	Domaine de validité
CS_Categorie01CS_Intitule			
CS_Categorie01CS_CatDUCS			
CS_Categorie01CS_LigneDUCS			
A			
CS_Categorie50CS_Intitule			
CS_Categorie50CS_CatDUCS			
CS_Categorie50CS_LigneDUCS	Intitulés des catégories (30 possibles)	Chaîne de caractères	35 caractères max.

Tables de type Fichier du fichier Salariés de la Paie Mestia

Description de la table F_ETABLISSEMENT

Fichier des établissements de la société.

Création de la table F_ETABLISSEMENT

Informations saisies dans la fenêtre Etablissement.

Structure des champs de la table F_ETABLISSEMENT

Nom	Signification	Type de données	Domaine de validité
ET_No	Numéro interne de l'établissement	Numérique : Entier long	
ET_Intitule	Nom de l'établissement	Chaîne de caractères	35 caractères max.
ET_Adresse	Adresse de l'établissement	Chaîne de caractères	35 caractères max.
ET_Complement	Complément d'adresse	Chaîne de caractères	35 caractères max.
ET_CodePostal	Code Postal	Chaîne de caractères	9 caractères max.
ET_Ville	Ville	Chaîne de caractères	35 caractères max.
ET_CodeRegion	Code Région	Chaîne de caractères	9 caractères max.
ET_Pays	Pays	Chaîne de caractères	35 caractères max.
ET_DADS	Type de DADS (type 2, Type 5)	Numérique : Entier	0 ou 1 0 = Type 2 1 = Type 5
ET_SIRET	Numéro de SIRET de l'établissement	Chaîne de caractères	14 caractères max.
ET_APE	Code APE de l'établissement	Chaîne de caractères	5 caractères max.
ET_Urssaf	Code Urssaf	Chaîne de caractères	5 caractères max.
ET_NoAffil	Numéro d'affiliation	Chaîne de caractères	20 caractères max.
ET_Taxe	Assujetti ou non taxe sur les salaires	Numérique : Entier	0 ou 1 0 = Non 1 = Oui
N_Convention	Numéro convention collective	Numérique : Entier (boite déroulante)	1 à 20
ET_Contact	Contact	Chaîne de caractères	35 caractères max.
ET_IdTelecom01 à ET_IdTelecom10	Identificateur télécom(10 possibles)	Chaîne de caractères	11 caractères max.
ET_NumTelecom01 à ET_NumTelecom10	Numéro Telecom (10 possibles)	Chaîne de caractères	21 caractères max.
ET_Principal	Etablissement Principal	Numérique : Entier	0 ou 1 0 = Non 1 = Oui
ET_Commentaire	Commentaire	Chaîne de caractères	69 caractères max.
ET_CodeINSEE	Code Insee de la ville	Chaîne de caractères	5 caractères max.
ET_TypeEmployeur	Type d'employeur (Régime général, Régime agricole, Autre)	Numérique : Entier	0 à 2 0 = Régime général 1 = Régime agricole 2 = Autre

Index

Nom	Champs de l'index
Index0	(ET_No) (Compteur)
Index1	(ET_Intitule) (Unique)
Index2	(ET_Principal)

Remarques

ET_No (Numéro interne unique dans F_ETABLISSEMENT).

Il ne peut y avoir qu'un seul établissement principal et obligatoirement 1.

Description de la table F_ETORGANISME

Fichier des adresses d'organisme d'un établissement.

Création de la table F_ETORGANISME

Informations saisies dans la fenêtre Etablissement (deuxième volet).

Structure des champs de la table F_ETORGANISME

Nom	Signification	Type de données	Domaine de validité
ET_No	Numéro interne de l'établissement	Numérique : Entier long	
OR_No	Numéro d'organisme	Numérique : Entier long	
EO_Intitule	Intitulé de l'organisme	Chaîne de caractères	35 caractères max.
EO_Adresse	Adresse de l'organisme	Chaîne de caractères	35 caractères max.
EO_Complement	Complément	Chaîne de caractères	35 caractères max.
EO_CodePostal	Code Postal	Chaîne de caractères	9 caractères max.
EO_Ville	Ville	Chaîne de caractères	35 caractères max.
EO_Contact	Contact	Chaîne de caractères	35 caractères max.
EO_IdTelecom01 à EO_IdTelecom10	Identificateur télécom(10 possibles)	Chaîne de caractères	11 caractères max.
EO_NumTelecom01 à EO_NumTelecom10	Numéro Telecom (10 possibles)	Chaîne de caractères	21 caractères max.
EO_NoAffil	Numéro d'affiliation	Chaîne de caractères	20 caractères max.
EO_CodeRegion	Code Région	Chaîne de caractères	9 caractères max.
EO_Pays	Pays	Chaîne de caractères	35 caractères max.

Index

Nom	Champs de l'index
Index3	(ET_No , OR_No) (Unique)
Index4	(OR_No)

Description de la table F_RISQUE

Fichier des tarifications AT (Accidents du Travail) par _Etablissement.

Création de la table F_RISQUE

Informations saisies dans la fenêtre Etablissement (volet TDS).

Structure des champs de la table F_RISQUE

Nom	Signification	Type de données	Domaine de validité
ET_No	Numéro interne de l'établissement	Numérique : Entier long	
RI_Code	Code risque	Chaîne de caractères	5 caractères max.
RI_Section	Section de l'établissement	Chaîne de caractères	2 caractères max.
RI_Bureau	Code Bureau	Numérique : Entier	0 ou 1 0 = Sans 1 = B
RI_Hebdo	Durée hebdomadaire	Numérique : Réel double	
RB_Num	Numéro de rubrique taux AT	Chaîne Alphanum. Maj	5 caractères max.

Index

Nom	Champs de l'index
Index5	(ET_No, RI_Code)
Index6	(RB_Num)

Description de la table F_SBANQUE

Fichier des banques de l'entreprise.

Création de la table F_SBANQUE

Informations saisies dans la fenêtre Banque.

Structure des champs de la table F_SBANQUE

Nom	Signification	Type de données	Domaine de validité
SBQ_No	Numéro interne de la banque	Numérique : Entier long	
SBQ_Intitule	Intitulé de la banque	Chaîne de caractères	35 caractères max.
SBQ_Adresse	Adresse	Chaîne de caractères	35 caractères max.
SBQ_Complement	Complément	Chaîne de caractères	35 caractères max.
SBQ_CodePostal	Code Postal	Chaîne de caractères	9 caractères max.
SBQ_Ville	Ville	Chaîne de caractères	35 caractères max.
SBQ_CodeRegion	Code région	Chaîne de caractères	9 caractères max.
SBQ_Pays	Pays	Chaîne de caractères	35 caractères max.
SBQ_IdTelecom01 à SBQ_IdTelecom10	Identificateur Telecom (10 possibles)	Chaîne de caractères	11 caractères max.
SBQ_NumTelecom 01 à SBQ_NumTelecom 10	Numéro télécom	Chaîne de caractères	21 caractères max.
SBQ_Contact	Contact	Chaîne de caractères	35 caractères max.
SBQ_Abrege	Nom abrégé de la banque	Nom abrégé de la banque	17 caractères max.

Index

Nom	Champs de l'index
Index7	(SBO_No) (Compteur)
Index8	(SBO_Intitule)
Index9	(SBO_Abrege) (Unique)

Description de la table F_SEBANQUE

Fichier des comptes des banques de l'entreprise.

Création de la table F_SEBANQUE

Informations saisies dans la fenêtre Banque (deuxième volet).

Structure des champs de la table F_SEBANQUE

Nom	Signification	Type de données	Domaine de validité
SBO_No	Numéro interne de la banque	Numérique : Entier long	
SEB_Agence	Code Agence	Chaîne de caractères Numériques	5 caractères max.
SEB_Guichet	Code guichet	Chaîne de caractères numériques	5 caractères max.
SEB_Compte	Compte	Chaîne Alphanum. Maj	11 caractères max.
SEB_Cle	Clé	Chaîne de caractères numériques	2 caractères max.
SEB_Commentaire	Commentaire	Chaîne de caractères	69 caractères max.
JO_Num	Code journal	Chaîne de caractères	6 caractères max.

Index

Nom	Champs de l'index
Index10	(SBO_No , SEB_Compte)
Index11	(SEB_Agence, SEB_Guichet, SEB_Compte)

Description de la table F_CONTRAT

Fichier des contrats de travail.

Création de la table F_CONTRAT

Informations saisies dans la fenêtre Contrat.

Structure des champs de la table F_CONTRAT

Nom	Signification	Type de données	Domaine de validité
CO_No	Numéro interne du contrat	Numérique : Entier long	
CO_Intitule	Intitulé du contrat	Chaîne de caractères	35 caractères max.
CO_Code	Code abrégé du contrat	Chaîne de caractères	10 caractères max.
CO_TypeDuree	Type de durée (Déterminée,	Numérique : Entier	0 ou 1

Nom	Signification	Type de données	Domaine de validité
	Indéterminée)		0 = Déterminé 1 = Indéterminé
CO_Duree	Durée du contrat	Numérique : Entier	0 à 999
CO_FDuree	Format de la durée	Numérique : Entier	0 à 2 0 = Jours 1 = Mois 2 = Années
CO_Essai	Durée de la période d'essai	Numérique : Entier	0 à 999
CO_FEssai	Format de la période d'essai	Numérique : Entier	0 à 2 0 = Jours 1 = Mois 2 = Années
CO_Preavis	Nb de mois de préavis	Numérique : Entier	0 à 999
CO_Renov	Renouvellement en mois	Numérique : Entier	0 à 999
CO_Commentaire	Commentaire	Chaîne de caractères	69 caractères max.
CO_HorsEff	Contrat hors effectif	Numérique : Entier	0 ou 1 0 = Non 1 = Oui

Index

Nom	Champs de l'index
Index12	(CO_No) (Compteur)
Index13	(CO_Code , CO_Duree , CO_FDuree)(Unique)

Description de la table F_SENUMSTAT

Fichier des énumérés des champs statistiques.

Création de la table F_SENUMSTAT

Informations saisies dans la fonction A Propos de :Champs Statistiques salariés, en double cliquant sur une des valeurs de la boîte déroulante.

Structure des champs de la table F_SENUMSTAT

Nom	Signification	Type de données	Domaine de validité
P_EnumStat	Entrée dans la table des intitulés des champs statistiques	Numérique : Entier (indice de la boîte déroulante des intitulés des champs statistiques)	1 à 20
ES_Valeur	Valeur du champ statistique	Chaîne de caractères	21 caractères max.

Index

Nom	Champs de l'index
Index14	(P_EnumStat , ES_Valeur)(Unique)

Description de la table F_ENUMINFO

Fichier des énumérés information libre.

Création de la table F_ENUMINFO

Informations saisies dans la fonction A Propos de : Information libre.

Structure des champs de la table F_ENUMINFO

Nom	Signification	Type de données	Domaine de validité
N_Info	Numéro de champ libre	Numérique : Entier	1 à 18
El_Valeur	Valeur du champ libre	Chaîne de caractères	21 caractères max.

Ce n'est valable que dans le cas où Second niveau serait activé.

Index

Nom	Champs de l'index
Index15	(N_Info , El_Valeur) (Unique)

Description de la table F_AGENDAG

Fichier des événements agenda groupes.

Création de la table F_AGENDAG

Informations saisies dans la fonction A Propos de : Evénements divers.

Structure des champs de la table F_AGENDAG

Nom	Signification	Type de données	Domaine de validité
AG_No	Entrée dans la table des intitulés des événements agenda groupes	Numérique : Entier long	
AG_Valeur	Valeur de l'intitulé événement agenda groupe	Chaîne de caractères	35 caractères max.
AG_Dom	Domaine de l'intitulé agenda groupe	Numérique : Entier	3 ou 4 3 : Salarié 4 : Etablissement

Index

Nom	Champs de l'index
Index16	(AG_No) (Compteur)
Index17	(AG_Dom , AG_Valeur)

Description de la table F_AGENDAD

Fichier des événements agenda détails.

Création de la table F_AGENDAD

Informations saisies dans la fonction A Propos de : Evénements divers en double cliquant sur une des valeurs de la boîte déroulante. C'est un sous fichier de F_AGENDAG.

Structure des champs de la table F_AGENDAD

Nom	Signification	Type de données	Domaine de validité
AG_No	Entrée dans la table des intitulés des événements agenda groupes	Numérique : Entier long	
AD_Valeur	Valeur de l'intitulé événement agenda détail	Chaîne de caractères	21 caractères max.

Index

Nom	Champs de l'index
Index18	(AG_No , AD_Valeur) (Unique)

Description de la table F_SALARIE

Fichier des salariés de la société.

Création de la table F_SALARIE

Informations saisies dans la fenêtre Salarié.

Structure des champs de la table F_SALARIE

Nom	Signification	Type de données	Domaine de validité
SA_Num	Numéro du salarié	Chaîne Alphanum. Maj	5 caractères max.
ET_No	Numéro interne de l'établissement	Numérique : Entier long	
SA_Qualité	Qualité du salarié.	Numérique : Entier	0 à 2 0 = Monsieur 1 = Madame 2 = Mademoiselle
SA_Telephone	Numéro de téléphone du salarié	Chaîne de caractères	21 caractères max.
SA_Nom	Nom du salarié	Chaîne de caractères	35 caractères max.
SA_Prenom	Prénom du salarié	Chaîne de caractères	35 caractères max.
SA_NomjFille	Nom de jeune fille	Chaîne de caractères	35 caractères max.
SA_Adresse	Adresse du salarié	Chaîne de caractères	35 caractères max.
SA_Complement	Complément d'adresse du salarié	Chaîne de caractères	35 caractères max.
SA_CodePostal	Code postal du salarié	Chaîne de caractères	9 caractères max.
SA_Ville	Ville du salarié	Chaîne de caractères	35 caractères max.
SA_CodeRegion	Code Région	Chaîne de caractères	9 caractères max.
SA_Pays	Pays	Chaîne de caractères	35 caractères max.
SA_Commentaire	Commentaire	Chaîne de caractères	69 caractères max.
SA_SituationF	Situation familiale du salarié.	Numérique : Entier	0 à 4 0 = Marié 1 = Célibataire 2 = Veuf 3 = Divorcé 4 = Autre
SA_NbEnfant	Nombre d'enfants du salarié	Numérique : Entier	0 à 99
SA_Sexe	Sexe	Numérique : Entier	0 ou 1 0 = Masculin 1 = Féminin
SA_Secu	Numéro de Sécurité Sociale salarié.	Chaîne de caractères	13 caractères max.
SA_CleSecu	Clé sécurité sociale	Numérique : Entier	0 à 99
SA_Emploi	Profession du salarié	Chaîne de caractères	35 caractères max.
SA_Qualification	Qualification du salarié	Chaîne de caractères	35 caractères max.
SA_Echelon	Niveau ou échelon	Chaîne de caractères	9 caractères max.
SA_Coefficient	Coefficient du salarié	Chaîne de caractères	9 caractères max.
SA_Nationalite	Nationalité du salarié	Chaîne de caractères	3 caractères max.
SA_DateNaiss	Date de naissance du salarié	Date	

Nom	Signification	Type de données	Domaine de validité
SA_LieuNaiss	Lieu de naissance du salarié	Chaîne de caractères	35 caractères max.
SA_AnalVal01 à SA_AnalVal10	Valeur des champs analytiques, recopie des énumérés. (l'indice de 1 à 10 correspond à l'indice de la boîte déroulante des énumérés des champs analytiques)	Chaîne Alphanumérique Maj.	13 caractères max.
SA_StatVal01 à SA_StatVal20	Valeur des champs statistiques, recopie des énumérés. (l'indice de 1 à 10 correspond à l'indice de la boîte déroulante des énumérés des champs statistiques)	Chaîne de caractères	21 caractères max.
CG_Num	Compte général	Chaîne Alphanumérique. Maj	13 caractères max.
CT_Num	Compte auxiliaire salarié	Chaîne Alphanumérique. Maj	17 caractères max.
SA_CIPDZ	Code CIPDZ	Numérique : Entier (indice de la boîte déroulante)	0 à 4 0 = C(omplet) 1 = I(ntermittent) 2 = P(artiel) 3 = D(omicile) 4 = Z(rappel)
SA_Etranger	Code étranger (Etranger, Français)	Numérique : Entier (indice de la boîte déroulante)	0 ou 1 0 = Etranger 1 = Français
SA_Categorie	Code Catégorie	Numérique : Entier (indice de la boîte déroulante)	0 à 3 0 = Dirigeant 1 = Cadre 2 = Apprenti 3 = Autres
SA_Regime	Code Régime	Numérique : Entier (indice de la boîte déroulante)	0 à 2 0 = Général 1 = Fonctionnaire 2 = Sans versement
SA_INSEE	Code INSEE emploi	Chaîne de caractères	5 caractères max.
SA_LieuTravail	Lieu de travail du salarié.	Numérique : Entier	0 à 2 0 = France 1 = Frontalier 2 = Etranger
SA_AvantagesNourriture	Avantage en nature Nourriture	Numérique : Entier	0 ou 1 0 = Non 1 = Oui
SA_AvantagesLogement	Avantage en nature Logement	Numérique : Entier	0 ou 1 0 = Non 1 = Oui
SA_AvantagesVehicule	Avantage en nature Véhicule	Numérique : Entier	0 ou 1 0 = Non 1 = Oui
SA_AvantagesAutre	Avantage en nature Autre	Numérique : Entier	0 ou 1 0 = Non 1 = Oui
SA_FraisForfait	Frais professionnels AF	Numérique : Entier	0 ou 1 0 = Non 1 = Oui
SA_FraisRembourse	Frais professionnels Rembour.	Numérique : Entier	0 ou 1 0 = Non

Nom	Signification	Type de données	Domaine de validité
ment			1 = Oui
SA_FraisEmployeur	Frais professionnels Employeur	Numérique : Entier	0 ou 1 0 = Non 1 = Oui
SA_FraisAvSalarie	Frais professionnels Avantages	Numérique : Entier	0 ou 1 0 = Non 1 = Oui
SA_Pourboire	Salaire rémunéré au pourboire	Numérique : Entier	0 ou 1 0 = Non 1 = Oui
SA_Ets	Payé par plusieurs établissements	Numérique : Entier	0 ou 1 0 = Non 1 = Oui
SA_Deduction	Taux de déduction supplémentaire	Numérique : Réel double	0 à 99999
SA_OptFiscale	Option fiscale	Numérique : Entier	0 ou 1 0 = Frais réels 1 = Frais forfaitaires
SA_AbsMontant	Code Absence montant	Numérique : Entier	0 à 6 0 = Sans 1 = A 2 = I 3 = K 4 = P 5 = S 6 = D
SA_Debut	Date de début de paie	Date	
SA_Fin	Date de fin de paie	Date	
SA_CarteSejour	Carte de séjour	Chaîne de caractères	35 caractères max.
SA_CarteExpir	Date d'expiration carte de séjour	Date	
SA_CarteDeliv	Lieu de délivrance de la carte	Chaîne de caractères	35 caractères max.
N_Convention	Convention collective	Numérique : Entier (indice de la boîte déroulante)	1 à 20
N_CatCompta	Catégorie comptable	Numérique : Entier (indice de la boîte déroulante)	1 à 10
SA_Libre01 à SA_Libre18	Valeur des informations libres	Chaîne de caractères	21 caractères max.
BS_Num	Banque principale du salarié	Numérique : Entier	0 ou BS_Num de la banque
N_Departement	Département	Numérique : Entier (boîte déroulante)	1 à 30
N_CatSalarie	Catégorie salarié	Numérique : Entier	1 à 30
RB_NumStat01 à RB_NumStat04	Rubrique statistique	Chaîne Alphanumérique Maj	5 caractères max.
SA_CodeINSEE	Code INSEE de la commune	Chaîne de caractères	5 caractères max.
SA_Section	Section salarié (Industrie, Commerce et services commerciaux, Agriculture, Activités diverses, Encadrement)	Numérique : Entier	0 à 4 0 = Industrie 1 = Commerce 2 = Agriculture 3 = Activités diverses

Nom	Signification	Type de données	Domaine de validité
			4 = Encadrement
SA_LieuVote	Lieu de vote (Commune de l'établissement, Commune du salarié)	Numérique : Entier	0 ou 1 0 = Commune établissement 1 = Commune salarié
SA_College	Collège électoral (Salarié, Employeur)	Numérique : Entier	0 ou 1 0 = Salarié 1 = Employeur

Index

Nom	Champs de l'index
Index19	(SA_Num) (Unique, Non Modifiable)
Index20	(SA_Nom , SA_Num)
Index21	(ET_No , SA_Num)
Index22	(ET_No , SA_Nom , SA_Num)

Champs à renseigner obligatoirement lors de l'ajout

SA_Num

SA_Nom

SA_Prenom

ET_No

Champs non modifiables en modification d'enregistrement

SA_Num

VALEUR PAR DEFAUTI LORS DE L'AJOUT

N_Convention = 1

N_CatCompta = 1

N_Departement = 1

N_CatSalarie = 1

SA_Situation = 1

SA_Etranger = 1

SA_Categorie = 3

SA_OptFiscale = 1

Description de la table F_REGLEMENTS

Fichier des modes de règlements des salariés.

Création de la table F_REGLEMENTS

Informations saisies dans la fenêtre Salariés (4ème volet).

Structure des champs de la table F_REGLEMENTS

Nom	Signification	Type de données	Domaine de validité
SA_Num	Numéro du salarié	Chaîne de caractères	5 caractères max.

Nom	Signification	Type de données	Domaine de validité
N_Reglement	Mode de règlement	Numérique : Entier	1 à 10
RS_Type	Type de règlement	Numérique : Entier	0 = Les Deux 1 = Acompte 2 = Solde
RS_TRepart	Type de répartition	Numérique : Entier	0 à 2 0 = Pourcentage 1 = Equilibre 2 = Montant
RS_VRepart	Valeur du règlement	Numérique : Réel double	
BS_Num	Banque du salarié	Numérique : Entier	0 à 9999

Index

Nom	Champs de l'index
Index23	(SA_Num , RS_Type , N_Reglement)
Index24	(SA_Num , BS_Num)

Champs à renseigner obligatoirement lors de l'ajout

SA_Num

Champs non modifiables en modification d'enregistrement

SA_Num

Valeur par défaut lors d'un ajout

N_Reglement = 1

RS_TRepart = 1

Description de la table F_ESACHARGE

Fichier des personnes à charge.

Création de la table F_ESACHARGE

Informations saisies dans la fenêtre Salarié (2ème volet).

Structure des champs de la table F_ESACHARGE

Nom	Signification	Type de données	Domaine de validité
SA_Num	Numéro du salarié	Chaîne de caractères	5 caractères max.
SC_Foyer	Foyer fiscal	Numérique : Entier	0 à 5 0 = Enfant 1 = Conjoint 2 = Ascendant 3 = Infirmes majeur 4 = Salarié 5 = Autre
SC_Nom	Nom de la personne	Chaîne de caractères	35 caractères max.
SC_Prenom	Prénom	Chaîne de caractères	35 caractères max.
SC_Sexe	Sexe	Numérique : Entier	0 ou 1 0 = Masculin 1 = Féminin
SC_Date	Date de naissance	Date	

SC_PartFiscal	Part fiscale	Numérique : Réel double	
---------------	--------------	-------------------------	--

Index

Nom	Champs de l'index
Index25	(SA_Num , SC_Foyer , SC_Date)

Champs à renseigner obligatoirement lors de l'ajout

SA_Num

SC_Nom

SC_Prenom

Champs non modifiables en modification d'enregistrement

SA_Num

Description de la table F_BANQUES

Fichier des banques du salarié.

Création de la table F_BANQUES

Informations saisies dans la fenêtre Salarié (4ème volet).

Structure des champs de la table F_BANQUES

Nom	Signification	Type de données	Domaine de validité
SA_Num	Numéro du salarié	Chaîne de caractères	5 caractères max.
BS_Num	Numéro de banque	Numérique : Entier	1 à 9999
BS_Intitule	Intitulé	Chaîne de caractères	35 caractères max.
BS_Agence	Code Agence	Chaîne de caractères numériques	5 caractères max.
BS_Guichet	Code guichet	Chaîne de caractères numériques	5 caractères max.
BS_Compte	Compte	Chaîne Alphanumérique Maj	11 caractères max.
BS_Cle	Clé	Chaîne de caractères Numériques	2 caractères max.
BS_Commentaire	Commentaire	Chaîne de caractères	69 caractères max.

Index

Nom	Champs de l'index
Index26	(SA_Num , BS_Num) (Unique)

Champs à renseigner obligatoirement lors de l'ajout

SA_Num

BS_Intitule

Champs non modifiables en modification d'enregistrement

SA_Num

BS_Num

Description de la table F_ADRESSES

Fichier des adresses du salarié.

Création de la table F_ADRESSES

Informations saisies dans la fenêtre Salarié (5ème volet).

Structure des champs de la table F_ADRESSES

Nom	Signification	Type de données	Domaine de validité
SA_Num	Numéro du salarié	Chaîne de caractères	5 caractères max.
AS_Intitule	Intitulé	Chaîne de caractères	35 caractères max.
AS_Adresse	Adresse	Chaîne de caractères	35 caractères max.
AS_Complement	Complément	Chaîne de caractères	35 caractères max.
AS_CodePostal	Code Postal	Chaîne de caractères	9 caractères max.
AS_Ville	Ville	Chaîne de caractères	35 caractères max.
AS_CodeRegion	Code région	Chaîne de caractères	9 caractères max.
AS_Pays	Pays	Chaîne de caractères	35 caractères max.
AS_Telephone	Téléphone	Chaîne de caractères	21 caractères max.
AS_Bulletin	Adresse du bulletin	Numérique : Entier	0 ou 1 0 = Non 1 = Oui
AS_Nature	Commentaire	Chaîne de caractères	35 caractères max.

Index

Nom	Champs de l'index
Index27	(SA_Num , AS_Intitule)
Index28	(SA_Num , AS_Bulletin)

Champs à renseigner obligatoirement lors de l'ajout

SA_Num

AS_Intitule

Champs non modifiables en modification d'enregistrement

SA_Num

Description de la table F_AGENDA

Fichier des événements agenda de la société.

Création de la table F_AGENDA

Informations saisies dans la fonction Mise à jour des événements du menu Traitement.

Structure des champs de la table F_AGENDA

Nom	Signification	Type de données	Domaine de validité
AG_Dom	Type d'événement	Numérique : Entier	0 à 5 0 = Contrat de travail 1 = Accident du travail 2 = Travailleur handicapé

Nom	Signification	Type de données	Domaine de validité
			3 = Divers Salarié 4 = Evénement variable 5 = Divers Etablissement
ET_No	Numéro interne d'établissement	Numérique : Entier long	
SA_Num	Numéro du salarié	Chaîne Alphanumérique Maj.	5 caractères max.
AG_No	Numéro de la rubrique agenda Groupe ou Action	Numérique : Entier long	
AD_Valeur	Intitulé de la rubrique agenda Détail	Chaîne de caractères	21 caractères max.
AG_Intitule	Libellé de l'événement agenda	Chaîne de caractères	69 caractères max.
AG_Debut	Date de début de l'événement agenda	Date	
AG_Fin	Date de fin de l'événement agenda	Date	
AG_Status	Statut de l'événement agenda	Numérique : Entier	0 à 3 0 = Le 1 = Jusqu'au 2 = A partir 3 = Pendant
AG_DebVeille	Mise en veille date de début	Numérique : Entier	0 ou 1 0 = Non 1 = Oui
AG_FinVeille	Mise en veille date de fin	Numérique : Entier	0 ou 1 0 = Non 1 = Oui
CO_No	Numéro de contrat	Numérique : Entier long	
AG_Delai	Durée pré alerte de l'événement	Numérique : Entier	0 à 999
AG_Duree	Durée Handicap	Numérique : Entier	0 à 999
AG_Invalidite	Taux d'invalidité	Numérique : Réel double	0 à 100
AG_Ancien	Hors ancienneté	Numérique : Entier	0 ou 1 0 = Non 1 = Oui
AG_Gravite	Taux de gravité	Numérique : Réel double	0 à 100
AG_Incapacite	Incapacité	Numérique : Entier	0 à 2 0 = Partielle 1 = Totale 2 = Sans
AG_Arret	Arrêt accident	Numérique : Entier	0 ou 1 0 = Non 1 = Oui
AG_Mortel	Accident mortel	Numérique : Entier	0 ou 1 0 = Non 1 = Oui
AG_Nbulletin	Pas de bulletin (Evt contrat)	Numérique : Entier	0 ou 1 0 = Non 1 = Oui
RB_Num	Rubrique événement variable (uniquement	Chaîne Alphanum.	5 caractères max.

Nom	Signification	Type de données	Domaine de validité
	Si AG_DOM = 4)	Majuscule	
AG_VarColonne	Colonne rubrique événement variable (uniquement Si AG_DOM = 4)	Numérique : Entier	0 ou 1 0 = Base 1 = Taux
AG_VarModification	Type de modification événement variable (uniquement Si AG_DOM = 4)	Numérique : Entier	0 à 2 0 = Pourcentage 1 = Ajouter 2 = Remplacer
AG_VarValeur	Valeur modification événement variable (uniquement Si AG_DOM = 4)	Numérique : Réel double	

Index

Nom	Champs de l'index
Index29	(AG_Debut , AG_Fin)
Index30	(AG_Dom , AG_No , AG_Debut , AG_Fin)
Index31	(SA_Num , AG_Dom , AG_Debut , AG_Fin)
Index32	(AG_Dom , AG_Debut , AG_Fin)
Index33	(ET_No)
Index34	(CO_No)
Index35	(SA_Num , AG_Dom , AG_No , AG_Debut , AG_Fin)
Index36	(RB_Num)

Champs à renseigner obligatoirement lors de l'ajout

SA_Num

ET_No

AG_Dom

AG_No

AG_Debut

AG_Fin

Champs non modifiables en modification d'enregistrement

SA_Num

ET_No

AG_Dom

AG_No

AG_Status

Remarques

Si AG_Status = 0 **Alors** AG_Debut = Date et AG_Fin = Null,

Si AG_Status = 1 **Alors** AG_Debut = Nul et AG_Fin = Date,

Si AG_Status = 2 **Alors** AG_Debut = Date et AG_Fin = Null,

Si AG_Status = 3 **Alors** AG_Debut = Date et AG_Fin = Date,

Description de la table F_VARIABLE

Fichier des variables salariés de la société.

Création de la table F_VARIABLE

Informations saisies dans la fenêtre Salarié (dernier volet).

Structure des champs de la table F_VARIABLE

Nom	Signification	Type de données	Domaine de validité
SA_Num	Numéro du salarié de la société	Chaîne Alphanumérique Maj.	5 caractères max.
RB_Num	Numéro de rubrique	Chaîne Alphanumérique Maj.	5 caractères max.
VA_Intitule	Intitulé modifié de la rubrique	Chaîne de caractères	35 caractères max.
VA_Montant1	Montant 1 modifié	Numérique : Réel double	
VA_Montant2	Montant 2 modifié	Numérique : Réel double	
VA_ModeIntitule	Code modification intitulé	Numérique : Entier	0 ou 1 0 = Non 1 = Oui
VA_ModeM1	Code modification montant1	Numérique : Entier	0 ou 1 0 = Non 1 = Oui
VA_ModeM2	Code modification montant2	Numérique : Entier	0 ou 1 0 = Non 1 = Oui
PR_No	Numéro interne profil du salarié	Numérique : Entier long	0 à 9999999
RB_Var	Rubrique variable	Numérique : Entier	0 ou 1 0 = Non 1 = Oui
N_Sequence	Séquence de saisie	Entier (boîte déroulante)	0 à 10

Index

Nom	Champs de l'index
Index37	(SA_Num , PR_No)
Index38	(SA_Num , RB_Num) (Unique)
Index39	(RB_Num , SA_Num)
Index40	(SA_Num , RB_Var , RB_Num)
Index41	(SA_Num , N_Sequence , RB_Var , RB_Num)
Index42	(SA_Num , N_Sequence , RB_Num)

Champs à renseigner obligatoirement lors de l'ajout

SA_Num

RB_Num

Champs non modifiables en modification d'enregistrement

SA_Num

RB_Num

RB_Var
 VA_ModeIntitule
 VA_ModeM1
 VA_ModeM2
 N_Sequence
 Valeur par défaut lors d'un ajout
 RB_Var = 1
 N_Sequence = 2

Description de la table F_POINTAGE

Fichier pointage salariés de la société.
 Création de la table F_POINTAGE
 Informations saisies dans la fenêtre Saisie du pointage.

Structure des champs de la table F_POINTAGE

Nom	Signification	Type de données	Domaine de validité
SA_Num	Numéro du salarié	Chaîne Alphanum. Maj.	5 caractères max.
PT_Pointage	Date du pointage	Date	
RB_Num	Numéro de rubrique	Chaîne Alphanum. Maj.	5 caractères max.
PT_Intitule	Intitulé du pointage	Chaîne de caractères	35 caractères max.
RB_Montant2	Montant2	Numérique : Réel double	
P_NumAnal	Numéro du champ analytique	Numérique : Entier (boîte déroulante)	1 à 10
CA_Num	Section analytique	Chaîne Alphanum. Maj.	13 caractères max.

Index

Nom	Champs de l'index
Index43	(SA_Num , P_NumAnal , RB_Num , PT_Pointage)
Index44	(SA_Num , RB_Num)
Index45	(RB_Num)

Champs à renseigner obligatoirement lors de l'ajout

Tous les champs

Champs non modifiables en modification d'enregistrement

SA_Num
 RB_Num

Valeur par défaut lors de l'ajout

P_NumAnal = 1

Description de la table F_BULLETTIN

Fichier historique de paie (bulletins) de la société.

Création de la table F_BULLETTIN

Informations saisies dans la fenêtre Impressions des Bulletins.

Structure des champs de la table F_BULLETTIN

Nom	Signification	Type de données	Domaine de validité
SA_Num	Numéro du salarié	Chaîne Alphanumérique Maj.	5 caractères max.
BL_Num	Numéro de bulletin	Numérique : Entier long	
BL_Debut	Période de début	Date	
BL_Fin	Période de Fin	Date	
BL_DatePaie	Date de Paiement	Date	
ET_No	Code Etablissement	Numérique : Entier long	
BL_Maj	Code Mise à jour	Numérique : Entier	0 à 2 0 = Calcul 1 = Reprise 2 = Report
BL_Paiement	Code Paiement	Numérique : Entier	0 ou 1 0 = Non 1 = Oui
BL_AnalVal01 à BL_AnalVal10	Compte Analytique (indice boîte déroulante de la fonction Mise à jour en comptabilité.)	Chaîne Alphanumérique Maj.	13 caractères max.
BL_StatVal01 à BL_StatVal20	Valeur des champs statistiques (indice boîte déroulante fonction Mise à jour en comptabilité.)	Chaîne de caractères	21 caractères max.
BL_Compta	Mise à jour en comptabilité	Numérique : Entier	0 à 3 0 = Non 1 = Salaire 2 = Charges 3 = les Deux
BL_Cloture	Bulletin clôturé	Numérique : Entier	0 ou 1 0 = Non 1 = Oui
N_Departement	Département	Numérique : Entier	0 à 50
N_CatSalarié	Catégorie de salarié	Numérique : Entier	0 à 50

Index

Nom	Champs de l'index
Index46	(SA_Num , BL_Fin , BL_Num)
Index47	(BL_Num)(Unique)
Index48	(BL_Fin , SA_Num , BL_Num)
Index49	(ET_No , SA_Num)

Description de la table F_HISTORIQUE

Fichier enregistrement des lignes de bulletins.

Création de la table F_HISTORIQUE

Informations saisies dans la fenêtre Historique.

Structure des champs de la table F_HISTORIQUE

Nom	Signification	Type de données	Domaine de validité
BL_Num	Numéro de bulletin	Numérique : Entier long	
SA_Num	Numéro du salarié	Chaîne Alphanumérique Maj.	5 caractères max.
RB_Num	Numéro de rubrique	Chaîne Alphanumérique Maj.	5 caractères max.
RB_Intitule	Intitulé	Chaîne de caractères	35 caractères max.
HI_Col1	Valeur colonne 1 part ouvrière (Référence à Colonne " Montant Base " de l'application)	Numérique : Réel double	
HI_Col2	Valeur colonne 2 part ouvrière (Référence à Colonne "Nb Taux" de l'application)	Numérique : Réel double	
HI_Montant	Montant calculé part ouvrière (Référence à Colonne " Gain " Si HI_Montant > 0 et à " Retenue " Si HI_Montant < 0)	Numérique : Réel double	
HI_PP	Valeur colonne 2 part patronale (Référence à Colonne "Taux patronal" de l'application)	Numérique : Réel double	
HI_MontP	Montant calculé part patronale (Référence à Colonne " Cotisation Patronale " de l'application)	Numérique : Réel double	
HI_Fin	Période de fin	Date	
OR_No	Numéro interne d'organisme	Numérique : Entier long	

Index

Nom	Champs de l'index
Index50	(BL_Num , RB_Num) (Unique)
Index51	(SA_Num , RB_Num , HI_Fin)
Index52	(OR_No)
Index53	(RB_Num , HI_Fin)

Description de la table F_POINTHIST

Fichier enregistrement des lignes de pointage.

Création de la table F_POINTHIST

Informations saisies dans la fenêtre Historique.

Structure des champs de la table F_POINTHIST

Nom	Signification	Type de données	Domaine de validité
BL_Num	Numéro de bulletin	Numérique : Entier long	
RB_Num	Numéro de	Chaîne Alphanum. Maj.	5 caractères max.

Nom	Signification	Type de données	Domaine de validité
	rubrique		
CA_Num	Compte Analytique	Chaîne Alphanum. Maj.	13 caractères max.
P_NumAnal	Champ Analytique	Numérique : Entier (indice boîte déroulante "Champ Analytique" de la fonction A Propos de)	1 à 10
PH_Montant	Montant répartition	Numérique : Réel double	
PH_Qtes	Qtés répartition	Numérique : Réel double	

Index

Nom	Champs de l'index
Index54	(BL_Num , RB_Num)

Description de la table F_SALPROFIL

Fichier des profils salariés de la société.

Création de la table F_SALPROFIL

Informations saisies dans la fenêtre Saisie des Variables.

Structure des champs de la table F_SALPROFIL

Nom	Signification	Type de données	Domaine de validité
SA_Num	Numéro de salarié de la société	Chaîne Alphanum. Maj.	5 caractères max.
PR_No	Numéro interne de profil	Numérique : Entier long	
PR_Intitule	Intitulé du profil	Chaîne de caractères	35 caractères max.

Index

Nom	Champs de l'index
Index55	(SA_Num , PR_No)
Index56	(SA_Num , PR_No , PR_Intitule)

Description de la table F_REGLACOMPTE

Fichier des acomptes des salariés.

Création de la table F_REGLACOMPTE

Informations saisies dans la fenêtre Règlements des salariés: Acompte.

Structure des champs de la table F_REGLACOMPTE

Nom	Signification	Type de données	Domaine de validité
SA_Num	Numéro de salarié de la société	Chaîne Alphanum. Maj.	5 caractères max.
RB_Num	Numéro de rubrique d'acompte	Chaîne Alphanum. Maj.	5 caractères max.
N_Reglement	Mode de règlement	Numérique : Entier	1 à 10
BS_Num	Banque de règlement	Numérique : Entier	0 à 9999
RGA_Montant	Montant total de l'acompte	Numérique : Réel double	

Nom	Signification	Type de données	Domaine de validité
RGA_MRegl	Montant du règlement	Numérique : Réel double	
RGA_Date	Date du règlement	Date	
RGA_Paiement	Règlement payé	Numérique : Entier	0 ou 1 0 = Non 1 = Oui

Index

Nom	Champs de l'index
Index59	(SA_Num , RB_Num)

Description de la table F_REGLBULLETIN

Fichier des règlements des salariés (Acompte réglé et Net à payer)

Création de la table F_REGLBULLETIN

Informations saisies dans la fenêtre Règlements des salariés : Net à payer.

Structure des champs de la table F_REGLBULLETIN

Nom	Signification	Type de données	Domaine de validité
SA_Num	Numéro de salarié de la société	Chaîne Alphanum. Maj.	5 caractères max.
RB_Num	Numéro de rubrique d'acompte	Chaîne Alphanum. Maj.	5 caractères max.
BL_Num	Numéro du bulletin	Numérique : Entier long	
N_Reglement	Mode de règlement	Numérique : Entier	1 à 10
BS_Num	Banque de règlement	Numérique : Entier	0 à 9999
RGB_Montant	Montant total acompte ou net à payer	Numérique : Réel double	
RGB_MRegl	Montant du règlement	Numérique : Réel double	
RGB_Date	Date du règlement	Date	
RGB_Paiement	Règlement payé	Numérique : Entier	0 ou 1 0 = Non 1 = Oui
RGB_Type	Type de règlement (Acompte, ...)	Numérique : Entier	0 ou 1 0 = Non 1 = Oui

Index

Nom	Champs de l'index
Index60	(BL_Num , RGB_Type)

Structure des tables du fichier Manager

Valeurs par défaut renseignées par l'application Manager en insertion

Vous trouverez dans ce paragraphe les valeurs générées par l'application Manager 100 lors d'un ajout via l'application elle même.

Si vous omettez ces champs en création via ODBC, ceux ci auront une valeur par défaut à savoir

- 0 pour un numérique,
- Chaîne vide pour une chaîne de caractères,
- Null pour une date.

Tables de type Pages paramètres de Manager

Description de la table P_CDOSSIER

Informations complémentaires concernant la société

Structure des champs de la table P_CDOSSIER

Cette table est en lecture seule.

Nom	Signification	Type de données	Domaine de validité
CD_RaisonSoc	Raison sociale	Chaîne de caractères	35 caractères max.
CD_Profession	Profession	Chaîne de caractères	35 caractères max.
CD_Adresse	Adresse	Chaîne de caractères	35 caractères max.
CD_Complement	Complément adresse	Chaîne de caractères	35 caractères max.
CD_CodePostal	Code postal	Chaîne de caractères	9 caractères max.
CD_Ville	Ville	Chaîne de caractères	35 caractères max.
CD_CodeRegion	Code région	Chaîne de caractères	9 caractères max.
CD_Pays	Pays	Chaîne de caractères	35 caractères max.
CD_Commentaire	Commentaire	Chaîne de caractères	69 caractères max.
CD_Siret	Code SIRET	Chaîne de caractères	14 caractères max.
CD_Ape	Code Ape	Chaîne de caractères	5 caractères max.
CD_Identifiant	Identifiant	Chaîne de caractères	25 caractères max.
CD_Telephone	Téléphone	Chaîne de caractères	21 caractères max.
CD_Telecopie	Télocopie	Chaîne de caractères	21 caractères max.
CD_Email	Adresse Email	Chaîne de caractères	69 caractères max.
CD_URL	Adresse URL	Chaîne de caractères	69 caractères max.

Description de la table P_NIVEAU

Niveaux

Structure des champs de la table P_NIVEAU

Cette table est en lecture seule.

Nom	Signification	Type de données	Domaine de validité
T_Niveau01NI_Intitule	Intitulé niveau	Chaîne de caractères	35 caractères max.
T_Niveau01NI_Icône	Icône du niveau	Numérique : Entier	0 à 4
A			
T_Niveau05NI__Intitule	Intitulé niveau	Chaîne de caractères	35 caractères max.
T_Niveau05BI_Icône	Icône du niveau	Numérique : Entier	0 à 4 0 = Bureau 1 = Département 2 = Service 3 = Groupe 4 = Niveau libre

Description de la table P_CCONVENTION

Conventions

Structure des champs de la table P_CCONVENTION

Cette table est en lecture seule.

Nom	Signification	Type de données	Domaine de validité
S_Convention01CO_Code	Code convention collective	Chaîne de caractères	3 caractères max.
S_Convention01CO_Intitule	Intitulé	Chaîne de caractères	35 caractères max.
A			
S_Convention30_CO_Code	Code convention	Chaîne de caractères	3 caractères max.
S_Convention30_CO_Intitule	Intitulé	Chaîne de caractères	35 caractères max.

Description de la table P_JURIDIQUE

Juridique

Structure des champs de la table P_JURIDIQUE

Cette table est en lecture seule.

Nom	Signification	Type de données	Domaine de validité
J_Juridique01 à J_Juridique30	Intitulé forme juridique	Chaîne de caractères	35 caractères max.

Description de la table P_MISSION

Missions

Structure des champs de la table P_MISSION

Cette table est en lecture seule.

Nom	Signification	Type de données	Domaine de validité
M_Mission01 à M_Mission30	Intitulé de la mission	Chaîne de caractères	35 caractères max.

Description de la table P_MOTIFENTREE

Motifs d'Entrée

Structure des champs de la table P_MOTIFENTREE

Cette table est en lecture seule.

Nom	Signification	Type de données	Domaine de validité
M_MotifEntree01 à M_MotifEntree30	Intitulé du motif	Chaîne de caractères	35 caractères max.

Description de la table P_MOTIFSORTIE

Motifs de sortie

Structure des champs de la table P_MOTIFSORTIE

Cette table est en lecture seule.

Nom	Signification	Type de données	Domaine de validité
M_MotifSortie01 à M_MotifSortie30	Intitulé du motif de sortie	Chaîne de caractères	35 caractères max.

Description de la table P_SERVICE

Services des contacts

Structure des champs de la table P_SERVICE

Cette table est en lecture seule.

Nom	Signification	Type de données	Domaine de validité
F_Service01 à F_Service30	Intitulé du service	Chaîne de caractères	35 caractères max.

Description de la table P_CPREFERENCE

Préférences

Structure des champs de la table P_CPREFERENCE

Cette table est en lecture seule.

Nom	Signification	Type de données	Domaine de validité
PR_Serveur	Serveur	Numérique : Entier	0 ou 1 0 = Non 1 = Oui

Tables de type Fichier de Manager

Description de la table F_UTILISATEUR

Fichier des collaborateurs.

Structure des champs de la table F_UTILISATEUR

Cette table est en lecture seule.

Nom	Signification	Type de données	Domaine de validité
UT_No	Numéro interne	Numérique : Entier long	Compteur
UT_Nom	Nom utilisateur	Chaîne de caractères	35 caractères max.
UT_Code	Code utilisateur	Chaîne Alphanumérique Maj.	8 caractères max.
EN_No1	Niveau 1	Numérique : Entier long	
EN_No2	Niveau 2	Numérique : Entier long	
EN_No3	Niveau 3	Numérique : Entier long	
EN_No4	Niveau 4	Numérique : Entier long	
EN_No5	Niveau 5	Numérique : Entier long	
UT_Fonction	Fonction	Chaîne de caractères	35 caractères max.
UT_Adresse	Adresse	Chaîne de caractères	35 caractères max.
UT_Complement	Complément	Chaîne de caractères	35 caractères max.
UT_CodePostal	Code postal	Chaîne de caractères	9 caractères max.
UT_Ville	Ville	Chaîne de caractères	35 caractères max.
UT_CodeRegion	Code région	Chaîne de caractères	9 caractères max.
UT_Pays	Pays	Chaîne de caractères	35 caractères max.
UT_Telephone	Téléphone	Chaîne de caractères	21 caractères max.
UT_TelePortable	Téléphone portable	Chaîne de caractères	21 caractères max.
UT_Telecopie	Télexcopie	Chaîne de caractères	21 caractères max.
UT_Email	Adresse Email	Chaîne de caractères	69 caractères max.
UT_Commentaire	Commentaire	Chaîne de caractères	69 caractères max.
UT_Profil	Profil utilisateur	Chaîne de caractères	31 caractères max.
UT_DateCreate	Date de création	Date	
CBCreateur	Créateur de l'application	Chaîne de caractères	4 caractères max.
CBModification	Date de modification de l'enregistrement	Date	
CBReplication	Etat de la réplication (uniquement utilisé par E_Commerce)	Numérique : Entier long	

Index

Nom	Champs
IUT_NO	(UT_No) (Compteur)
IUT_NOM	(UT_Nom)
IUT_ENNO1	(EN_No1)
IUT_ENNO2	(EN_No2)
IUT_ENNO3	(EN_No3)
IUT_ENNO4	(EN_No4)

Nom	Champs
IUT_ENNO5	(EN_No5)
IUT_ENNOALL	(EN_No1, EN_No2, EN_No3, EN_No4, EN_No5)
IUT_CODE	(UT_Code) (Unique)

Description de la table F_FICH

Fichier des fichiers rattachés.

Structure des champs de la table F_FICH

Cette table est en lecture seule.

Nom	Signification	Type de données	Domaine de validité
FI_No	Numéro interne	Numérique : Entier long	Compteur
FI_Nom	Nom du fichier	Chaîne de caractères	260 caractères max.
DO_No	Numéro de dossier	Numérique : Entier long	
FI_Status	Statuts du fichier	Numérique : Entier	0 ou 1 0 = Disponible 1 = Indisponible
FI_Compress	Etat du fichier	Numérique : Entier	0 ou 1 0 = Non compressé 1 = Compressé
UT_No	Utilisateur du fichier	Numérique : Entier long	
FI_Application	Application	Numérique : Entier long	
FI_Type	Type de fichier	Numérique : Entier long	
EN_No1	Niveau 1	Numérique : Entier long	
EN_No2	Niveau 2	Numérique : Entier long	
EN_No3	Niveau 3	Numérique : Entier long	
EN_No4	Niveau 4	Numérique : Entier long	
EN_No5	Niveau 5	Numérique : Entier long	
FI_DateUtil	Date de dernière utilisation	Date	
FI_HeureUtil	Heure de dernière utilisation	Time	
UT_NoLast	Dernier utilisateur	Numérique : Entier long	
FI_Commentaire	Commentaire	Chaîne de caractères	69 caractères max.
MO_No	Numéro du modèle	Numérique : Entier long	
CBCreateur	Créateur de l'application	Chaîne de caractères	4 caractères max.
CBModification	Date de modification de l'enregistrement	Date	
CBReplication	Etat de la réplication (uniquement utilisé par E_Commerce)	Numérique : Entier long	

Index

Nom	Champs
IFI_NO	(FI_No) (Compteur)
IFI_DONO	(DO_No)
IFI_UTNO	(UT_No)
IFI_TYPE	(DO_No, FI_Application, FI_Type, FI_No)

Nom	Champs
IFI_ENNO1	(EN_No1)
IFI_ENNO2	(EN_No2)
IFI_ENNO3	(EN_No3)
IFI_ENNO4	(EN_No4)
IFI_ENNO5	(EN_No5)
IFI_ENNOALL	(EN_No1, EN_No2, EN_No3, EN_No4, EN_No5)
IFI_MONO	(MO_No)

Description de la table F_DOSSIER

Dossiers

Structure des champs de la table F_DOSSIER

Cette table est en lecture seule.

Nom	Signification	Type de données	Domaine de validité
DO_No	Numéro interne	Numérique : Entier long	Compteur
DO_Code	Code du dossier	Chaîne Alphanumérique Maj.	8 caractères max.
DO_Intitule	Intitulé	Chaîne de caractères	35 caractères max.
UT_No	Utilisateur du dossier	Numérique : Entier long	
EN_No1	Niveau 1	Numérique : Entier long	
EN_No2	Niveau 2	Numérique : Entier long	
EN_No3	Niveau 3	Numérique : Entier long	
EN_No4	Niveau 4	Numérique : Entier long	
EN_No5	Niveau 5	Numérique : Entier long	
DO_Profession	Activité	Chaîne de caractères	35 caractères max.
DO_Adresse	Adresse	Chaîne de caractères	35 caractères max.
DO_Complement	Complément	Chaîne de caractères	35 caractères max.
DO_CodePostal	Code postal	Chaîne de caractères	9 caractères max.
DO_Ville	Ville	Chaîne de caractères	35 caractères max.
DO_CodeRegion	Code région	Chaîne de caractères	9 caractères max.
DO_Pays	Pays	Chaîne de caractères	35 caractères max.
DO_Commentaire	Commentaire	Chaîne de caractères	69 caractères max.
DO_Telephone	Téléphone	Chaîne de caractères	21 caractères max.
DO_Telecopie	Télocopie	Chaîne de caractères	21 caractères max.
DO_Email	Adresse Email	Chaîne de caractères	69 caractères max.
DO_URL	Adresse URL	Chaîne de caractères	69 caractères max.
DO_Siret	N° de Siret	Chaîne de caractères	14 caractères max.
DO_Ape	Code APE	Chaîne de caractères	5 caractères max.
DO_Identifiant	Identifiant	Chaîne de caractères	25 caractères max.
N_Mission	Mission	Numérique : Entier	1 à 30
DO_RegleCompta	Règle comptable	Numérique : Entier	
Do_DateEntree	Date d'entrée dans le cabinet	Date	
N_MotifEntree	Motif d'entrée	Numérique : Entier	1 à 30

Nom	Signification	Type de données	Domaine de validité
DO_DateSortie	Date de sortie du cabinet	Date	
N_MotifSortie	Motif de sortie	Numérique : Entier	1 à 30
DO_ComCompta	Commentaire comptable	Chaîne de caractères	69 caractères max.
DO_Regime	Régime d'imposition	Numérique : Entier	0 à 6 0 = BA réel 1 = BA simplifié 2 = BNC 3 = BIC réel 4 = BIC simplifié 5 = SCI 6 = Autre
DO_AutreRegime	Autre régime	Chaîne de caractères	35 caractères max.
DO_TypEmpo	Type d'imposition	Numérique : Entier	0 ou 1 0 = IR 1 = IS
DO_TVAREgime	Régime TVA	Numérique : Entier	0 à 4 0 = Réel simplifié 1 = Réel Normal 2 = Mini -Réel 3 = Forfait 4 = Exonéré
DO_TVAFin	TVA : Date fin de forfait	Date	
DO_TVAExig	TVA : Exigibilité	Numérique : Entier	0 ou 1 0 = Débit 1 = Encaissement
DO_TVAPeriod	TVA : Périodicité	Numérique : Entier	0 à 2 0 = Mensuel 1 = Trimestriel 2 = Annuel
DO_TVAPartiel	TVA : Assujetti partiel	Numérique : Entier	0 ou 1 0 = Non 1 = Oui
DO_TVAPAssujetti0 1 à DO_TVAPAssujetti0 5	TVA : pourcentage assujetti par exercice	Numérique : Double	0 à 100
N_Juridique	Forme juridique	Numérique : Entier	1 à 30
DO_Capital	Capital	Numérique : Double	
DO_CapitalVerse	Capital entièrement versé	Numérique : Entier	0 ou 1 0 = Non 1 = Oui
DO_NbTitre	Nombre de titre	Numérique : Entier long	
DO_ValeurTitre	Valeur Nominale	Numérique : Double	
DO_Groupe	Groupe	Numérique : Entier	0 ou 1 0 = Non 1 = Oui
DO_TypeGroupe	Type de groupe	Numérique : Entier	0 ou 1 (Si DO_Groupe = 1) 0 = Société mère 1 = Filiale
DO_NumRegistre01 à	Numéro d'inscription	Chaîne de caractères	21 caractères max.

Nom	Signification	Type de données	Domaine de validité
DO_NumRegistre03			
DO_DateRegistre01 à DO_DateRegistre03	Date d'inscription	Date	
DO_LieuRegistre01 à DO_LieuRegistre03	Lieu d'inscription	Chaîne de caractères	35 caractères max.
DO_ArretActivite	Arrêt activité	Numérique : Entier	0 ou 1 0 = Non 1 = Oui
DO_ArretMotif	Motif d'arrêt	Numérique : Entier	0 à 2 (Si DO_ArretActivite = 1) 0 = Cessation 1 = Décès 2 = Autre
DO_Redressement	Redressement judiciaire	Numérique : Entier	0 ou 1 0 = Non 1 = Oui
DO_DateRedres	Date de redressement	Date	
DO_Liquidation	Liquidation judiciaire	Numérique : Entier	0 ou 1 0 = Non 1 = Oui
DO_DateLiquid	Date de liquidation judiciaire	Date	
DO_NbSalarie	Nombre de salariés	Numérique : Entier long	
DO_Convention01 à DO_Convention05	Convention collective	Numérique : Entier	0 à 30
DO_DecalagePaie	Décalage de paie	Numérique : Entier	0 ou 1 0 = Non 1 = Oui
DO_URSSAF	Code URSSAF	Chaîne de caractères	4 caractères max.
DO_CRAM	Code CRAM	Chaîne de caractères	17 caractères max.
DO_MSA	Code MSA	Chaîne de caractères	13 caractères max.
DO_ComSocial	Commentaire social	Chaîne de caractères	69 caractères max.
DO_CPTAMonnaie	CPTA : monnaie de tenue de compte	Chaîne de caractères	35 caractères max.
DO_CPTAISO	CPTA : Code ISO monnaie de tenue de compte	Chaîne de caractères	3 caractères max.
DO_CPTALgCg	CPTA : Longueur de comptes généraux	Numérique : Entier	
DO_CPTALgAn	CPTA : Longueur compte analytique	Numérique : Entier	
DO_CPTADebutExo01 à DO_CPTADebutExo05	CPTA : Date de début exercice	Date	
DO_CPTAFinExo01 à DO_CPTAFinExo05	CPTA : Date de fin exercice	Date	
DO_CPTAArchivage01 à DO_CPTAArchivage	CPTA : Exercice clôturé	Numérique : Entier	0 ou 1 0 = Non 1 = Oui

Nom	Signification	Type de données	Domaine de validité
e05			
DO_WETFLgCg	WETF : Longueur des comptes généraux	Numérique : Entier	
DO_WETFFRP	WETF : Code FRP	Chaîne de caractères	19 caractères max.
DO_WETFDebutExo01 à DO_WETFDebutExo05	WETF : Date de début exercice	Date	
DO_WETFFinExo01 à DO_WETFFinExo05	WETF : Date de fin exercice	Date	
DO_PGRPMonnaie	PGRP : Monnaie de tenue de paie	Chaîne de caractères	31 caractères max.
DO_PGRPISO	PGRP : Code ISO Monnaie de tenue de Paie	Chaîne de caractères	3 caractères max.
DO_PGRPFmtCg	PGRP : Format des comptes généraux	Chaîne de caractères	13 caractères max.
DO_PGRPLgCg	PGRP : Longueur des comptes généraux	Numérique : Entier	
DO_PGRPFmtCaux	PGRP : Format des comptes auxiliaires	Chaîne de caractères	13 caractères max.
DO_PGRPLgCaux	PGRP : Longueur des comptes auxiliaires	Numérique : Entier	
DO_PGRPDebutExo	PGRP : Date de début d'exercice	Date	
DO_PGRPFinExo	PGRP : Date de fin d'exercice	Date	
DO_PGRPMoisCours	PGRP : Mois en cours	Numérique : Entier	
DO_PGRPMoisOuv	PGRP : Statut du mois en cours	Numérique : Entier	
CBCreateur	Créateur de l'application	Chaîne de caractères	4 caractères max.
CBModification	Date de modification de l'enregistrement	Date	
CBReplication	Etat de la réplication (uniquement utilisé par E_Commerce)	Numérique : Entier long	

Index

Nom	Champs
IDO_NO	(DO_No) (Compteur)
IDO_CODE	(DO_Code) (Unique)
IDO_UTNO	(UT_No, DO_No)
IDO_ENNO1	(EN_No1)
IDO_ENNO2	(EN_No2)
IDO_ENNO3	(EN_No3)
IDO_ENNO4	(EN_No4)
IDO_ENNO5	(EN_No5)
IDO_ENNOALL	(EN_No1, EN_No2, EN_No3, EN_No4, EN_No5)
IDO_INTITULE	(DO_Intitule)

Description de la table F_DOSCONTACT

Fichier des contacts d'un dossier.

Structure des champs de la table F_DOSCONTACT

Cette table est en lecture seule.

Nom	Signification	Type de données	Domaine de validité
DO_No	Numéro interne dossier	Numérique : Entier long	
DC_Nom	Nom du contact	Chaîne de caractères	35 caractères max.
N_Service	Service	Numérique : Entier	1 à 30
DC_Fonction	Fonction	Chaîne de caractères	35 caractères max.
DC_Telephone	Téléphone	Chaîne de caractères	21 caractères max.
DC_TelPortable	Téléphone portable	Chaîne de caractères	21 caractères max.
DC_Telecopie	Télécopie	Chaîne de caractères	21 caractères max.
DC_EMail	Adresse Email	Chaîne de caractères	69 caractères max.
CBCreateur	Créateur de l'application	Chaîne de caractères	4 caractères max.
CBModification	Date de modification de l'enregistrement	Date	
CBReplication	Etat de la réplication (uniquement utilisé par E_Commerce)	Numérique : Entier long	

Index

Nom	Champs
IDC_NOM	(DO_No, DC_Nom) (Unique)

Description de la table F_ENUMNIVEAU

Fichier des énumérés de niveau.

Structure des champs de la table F_ENUMNIVEAU

Cette table est en lecture seule.

Nom	Signification	Type de données	Domaine de validité
EN_Intitule	Intitulé	Chaîne de caractères	35 caractères max.
EN_No	Numéro interne	Numérique : Entier long	Compteur
N_Niveau	Niveau	Numérique : Entier	
CBCreateur	Créateur de l'application	Chaîne de caractères	4 caractères max.
CBModification	Date de modification de l'enregistrement	Date	
CBReplication	Etat de la réplication (uniquement utilisé par E_Commerce)	Numérique : Entier long	

Index

Nom	Champs
IEN_INTITULE	(N_Niveau, EN_Intitule) (Unique)
IEN_NO	(EN_No) (Compteur)

Description de la table F_LIENNIVEAU

Fichier des liens entre niveaux.

Structure des champs de la table F_LIENNIVEAU

Cette table est en lecture seule.

Nom	Signification	Type de données	Domaine de validité
LI_No	Numéro interne	Numérique : Entier long	Compteur
EN_No	Numéro énuméré	Numérique : Entier long	
LI_NoPere	Lien père	Numérique : Entier long	
CBCreateur	Créateur de l'application	Chaîne de caractères	4 caractères max.
CBModification	Date de modification de l'enregistrement	Date	
CBReplication	Etat de la réplication (uniquement utilisé par E_Commerce)	Numérique : Entier long	

Index

Nom	Champs
IIN_NIVEAU	(EN_No)
IIN_NO	(LI_No) (Compteur)
IIN_LIENNIV	(LI_NoPere, EN_No) (Unique)

Description de la table F_CPAYS

Fichier des Pays.

Structure des champs de la table F_PAYS

Cette table est en lecture seule.

Nom	Signification	Type de données	Domaine de validité
PA_Intitule	Intitulé	Chaîne de caractères	35 caractères max.
PA_Code	Code	Chaîne de caractères	3 caractères max.
PA_CodeEDI	Code EDI	Chaîne de caractères	3 caractères max.
PA_Assurance	Assurance	Numérique : double	
PA_Transport	Transport	Numérique : double	
PA_CodelSO2	Code ISO	Chaîne de caractères	2 caractères max.
CBCreateur	Créateur de l'application	Chaîne de caractères	4 caractères max.
CBModification	Date de modification de l'enregistrement	Date	
CBReplication	Etat de la réplication (uniquement utilisé par E_Commerce)	Numérique : Entier long	

Index

Nom	Champs
ICPA_INTITULE	(PA_Intitule) (Unique)

Description de la table F_IMMOEXERCICE

Fichier des exercices immobilisations.

Structure des champs de la table F_IMMOEXERCICE

Cette table est en lecture seule.

Nom	Signification	Type de données	Domaine de validité
DO_No	Numéro interne dossier	Numérique : Entier long	
IE_DebutExo	Début exercice	Date	
IE_FinExo	Fin exercice	Date	
CBCreateur	Créateur de l'application	Chaîne de caractères	4 caractères max.
CBModification	Date de modification de l'enregistrement	Date	
CBReplication	Etat de la réplication (uniquement utilisé par E_Commerce)	Numérique : Entier long	

Index

Nom	Champs
IIE_DEBUT	(DO_No, IE_DebutExo) (Unique)

Description de la table F_MODELE

Modèle de création de base.

Structure des champs de la table F_MODELE

Cette table est en lecture seule.

Nom	Signification	Type de données	Domaine de validité
MO_No	Numéro interne	Numérique : Entier long	Compteur
MO_Intitule	Intitulé	Chaîne de caractères	35 caractères max.
CBCreateur	Créateur de l'application	Chaîne de caractères	4 caractères max.
CBModification	Date de modification de l'enregistrement	Date	
CBReplication	Etat de la réplication (uniquement utilisé par E_Commerce)	Numérique : Entier long	

Index

Nom	Champs
IMO_NO	MO_No (Compteur)
IMO_INTITULE	MO_Intitule

Description de la table F_EMODELE

Fichier rattaché à un modèle.

Structure des champs de la table F_EMODELE

Cette table est en lecture seule.

Nom	Signification	Type de données	Domaine de validité
MO_No	Numéro modèle	Numérique : Entier long	
EM_No	Numéro interne	Numérique : Entier long	Compteur
EM_Nom	Nom du fichier	Chaîne de caractères	260 caractères max.
EM_Type	Type de fichier	Numérique : Entier long	
EM_Application	Application	Numérique : Entier long	
CBCreateur	Créateur de l'application	Chaîne de caractères	4 caractères max.
CBModification	Date de modification de l'enregistrement	Date	
CBReplication	Etat de la réplication (uniquement utilisé par E_Commerce)	Numérique : Entier long	

Index

Nom	Champs
IEM_TYPE	(MO_No, EM_Application, EM_Type)
IEM_NO	(EM_No) (Compteur)

Structure des tables du fichier Annexe Manager

Description de la table F_LFICH

Fichiers Liés

Structure des champs de la table F_LFICH

Cette table est en lecture seule.

Nom	Signification	Type de données	Domaine de validité
FI_No	Numéro interne	Numérique : Entier long	
FI_Nom	Nom	Chaîne de caractères	260 caractères max.
DO_No	Numéro de dossier	Numérique : Entier long	
FI_Compress	Etat du fichier	Numérique : Entier	0 ou 1 0 = Non compressé 1 = Compressé
FI_Application	Application	Numérique : Entier long	
FI_Type	Type de fichier	Numérique : Entier long	
CBCreateur	Créateur de l'application	Chaîne de caractères	4 caractères max.
CBModification	Date de modification de l'enregistrement	Date	
CBReplication	Etat de la réplication (uniquement utilisé par E_Commerce)	Numérique : Entier long	

Index

Nom	Champs
ILFI_NO	(FI_No) (Unique)
ILFI_TYPE	(DO_No, FI_Application, FI_Type)

Description de la table F_LDOSSIER

Dossiers

Structure des champs de la table F_LDOSSIER

Cette table est en lecture seule.

Nom	Signification	Type de données	Domaine de validité
DO_No	Numéro interne	Numérique : Entier long	
DO_Code	Code du dossier	Chaîne Alphanumérique Maj.	8 caractères max.
DO_Intitule	Intitulé	Chaîne de caractères	35 caractères max.
CBCreateur	Créateur de l'application	Chaîne de caractères	4 caractères max.
CBModification	Date de modification de l'enregistrement	Date	
CBReplication	Etat de la réplication (uniquement utilisé par E_Commerce)	Numérique : Entier long	

Index

Nom	Champs
ILDO_NO	(DO_No) (Unique)
ILDO_CODE	(DO_Code) (Unique)
ILDO_INTITULE	(DO_Intitule)

Description de la table F_LUCEIMPORT

Anomalies détectées Luce

Structure des champs de la table F_LUCEIMPORT

Cette table est en lecture seule.

Nom	Signification	Type de données	Domaine de validité
DO_Code	Code du dossier	Chaîne Alphanumérique Maj.	8 caractères max.
LI_Date	Date d'import	Date	
LI_Nom	Nom du fichier d'import	Chaîne de caractères	35 caractères max.
LI_No	Numéro interne	Numérique : Entier long	Compteur
CBCreateur	Créateur de l'application	Chaîne de caractères	4 caractères max.
CBModification	Date de modification de l'enregistrement	Date	
CBReplication	Etat de la réplication (uniquement utilisé par E_Commerce)	Numérique : Entier long	

Index

Nom	Champs
ILI_NO	(LI_No) (Compteur)
ILIDO_CODE	(DO_Code, LI_Date, LI_No) (Unique)
ILI_ERREUR	(LI_Erreur, DO_Code, LI_Date, LI_No)

Description de la table F_LUCETRAIT

Instructions traitement Luce rejetées

Structure des champs de la table F_LUCETRAIT

Cette table est en lecture seule.

Nom	Signification	Type de données	Domaine de validité
LI_No	Numéro interne	Numérique : Entier long	
LT_DateDebut	Date de début de traitement	Date	
LT_DateFin	Date de fin de traitement	Date	
LT_Code	Code traitement	Numérique : Entier	
LT_Erreur	Numéro d'erreur	Numérique : Entier	
CBCreateur	Créateur de l'application	Chaîne de caractères	4 caractères max.
CBModification	Date de modification de l'enregistrement	Date	

Nom	Signification	Type de données	Domaine de validité
CBReplication	Etat de la réplication (uniquement utilisé par E_Commerce)	Numérique : Entier long	

Index

Nom	Champs
ILT_CODE	(LI_No, LT_Code)
ILT_ERREUR	(LI_No, LT_Erreur, LT_Code)

Description de la table F_LUCECOMPTEG

Comptes généraux Luce rejetés

Structure des champs de la table F_LUCECOMPTEG

Cette table est en lecture seule.

Nom	Signification	Type de données	Domaine de validité
LI_No	Numéro interne	Numérique : Entier long	
LCG_Type	Type de compte	Numérique : Entier	0 ou 1 0 = Détail 1 = Totalisateur
LCG_Num	Numéro de compte	Chaîne de caractères	8 caractères max.
LCG_Lettrage	Lettrage	Numérique : Entier	0 ou 1 0 = Non 1 = Oui
LCG_Saut	Saut de page	Numérique : Entier	0 ou 1 0 = Non 1 = Oui
LCG_Libelle	Libellé	Chaîne de caractères	35 caractères max.
LCG_Erreur	Numéro d'erreur	Numérique : Entier	
CBCreateur	Créateur de l'application	Chaîne de caractères	4 caractères max.
CBModification	Date de modification de l'enregistrement	Date	
CBReplication	Etat de la réplication (uniquement utilisé par E_Commerce)	Numérique : Entier long	

Index

Nom	Champs
ILCG_NUM	(LI_No, LCG_Num, LCG_Type)
ILCG_ERREUR	(LI_No, LCG_Erreur, LCG_Num, LCG_Type)

Description de la table F_LUCECOMPTEA

Sections Analytique Luce rejetées

Structure des champs de la table F_LUCECOMPTEA

Cette table est en lecture seule.

Nom	Signification	Type de données	Domaine de validité
LI_No	Numéro interne	Numérique : Entier long	

Nom	Signification	Type de données	Domaine de validité
LCA_Type	Type de section	Numérique : Entier	0 ou 1 0 = Détail 1 = Totalisateur
LCA_Num	Numéro de section	Chaîne de caractères	8 caractères max.
LCA_Sommeil	Mise en sommeil	Numérique : Entier	0 ou 1 0 = Non 1 = Oui
LCA_Saut	Saut de page	Numérique : Entier	0 ou 1 0 = Non 1 = Oui
LCA_Libelle	Libellé	Chaîne de caractères	35 caractères max.
LCA_Erreur	Numéro d'erreur	Numérique : Entier	
CBCreateur	Créateur de l'application	Chaîne de caractères	4 caractères max.
CBModification	Date de modification de l'enregistrement	Date	
CBReplication	Etat de la réplication (uniquement utilisé par E_Commerce)	Numérique : Entier long	

Index

Nom	Champs
ILCA_NUM	(LI_No, LCA_Num, LCA_Type)
ILCA_ERREUR	(LI_No, LCA_Erreur, LCA_Num, LCA_Type)

Description de la table F_LUCEECCRITURE

Ecritures Luce rejetées

Structure des champs de la table F_LUCEECCRITURE

Cette table est en lecture seule.

Nom	Signification	Type de données	Domaine de validité
LI_No	Numéro interne	Numérique : Entier long	
LEC_Journal	Journal	Chaîne de caractères	3 caractères max.
LEC_Folio	Numéro de folio	Numérique : Entier	
LEC_Date	Date	Date	
LEC_Jour	Jour	Numérique : Entier	1 à 31
LEC_Piece	Numéro de pièce	Chaîne de caractères	4 caractères max.
LCG_Num	Numéro de compte	Chaîne de caractères	8 caractères max.
LCA_Num	Numéro de section	Chaîne de caractères	6 caractères max.
LEC_Sens	Sens (Débit, crédit)	Numérique : Entier	0 ou 1 0 = Débit 1 = Crédit
LEC_Montant	Montant de l'écriture	Numérique : Double	
LEC_Libelle	Libellé	Chaîne de caractères	35 caractères max.
LEC_Code	Code libellé	Chaîne de caractères	2 caractères max.
LEC_Erreur	Numéro d'erreur	Numérique : Entier	
CBCreateur	Créateur de l'application	Chaîne de caractères	4 caractères max.
CBModification	Date de modification de	Date	

Nom	Signification	Type de données	Domaine de validité
	l'enregistrement		
CBReplication	Etat de la réplication (uniquement utilisé par E_Commerce)	Numérique : Entier long	

Index

Nom	Champs
ILEC_FOLIO	(LI_No, LEC_Journal, LEC_Date, LEC_Folio)
ILEC_ERREUR	(LI_No, LEC_Erreur, LEC_Journal, LEC_Date, LEC_Folio)

Description de la table F_LUCEDOSSIER

Dossiers Luce rejetés.

Structure des champs de la table F_LUCEDOSSIER

Cette table est en lecture seule.

Nom	Signification	Type de données	Domaine de validité
LI_No	Numéro interne	Numérique : Entier long	
LD_Date	Date fin exercice	Date	
LD_RaisonSoc	Raison sociale	Chaîne de caractères	35 caractères max.
LD_Adresse	Adresse	Chaîne de caractères	35 caractères max.
LD_Complement	Complément	Chaîne de caractères	35 caractères max.
LD_CodePostal	Code postal	Chaîne de caractères	9 caractères max.
LD_Ville	Ville	Chaîne de caractères	35 caractères max.
LD_LgCg	Longueur comptes généraux	Numérique : Entier	
LD_Erreur	Numéro d'erreur	Numérique : Entier	
CBCreateur	Créateur de l'application	Chaîne de caractères	4 caractères max.
CBModification	Date de modification de l'enregistrement	Date	
CBReplication	Etat de la réplication (uniquement utilisé par E_Commerce)	Numérique : Entier long	

Index

Nom	Champs
ILD_NO	(LI_No)

Description de la table F_LUCELIBELLE

-Libellés Luce rejetés

Structure des champs de la table F_LUCELIBELLE

Cette table est en lecture seule.

Nom	Signification	Type de données	Domaine de validité
LI_No	Numéro interne	Numérique : Entier long	
LL_Code	Code libellé	Chaîne de caractères	2 caractères max.
LL_Libelle	Libellé	Chaîne de caractères	35 caractères max.

Nom	Signification	Type de données	Domaine de validité
LL_Erreur	Numéro d'erreur	Numérique : Entier	
CBCreateur	Créateur de l'application	Chaîne de caractères	4 caractères max.
CBModification	Date de modification de l'enregistrement	Date	
CBReplication	Etat de la réplication (uniquement utilisé par E_Commerce)	Numérique : Entier long	

Index

Nom	Champs
ILL_CODE	(LI_No, LL_Code)
ILL_ERREUR	(LI_No, LL_Erreur, LL_Code)

Description des jointures entre les tables

Jointures entre les fichiers de la Comptabilité : liaison entre Tiers et Ecritures _____	480
Jointures entre les fichiers de la Comptabilité : liaison entre Budgets et Ecritures _____	481
Jointures entre les fichiers de la Comptabilité : liaison entre Taxes et les autres fichiers _____	482
Jointures entre les fichiers de la Gestion commerciale : liaison avec Lignes de documents _____	483
Jointures entre les fichiers de la Gestion commerciale : liaison avec Articles _____	484
Jointures entre les fichiers de la Gestion commerciale : liaison avec Familles _____	485
Jointures entre les fichiers de la Paie Maestria : liaison avec Salariés _____	486
Jointures entre les fichiers de la Paie Maestria : liaison entre Paramètres et Salariés _____	487
Jointures entre les tables de comptabilité _____	488
Liens de F_COMPTEG (Fichier des Comptes Généraux)	488
Liens de F_COMPTEGNOTE (Fichiers Bloc-Notes des comptes généraux).....	489
Liens de F_COMPTEGBUDGET (Fichier des Budgets des Comptes Généraux).....	490
Liens de F_COMPTEGBUDGETA (Fichier des Budgets analytiques des comptes généraux).....	491
Liens de F_COMPTEA (Fichier des Comptes Analytiques)	492
Liens de F_COMPTEABUDGET (Fichier des Budgets des Comptes Analytiques)	492
Liens de F_COMPTEABUDGETG (Fichier des Budgets Généraux des Comptes Analytiques).....	493
Liens de F_COMPTET (Fichier des Comptes Tiers)	494
Liens de F_COMPTETG (Fichier des Liens entre Comptes Tiers et Généraux).....	495
Liens de F_BANQUET (Fichier des Banques Tiers)	496
Liens de F_REGLEMENTT (Fichier des Règlements Tiers).....	496
Liens de F_TAXE (Fichier des Taux de Taxe)	497

Liens entre F_ETAXE (Fichier des Eléments Taux de Taxe).....	499
Liens de F_JOURNAUX (Fichier des Codes journaux).....	500
Liens de F_EBANQUE (Fichier des Eléments de Banque).....	501
Liens de F_PIECEG (Fichier des Pièces Générales).....	502
Liens de F_PIECEA (Fichier des Pièces Analytiques).....	503
Liens de F_EMODELEG (Eléments modèles de grille).....	505
Liens de F_EMODELER (Eléments modèles de règlement).....	506
Liens de F_MODELEA (Fichier des modèles d'abonnement).....	507
Liens de F_EMODELEA (Fichier des éléments de modèles d'abonnement).....	508
Liens de F_budget (Fichier des postes budgétaires).....	510
Liens de F_EBUDGET (Fichier des Eléments postes budgétaires).....	511
Liens de F_JMOUV (Fichier des mouvements des journaux).....	512
Liens de F_ECRITUREC (Fichier des Ecritures Comptables).....	513
Liens de F_ECRITUREA (Fichier des Ecritures Analytiques).....	514
Liens de F_REGREVISION(Fichier des Registres Révisions).....	516
Liens de F_REGTAXE (Fichier des Registres de Taxes).....	518
Jointures entre les tables de Paie _____	520
Liens de F_TABLELT (Fichier des Eléments du fichier des Tables).....	520
Liens de F_RUBRIQUE (Fichier des Rubriques de Paie).....	520
Liens de F_RUBRIQUEC (Fichier des Rubriques lien cumuls (pour les rubriques Cumuls uniquement)).....	521
Liens de F_PROFILELT (Fichier des Eléments du fichier des Profils de Paie).....	521
Liens de F_ETORGANISME (Fichier des Adresses d'organisme d'un Etablissement).....	521
Liens de F_RISQUE (Fichier des tarifications AT par Etablissement).....	522
Liens de F_SEBANQUE (Fichier des Comptes des Banques de l'Entreprise).....	522
Liens de F_SALARIE (Fichier des Salariés de la Société).....	523
Liens de F_REGLEMENTS (Fichier des Modes de Règlement des Salariés).....	523
Liens de F_ESACHARGE (Fichier des Personnes à Charge).....	524
Liens de F_BANQUES (Fichier des Banques du Salarié).....	524
Liens de F_ADRESSES (Fichier des Adresses du Salarié).....	524
Liens de F_AGENDA (Fichier des Evénements Agenda de la Société).....	525
Liens de F_VARIABLE (Fichier des Variables Salariés de la Société).....	525

Liens de F_POINTAGE (Fichier Pointage Salariés de la Société).....	526
Liens de F_BULLETIN (Fichier Historique de Paie (Bulletins) de la Société).....	526
Liens de F_HISTORIQUE (Fichier Enregistrements des Lignes de Bulletins).....	527
Liens de F_POINTHIST (Fichier Enregistrements des Lignes de Pointage).....	528
Liens de F_SALPROFIL (Fichier des Profils Salariés de la Société).....	528
Liens de F_REGLACOMPTE (Fichier des Acomptes des salariés)	529
Liens de F_REGLBULLETIN (Fichier des Règlements des Salariés (Acompte Régulé et Net à Payer))	530
Jointures entre les tables de gestion commerciale ____	531
Liens de F_ARTCLIENT(FICHIER DES ARTICLES/CLIENTS	531
Liens de F_ARTCOMPTA (Fichier Articles : Passerelle comptable).....	532
Liens de F_ARTFOURNISS (Fichier des Articles Fournisseurs).....	533
Liens de F_ARTGAMME (Fichier détail de la gamme associée à l'article).....	533
Liens de F_ARTGLOS (Fichier Liste des glossaires liés aux articles).....	533
Liens de F_ARTICLE (Fichier Principal des Articles).....	534
Liens de F_ARTSTOCK (Fichier des Stocks des Articles).....	534
Liens de F_TARIFCOND(Tarifcation des différents éléments de conditionnement des articles)	534
Liens de F_CONDITION (Fichier des Conditionnements)	535
Liens de F_DOCENTETE (Fichier des documents de ventes d'achats et de stocks).....	536
Liens de F_FAMTARIF (Fichier catégorie tarifaire de la famille).....	536
Liens de F_FAMCLIENT (Fichier Liste des tarifs par client d'une famille)	537
Liens de F_FAMFOURNISS (Liste des fournisseurs d'une famille).....	537
Liens de F_GAMSTOCK (Fichier Détail des stocks par élément de gamme).....	538
Liens de F_LOTSERIE (Fichier des lots pour les suivis sérialisés et par lot)	539
Liens de F_LOTFIFO (Fichier des lots pour les suivis FIFO ou LIFO)	540
Liens de F_DOCLIGNE (Fichier des lignes de documents)	541

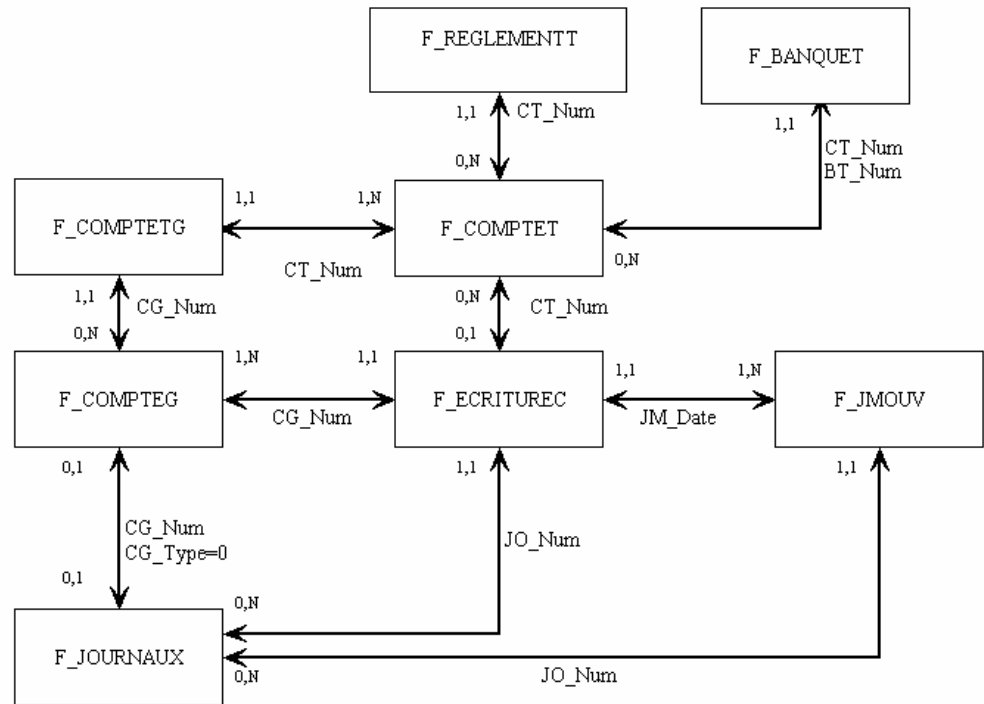
Liens de F_LIVRAISON (Lieu de livraison Client)	543
Liens de F_NOMENCLAT (Fichier Liste de la nomenclature des articles).....	543
Liens de F_DOCREGL (Fichier des acomptes et des échéances de documents)	543
Liens de F_REPCOM (Fichier Commissionnement des représentants (liste de tarifs))	544
Liens de F_TARIFGAM (Fichier Tarification des différents éléments de la gamme des articles).....	545
Liens de F_TARIF (Fichier des Tarifs ou barèmes exceptionnels).....	545
Liens de F_FAMTARIFQTE (Tarification d'une famille suivant les quantités vendues)	546
Liens de F_TARIFQTE (Tarification d'un article suivant les quantités vendues (remise))	546
Liens de F_TARIFREMISE (Fichier des Remises associées à un tarif/barème)	546
Liens de F_TARIFSELECT (Fichier Sélection des articles, familles, clients et catégories de clients associés à un barème).....	547
Liens de F_CREGLEMENT (Fichier des règlements).....	547
Liens de F_REGLECH (Fichier des liens entre règlements et échéances)	548
Liens de F_Abonnement (Fichier des Abonnements)	548
Liens de F_ABOPeriod (Fichier des historiques)	548
Liens de F_ABOENTETE (Fichier des Entêtes d'abonnement) ...	549
Liens de F_ABOLIGNE (Fichier des lignes d'abonnement)	550
Liens de F_ABOREGLEMENT(Fichier des règlements abonnement).....	550

Introduction

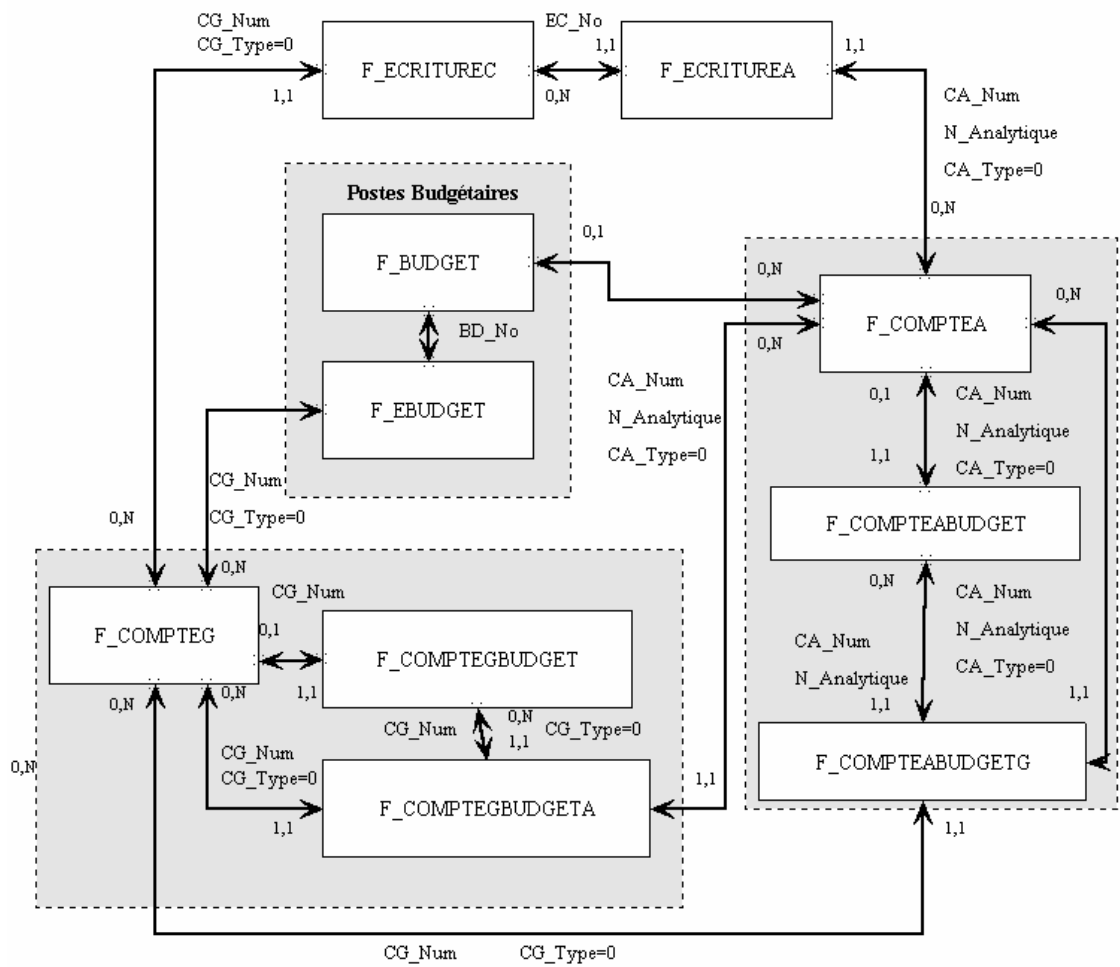
Nous abordons dans cette partie les différentes relations existant entre les éléments des fichiers des applications : Comptabilité, Gestion Commerciale et Paie.

Les jointures sont d'abord visualisées graphiquement pour une compréhension globale de la base et plus en détail avec les critères spécifiques à chaque jointure. Pour chaque table nous vous donnons les liens possibles entre celle-ci et les autres. Une jointure entre deux champs de deux tables est possible lorsque leur type de données est identique.

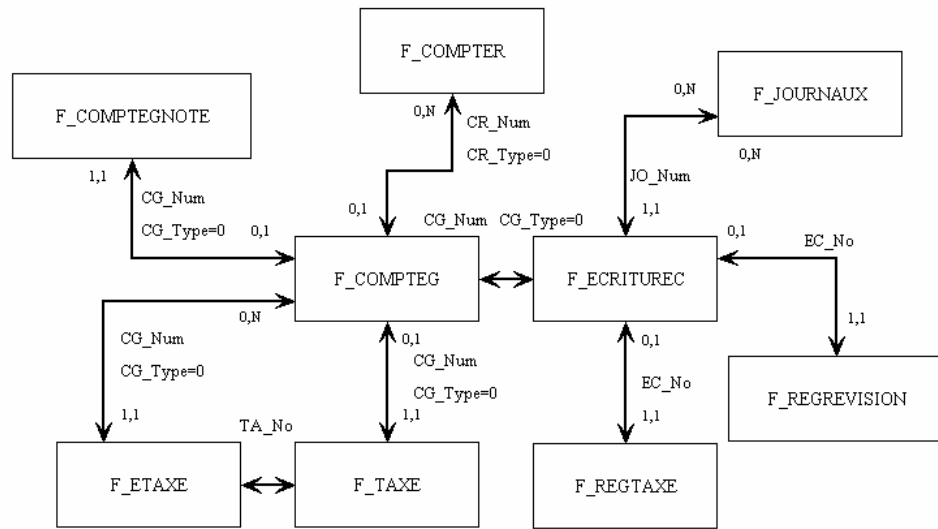
Jointures entre les fichiers de la Comptabilité : liaison entre Tiers et Ecritures



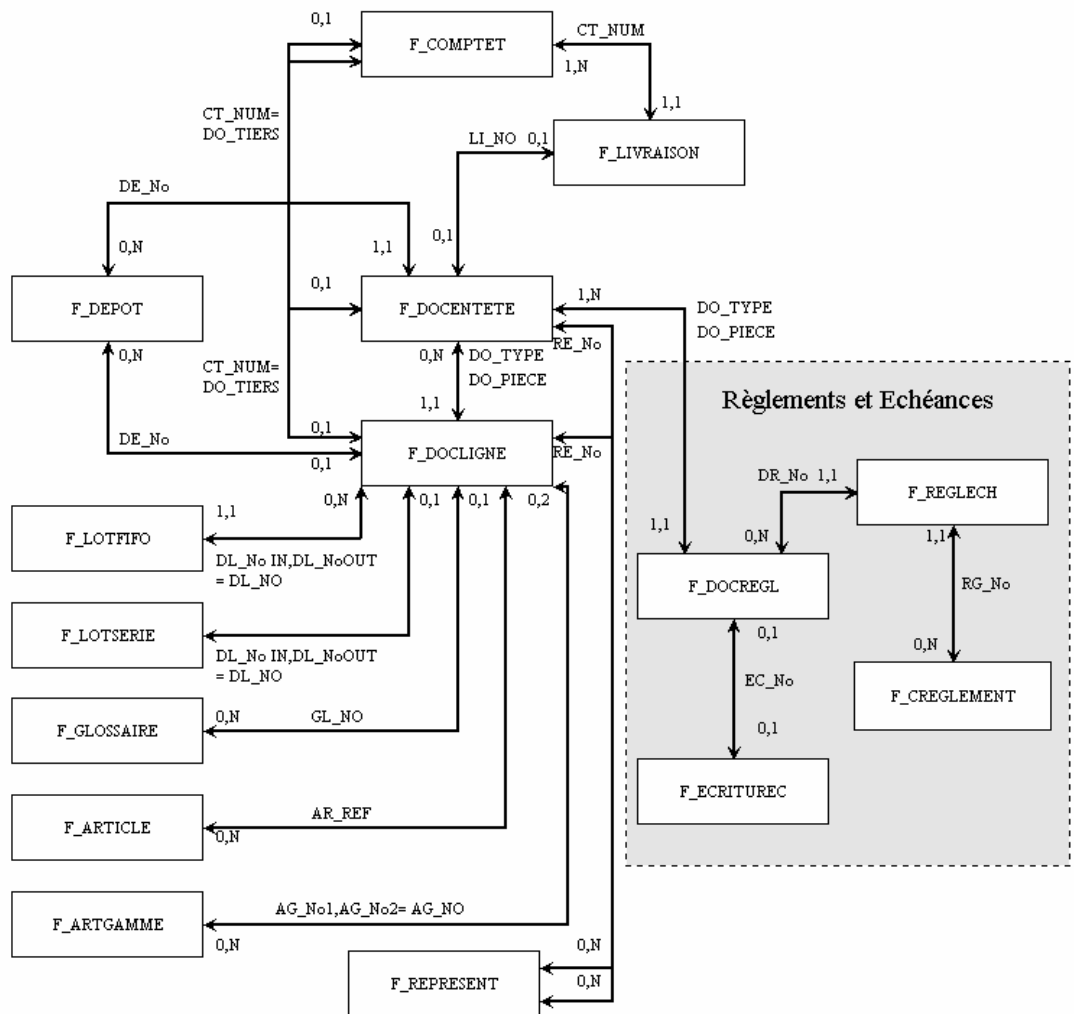
Jointures entre les fichiers de la Comptabilité : liaison entre Budgets et Ecritures



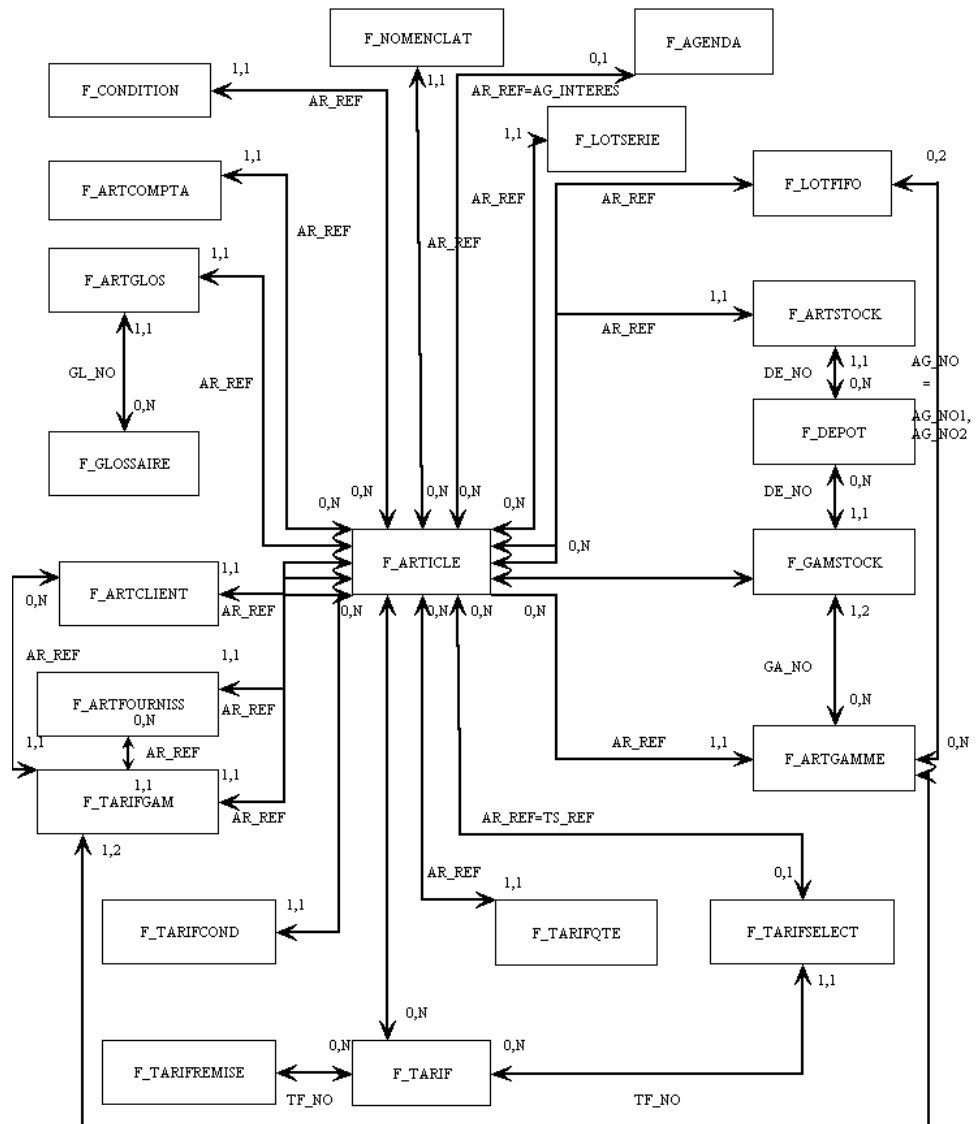
Jointures entre les fichiers de la Comptabilité : liaison entre Taxes et les autres fichiers



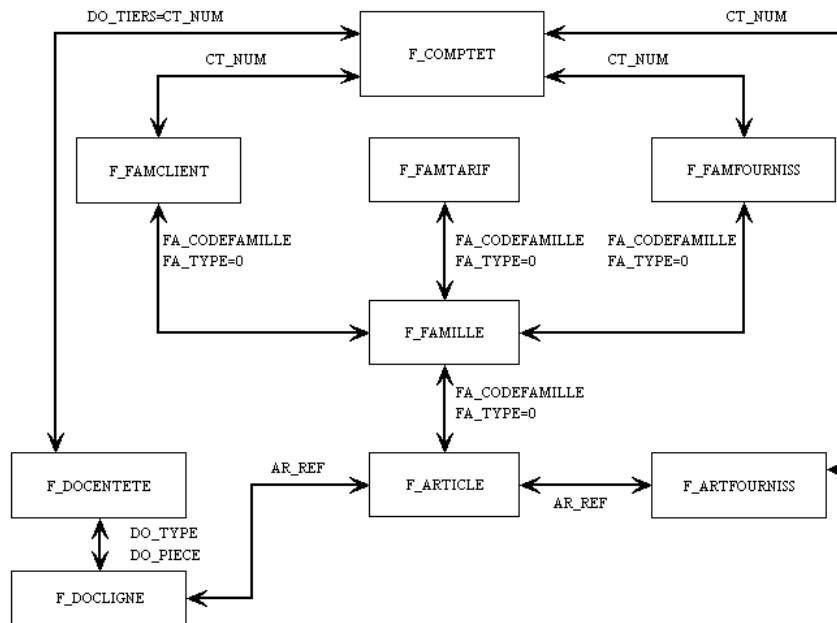
Jointures entre les fichiers de la Gestion commerciale : liaison avec Lignes de documents



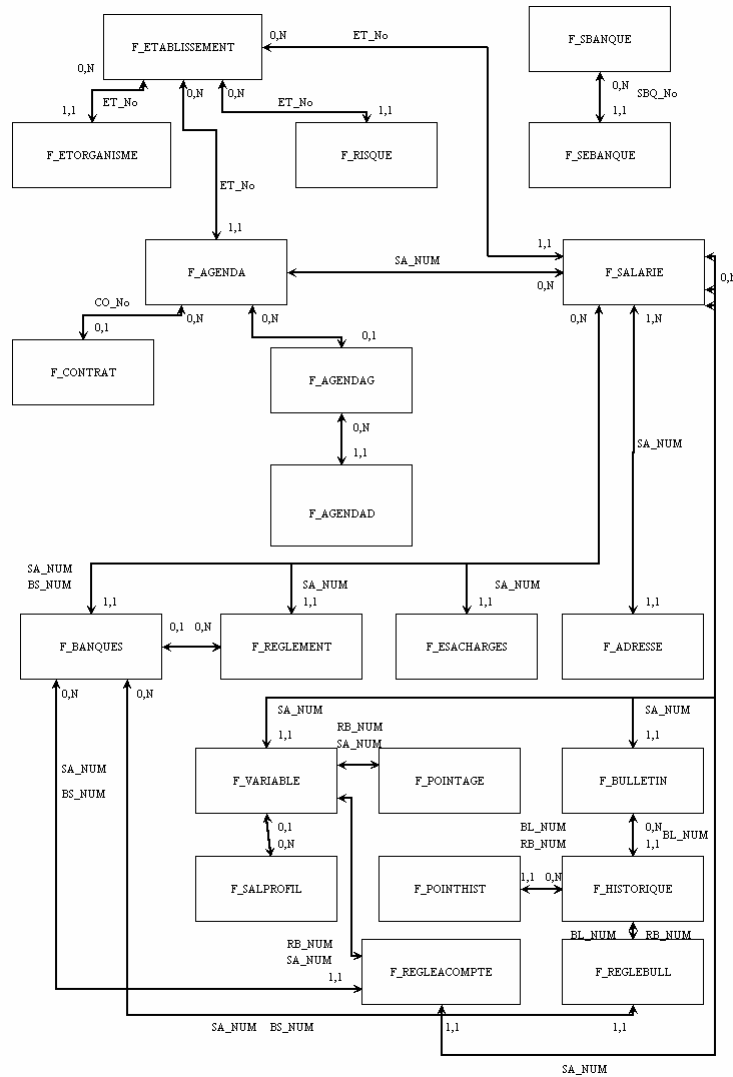
Jointures entre les fichiers de la Gestion commerciale : liaison avec Articles



Jointures entre les fichiers de la Gestion commerciale : liaison avec Familles



Jointures entre les fichiers de la Paie Maestria : liaison entre Paramètres et Salariés



Jointures entre les tables de comptabilité

Liens de F_COMPTEG (Fichier des Comptes Généraux)

avec F_COMPTEGNOTE (Fichier Bloc-Notes des Comptes Généraux)

Si F_COMPTEG.CG_TYPE (Type de Compte) = 0 (Type détail) Alors

F_COMPTEGNOTE.CG_NUM = F_COMPTEG.CG_NUM

(Lien : numéro de compte général)

avec F_COMPTEGBUDGET (Fichier Budgets des Comptes Généraux)

Si F_COMPTEG.CG_TYPE (Type de Compte) = 0 (Type détail) Alors

F_COMPTEGBUDGET.CG_NUM = F_COMPTEG.CG_NUM

(Lien : numéro de compte général)

avec F_TAXE (Fichier des Taux de Taxe)

Si F_COMPTEG.CG_Type (Type de Compte) = 0 (Type détail) Alors

F_TAXE.CG_Num = F_COMPTEG.CG_Num)

(Lien : numéro de compte général)

avec F_COMPTER (Fichier des Comptes Reportings)

Si F_COMPTEG.CR_Num (Numéro de compte reporting) est différent de vide Alors

F_COMPTER.CR_Num = F_COMPTEG.CR_Num avec CR_Type = 0 (Type détail)

(Lien : numéro de compte général)

Liens de F_COMPTEGNOTE (Fichiers Bloc-Notes des comptes généraux)

avec F_COMPTEG (Fichier des Comptes Généraux)

F_COMPTEG.CG_Num = F_COMPTEGNOTE.CG_Num avec CG_Type = 0 (Type détail)
(Lien : numéro de compte général)

avec F_COMPTEGBUDGET (Fichier des Budgets des comptes généraux)

F_COMPTEGBUDGET.CG_Num = F_COMPTEGNOTE.CG_Num
(Lien : numéro de compte général)

avec F_TAXE (Fichier des Taux de Taxe)

F_TAXE.CG_Num = F_COMPTEGNOTE.CG_Num)
(Lien : numéro de compte général)

avec F_COMPTER (Fichier des Comptes Reportings)

(on passe par l'intermédiaire de F_COMPTEG (Fichier des Comptes Généraux))

F_COMPTEG.CG_Num = F_COMPTEGNOTE.CG_Num avec CG_Type = 0 (Type détail)

Si F_COMPTEG.CR_Num est différent de Vide

F_COMPTER.CR_Num = F_COMPTEG.CR_Num avec CR_Type = 0 (Type détail)

(Lien : numéro de compte reporting)

Liens de F_COMPTEGBUDGET (Fichier des Budgets des Comptes Généraux)

avec F_COMPTEG (Fichier des Comptes Généraux)

F_COMPTEG.CG_Num = F_COMPTEGBUDGET.CG_Num avec CG_Type = 0 (Type détail)
(Lien : numéro de compte général)

avec F_COMPTEGNOTE (Fichier des Bloc-Notes des Comptes généraux)

F_COMPTEGNOTE.CG_Num = F_COMPTEGBUDGET.CG_Num
(Lien : numéro de compte général)

avec F_TAXE (Fichier des Taux de Taxe)

F_TAXE.CG_Num = F_COMPTEGBUDGET.CG_Num)
(Lien : numéro de compte général)

avec F_COMPTER (Fichier des Comptes Reportings)

(on passe par l'intermédiaire des Comptes généraux)

F_COMPTEG.CG_Num = F_COMPTEGBUDGET.CG_Num avec CG_Type = 0 (Type détail)
(Lien : numéro de compte général)

Si F_COMPTEG.CR_Num est différent de vide

F_COMPTER.CR_Num = F_COMPTEG.CR_Num avec CR_Type = 0 (Type détail)

(Lien : numéro de compte reporting)

Liens de F_COMPTEGBUDGETA (Fichier des Budgets analytiques des comptes généraux)

AVEC F_COMPTEG (Fichier des Comptes généraux)

F_COMPTEG.CG_Num = F_COMPTEGBUDGETA.CG_Num avec CG_Type = 0 (Type détail)
(Lien : numéro de compte général)

AVEC F_COMPTEA (Fichier des Comptes Analytiques)

F_COMPTEA.N_Analytique = F_COMPTEGBUDGETA.N_Analytique ET
CA_Num = F_COMPTEGBUDGETA.CA_Num, CA_Type = 0 (Type détail)
(lien : N_Analytique : Numéro Analytique ; CA_Num : Numéro de Compte Analytique)

AVEC F_COMPTEGNOTE (Fichier des Bloc-notes des comptes généraux)

F_COMPTEGNOTE(CG_Num = F_COMPTEGBUDGETA.CG_Num)
(Lien : numéro de compte général)

AVEC F_COMPTEGBUDGET(Fichier des Budgets des comptes généraux)

F_COMPTEGBUDGET(CG_Num = F_COMPTEGBUDGETA.CG_Num)
(Lien : numéro de compte général)

AVEC F_TAXE (Fichier des Taux de taxe)

F_TAXE(CG_Num = F_COMPTEGBUDGETA.CG_Num)
(Lien : numéro de compte général)

AVEC F_COMPTER (Fichier des Comptes Reportings)

(On passe par l'intermédiaire des Comptes Généraux)

F_COMPTEG(CG_Num = F_COMPTEGBUDGETA.CG_Num, CG_Type = 0 (Type détail))
(Lien : numéro de compte général)

Si F_COMPTEG.CR_Num n'est pas Vide

F_COMPTER(CR_Num = F_COMPTEG.CR_Num, CR_Type = 0 (Type détail))
(Lien : numéro de compte reporting)

AVEC F_COMPTEABUDGET (Fichier des Budgets des Comptes Analytiques)

F_COMPTEABUDGET(N_Analytique = F_COMPTEGBUDGETA.N_Analytique ET
CA_Num = F_COMPTEGBUDGETA.CA_Num)
(N_Analytique : Numéro Analytique ; CA_Num : Numéro de Compte Analytique)

Liens de F_COMPTEA (Fichier des Comptes Analytiques)

AVEC F_COMPTEABUDGET(Fichier des Budgets des Comptes Analytiques)

Si F_COMPTEA.CA_Type (Type) = 0 (Type détail)

F_COMPTEABUDGET(N_Analytique = F_COMPTEA.N_Analytique, CA_Num =
F_COMPTEA.CA_Num)

(N_Analytique : Numéro Analytique ; CA_Num : Numéro de Compte Analytique)

Liens de F_COMPTEABUDGET (Fichier des Budgets des Comptes Analytiques)

AVEC F_COMPTEA (Fichier des Comptes Analytiques)

F_COMPTEA(N_Analytique = F_COMPTEABUDGET.N_Analytique ET
CA_Num = F_COMPTEABUDGET.CA_Num, CA_Type =0 (Type détail))

(N_Analytique : Numéro Analytique ; CA_Num : Numéro de Compte Analytique)

Liens de F_COMPTEABUDGETG (Fichier des Budgets Généraux des Comptes Analytiques)

AVEC F_COMPTEA (Fichier des Comptes Analytiques)

F_COMPTEA(N_Analytique = F_COMPTEABUDGETG.N_Analytique ET CA_Num = F_COMPTEABUDGETG.CA_Num, CA_Type = 0 (Type détail))
(N_Analytique : Numéro analytique ; CA_Num : Numéro de Compte Analytique)

AVEC F_COMPTEG (Fichier des Comptes Généraux)

F_COMPTEG(CG_Num = F_COMPTEABUDGETG.CG_Num, CG_Type = 0 (Type détail))
(Lien : numéro de compte général)

AVEC F_COMPTEABUDGET (Budgets des Comptes Analytiques)

F_COMPTEABUDGET(N_Analytique = F_COMPTEABUDGETG.N_Analytique, CA_Num = F_COMPTEABUDGETG.CA_Num)
(N_Analytique : Numéro analytique ; CA_Num : Numéro de Compte Analytique)

AVEC F_COMPTEGNOTE (Fichier des Bloc-notes des Comptes Généraux)

F_COMPTEGNOTE(CG_Num = F_COMPTEABUDGETG.CG_Num)
(Lien : numéro de compte général)

AVEC F_COMPTEGBUDGET (Fichier Budget des Comptes Généraux)

F_COMPTEGBUDGET(CG_Num = F_COMPTEABUDGETG.CG_Num)
(Lien : numéro de compte général)

AVEC F_TAXE (Fichier des Taux de Taxe)

F_TAXE(CG_Num = F_COMPTEABUDGETG.CG_Num)
(Lien : numéro de compte général)

AVEC F_COMPTER (Fichier des Comptes Reportings)

(on passe par l'intermédiaire des comptes généraux)

F_COMPTEG(CG_Num = F_COMPTEABUDGETG.CG_Num, CG_Type = 0 (Type détail))

Si F_COMPTEG.CR_Num n'est pas Vide

F_COMPTER(CR_Num = F_COMPTEG.CR_Num, CR_Type = 0 (Type détail))

(Lien : numéro de compte reporting)

Liens de F_COMPTET (Fichier des Comptes Tiers)

AVEC F_COMPTEG (Fichier des Comptes Généraux)

F_COMPTEG(CG_Num = F_COMPTET.CG_NumPrinc, CG_Type = 0 (Type détail))

AVEC F_BANQUET (Fichier des Banques Tiers)

F_BANQUET(CT_Num = F_COMPTET.CT_Num ET BT_Num = F_COMPTET.BT_Num)
(CT_Num : numéro des comptes Tiers ; BT_Num : numéro de Banques Tiers)

AVEC F_COMPTEGNOTE (Fichier des Bloc-notes des Comptes Généraux)

F_COMPTEGNOTE(CG_Num = F_COMPTET.CG_NumPrinc)
(CG_Num : Numéro de Compte Général ; CG_NumPrinc : Numéro de Compte Général Principal)

AVEC F_COMPTEGBUDGET (Fichier Budgets des Comptes Généraux)

F_COMPTEGBUDGET(CG_Num = F_COMPTET.CG_NumPrinc)
(CG_Num : Numéro de Compte Général ; CG_NumPrinc : Numéro de Compte Général Principal)

AVEC F_TAXE (Fichier des Taux de Taxe)

F_TAXE(CG_Num = F_COMPTET.CG_NumPrinc)
(CG_Num : Numéro de Compte Général ; CG_NumPrinc : Numéro de Compte Général Principal)

AVEC F_COMPTER (Fichier des Comptes Reportings)

(on passe par l'intermédiaire des Comptes Généraux)

F_COMPTEG(CG_Num = F_COMPTET.CG_NumPrinc, CG_Type = 0 (Type détail))

Si F_COMPTEG.CR_Num n'est pas Vide

F_COMPTER(CR_Num = F_COMPTEG.CR_Num, CR_Type = 0 (Type détail))

(Lien : numéro de compte reporting)

Liens de F_COMPTETG (Fichier des Liens entre Comptes Tiers et Généraux)

AVEC F_COMPTET (Fichier des Comptes Tiers)

F_COMPTET(CT_Num = F_COMPTETG.CT_Num)
(Lien : numéro de compte Tiers)

AVEC F_COMPTEG (Fichier des Comptes Généraux)

F_COMPTEG(CG_Num = F_COMPTETG.CG_Num, CG_Type = 0 (Type détail))
(Lien : numéro de compte général)

AVEC F_BANQUET (Fichier des Banques Tiers)

(on passe par l'intermédiaire des Comptes Tiers)

F_COMPTET(CT_Num = F_COMPTETG.CT_Num)

F_BANQUET(CT_Num = F_COMPTET.CT_Num ET BT_Num = F_COMPTET.BT_Num)
(CT_Num : Numéro de Compte Tiers ; BT_Num : Numéro de Banque)

AVEC F_COMPTEGNOTE (Fichier des Bloc-notes des Comptes Généraux)

F_COMPTEGNOTE(CG_Num = F_COMPTETG.CG_Num)
(Lien : numéro de compte général)

AVEC F_COMPTEGBUDGET (Fichier Budgets des Comptes Généraux)

F_COMPTEGBUDGET(CG_Num = F_COMPTETG.CG_Num)
(Lien : numéro de compte général)

AVEC F_TAXE (Fichier des Taux de Taxe)

F_TAXE(CG_Num = F_COMPTETG.CG_Num)
(Lien : numéro de compte général)

AVEC F_COMPTER (Fichier des Comptes Reportings)

(on passe par l'intermédiaire des Comptes Généraux)

F_COMPTEG(CG_Num = F_COMPTETG.CG_Num, CG_Type = 0 (Type détail))

Si F_COMPTEG.CR_Num n'est pas Vide

F_COMPTER(CR_Num = F_COMPTEG.CR_Num, CR_Type = 0 (Type détail))
(Lien : numéro de compte reporting)

Liens de F_BANQUET (Fichier des Banques Tiers)

AVEC F_COMPTET (Fichier des Comptes Tiers)

F_COMPTET(CT_Num = F_BANQUET.CT_Num)
(Lien : numéro de compte Tiers)

AVEC F_COMPTEG (Fichier des Comptes Généraux)

(on passe par l'intermédiaire des Comptes Tiers)

F_COMPTET(CT_Num = F_BANQUET.CT_Num)

F_COMPTEG(CG_Num = F_COMPTET.CG_NumPrinc, CG_Type = 0 (Type détail))
(CT_Num : Numéro de Comptes Tiers ; CG_Num : Numéro de Compte Général ; CG_NumPrinc :
Numéro de Compte Général Principal)

AVEC F_COMPTEGNOTE (Fichier des Bloc-notes des Comptes Généraux)

(on passe par l'intermédiaire des Comptes Tiers)

F_COMPTET(CT_Num = F_BANQUET.CT_Num)

F_COMPTEGNOTE(CG_Num = F_COMPTET.CG_NumPrinc)
(CT_Num : Numéro de Comptes Tiers ; CG_Num : Numéro de Compte Général ; CG_NumPrinc :
Numéro de Compte Général Principal)

AVEC F_COMPTEGBUDGET (Fichier Budgets des Comptes Généraux)

(on passe par l'intermédiaire des Comptes Tiers)

F_COMPTET(CT_Num = F_BANQUET.CT_Num)

F_COMPTEGBUDGET(CG_Num = F_COMPTET.CG_NumPrinc)
(CT_Num : Numéro de Comptes Tiers ; CG_Num : Numéro de Compte Général ; CG_NumPrinc :
Numéro de Compte Général Principal)

AVEC F_TAXE (Fichier des Taux de Taxe)

(on passe par l'intermédiaire des Comptes Tiers)

F_COMPTET(CT_Num = F_BANQUET.CT_Num)

F_TAXE(CG_Num = F_COMPTET.CG_NumPrinc)
(CT_Num : Numéro de Comptes Tiers ; CG_Num : Numéro de Compte Général ; CG_NumPrinc :
Numéro de Compte Général Principal)

AVEC F_COMPTER (Fichier des Comptes Reportings)

(on passe par l'intermédiaire des Comptes Tiers et des Comptes Généraux)

F_COMPTET(CT_Num = F_BANQUET.CT_Num)

F_COMPTEG(CG_Num = F_COMPTET.CG_NumPrinc, CG_Type = 0 (Type détail))

Si F_COMPTEG.CR_Num n'est pas vide

F_COMPTER(CR_Num = F_COMPTEG.CR_Num, CR_Type = 0 (Type détail))

Liens de F_REGLEMENTT (Fichier des Règlements Tiers)

AVEC F_COMPTET (Fichier des Comptes Tiers)

F_COMPTET(CT_Num = F_REGLEMENTT.CT_Num)
(Lien : numéro de compte Tiers)

AVEC F_BANQUET (Fichier des Banques Tiers)

(on passe par l'intermédiaire des Comptes Tiers)

F_COMPTET(CT_Num = F_REGLEMENTT.CT_Num)

F_BANQUET(CT_Num = F_COMPTET.CT_Num ET BT_Num = F_COMPTET.BT_Num)
(CT_Num : Numéro de Comptes Tiers ; BT_Num : Numéro de Banques Tiers)

AVEC F_COMPTEG (Fichier des Comptes Généraux)

(on passe par l'intermédiaire des Comptes Tiers)

F_COMPTET(CT_Num = F_REGLEMENTT.CT_Num)

F_COMPTEG(CG_Num = F_COMPTET.CG_NumPrinc, CG_Type = 0 (Type détail))
(CT_Num : Numéro de Comptes Tiers ; BT_Num : Numéro de Banques Tiers ; CG_NumPrinc :
Numéro de Compte Général Principal)

AVEC F_COMPTEGNOTE (Fichier des Bloc-notes des Comptes Généraux)

(on passe par l'intermédiaire des Comptes Tiers)

F_COMPTET(CT_Num = F_REGLEMENTT.CT_Num)

F_COMPTEGNOTE(CG_Num = F_COMPTET.CG_NumPrinc)
(CT_Num : Numéro de Comptes Tiers ; BT_Num : Numéro de Banques Tiers ; CG_NumPrinc :
Numéro de Compte Général Principal)

AVEC F_COMPTEGBUDGET (Fichier Budgets des Comptes Généraux)

(on passe par l'intermédiaire des Comptes Tiers)

F_COMPTET(CT_Num = F_REGLEMENTT.CT_Num)

F_COMPTEGBUDGET(CG_Num = F_COMPTET.CG_NumPrinc)
(CT_Num : Numéro de Comptes Tiers ; BT_Num : Numéro de Banques Tiers ; CG_NumPrinc :
Numéro de Compte Général Principal)

AVEC F_TAXE (Fichier des Taux de Taxe)

(on passe par l'intermédiaire des Comptes Tiers)

F_COMPTET(CT_Num = F_REGLEMENTT.CT_Num)

F_TAXE(CG_Num = F_COMPTET.CG_NumPrinc)
(CT_Num : Numéro de Comptes Tiers ; BT_Num : Numéro de Banques Tiers ; CG_NumPrinc :
Numéro de Compte Général Principal)

AVEC F_COMPTER (Fichier des Comptes Reportings)

(on passe par l'intermédiaire des Comptes Tiers et des Comptes Généraux)

F_COMPTET(CT_Num = F_REGLEMENTT.CT_Num)

F_COMPTEG(CG_Num = F_COMPTET.CG_NumPrinc, CG_Type = 0 (Type détail))

Si F_COMPTEG.CR_Num n'est pas Vide

F_COMPTER(CR_Num = F_COMPTEG.CR_Num, CR_Type = 0 (Type détail))

(CT_Num : Numéro de Comptes Tiers ; RT_Num : Numéro de Compte Reporting ;
CG_NumPrinc : Numéro de Compte Général Principal)

Liens de F_TAXE (Fichier des Taux de Taxe)

AVEC F_COMPTEG (Fichier des Comptes Généraux)

F_COMPTEG(CG_Num = F_TAXE.CG_Num, CG_Type = 0 (Type détail))
(Lien : numéro de compte général)

AVEC F_COMPTEGNOTE (Fichier des Bloc-notes des Comptes Généraux)

F_COMPTEGNOTE(CG_Num = F_TAXE.CG_Num)
(Lien : numéro de compte général)

AVEC F_COMPTEGBUDGET (Fichier Budgets des Comptes Généraux)

F_COMPTEGBUDGET(CG_Num = F_TAXE.CG_Num)

(Lien : numéro de compte général)

AVEC F_COMPTER (Fichier des Comptes Reportings)

(on passe par l'intermédiaire des Comptes Généraux)

F_COMPTEG(CG_Num = F_TAXE.CG_Num, CG_Type = 0 (Type détail))

Si F_COMPTEG.CR_Num n'est pas vide

F_COMPTER(CR_Num = F_COMPTEG.CR_Num, CR_Type = 0 (Type détail))

(CR_Num : Numéro de Compte Reporting)

Liens entre F_ETAXE (Fichier des Eléments Taux de Taxe)

AVEC F_TAXE (Fichier des Taux de Taxe)

F_TAXE(TA_No = F_ETAXE.TA_No)
(Lien : numéro interne)

AVEC F_COMPTEG (Fichier des Comptes Généraux)

F_COMPTEG(CG_Num = F_ETAXE.CG_Num, CG_Type = 0 (Type détail))
(Lien : numéro de compte général)

AVEC F_COMPTEGNOTE (Fichier des Bloc-notes des Comptes Généraux)

F_COMPTEGNOTE(CG_Num = F_ETAXE.CG_Num)
(Lien : numéro de compte général)

AVEC F_COMPTEGBUDGET (Fichier Budgets des Comptes Généraux)

F_COMPTEGBUDGET(CG_Num = F_ETAXE.CG_Num)
(Lien : numéro de compte général)

AVEC F_COMPTER (Fichier des Comptes Reportings)

(on passe par l'intermédiaire des Comptes Généraux)

F_COMPTEG(CG_Num = F_ETAXE.CG_Num, CG_Type = 0 (Type détail))

Si F_COMPTEG.CR_Num n'est pas vide

F_COMPTER(CR_Num = F_COMPTEG.CR_Num, CR_Type = 0 (Type détail))
(CR_Num : Numéro de Compte Reporting)

Liens de F_JOURNAUX (Fichier des Codes journaux)

AVEC F_COMPTEG (Fichier des Comptes Généraux)

F_COMPTEG(CG_Num = F_JOURNAUX.CG_Num, CG_Type = 0 (Type détail))
(Lien : numéro de compte général)

AVEC F_COMPTEGNOTE (Fichier des Bloc-notes des Comptes Généraux)

F_COMPTEGNOTE(CG_Num = F_JOURNAUX.CG_Num)
(Lien : numéro de compte général)

AVEC F_COMPTEGBUDGET (Fichier Budgets des Comptes Généraux)

F_COMPTEGBUDGET(CG_Num = F_JOURNAUX.CG_Num)
(Lien : numéro de compte général)

AVEC F_TAXE (Fichier des Taux de Taxe)

F_TAXE(CG_Num = F_JOURNAUX.CG_Num)
(Lien : numéro de compte général)

AVEC F_COMPTER (Fichier des Comptes Reportings)

(on passe par l'intermédiaire des Comptes Généraux)

F_COMPTEG(CG_Num = F_JOURNAUX.CG_Num, CG_Type = 0 (Type détail))

Si F_COMPTEG.CR_Num n'est pas vide

F_COMPTER(CR_Num = F_COMPTEG.CR_Num, CR_Type = 0 (Type détail))
(CR_Num : Numéro de Compte Reporting)

Liens de F_EBANQUE (Fichier des Eléments de Banque)

AVEC F_BANQUE (Fichier des Banques)

F_BANQUE(BQ_No = F_EBANQUE.BQ_No)
(Lien : numéro interne de Banque)

AVEC F_JOURNAUX (Fichier des Codes Journaux)

F_JOURNAUX(JO_Num = F_EBANQUE.JO_Num)
(Lien : Codes Journaux)

AVEC F_COMPTEG (Fichier des Comptes Généraux)

(on passe par l'intermédiaire des Codes Journaux)

F_JOURNAUX(JO_Num = F_EBANQUE.JO_Num)
F_COMPTEG(CG_Num = F_JOURNAUX.CG_Num, CG_Type = 0 (Type détail))
(JO_Num : Code Journal) ; CG_Num : Numéro de Compte Général)

AVEC F_COMPTEGNOTE (Fichier des Bloc-notes des Comptes Généraux)

(on passe par l'intermédiaire des Codes Journaux)

F_JOURNAUX(JO_Num = F_EBANQUE.JO_Num)
F_COMPTEGNOTE(CG_Num = F_JOURNAUX.CG_Num)
(JO_Num : Code Journal ; CG_Num : Numéro de Compte Général)

AVEC F_COMPTEGBUDGET (Fichier Budgets des Comptes Généraux)

(on passe par l'intermédiaire des Codes Journaux)

F_JOURNAUX(JO_Num = F_EBANQUE.JO_Num)
F_COMPTEGBUDGET(CG_Num = F_JOURNAUX.CG_Num)
(JO_Num : Code Journal ; CG_Num : Numéro de Compte Général)

AVEC F_TAXE (Fichier des Taux de Taxe)

(on passe par l'intermédiaire des Codes Journaux)

F_JOURNAUX(JO_Num = F_EBANQUE.JO_Num)
F_TAXE(CG_Num = F_JOURNAUX.CG_Num)
(JO_Num : Code Journal ; CG_Num : Numéro de Compte Général)

AVEC F_COMPTER (Fichier des Comptes Reportings)

(on passe par l'intermédiaire des Codes Journaux)

F_JOURNAUX(JO_Num = F_EBANQUE.JO_Num)
F_COMPTEG(CG_Num = F_JOURNAUX.CG_Num, CG_Type = 0 (Type détail))
Si F_COMPTEG.CR_Num n'est pas Vide

F_COMPTER(CR_Num = F_COMPTEG.CR_Num, CR_Type = 0 (Type détail))
(JO_Num : Code Journal ; CG_Num : Numéro de Compte Général ; CR_Num : Numéro de
Compte Reporting)

Liens de F_PIECEG (Fichier des Pièces Générales)

AVEC F_PIECE (Fichier des Pièces)

F_PIECE(PI_No = F_PIECEG.PI_No)
(Lien : numéro interne de Pièces)

AVEC F_COMPTEG (Fichier des Comptes Généraux)

F_COMPTEG(CG_Num = F_PIECEG.CG_Num, CG_Type = 0 (Type détail))
(Lien : numéro de compte général)

AVEC F_COMPTEGNOTE (Fichier des Bloc-notes des Comptes Généraux)

F_COMPTEGNOTE(CG_Num = F_PIECEG.CG_Num)
(Lien : numéro de comptes Général)

AVEC F_COMPTEGBUDGET (Fichier Budgets des Comptes Généraux)

F_COMPTEGBUDGET(CG_Num = F_PIECEG.CG_Num)
(Lien : numéro de comptes Général)

AVEC F_TAXE (Fichier des Taux de Taxe)

F_TAXE(CG_Num = F_PIECEG.CG_Num)
(Lien : numéro de comptes Général)

AVEC F_COMPTER (Fichier des Comptes Reportings)

(on passe par l'intermédiaire des Comptes Généraux)

F_COMPTEG(CG_Num = F_PIECEG.CG_Num, CG_Type = 0 (Type détail))

Si F_COMPTEG.CR_Num n'est pas Vide

F_COMPTER(CR_Num = F_COMPTEG.CR_Num, CR_Type = 0 (Type détail))
(CR_Num : Numéro de Compte Reporting)

Liens de F_PIECEA (Fichier des Pièces Analytiques)

AVEC F_PIECEG (Fichier des Pièces générales)

F_PIECEG(PI_No = F_PIECEA.PI_No ET PG_Ligne = F_PIECEA.PG_Ligne)
(Lien : numéro interne de Pièce et numéro de ligne générale)

AVEC F_PIECE (Fichier des Pièces)

F_PIECE(PI_No = F_PIECEA.PI_No)
(Lien : numéro interne de Pièce)

AVEC F_COMPTEA (Fichier des Comptes Analytiques)

F_COMPTEA(N_Analytique = F_PIECEA.N_Analytique ET CA_Num = F_PIECEA.CA_Num,
CA_Type = 0 (Type détail))
(Lien : numéro analytique et numéro de compte analytique)

AVEC F_COMPTEG (Fichier des Comptes Généraux)

(on passe par l'intermédiaire des pièces générales)

F_PIECEG(PI_No = F_PIECEA.PI_No, PG_Ligne = F_PIECEA.PG_Ligne)

F_COMPTEG(CG_Num = F_PIECEG.CG_Num, CG_Type = 0 (Type détail))

(PI_No : numéro interne de pièce ; PG_Ligne : numéro ligne générale ; Cg_Num : numéro de compte général)

AVEC F_COMPTEABUDGET (Fichier des Budgets des Comptes Analytiques)

F_COMPTEABUDGET(N_Analytique = F_PIECEA.N_Analytique Et CA_Num =
F_PIECEA.CA_Num)

(Lien : numéro analytique et numéro de compte analytique)

AVEC F_COMPTEGNOTE (Fichier des Bloc-notes des Comptes Généraux)

(on passe par l'intermédiaire des Pièces Générales)

F_PIECEG(PI_No = F_PIECEA.PI_No ET PG_Ligne = F_PIECEA.PG_Ligne)

F_COMPTEGNOTE(CG_Num = F_PIECEG.CG_Num)

(PI_No : numéro interne de pièce ; PG_Ligne : numéro ligne générale ; CG_Num : numéro de compte général)

AVEC F_COMPTEGBUDGET (Fichier Budgets des Comptes Généraux)

(on passe par l'intermédiaire des Pièces Générales)

F_PIECEG(PI_No = F_PIECEA.PI_No ET PG_Ligne = F_PIECEA.PG_Ligne)

F_COMPTEGBUDGET(CG_Num = F_PIECEG.CG_Num)

(PI_No : numéro interne de pièce ; PG_Ligne : numéro ligne générale ; CG_Num : numéro de compte général)

AVEC F_TAXE (Fichier des Taux de Taxe)

(on passe par l'intermédiaire des Pièces Générales)

F_PIECEG(PI_No = F_PIECEA.PI_No, PG_Ligne = F_PIECEA.PG_Ligne)

F_TAXE(CG_Num = F_PIECEG.CG_Num)

(PI_No : numéro interne de pièce ; PG_Ligne : numéro ligne générale ; CG_Num : numéro de compte général)

AVEC F_COMPTER (Fichier des Comptes Reportings)

(on passe par l'intermédiaire des Pièces Générales et des Comptes Généraux)

F_PIECEG(PI_No = F_PIECEA.PI_No, PG_Ligne = F_PIECEA.PG_Ligne)

F_COMPTEG(CG_Num = F_PIECEG.CG_Num, CG_Type = 0 (Type détail))

Si F_COMPTEG.CR_Num n'est pas vide

F_COMPTE(CR_Num = F_COMPTEG.CR_Num, CR_Type = 0 (Type détail))

(PI_No : numéro interne de pièce ; PG_Ligne : numéro ligne générale ; CG_Num : numéro de compte général ; CR_Num : numéro de compte reporting)

Liens de F_EMODELEG (Eléments modèles de grille)

AVEC F_MODELEG (modèles de grille)

F_MODELEG(MG_No = F_EMODELEG.MG_No)
(Lien : numéro interne du modèle de grille)

AVEC F_COMPTEG (Fichier des Comptes Généraux)

Si F_EMODELEG.N_Analytique = 0
F_COMPTEG(CG_Num = F_EMODELEG.CX_Num, CG_Type = 0 (Type détail))
(Lien : numéro de compte général et numéro de compte général analytique)

AVEC F_COMPTEA (Fichier des Comptes Analytiques)

Si F_EMODELEG.N_Analytique > 0
F_COMPTEA(N_Analytique = F_EMODELEG.N_Analytique ET CA_Num =
F_EMODELEG.CX_Num, CA_Type = 0 (Type détail))
(N_Analytique : numéro analytique ; CA_Num : numéro de compte analytique ;
CX_Num: numéro de compte général ou analytique)

AVEC F_COMPTEGNOTE (Fichier des Bloc-notes des Comptes Généraux)

Si F_EMODELEG.N_Analytique = 0
F_COMPTEGNOTE(CG_Num = F_EMODELEG.CX_Num)
(N_Analytique: numéro analytique ; CA_Num : numéro de compte analytique ;
CX_Num : numéro de compte général ou analytique)

AVEC F_COMPTEGBUDGET (Fichier Budgets des Comptes Généraux)

Si F_EMODELEG.N_Analytique = 0
F_COMPTEGBUDGET(CG_Num = F_EMODELEG.CX_Num)
(N_Analytique : numéro analytique ; CA_Num : numéro de compte analytique ;
CX_Num : numéro de compte général ou analytique)

AVEC F_TAXE (Fichier des Taux de Taxe)

Si F_EMODELEG.N_Analytique = 0
F_TAXE(CG_Num = F_EMODELEG.CX_Num)
(N_Analytique : numéro analytique ; CA_Num : numéro de compte analytique ;
CX_Num : numéro de compte général ou analytique)

AVEC F_COMPTER (Fichier des Comptes Reportings)

(on passe par l'intermédiaire des Comptes Généraux)

Si F_EMODELEG.N_Analytique = 0
F_COMPTEG(CG_Num = F_EMODELEG.CX_Num, CG_Type = 0 (Type détail))
Si F_COMPTEG.CR_Num n'est pas Vide
F_COMPTER(CR_Num = F_COMPTEG.CR_Num,
CR_Type = 0 (Type détail))
(N_Analytique : numéro analytique ; CA_Num : numéro de compte
analytique ; CR_Num : numéro de compte reporting)

AVEC F_COMPTEABUDGET (Fichier des Budgets des Comptes Analytiques)

Si F_EMODELEG.N_Analytique > 0

F_COMPTEABUDGET(N_Analytique = F_EMODELEG.N_Analytique ET
CA_Num = F_EMODELEG.CX_Num)

(N_Analytique : numéro analytique ; CA_Num : numéro de compte analytique ;
CX_Num : numéro de compte général ou analytique)

Liens de F_EMODELER (Eléments modèles de règlement)

AVEC F_MODELER (Modèles de règlement)

F_MODELER(MR_No = F_EMODELER.MR_No)
(Lien : numéro interne)

Liens de F_MODELEA (Fichier des modèles d'abonnement)

AVEC F_JOURNAUX (Fichier des Codes journaux)

F_JOURNAUX(JO_Num = F_MODELEA.JO_Num)
(Lien : code journal)

AVEC F_PIECE (Fichier des Pièces)

F_PIECE(PI_No = F_MODELEA.PI_No)
(Lien : numéro interne)

AVEC F_COMPTEG (Fichier des Comptes Généraux)

(on passe par l'intermédiaire des Codes Journaux)

F_JOURNAUX(JO_Num = F_MODELEA.JO_Num)

F_COMPTEG(CG_Num = F_JOURNAUX.CG_Num, CG_Type = 0 (Type détail))
(JO_Num : code journal ; CG_Num : numéro de compte général)

AVEC F_COMPTEGNOTE (Fichier des Bloc-notes des Comptes Généraux)

(on passe par l'intermédiaire des Codes Journaux)

F_JOURNAUX(JO_Num = F_MODELEA.JO_Num)

F_COMPTEGNOTE(CG_Num = F_JOURNAUX.CG_Num)
(JO_Num : code journal ; CG_Num : numéro de compte général)

AVEC F_COMPTEGBUDGET (Fichier Budgets des Comptes Généraux)

(on passe par l'intermédiaire des Codes Journaux)

F_JOURNAUX(JO_Num = F_MODELEA.JO_Num)

F_COMPTEGBUDGET(CG_Num = F_JOURNAUX.CG_Num)
(JO_Num : code journal ; CG_Num : numéro de compte général)

AVEC F_TAXE (Fichier des Taux de Taxe)

(on passe par l'intermédiaire des Codes Journaux)

F_JOURNAUX(JO_Num = F_MODELEA.JO_Num)

F_TAXE(CG_Num = F_JOURNAUX.CG_Num)
(JO_Num : code journal ; CG_Num : numéro de compte général)

AVEC F_COMPTER (Fichier des Comptes Reportings)

(on passe par l'intermédiaire des Codes Journaux et des Comptes Généraux)

F_JOURNAUX(JO_Num = F_MODELEA.JO_Num)

F_COMPTEG(CG_Num = F_JOURNAUX.CG_Num, CG_Type = 0 (Type détail))

Si F_COMPTEG.CR_Num n'est pas vide

F_COMPTER(CR_Num = F_COMPTEG.CR_Num, CR_Type = 0 (Type détail))

(JO_Num : code journal ; CG_Num : numéro de compte général ;
CR_Num : numéro de compte reporting)

Liens de F_EMODELEA (Fichier des éléments de modèles d'abonnement)

AVEC F_MODELEA (Fichier des modèles d'abonnement)

F_MODELEA(MA_No = F_EMODELEA.MA_No)
(Lien sur le Numéro interne)

AVEC F_JOURNAUX (Fichier des Codes journaux)

(on passe par l'intermédiaire des Modèles d'Abonnement)

F_MODELEA(MA_No = F_EMODELEA.MA_No)
F_JOURNAUX(JO_Num = F_MODELEA.JO_Num)
(MA_No : numéro interne ; JO_Num : code journal)

AVEC F_PIECE (Fichier des Pièces)

(on passe par l'intermédiaire des Modèles d'Abonnement)

F_MODELEA(MA_No = F_EMODELEA.MA_No)
F_PIECE(PI_No = F_MODELEA.PI_No)
(MA_No : numéro interne ; PI_No : numéro interne)

AVEC F_COMPTEG (Fichier des Comptes Généraux)

(on passe par l'intermédiaire des Modèles d'Abonnement et des Codes Journaux)

F_MODELEA(MA_No = F_EMODELEA.MA_No)
F_JOURNAUX(JO_Num = F_MODELEA.JO_Num)
F_COMPTEG(CG_Num = F_JOURNAUX.CG_Num, CG_Type = 0 (Type détail))
(MA_No : numéro interne ; JO_Num : code journal ; CG_Num : numéro de compte général)

AVEC F_COMPTEGNOTE (Fichier des Bloc-notes des Comptes Généraux)

(on passe par l'intermédiaire des Modèles d'Abonnement et des Codes Journaux)

F_MODELEA(MA_No = F_EMODELEA.MA_No)
F_JOURNAUX(JO_Num = F_MODELEA.JO_Num)
F_COMPTEGNOTE(CG_Num = F_JOURNAUX.CG_Num)
(MA_No : numéro interne ; JO_Num : code journal ; CG_Num : numéro de compte général)

AVEC F_COMPTEGBUDGET (Fichier Budgets des Comptes Généraux)

(on passe par l'intermédiaire des Modèles d'Abonnement et des Codes Journaux)

F_MODELEA(MA_No = F_EMODELEA.MA_No)
F_JOURNAUX(JO_Num = F_MODELEA.JO_Num)
F_COMPTEGBUDGET(CG_Num = F_JOURNAUX.CG_Num)
(MA_No : numéro interne ; JO_Num : code journal ; CG_Num : numéro de compte général)

AVEC F_TAXE (Fichier des Taux de Taxe)

(on passe par l'intermédiaire des Modèles d'Abonnement et des Codes Journaux)

F_MODELEA(MA_No = F_EMODELEA.MA_No)
F_JOURNAUX(JO_Num = F_MODELEA.JO_Num)
F_TAXE(CG_Num = F_JOURNAUX.CG_Num)
(MA_No : numéro interne ; JO_Num : code journal ; CG_Num : numéro de compte général)

AVEC F_COMPTER (Fichier des Comptes Reportings)

(on passe par l'intermédiaire des Modèles d'Abonnement et des Codes Journaux et des Comptes Généraux)

F_MODELEA(MA_No = F_EMODELEA.MA_No)
F_JOURNAUX(JO_Num = F_MODELEA.JO_Num)

F_COMPTEG(CG_Num = F_JOURNAUX.CG_Num, CG_Type = 0 (Type détail))

Si F_COMPTEG.CR_Num n'est pas vide

F_COMPTER(CR_Num = F_COMPTEG.CR_Num, CR_Type = 0 (Type détail))

(MA_No : numéro interne ; JO_Num : code journal ;

CG_Num : numéro de compte général ; CR_Num : numéro de compte reporting)

Liens de F_budget (Fichier des postes budgétaires)

AVEC F_COMPTEA (Fichier des Comptes Analytiques)

Si F_BUDGET.BD_Type = 0 (Type détail) et F_BUDGET.BD_TRepart >= 1 et
F_BUDGET.BD_TRepart < 11

F_COMPTEA(N_Analytique = F_BUDGET.BD_TRepart ET
CA_Num = F_BUDGET.BD_VRepart, CA_Type = 0 (Type détail))

(BD_TRepart = Type de répartition ; N_Analytique = Numéro analytique ;
BD_VRepart = Valeur répartition ; CA_Num = Numéro compte analytique)

AVEC F_COMPTEABUDGET (Fichier des Budgets des Comptes Analytiques)

Si F_BUDGET.BD_Type = 0 (Type détail) et F_BUDGET.BD_TRepart >= 1 (Type de répartition ET
F_BUDGET.BD_TRepart < 11

F_COMPTEABUDGET (N_Analytique = F_BUDGET.BD_TRepart,
CA_Num = F_BUDGET.BD_VRepart)

(BD_TRepart = Type de répartition ; N_Analytique = Numéro analytique ;
BD_VRepart = Valeur répartition ; CA_Num = Numéro compte analytique)

Liens de F_EBUDGET (Fichier des Eléments postes budgétaires)

AVEC F_BUDGET (Fichier des Postes Budgétaires)

F_BUDGET(BD_No = F_EBUDGET.BD_No)
(Lien : numéro interne)

AVEC F_COMPTEG (Fichier des Comptes Généraux)

F_COMPTEG(CG_Num = F_EBUDGET.CG_Num, CG_Type = 0 (Type détail))
(Lien : numéro de compte général)

AVEC F_COMPTEA (Fichier des Comptes Analytiques)

(on passe par l'intermédiaire Eléments Postes Budgétaires)

F_BUDGET(BD_No = F_EBUDGET.BD_No)

Si F_BUDGET.BD_Type = 0 (Type détail) et F_BUDGET.BD_TRepart >= 1 et
F_BUDGET.BD_TRepart < 11

F_COMPTEA(N_Analytique = F_BUDGET.BD_TRepart,
CA_Num = F_BUDGET.BD_VRepart, CA_Type = 0 (Type détail))

(BD_TRepart = Type de répartition ; N_Analytique = Numéro analytique ;
BD_VRepart = Valeur répartition ; CA_Num = Numéro compte analytique ;
BD_No = Numéro interne)

AVEC F_COMPTEGNOTE (Fichier des Bloc-notes des Comptes Généraux)

F_COMPTEGNOTE(CG_Num = F_EBUDGET.CG_Num)
(Lien : numéro de comptes général)

AVEC F_COMPTEGBUDGET (Fichier Budgets des Comptes Généraux)

F_COMPTEGBUDGET(CG_Num = F_EBUDGET.CG_Num)
(Lien : numéro de comptes général)

AVEC F_TAXE (Fichier des Taux de Taxe)

F_TAXE(CG_Num = F_EBUDGET.CG_Num)
(Lien : numéro de comptes général)

AVEC F_COMPTER (Fichier des Comptes Reportings)

(on passe par l'intermédiaire des Comptes Généraux)

F_COMPTEG(CG_Num = F_EBUDGET.CG_Num, CG_Type = 0 (Type détail))

Si F_COMPTEG.CR_Num n'est pas vide

F_COMPTER(CR_Num = F_COMPTEG.CR_Num, CR_Type = 0 (Type détail))

(CG_Num : numéro de compte général ; CR_Num : numéro de compte reporting)

avec F_COMPTEABUDGET (Fichier des Budgets des Comptes Analytiques)

(on passe par l'intermédiaire des Postes Budgétaires)

F_BUDGET(BD_No = F_EBUDGET.BD_No)

Si F_BUDGET.BD_Type = 0 (Type détail) et F_BUDGET.BD_TRepart >= 1 et
F_BUDGET.BD_TRepart < 11

F_COMPTEABUDGET(N_Analytique = F_BUDGET.BD_TRepart,
CA_Num = F_BUDGET.BD_VRepart)

(BD_TRepart = Type de répartition ; N_Analytique = Numéro analytique ;
BD_VRepart = Valeur répartition ; CA_Num = Numéro compte analytique ;
BD_No = Numéro interne)

Liens de F_JMOUV (Fichier des mouvements des journaux)

AVEC F_JOURNAUX (Fichier des Codes journaux)

F_JOURNAUX(JO_Num = F_JMOUV.JO_Num)
(Lien : code journal)

AVEC F_COMPTEG (Fichier des Comptes Généraux)

(on passe par l'intermédiaire des Codes Journaux)

F_JOURNAUX(JO_Num = F_JMOUV.JO_Num)
F_COMPTEG(CG_Num = F_JOURNAUX.CG_Num, CG_Type = 0 (Type détail))
(JO_Num : code journal ; CG_Num : numéro de compte général)

AVEC F_COMPTEGNOTE (Fichier des Bloc-notes des Comptes Généraux)

(on passe par l'intermédiaire des Codes Journaux)

F_JOURNAUX(JO_Num = F_JMOUV.JO_Num)
F_COMPTEGNOTE(CG_Num = F_JOURNAUX.CG_Num)
(JO_Num : code journal ; CG_Num : numéro de compte général)

AVEC F_COMPTEGBUDGET (Fichier Budgets des Comptes Généraux)

(on passe par l'intermédiaire des Codes Journaux)

F_JOURNAUX(JO_Num = F_JMOUV.JO_Num)
F_COMPTEGBUDGET(CG_Num = F_JOURNAUX.CG_Num)
(JO_Num : code journal ; CG_Num : numéro de compte général)

AVEC F_TAXE (Fichier des Taux de Taxe)

(on passe par l'intermédiaire des Codes Journaux)

F_JOURNAUX(JO_Num = F_JMOUV.JO_Num)
F_TAXE(CG_Num = F_JOURNAUX.CG_Num)
(JO_Num : code journal ; CG_Num : numéro de compte général)

AVEC F_COMPTER (Fichier des Comptes Reportings)

(on passe par l'intermédiaire des Codes Journaux et des comptes généraux)

F_JOURNAUX(JO_Num = F_JMOUV.JO_Num)
F_COMPTEG(CG_Num = F_JOURNAUX.CG_Num, CG_Type = 0 (Type détail))

Si F_COMPTEG.CR_Num n'est pas vide

F_COMPTER(CR_Num = F_COMPTEG.CR_Num, CR_Type = 0 (Type détail))
(JO_Num : code journal ; CG_Num : numéro de compte général ;
CR_Num : numéro de compte reporting)

Liens de F_ECRITUREC (Fichier des Ecritures Comptables)

AVEC F_JOURNAUX (Fichier des Codes journaux)

F_JOURNAUX(JO_Num = F_ECRITUREC.JO_Num)
(Lien : code journal)

AVEC F_COMPTEG (Fichier des Comptes Généraux)

F_COMPTEG(CG_Num = F_ECRITUREC.CG_Num, CG_Type = 0 (Type détail))
(Lien : numéro de compte général)

AVEC F_COMPTET (Fichier des Comptes Tiers)

F_COMPTET(CT_Num = F_ECRITUREC.CT_Num)
(Lien : numéro de compte tiers)

AVEC F_REGREVISION (Fichier des registres révisions)

F_REGREVISION(EC_No = F_ECRITUREC.EC_No)
(Lien : numéro interne)

AVEC F_REGTAXE

F_REGTAXE(EC_No = F_ECRITUREC.EC_No)
(Lien : numéro interne)

AVEC F_COMPTEGNOTE (Fichier des Bloc-notes des Comptes Généraux)

F_COMPTEGNOTE(CG_Num = F_ECRITUREC.CG_Num)
(Lien : numéro de compte général)

AVEC F_COMPTEGBUDGET (Fichier Budgets des Comptes Généraux)

F_COMPTEGBUDGET(CG_Num = F_ECRITUREC.CG_Num)
(Lien : numéro de compte général)

AVEC F_TAXE (Fichier des Taux de Taxe)

F_TAXE(CG_Num = F_ECRITUREC.CG_Num)
(Lien : numéro de compte général)

AVEC F_COMPTER (Fichier des Comptes Reportings)

(on passe par l'intermédiaire des Comptes Généraux)

F_COMPTEG(CG_Num = F_ECRITUREC.CG_Num, CG_Type = 0 (Type détail))

Si F_COMPTEG.CR_Num n'est pas vide

F_COMPTER(CR_Num = F_COMPTEG.CR_Num, CR_Type = 0 (Type détail))

(CG_Num : numéro de compte général ; CR_Num : numéro de compte reporting)

AVEC F_BANQUET (Fichier des Banques Tiers)

(on passe par l'intermédiaire des Comptes Tiers)

F_COMPTET(CT_Num = F_ECRITUREC.CT_Num)

F_BANQUET(CT_Num = F_COMPTET.CT_Num ET BT_Num = F_COMPTET.BT_Num)

(CT_Num : numéro de compte tiers ; BT_Num : numéro de banque tiers)

Liens de F_ECRITUREA (Fichier des Ecritures Analytiques)

AVEC F_ECRITUREC (Fichier des Ecritures Comptables)

F_ECRITUREC(EC_No = F_ECRITUREA.EC_No)
(Lien : numéro interne)

AVEC F_COMPTEA (Fichier des Comptes Analytiques)

F_COMPTEA(N_Analytique = F_ECRITUREA.N_Analytique ET CA_Num =
F_ECRITUREA.CA_Num, CA_Type = 0 (Type détail))
(N_Analytique : numéro analytique ; CA_Num : numéro de compte analytique)

AVEC F_JOURNAUX (Fichier des Codes journaux)

(on passe par l'intermédiaire des Ecritures Comptables)

F_ECRITUREC(EC_No = F_ECRITUREA.EC_No)
F_JOURNAUX(JO_Num = F_ECRITUREC.JO_Num)
(EC_No : numéro interne ; JO_Num : code journal)

AVEC F_COMPTEG (Fichier des Comptes Généraux)

(on passe par l'intermédiaire des Ecritures Comptables)

F_ECRITUREC(EC_No = F_ECRITUREA.EC_No)
F_COMPTEG(CG_Num = F_ECRITUREC.CG_Num, CG_Type = 0 (Type détail))
(EC_No : numéro interne ; CG_Num : numéro de compte général)

AVEC F_COMPTET (Fichier des Comptes Tiers)

(on passe par l'intermédiaire des Ecritures Comptables)

F_ECRITUREC(EC_No = F_ECRITUREA.EC_No)
F_COMPTET(CT_Num = F_ECRITUREC.CT_Num)
(EC_No : numéro interne ; CT_Num : numéro de compte analytique)

AVEC F_REGREVISION (Fichier des Registres révisions)

F_REGREVISION(EC_No = F_ECRITUREA.EC_No)
(Lien : numéro interne)

AVEC F_REGTAXE (Fichier des Registres de Taxes)

F_REGTAXE(EC_No = F_ECRITUREA.EC_No)
(Lien : numéro interne)

AVEC F_COMPTEABUDGET (Fichier des Budgets des Comptes Analytiques)

F_COMPTEABUDGET(N_Analytique = F_ECRITUREA.N_Analytique ET
CA_Num = F_ECRITUREA.CA_Num)
(N_Analytique:numéro analytique ; CA_Num:numéro de compte analytique)

AVEC F_COMPTEGNOTE (Fichier des Bloc-notes des Comptes Généraux)

(on passe par l'intermédiaire des Ecritures Comptables)

F_ECRITUREC(EC_No = F_ECRITUREA.EC_No)
F_COMPTEGNOTE(CG_Num = F_ECRITUREC.CG_Num)
(EC_No : numéro interne ; CG_Num : numéro de compte général)

AVEC F_COMPTEGBUDGET (Fichier Budgets des Comptes Généraux)

(on passe par l'intermédiaire des Ecritures Comptables)

F_ECRITUREC(EC_No = F_ECRITUREA.EC_No)
F_COMPTEGBUDGET(CG_Num = F_ECRITUREC.CG_Num)

(EC_No : numéro interne ; CG_Num : numéro de compte général)

AVEC F_TAXE (Fichier des Taux de Taxe)

(on passe par l'intermédiaire des Ecritures Comptables)

F_ECRITUREC(EC_No = F_ECRITUREA.EC_No)

F_TAXE(CG_Num = F_ECRITUREC.CG_Num)

(EC_No : numéro interne ; CG_Num : numéro de compte général)

avec F_COMPTEG (Fichier des Comptes Reportings)

(on passe par l'intermédiaire des Ecritures Comptables et des comptes généraux)

F_ECRITUREC(EC_No = F_ECRITUREA.EC_No)

F_COMPTEG(CG_Num = F_ECRITUREC.CG_Num, CG_Type = 0 (Type détail))

Si F_COMPTEG.CR_Num n'est pas vide

F_COMPTEG.CR_Num = F_ECRITUREC.CR_Num, CR_Type = 0 (Type détail))

(EC_No : numéro interne ; CG_Num : numéro de compte général ;

CR_Num : numéro de compte reporting)

AVEC F_BANQUET (Fichier des Banques Tiers)

(on passe par l'intermédiaire des Ecritures Comptables ET des Comptes Tiers)

F_ECRITUREC(EC_No = F_ECRITUREA.EC_No)

F_COMPTEG(CG_Num = F_ECRITUREC.CG_Num, CG_Type = 0 (Type détail))

F_BANQUET(CG_Num = F_COMPTEG.CG_Num, BT_Num = F_COMPTEG.BT_Num)

(EC_No : numéro interne ; CT_Num : numéro de compte tiers ; BT_Num : numéro de banque tiers)

Liens de F_REGREVISION(Fichier des Registres Révisions)

AVEC F_ECRITUREC(Fichier des Ecritures Comptables)

F_ECRITUREC(EC_No = F_REGREVISION.EC_No)
(Lien : numéro interne)

AVEC F_JOURNAUX (Fichier des Codes journaux)

(on passe par l'intermédiaire des Ecritures comptables)

F_ECRITUREC(EC_No = F_REGREVISION.EC_No)
F_JOURNAUX(JO_Num = F_ECRITUREC.JO_Num)
(EC_No : numéro interne ; JO_Num : code journal)

AVEC F_COMPTEG (Fichier des Comptes Généraux)

(on passe par l'intermédiaire des Ecritures comptables)

F_ECRITUREC(EC_No = F_REGREVISION.EC_No)
F_COMPTEG(CG_Num = F_ECRITUREC.CG_Num, CG_Type = 0 (Type détail))
(EC_No : numéro interne ; CG_Num : numéro de compte général)

AVEC F_COMPTET (Fichier des Comptes Tiers)

(on passe par l'intermédiaire des Ecritures comptables)

F_ECRITUREC(EC_No = F_REGREVISION.EC_No)
F_COMPTET(CT_Num = F_ECRITUREC.CT_Num)
(EC_No : numéro interne ; Ct_Num : numéro de compte tiers)

AVEC F_REGTAXE

F_REGTAXE(EC_No = F_REGREVISION.EC_No)
(Lien : numéro interne)

AVEC F_COMPTEGNOTE (Fichier des Bloc-notes des Comptes Généraux)

(on passe par l'intermédiaire des Ecritures comptables)

F_ECRITUREC(EC_No = F_REGREVISION.EC_No)
F_COMPTEGNOTE(CG_Num = F_ECRITUREC.CG_Num)
(EC_No : numéro interne ; CG_Num : numéro de compte général)

AVEC F_COMPTEGBUDGET (Fichier Budgets des Comptes Généraux)

(on passe par l'intermédiaire des Ecritures comptables)

F_ECRITUREC(EC_No = F_REGREVISION.EC_No)
F_COMPTEGBUDGET(CG_Num = F_ECRITUREC.CG_Num)
(EC_No : numéro interne ; CG_Num : numéro de compte général)

AVEC F_TAXE (Fichier des Taux de Taxe)

(on passe par l'intermédiaire des Ecritures comptables)

F_ECRITUREC(EC_No = F_REGREVISION.EC_No)
F_TAXE(CG_Num = F_ECRITUREC.CG_Num)
(EC_No : numéro interne ; CG_Num : numéro de compte général)

AVEC F_COMPTER (Fichier des Comptes Reportings)

(on passe par l'intermédiaire des Ecritures comptables et des comptes généraux)

F_ECRITUREC(EC_No = F_REGREVISION.EC_No)
F_COMPTEG(CG_Num = F_ECRITUREC.CG_Num, CG_Type = 0 (Type détail))
Si F_COMPTEG.CR_Num n'est pas vide

F_COMPTER(CR_Num = F_COMPTEG.CR_Num, CR_Type = 0 (Type détail))

(EC_No : numéro interne ; CG_Num : numéro de compte général ;
CR_Num : numéro de compte reporting)

AVEC F_BANQUET (Fichier des Banques Tiers)

(on passe par l'intermédiaire des Ecritures comptables et des Comptes Tiers)

F_ECRITUREC(EC_No = F_REGREVISION.EC_No)

F_COMPTET(CT_Num = F_ECRITUREC.CT_Num)

F_BANQUET(CT_Num = F_COMPTET.CT_Num ET BT_Num = F_COMPTET.BT_Num)

(EC_No : numéro interne ; CT_Num : numéro de compte tiers ; BT_Num : numéro de banque tiers)

Liens de F_REGTAXE (Fichier des Registres de Taxes)

AVEC F_ECRITUREC (Fichier des Ecritures Comptables)

F_ECRITUREC(EC_No = F_REGTAXE.EC_No)
(Lien : numéro interne)

AVEC F_COMPTET (Fichier des Comptes Tiers)

F_COMPTET(CT_Num = F_REGTAXE.CT_Num)
(Lien : numéro de compte tiers)

AVEC F_JOURNAUX (Fichier des Codes journaux)

(on passe par l'intermédiaire des Ecritures Comptables)

F_ECRITUREC(EC_No = F_REGTAXE.EC_No)
F_JOURNAUX(JO_Num = F_ECRITUREC.JO_Num)
(EC_No : numéro interne ; JO_Num : code journal)

AVEC F_COMPTEG (Fichier des Comptes Généraux)

(on passe par l'intermédiaire des Ecritures Comptables)

F_ECRITUREC(EC_No = F_REGTAXE.EC_No)
F_COMPTEG(CG_Num = F_ECRITUREC.CG_Num, CG_Type = 0 (Type détail))
(EC_No : numéro interne ; CG_Num : numéro de compte général)

AVEC F_REGREVISION (Fichier des Registres Révisions)

F_REGREVISION(EC_No = F_REGTAXE.EC_No)
(Lien : numéro interne)

AVEC F_COMPTEGNOTE (Fichier des Bloc-notes des Comptes Généraux)

(on passe par l'intermédiaire des Ecritures Comptables)

F_ECRITUREC(EC_No = F_REGTAXE.EC_No)
F_COMPTEGNOTE(CG_Num = F_ECRITUREC.CG_Num)
(EC_No : numéro interne ; CG_Num : numéro de compte général)

AVEC F_COMPTEGBUDGET (Fichier Budgets des Comptes Généraux)

(on passe par l'intermédiaire des Ecritures Comptables)

F_ECRITUREC(EC_No = F_REGTAXE.EC_No)
F_COMPTEGBUDGET(CG_Num = F_ECRITUREC.CG_Num)
(EC_No : numéro interne ; CG_Num : numéro de compte général)

AVEC F_TAXE (Fichier des Taux de Taxe)

(on passe par l'intermédiaire des Ecritures Comptables)

F_ECRITUREC(EC_No = F_REGTAXE.EC_No)
F_TAXE(CG_Num = F_ECRITUREC.CG_Num)
(EC_No : numéro interne ; CG_Num : numéro de compte général)

AVEC F_COMPTER (Fichier des Comptes Reportings)

(on passe par l'intermédiaire des Ecritures Comptables et des Comptes Généraux)

F_ECRITUREC(EC_No = F_REGTAXE.EC_No)
F_COMPTEG(CG_Num = F_ECRITUREC.CG_Num, CG_Type = 0 (Type détail))
Si F_COMPTEG.CR_Num != ''
F_COMPTER(CR_Num = F_COMPTEG.CR_Num, CR_Type = 0 (Type détail))
(EC_No : numéro interne ; CG_Num : numéro de compte général ; CR_Num :
numéro de compte reporting)

AVEC F_BANQUET (Fichier des Banques Tiers)

(on passe par l'intermédiaire des Ecritures Comptables et des Comptes Tiers)

F_ECRITUREC(EC_No = F_REGTAXE.EC_No)

F_COMPTET(CT_Num = F_ECRITUREC.CT_Num)

F_BANQUET(CT_Num = F_COMPTET.CT_Num, BT_Num = F_COMPTET.BT_Num)

(EC_No : numéro interne ; CT_Num : numéro de compte tiers ; BT_Num : numéro de banque tiers)

Jointures entre les tables de Paie

Liens de F_TABLELT (Fichier des Eléments du fichier des Tables)

AVEC F_TABLE (Fichier des Tables)

F_TABLE(TA_No = F_TABLELT.TA_No)
(Lien : numéro interne de la table)

Liens de F_RUBRIQUE (Fichier des Rubriques de Paie)

AVEC F_ORGANISME (Fichier des Organismes)

F_ORGANISME(OR_No = F_RUBRIQUE.OR_No)
(Lien : numéro interne de l'organisme)

AVEC F_RUBRIQUE (Fichier des Rubriques de Paie)

F_RUBRIQUE(RB_Num = F_RUBRIQUE.RB_CleRep)
(Lien entre le numéro de rubrique et le numéro de la clé de répartition)

F_RUBRIQUE(RB_Num = F_RUBRIQUE.RB_NumAssiette)
(Lien entre le numéro de rubrique et la rubrique base de cotisation)

F_RUBRIQUE(RB_Num = F_RUBRIQUE.RB_NumPlafond)
(Lien entre le numéro de rubrique et la rubrique plafond de cotisation)

F_RUBRIQUE(RB_Num = F_RUBRIQUE.RB_NumPlanfer)
(Lien entre le numéro de rubrique et la rubrique plancher de cotisation)

Liens de F_RUBRIQUEC (Fichier des Rubriques lien cumuls
(pour les rubriques Cumuls uniquement))

AVEC F_RUBRIQUE (Fichier des Rubriques de Paie)

F_RUBRIQUE(RB_Num = F_RUBRIQUEC.RB_Num)
(Lien : numéro de rubrique)

Liens de F_PROFILELT (Fichier des Eléments du fichier des Profils de Paie)

AVEC F_PROFIL (Fichier des Profils de Paie)

F_PROFIL(PR_No = F_PROFILELT.PR_No)
(Lien : numéro interne du profil)

AVEC F_RUBRIQUE (Fichier des Rubriques de Paie)

F_RUBRIQUE(RB_Num = F_PROFILELT.RB_Num)
(Lien : numéro de rubrique)

Liens de F_ETORGANISME (Fichier des Adresses d'organisme d'un Etablissement)

AVEC F_ETABLISSEMENT (Fichier des Etablissements de la Société)

F_ETABLISSEMENT(ET_No = F_ETORGANISME.ET_No)
(Lien : numéro interne de l'établissement)

AVEC F_ORGANISME (Fichier des Organismes)

F_ORGANISME(OR_No = F_ETORGANISME.OR_No)
(Lien : numéro interne de l'organisme)

Liens de F_RISQUE (Fichier des tarifications AT par Etablissement)

AVEC F_ETABLISSEMENT (Fichier des Etablissements de la Société)

F_ETABLISSEMENT(ET_No = F_RISQUE.ET_No)
(Lien : numéro interne de l'établissement)

AVEC F_RUBRIQUE (Fichier des Rubriques de Paie)

F_RUBRIQUE(RB_Num = F_RISQUE.RB_Num)
(Lien : numéro de rubrique)

Liens de F_SEBANQUE (Fichier des Comptes des Banques de l'Entreprise)

AVEC F_SBANQUE (Fichier des Banques de l'Entreprise)

F_SBANQUE(SBQ_No = F_SEBANQUE.SBQ_No)
(Lien : numéro interne de la banque)

AVEC F_JOURNAUX (Fichier des Codes Journaux)

(Provient du Fichier Comptable : lien entre la Paie et la Comptabilité)

F_JOURNAUX(JO_Num = F_SEBANQUE.JO_Num)
(Lien : code journal)

Liens de F_SALARIE (Fichier des Salariés de la Société)

AVEC F_ETABLISSEMENT (Fichier des Etablissements de la Société)

F_ETABLISSEMENT(ET_No = F_SALARIE.ET_No)
(Lien : numéro interne de l'établissement)

AVEC F_COMPTEG (Fichier des Comptes Généraux)

(Provient du Fichier Comptable : lien entre la Paie et la Comptabilité)

F_COMPTEG(CG_Num = F_SALARIE.CG_Num, CG_Type = 0 (Type détail))
(Lien : numéro de compte général)

AVEC F_COMPTET (Fichier des Comptes Tiers)

(Provient du Fichier Comptable : lien entre la Paie et la Comptabilité)

F_COMPTET(CT_Num = F_SALARIE.CT_Num)
(Lien : numéro de compte tiers)

AVEC F_BANQUES (Fichier des Banques du Salarié)

F_BANQUES(SA_Num = F_SALARIE.SA_Num, BS_Num = F_SALARIE.BS_Num)
(Lien : numéro du salarié et numéro de banque)

Liens de F_REGLEMENTS (Fichier des Modes de Règlement des Salariés)

avec F_SALARIE (Fichier des Salariés de la Société)

F_SALARIE(SA_Num = F_REGLEMENTS.SA_Num)
(Lien : numéro du salarié)

AVEC F_BANQUES (Fichier des Banques du Salarié)

F_BANQUES(SA_Num = F_REGLEMENTS.SA_Num, BS_Num = F_REGLEMENTS.BS_Num)
(Lien : numéro du salarié et numéro de banque)

Liens de F_ESACHARGE (Fichier des Personnes à Charge)

AVEC F_SALARIE (Fichier des Salariés de la Société)

F_SALARIE(SA_Num = F_ESACHARGE.SA_Num)
(Lien : numéro du salarié)

Liens de F_BANQUES (Fichier des Banques du Salarié)

AVEC F_SALARIE (Fichier des Salariés de la Société)

F_SALARIE(SA_Num = F_BANQUES.SA_Num)
(Lien : numéro du salarié)

Liens de F_ADRESSES (Fichier des Adresses du Salarié)

AVEC F_SALARIE (Fichier des Salariés de la Société)

F_SALARIE(SA_Num = F_ADRESSES.SA_Num)
(Lien : numéro du salarié)

Liens de F_AGENDA (Fichier des Evénements Agenda de la Société)

AVEC F_ETABLISSEMENT (Fichier des Etablissements de la Société)

F_ETABLISSEMENT(ET_No = F_AGENDA.ET_No)
(Lien : numéro interne de l'établissement)

AVEC F_SALARIE (Fichier des Salariés de la Société)

F_SALARIE(SA_Num = F_AGENDA.SA_Num)
(Lien: numéro du salarié)

AVEC F_AGENDAG (Fichier des Evénements Agenda Détails)

F_AGENDAG(AG_No = F_AGENDA.AG_No)
(Lien : entrée dans la table des intitulés des événements agenda)

AVEC F_CONTRAT (Fichier des Contrats de Travail)

F_CONTRAT(CO_No = F_AGENDA.CO_No)
(Lien : numéro interne de contrat)

Liens de F_VARIABLE (Fichier des Variables Salariés de la Société)

AVEC F_SALARIE (Fichier des Salariés de la Société)

F_SALARIE(SA_Num = F_VARIABLE.SA_Num)
(Lien : numéro du salarié)

AVEC F_RUBRIQUE (Fichier des Rubriques de Paie)

F_RUBRIQUE(RB_Num = F_VARIABLE.RB_Num)
(Lien : numéro de rubrique)

AVEC F_SALPROFIL (Fichier des Profils Salariés de la Société)

F_SALPROFIL(PR_No = F_VARIABLE.PR_No)

Liens de F_POINTAGE (Fichier Pointage Salariés de la Société)

AVEC F_SALARIE (Fichier des Salariés de la Société)

F_SALARIE(SA_Num = F_POINTAGE.SA_Num)

AVEC F_RUBRIQUE (Fichier des Rubriques de Paie)

F_RUBRIQUE(RB_Num = F_POINTAGE.RB_Num)

(Lien : numéro de rubrique)

AVEC F_COMPTEA (Fichier des Comptes Analytiques)

(Provient du Fichier Comptable : lien entre la Paie et la Comptabilité)

F_COMPTEA(N_Analytique = F_POINTAGE.P_NumAnal ET CA_Num =
F_POINTAGE.CA_Num, CA_Type = 0 (Type détail))

(Lien : (entre N_Analytique (numéro analytique) et NumAnal (numéro de champ analytique)) ET sur le numéro de compte analytique)

AVEC F_VARIABLE (Fichier des Variables Salariés de la Société)

F_VARIABLE(SA_Num = F_POINTAGE.SA_Num ET RB_Num = F_POINTAGE.RB_Num)

(Lien : numéro du salarié et le numéro de rubrique)

Liens de F_BULLETIN (Fichier Historique de Paie (Bulletins) de la Société)

AVEC F_SALARIE (Fichier des Salariés de la Société)

F_SALARIE(SA_Num = F_BULLETIN.SA_Num)

(Lien : numéro du salarié)

AVEC F_ETABLISSEMENT (Fichier des Etablissements de la Société)

F_ETABLISSEMENT(ET_No = F_BULLETIN.ET_No)

(Lien : numéro interne de l'établissement)

Liens de F_HISTORIQUE (Fichier Enregistrements des Lignes de Bulletins)

AVEC F_BULLETIN (Fichier Historique de Paie(Bulletins) de la Société)

F_BULLETIN(BL_Num = F_HISTORIQUE.BL_Num)
(Lien : numéro de bulletin)

AVEC F_SALARIE (Fichier des Salariés de la Société)

F_SALARIE(SA_Num = F_HISTORIQUE.SA_Num)
(Lien : numéro du salarié)

AVEC F_RUBRIQUE (Fichier des Rubriques de Paie)

F_RUBRIQUE(RB_Num = F_HISTORIQUE.RB_Num)
(Lien : numéro de rubrique)

AVEC F_ORGANISME (Fichier des Organismes)

F_ORGANISME(OR_No = F_HISTORIQUE.OR_No)
(Lien : numéro interne de l'organisme)

Liens de F_POINTHIST (Fichier Enregistrements des Lignes de Pointage)

AVEC F_BULLETIN (Fichier Historique de Paie(Bulletins) de la Société)

F_BULLETIN(BL_Num = F_POINTHIST.BL_Num)
(Lien : numéro de bulletin)

AVEC F_HISTORIQUE (Fichier Enregistrements des Lignes de Bulletins)

F_HISTORIQUE(BL_Num = F_POINTHIST.BL_Num ET RB_Num = F_POINTHIST.RB_Num)
(Lien : numéro de rubrique et numéro de bulletin)

AVEC F_RUBRIQUE (Fichier des Rubriques de Paie)

F_RUBRIQUE(RB_Num = F_POINTHIST.RB_Num)
(Lien : numéro de rubrique)

AVEC F_COMPTEA (Fichier des Comptes Analytiques)

(Provient du Fichier Comptable : lien entre la Paie et la Comptabilité)

F_COMPTEA(N_Analytique = F_POINTHIST.P_NumAnal, CA_Num = F_POINTHIST.CA_Num,
CA_Type = 0 (Type détail))
(Lien : (entre N_Analytique (numéro analytique) et NumAnal (numéro de champ analytique)) ET le
numéro de compte analytique)

AVEC F_COMPTEG (Fichier des Comptes Généraux)

(Provient du Fichier Comptable : lien entre la Paie et la Comptabilité)

F_COMPTEG(CG_Num = F_POINTHIST.CG_Num, CG_Type = 0 (Type détail))
(Lien : numéro de compte général)

Liens de F_SALPROFIL (Fichier des Profils Salariés de la Société)

AVEC F_SALARIE (Fichier des Salariés de la Société)

F_SALARIE(SA_Num = F_SALPROFIL.SA_Num)
(Lien : numéro du salarié)

Liens de F_REGLACOMPTE (Fichier des Acomptes des salariés)

AVEC F_SALARIE (Fichier des Salariés de la Société)

F_SALARIE(SA_Num = F_REGLACOMPTE.SA_Num)
(Lien : numéro du salarié)

AVEC F_RUBRIQUE (Fichier des Rubriques de Paie)

F_RUBRIQUE(RB_Num = F_REGLACOMPTE.RB_Num)
(Lien : numéro de rubrique)

AVEC F_BANQUES (Fichier des Banques du Salarié)

F_BANQUES(SA_Num = F_REGLACOMPTE.SA_Num ET BS_Num =
F_REGLACOMPTE.BS_Num)
(Lien : numéro du salarié et numéro de banque)

AVEC F_VARIABLE (Fichier des Variables Salariés de la Société)

F_VARIABLE(SA_Num = F_REGLACOMPTE.SA_Num, RB_Num =
F_REGLACOMPTE.RB_Num)
(Lien : numéro de rubrique et numéro du salarié)

Liens de F_REGLBULLETIN (Fichier des Règlements des Salariés
(Acompte Régulé et Net à Payer))

AVEC F_SALARIE (Fichier des Salariés de la Société)

F_SALARIE(SA_Num = F_REGLBULLETIN.SA_Num)
(Lien : numéro du salarié)

AVEC F_RUBRIQUE (Fichier des Rubriques de Paie)

F_RUBRIQUE(RB_Num = F_REGLBULLETIN.RB_Num)
(Lien : numéro de rubrique)

AVEC F_BULLETIN (Fichier Historique de Paie(Bulletins) de la Société)

F_BULLETIN(BL_Num = F_REGLBULLETIN.BL_Num)
(Lien : numéro de bulletin)

AVEC F_BANQUES (Fichier des Banques du Salarié)

F_BANQUES(SA_Num = F_REGLBULLETIN.SA_Num, BS_Num =
F_REGLBULLETIN.BS_Num)
(Lien : numéro du salarié et numéro de banque)

AVEC F_HISTORIQUE (Fichier Enregistrements des Lignes de Bulletins)

F_HISTORIQUE(BL_Num = F_REGLBULLETIN.BL_Num, RB_Num =
F_REGLBULLETIN.RB_Num)
(Lien : numéro de rubrique et numéro de bulletin)

Jointures entre les tables de gestion commerciale

Liens de F_ARTCLIENT(FICHER DES ARTICLES/CLIENTS)

AVEC F_ARTICLE (FICHER PRINCIPAL DES ARTICLES)

F_ARTICLE(AR_REF = F_ARTCLIENT.AR_REF)
(Lien :référence article)

AVEC F_COMPDET (FICHER DES COMPTES TIERS)

F_COMPDET(CT_NUM = F_ARTCLIENT.CT_NUM)
(Lien :numéro du client)

Liens de F_ARTCOMPTA (Fichier Articles : Passerelle comptable)

AVEC F_ARTICLE (Fichier Principal des Articles)

F_ARTICLE(AR_REF = F_ARTCOMPTA.AR_REF)
(Lien : référence article)

AVEC F_COMPTEG (Fichier des Comptes Généraux)

F_COMPTEG(CG_NUM = F_ARTCOMPTA .ACP_COMPTACPT_COMPTEG, CG_TYPE = 0
(Type détail))
(Lien : CG_NUM : compte général
ACP_COMPTACPT_COMPTEG :comptes généraux articles)

AVEC F_COMPTEA (Fichier des Comptes Analytiques)

F_COMPTEA(CA_NUM = F_ARTCOMPTA .ACP_COMPTACPT_COMPTEA,
N_ANALYTIQUE=P_PARAMETRECIAL.CHPANAL, CA_TYPE = 0 (Type détail))
(Lien : CA_NUM : numéro de compte analytique
ACP_COMPTACPT_COMPTEA : passerelle comptable
CHPANAL : champ analytique article du dossier)

AVEC F_TAXE (Fichier des Taux de Taxe)

F_TAXE(CG_NUM = F_ARTCOMPTA .ACP_COMPTACPT_TAXE1)
(Lien : CG_NUM : numéro de compte général
ACP_COMPTACPT_TAXE1 : Comptes de la passerelle)

AVEC F_TAXE (Fichier des Taux de Taxe)

F_TAXE(CG_NUM = F_ARTCOMPTA .ACP_COMPTACPT_TAXE2)
(Lien : CG_NUM : numéro de compte général
ACP_COMPTACPT_TAXE2 : Comptes de la passerelle)

Liens de F_ARTFOURNISS (Fichier des Articles Fournisseurs)

AVEC F_ARTICLE (Fichier Principal des Articles)

F_ARTICLE(AR_REF= F_ARTFOURNISS. AR_REF)
(Lien : référence article)

AVEC F_COMPDET (Fichier des Comptes Tiers)

F_COMPDET(CT_NUM= F_ARTFOURNISS. CT_NUM)
(Lien : numéro de compte tiers)

Liens de F_ARTGAMME (Fichier détail de la gamme associée à l'article)

AVEC F_ARTICLE (Fichier Principal des Articles)

F_ARTICLE(AR_REF = F_ARTGAMME. AR_REF)
(Lien : référence article)

Liens de F_ARTGLOS (Fichier Liste des glossaires liés aux articles)

AVEC F_ARTICLE (Fichier Principal des Articles)

F_ARTICLE(AR_REF = F_ARTGLOS. AR_REF)
(Lien : la référence article)

AVEC F_GLOSSAIRE (Fichier des Glossaires)

F_GLOSSAIRE(GL_NO= F_ARTGLOS.GL_NO)
(Lien : Numéro interne glossaire)

Liens de F_ARTICLE (Fichier Principal des Articles)

AVEC F_FAMILLE (Fichier des Familles d'Articles)

F_FAMILLE(FA_CODEFAMILLE= F_ARTICLE. FA_CODEFAMILLE, FA_TYPE = 0 (Type détail))
(Lien : le code famille)

Liens de F_ARTSTOCK (Fichier des Stocks des Articles)

AVEC F_ARTICLE (Fichier Principal des Articles)

F_ARTICLE(AR_REF = F_ARTSTOCK. AR_REF)
(Lien : référence article)

AVEC F_DEPOT (Fichier des Dépôts)

F_DEPOT(DE_NO = F_ARTSTOCK.DE_NO)
(Lien : numéro interne du dépôt)

Liens de F_TARIFCOND(Tarifification des différents éléments de conditionnement des articles)

AVEC F_ARTICLE (FICHIER PRINCIPAL DES ARTICLES)

F_ARTICLE(AR_REF = F_TARIFCOND.AR_REF)
(Lien :Référence article)

AVEC F_COMPDET (FICHIER DES COMPTES TIERS)

F_COMPDET(CT_NUM = TARIFCOND. TC_REFCF)
(Lien :numéro de compte tiers et référence client/fournisseur)

Liens de F_CONDITION (Fichier des Conditionnements)

AVEC F_ARTICLE (Fichier Principal des Articles)

F_ARTICLE(AR_REF = F_CONDITION.AR_REF)

(Lien : référence article)

Liens de F_DOCENTETE (Fichier des documents de ventes d'achats et de stocks)

AVEC F_COMPTET (Fichier des Comptes Tiers)

F_COMPTET(CT_NUM = F_DOCENTETE.DO_TIERS)

F_COMPTET(CT_NUM = F_DOCENTETE.CT_NUMPAYEUR)

(Lien : CT_NUM : numéro de compte tiers et CT_NUMPAYEUR : numéro compte payeur ou encaisseur)

AVEC F_LIVRAISON (Lieu de livraison Client)

F_LIVRAISON(LI_NO = F_DOCENTETE.LI_NO)

(Lien : numéro interne de livraison)

AVEC F_REPRESENT (Fichier des Représentants)

F_REPRESENT(RE_NO = F_DOCENTETE.RE_NO)

(Lien : numéro interne du représentant)

AVEC F_DEPOT (Fichier des Dépôts)

F_DEPOT(DE_NO = F_DOCENTETE.DE_NO)

(Lien : numéro interne de dépôt)

AVEC F_COMPTEA (Fichier des Comptes Analytiques)

F_COMPTEA(CA_NUM = F_DOCENTETE.CA_NUM,

N_ANALYTIQUE=P_PARAMETRECIAL.CHPANALDOC, CA_TYPE = 0 (Type détail))

(Lien : CA_NUM : numéro de compte analytique et ACP_COMPTACPT_COMPTEA : passerelle comptable CHPANALDOC : champ analytique document du dossier)

Liens de F_FAMTARIF (Fichier catégorie tarifaire de la famille)

AVEC F_FAMILLE (Fichier des Familles d'articles)

F_FAMILLE(FA_CODEFAMILLE = F_FAMTARIF.FA_CODEFAMILLE, FA_TYPE = 0 (Type détail))

(Lien : Code famille)

Liens de F_FAMCLIENT (Fichier Liste des tarifs par client d'une famille)

AVEC F_COMPTET (Fichier des Comptes Tiers)

F_COMPTET(CT_NUM = F_FAMCLIENT. CT_NUM)
(Lien : numéro de compte tiers)

AVEC F_FAMILLE (Fichier des Familles d'Articles)

F_FAMILLE(FA_CODEFAMILLE = F_FAMCLIENT. FA_CODEFAMILLE, FA_TYPE = 0 (Type
détail))
(Lien : Code famille)

Liens de F_FAMFOURNISS (Liste des fournisseurs d'une famille)

AVEC F_COMPTET (Fichier des Comptes Tiers)

F_COMPTET(CT_NUM = F_FAMFOURNISS. CT_NUM)
(Lien : numéro de compte tiers)

AVEC F_FAMILLE (Fichier des Familles d'Articles)

F_FAMILLE(FA_CODEFAMILLE = F_FAMFOURNISS. FA_CODEFAMILLE, FA_TYPE = 0
(Type détail))
(Lien : Code famille)

Liens de F_GAMSTOCK (Fichier Détail des stocks par élément de gamme)

AVEC F_ARTICLE (Fichier Principal des Articles)

F_ARTICLE(AR_REF = F_GAMSTOCK.AR_REF)
(Lien : référence article)

AVEC F_ARTGAMME (Fichier détail de la gamme associée à l'article)

F_ARTGAMME(AG_NO = F_GAMSTOCK.AG_NO1)
(Lien : Numéro interne de l'élément de gamme 1)

F_ARTGAMME(AG_NO = F_GAMSTOCK.AG_NO2, si F_GAMSTOCK.AG_NO2 <>0)
(Lien : Numéro interne de l'élément de gamme 2)

AVEC F_DEPOT (Fichier des Dépôts)

F_DEPOT(DE_NO = F_GAMSTOCK.DE_NO)
(Lien : numéro interne de dépôt)

Liens de F_LOTSERIE (Fichier des lots pour les suivis sérialisés et par lot)

AVEC F_ARTICLE (FICHER PRINCIPAL DES ARTICLES)

F_ARTICLE(AR_REF = F_LOTSERIE.AR_REF)
(Lien :Référence article)

AVEC F_DOCLIGNE (Fichier des lignes de documents)

F_DOCLIGNE(DL_NO = F_LOTSERIE.DL_NOIN)
(Lien :numéro de ligne et ligne d'entrée)

AVEC F_DOCLIGNE (Fichier des lignes de documents)

F_DOCLIGNE(DL_NO = F_LOTSERIE.DL_NOOUT)
(Lien :numéro de ligne et ligne d'entrée)

AVEC F_DEPOT(Fichier des dépôts)

F_DEPOT(DE_NO= F_LOTSERIE.DE_NO)
(Lien :dépôt)

Liens de F_LOTFIFO (Fichier des lots pour les suivis FIFO ou LIFO)

AVEC F_ARTICLE (FICHIER PRINCIPAL DES ARTICLES)

F_ARTICLE(AR_REF = F_LOTFIFO.AR_REF)
(Lien :Référence article)

AVEC F_DOCLIGNE (Fichier des lignes de documents)

F_DOCLIGNE(DL_NO = F_LOTFIFO.DL_NOIN)
(Lien :numéro de ligne et ligne d'entrée)

AVEC F_DOCLIGNE (Fichier des lignes de documents)

F_DOCLIGNE(DL_NO = F_LOTFIFO.DL_NOOUT)
(Lien :numéro de ligne et ligne d'entrée)

AVEC F_DEPOT(Fichier des dépôts)

F_DEPOT(DE_NO= F_LOTFIFO.DE_NO)
(Lien :dépôt)

AVEC F_ARTGAMME (FICHIER DETAIL DE LA GAMME ASSOCIEE A L'ARTICLE)

F_ARTGAMME(AG_NO = F_LOTFIFO.AG_NO1) -> Enuméré Gamme 1

F_ARTGAMME(AG_NO = F_LOTFIFO.AG_NO2) -> Enuméré Gamme 2
(Lien :
AG_NO : numéro interne de l'élément de gamme
AG_NO1 : énuméré gamme 1
AG_NO2 : énuméré gamme 2)

Liens de F_DOCLIGNE (Fichier des lignes de documents)

AVEC F_LOTSERIE (Fichier des lots pour les suivis sérialisés et par lot)

F_LOTSERIE(DL_NOIN = F_DOCLIGNE.DL_NO)
(Lien : DL_NOIN : Numéro de la ligne d'entrée du lot et DL_NO : numéro interne lignes de documents)

AVEC F_LOTSERIE (Fichier des lots pour les suivis sérialisés et par lot)

F_LOTSERIE(DL_NOOUT = F_DOCLIGNE.DL_NO)
(Lien : DL_NOOUT: Numéro de la ligne de sortie du lot et DL_NO : Numéro interne lignes de documents)

AVEC F_LOTFIFO

F_LOTFIFO(DL_NOIN = F_DOCLIGNE.DL_NO)
(Lien : DL_NOIN : Numéro de la ligne d'entrée du lot et DL_NO : numéro interne lignes de documents)

AVEC F_LOTFIFO

F_LOTFIFO(DL_NOOUT = F_DOCLIGNE.DL_NO)
(Lien : DL_NOOUT: Numéro de la ligne de sortie du lot et DL_NO : Numéro interne lignes de documents)

AVEC F_DOCENTETE (Fichier des documents de ventes d'achats et de stocks)

F_DOCENTETE(DO_TYPE = F_DOCLIGNE.DO_TYPE ET DO_PIECE = F_DOCLIGNE.DO_PIECE)
(Lien : DO_TYPE : Type de document et DO_PIECE : Numéro de pièce)

AVEC F_ARTICLE (Fichier Principal des Articles)

F_ARTICLE(AR_REF = F_DOCLIGNE.AR_REF)
(Lien : la référence article)

AVEC F_REPRESENT (Fichier des représentants)

F_REPRESENT (RE_NO = F_DOCLIGNE. RE_NO)
(Lien : numéro interne du représentant)

AVEC F_ARTGAMME (Fichier détail de la gamme associée à l'article)

F_ARTGAMME(AG_NO = F_DOCLIGNE. AG_NO1) -> Gamme1
F_ARTGAMME(AG_NO = F_DOCLIGNE. AG_NO2) -> Gamme2
(Lien : AG_NO : numéro interne de l'élément de gamme
AG_NO1 : gamme 1
AG_NO2 : gamme 2)

AVEC F_GLOSSAIRE (Fichier des Glossaires)

F_GLOSSAIRE(GL_NO = F_DOCLIGNE. GL_NO)
(Lien : numéro interne)

AVEC F_ARTFOURNISS (FICHIER DES ARTICLES FOURNISSEURS)

F_ARTFOURNISS(AF_REFFOURNISS = F_DOCLIGNE. AF_REFFOURNISS, AR_REF = F_DOCLIGNE.AR_REF)
(Liens : AF_REFFOURNISS : Référence fournisseur
AR_REF : Référence article)

AVEC F_DEPOT (Fichier des Dépôts)

F_DEPOT(DE_NO = F_DOCLIGNE. DE_NO)

(Lien : numéro interne du dépôt)

AVEC F_COMPTET (Fichier des Comptes Tiers)

F_COMPTET(CT_NUM = F_DOCLIGNE.DO_TIERS)

(Lien : numéro de compte tiers)

AVEC F_COMPTEA (Fichier des Comptes Analytiques)

F_COMPTEA(CA_NUM = F_DOCLIGNE.CA_NUM,

N_ANALYTIQUE=P_PARAMETRECIAL.CHPANALDOC, CA_TYPE = 0 (Type détail))

(Lien : CA_NUM : numéro de compte analytique et CHPANALDOC : champ analytique document du dossier)

Liens de F_LIVRAISON (Lieu de livraison Client)

AVEC F_COMPDET (Fichier des Comptes Tiers)

F_COMPDET(CT_NUM = F_LIVRAISON.CT_NUM)
(Lien : numéro de compte tiers)

Liens de F_NOMENCLAT (Fichier Liste de la nomenclature des articles)

AVEC F_ARTICLE (Fichier Principal des Articles)

F_ARTICLE(AR_REF = F_NOMENCLAT.AR_REF)
(Lien : référence article)

AVEC F_ARTICLE (Fichier Principal des Articles)

F_ARTICLE(AR_REF = F_NOMENCLAT.NO_REFDET)
(Lien : référence de l'article détail)

Liens de F_DOCREGL (Fichier des acomptes et des échéances de documents)

AVEC F_DOCENTETE (Fichier des documents de ventes d'achats et de stocks)

F_DOCENTETE(DO_TYPE = F_DOCREGL.DO_TYPE ET DO_PIECE =
F_DOCREGL.DO_PIECE)
(Lien : DO_TYPE : Type de document et DO_PIECE: Numéro de pièce)

AVEC F_ECRITUREC (Fichier des écritures comptables)

F_ECRITUREC(EC_NO = F_DOCREGL.EC_NO)
(Lien : numéro interne)

Liens de F_REPCOM (Fichier Commissionnement des représentants (liste de tarifs))

AVEC F_REPRESENT (Fichier des Représentants)

F_REPRESENT(RE_NO = F_REPCOM. RE_NO)
(Lien : numéro interne du représentant)

AVEC F_TARIF (Fichier des Tarifs ou barèmes exceptionnels)

F_TARIF(TF_NO = F_REPCOM. TF_NO)
(Lien : numéro interne)

Liens de F_TARIFGAM (Fichier Tarification des différents éléments de la gamme des articles)

AVEC F_ARTICLE (Fichier Principal des Articles)

F_ARTICLE(AR_REF = F_TARIFGAM.AR_REF)
(Lien : référence article)

AVEC F_COMPDET (Fichier des Comptes Tiers)

F_COMPDET(CT_NUM = F_TARIFGAM.TG_REFCF)
(Lien : numéro de compte tiers)

AVEC F_ARTICLE (Fichier Principal des Articles)

F_ARTICLE(AR_REF = F_TARIFGAM.AR_REF)
(Lien : référence article)

AVEC F_ARTFOURNISS (Fichier des Fournisseurs de l'article)

F_ARTFOURNISS(AR_REF= F_TARIFGAM.AR_REF)
F_ARTFOURNISS(CT_NUM = F_TARIFGAM.TG_REFCF)
(Lien: AR_REF :référence article et CT_NUM : code fournisseur)

AVEC F_ARTCLIENT (Fichier des Clients de l'article)

F_ARTCLIENT(AR_REF= F_TARIFGAM.AR_REF)
F_ARTCLIENT(CT_NUM = F_TARIFGAM.TG_REFCF)
(Lien: AR_REF :référence article et CT_NUM : code client/catégorie client)

Liens de F_TARIF (Fichier des Tarifs ou barèmes exceptionnels)

AVEC F_ARTICLE (Fichier Principal des Articles)

F_ARTICLE(AR_REF = F_TARIF.AR_REF)
(Lien : référence article)

Liens de F_FAMTARIFQTE (Tarification d'une famille suivant les quantités vendues)

AVEC F_FAMILLE (FICHIER DES FAMILLES D'ARTICLES)

F_FAMILLE(FA_CODEFAMILLE = F_FAMTARIFQTE.FA_CODEFAMILLE)
(Lien : le code famille)

AVEC F_COMPTET (FICHIER DES COMPTES TIERS)

F_COMPTET(CT_NUM = F_FAMTARIFQTE.FQ_REFCF)
(Lien : Numéro de compte tiers et numéro client/fournisseur)

Liens de F_TARIFQTE (Tarification d'un article suivant les quantités vendues (remise))

AVEC F_ARTICLE (Fichier Principal des Articles)

F_ARTICLE(AR_REF = F_TARIFQTE.AR_REF)
(Lien : référence article)

AVEC F_COMPTET (Fichier des Comptes Tiers)

F_COMPTET(CT_NUM = F_TARIFQTE.TQ_REFCF)
(Lien : numéro de compte tiers)

Liens de F_TARIFREMISE (Fichier des Remises associées à un tarif/barème)

AVEC F_TARIF (Fichier des Tarifs ou barèmes exceptionnels)

F_TARIF(TF_NO = F_TARIFREMISE.TF_NO)
(Lien :)

Liens de F_TARIFSELECT (Fichier Sélection des articles, familles, clients et catégories de clients associés à un barème)

AVEC F_TARIF (Fichier des Tarifs ou barèmes exceptionnels)

F_TARIF(TF_NO = F_TARIFSELECT.TF_NO)
(Lien : numéro interne)

AVEC F_FAMILLE (Fichier des Familles d'Articles)

F_FAMILLE(FA_CODEFAMILLE = F_TARIFSELECT.TS_REF)
(Lien : famille)

AVEC F_ARTICLE (Fichier Principal des Articles)

F_ARTICLE (AR_REF = F_TARIFSELECT.TS_REF)
(Lien : Référence article)

AVEC F_COMPDET (Fichier des Comptes Tiers)

F_COMPDET (CT_NUM = F_TARIFSELECT.TS_REF)
(Lien : Numéro de compte tiers)

Liens de F_CREGLEMENT (Fichier des règlements)

AVEC F_COMPDET (Fichier des Comptes Tiers)

F_COMPDET(CT_NUM = F_CREGLEMENT.CT_NUMPAYEUR)
(Lien : CT_NUM : numéro de compte tiers et CT_NUMPAYEUR : numéro compte payeur ou encaisseur)

AVEC F_JOURNAUX (Fichier des Codes Journaux)

F_JOURNAUX(JO_NUM = F_CREGLEMENT.JO_NUM)
(Lien : le code journal)

AVEC F_ECRITUREC (FICHIER DES ECRITURES COMPTABLES)

F_ECRITUREC(EC_NO = F_CREGLEMENT.EC_NO)
(Lien : numéro interne)

Liens de F_REGLECH (Fichier des liens entre règlements et échéances)

AVEC F_DOCREGL (Fichier des acomptes et des échéances de documents)

F_DOCREGL(DR_NO = F_REGLECH.DR_NO)
(Lien : numéro interne)

AVEC F_CREGLEMENT (Fichier des règlements)

F_CREGLEMENT(RG_NO = F_REGLECH.RG_NO)

Liens de F_Abonnement (Fichier des Abonnements)

AVEC F_COMPTET (Fichier des Comptes Tiers)

F_COMPTET(CT_NUM = F_ABONNEMENT.CT_NUM)
(Lien : CT_NUM : numéro de compte tiers)

Liens de F_ABOPeriodes (Fichier des historiques)

AVEC F_ABONNEMENT (Fichier des Abonnements)

F_ABONNEMENT(AB_NO = F_ABOPERIODE.AB_NO)
(Lien : AB_NO : Numéro interne d'abonnement)

Liens de F_ABOENTETE (Fichier des Entêtes d'abonnement)

AVEC F_ABONNEMENT (Fichier des Abonnements)

F_ABONNEMENT(AB_NO = F_ABOENTETE.AB_NO)
(Lien : AB_NO : Numéro interne d'abonnement)

AVEC F_LIVRAISON (Fichier des lieux de livraison client)

F_LIVRAISON(LI_NO = F_ABOENTETE.LI_NO)
(Lien : LI_NO : Numéro interne du lieu de livraison)

AVEC F_COMPTEG (Fichier des Comptes Généraux)

F_COMPTEG(CG_NUM = F_ABOENTETE.CG_NUM)
(Lien : CG_NUM : Numéro de compte général)

AVEC F_REPRESENTANT (Fichier des Représentants)

F_REPRESENT(RE_NO = F_ABOENTETE.RE_NO)
(Lien : RE_NO : Numéro interne du représentant)

AVEC F_DEPOT (Fichier des Dépôts)

F_DEPOT(DE_NO = F_ABOENTETE.DE_NO)
(Lien : DE_NO : Numéro interne du dépôt)

AVEC F_COMPTEA (Fichier des sections analytiques)

F_COMPTEA(CA_NUM = F_ABOENTETE.CA_NUM)
(Lien : CA_NUM : Numéro du compte analytique)

Liens de F_ABOLIGNE (Fichier des lignes d'abonnement)

AVEC F_ABOENTETE (Fichier des entêtes d'Abonnements)

F_ABOENTETET(AB_NO = F_ABOLIGNE.AB_NO)
(Lien : AB_NO : Numéro interne d'abonnement)

AVEC F_ARTICLE (Fichier des articles)

F_ARTICLE(AR_REF = F_ABOLIGNE.AR_REF)
(Lien : CA_NUM : Numéro du compte analytique)

AVEC F_REPRESENT (Fichier des représentants)

F_REPRESENT(RE_NO = F_ABOLIGNE.RE_NO)
(Lien : RE_NO : Numéro interne du représentant)

AVEC F_ARTGAMME (Fichier des représentants)

F_ARTGAMME(AG_NO1 = F_ABOLIGNE.AG_NO)
(Lien : AG_NO : Numéro interne de l'énuméré de gamme, AG_NO1 : Numéro interne de l'énuméré de gamme1)

AVEC F_ARTGAMME (Fichier des représentants)

F_ARTGAMME(AG_NO2 = F_ABOLIGNE.AG_NO)
(Lien : AG_NO : Numéro interne de l'énuméré de gamme, AG_NO2 : Numéro interne de l'énuméré de gamme2)

AVEC F_GLOSSAIRE (Fichier des glossaires)

F_GLOSSAIRE(GL_NO = F_ABOLIGNE.GL_NO)
(Lien : GL_NO : Numéro interne du glossaire)

AVEC F_ARTFOURNISS (Fichier des références fournisseurs pour l'article)

F_ARTFOURNISS(AF_REFFOURNISS= F_ABOLIGNE. AF_REFFOURNISS)
(Lien : AF_REFFOURNISS: Référence fournisseur)

AVEC F_DEPOT (Fichier des DEPOTS)

F_DEPOT(DE_NO= F_ABOLIGNE. DE_NO)
(Lien : DE_NO: Numéro interne de dépôt)

AVEC F_COMPTEA (Fichier des sections analytiques)

F_COMPTEA(CA_NUM= F_ABOLIGNE.CA_NUM)
(Lien : CA_NUM: Numéro de compte analytique)

Liens de F_ABOREGLEMENT(Fichier des règlements abonnement)

AVEC F_ABOENTETE (Fichier des entêtes d'Abonnements)

F_ABOENTETE(AB_NO = F_ABOREGLMENT.AB_NO)
(Lien : AB_NO : Numéro interne d'abonnement)

Liens entre les fichiers et les applications

Tables de la Comptabilité 100 _____	552
Tables de types Paramètres, commençant par P_.....	552
Tables de types Fichiers, commençant par F_.....	553
Tables de la Gestion Commerciale 100 _____	557
Tables de types Paramètres, commençant par P_.....	557
Tables de types Fichiers, commençant par F_.....	560
Tables des Immobilisations 100 _____	566
Tables de types Paramètres, commençant par P_.....	566
Tables de types Fichiers, commençant par F_.....	566
Tables des Moyens de Paiements 100 _____	569
Tables de types Paramètres, commençant par P_.....	569
Tables de types Fichiers, commençant par F_.....	569

Tables de la Comptabilité 100

Tables de types Paramètres, commençant par P_

Nom	Intitulé	Création dans l'application
P_ANALYSE	Contient 30 intitulés correspondant aux niveaux d'analyses.	Menu Fichier / A Propos de .../ Onglet Options / Niveau d'Analyse
P_ANALYTIQUE	Contient 10 plans analytiques	Menu Fichier / A Propos de .../ Onglet Options / Plan Analytique
P_BANQUESTRUC	Contient 4 éléments qui permettent de structurer un compte bancaire	Créé automatiquement à la création de la base
P_COLONNCPTA	Contient 13 lignes de 55 colonnes. Ordre des colonnes des différentes fenêtres.	Menu Fichier / A Propos de .../ Onglet Options / Organisation
P_CONVEUROCTA	Contient les flags de conversion EURO	Créé automatiquement à la création de la base
P_CRISQUE	Contient 10 codes risques.	Menu Fichier / A Propos de .../ Onglet Options / Code Risque
P_DEVISE	Contient 32 devises.	Menu Fichier / A Propos de .../ Onglet Options / Devise
P_DOSSIER	Contient des informations générales sur la société et quelques options.	Menu Fichier / A Propos de ... / Onglet Identification
P_FILTREREV	Contient pour les 10 filtres de révision, un numéro d'énuméré par défaut pour la base comptable.	Créé automatiquement à la création de la base
P_LETTAGE	Contient 5 ajustements lettrage.	Créé automatiquement à la création de la base
P_NATURE	Contient 14 natures de 10 fourchettes / options de compte	Menu Fichier / A Propos de .../ Onglet Options / Nature de Compte
P_OPERATION	Contient 30 intitulés	Créé automatiquement à la création de la base
P_RAPPEL	Contient 10 périodes de rappel.	Menu Fichier / A Propos de .../ Onglet Options / Période de Rappel
P_REGISTRE	Contient les types de registre	Créé automatiquement à la création de la base
P_REGLEMENT	Contient 30 intitulés correspondant aux modes de règlement.	Menu Fichier / A Propos de .../ Onglet Options / Mode de Règlement
P_REJET	Contient 50 motifs de rejets.	Menu Fichier / A Propos de .../ Onglet Options / Motif de Rejet
P_SERVICECP	Contient 30 services des contacts	Créé automatiquement à la création de la base
P_STATISTIQUE	Contient 10 intitulés statistiques.	Menu Fichier / A Propos de .../ Onglet Options / Champ Statistique tiers
P_TIERS	Contient 4 types tiers	Menu Fichier / A Propos de .../ Onglet Options / Type tiers
P_RESULTAT	Contient 6 éléments de paramétrage de résultat	Menu Fichier / A Propos de .../ Onglet Fiscal
P_FISCAL	Contient les informations fiscaux	Menu Fichier / A Propos de .../ Onglet Option/

Tables de types Fichiers, commençant par F_

Nom	Intitulé	Création dans l'application
F_ENUMSTAT	Fichier des énumérés statistiques.	Menu Fichier / A Propos de ... / Onglet Options / Champ Statistiques Tiers / ... (intitulés statistiques)
F_COMPTEG	Fichier des comptes généraux ou plan comptable.	Menu Structure / Plan Comptable / Fenêtre COMPTE Onglet Fiche Principale
F_COMPTEGNOTE	Fichier des blocs-notes des comptes généraux.	Menu Structure / Plan Comptable / Fenêtre COMPTE Onglet Bloc-Notes
F_COMPTEGBUDGET	Fichier des budgets des comptes généraux (répartition budgétaire par mois).	Menu Structure / Plan Comptable / Fenêtre COMPTE Onglet Budget
F_COMPTEGBUDGET A	Fichier des sections analytiques des budgets des comptes généraux	Menu Structure / Plan Comptable / Fenêtre COMPTE Onglet Budget
F_COMPTEGA	Fichier des répartitions analytiques des comptes généraux	Menu Structure / Plan Comptable / Fenêtre COMPTE Onglet Analytique
F_COMPTEA	Fichier des sections analytiques ou plan analytique	Menu Structure / Plan Analytique
F_COMPTEABUDGET	Fichier des budgets des sections analytiques	Menu Structure / Plan Analytique / Fenêtre SECTION Onglet Budget Liste Déroulante : ANALYTIQUE
F_COMPTEABUDGET G	Fichier des comptes généraux des budgets des sections analytiques	Menu Structure / Plan Analytique / Fenêtre SECTION Onglet Budget Liste Déroulante : GENERAL
F_COMPTER	Fichier des comptes reporting	Menu Structure / Plan Reporting
F_COMPTET	Fichier des comptes Tiers	Menu Structure / Plan Tiers
F_COMPTETMEDIA	Fichier multimédia des Tiers	Menu Structure / Plan Tiers / Fenêtre TIERS / Onglet Champs libres / Onglet Documents
F_COMPTETG	Fichier des liens entre les comptes tiers et les comptes généraux	Menu Structure / Plan Tiers / Fenêtre TIERS / Comptes Rattachés
F_COMPTETRAPPET	Fichiers des historiques des rappels Clients	Onglet Historique rappels d'une fiche client
F_BANQUET	Fichier des banques tiers	Menu Structure / Plan Tiers / Fenêtre TIERS Onglet Banques Banque
F_REGLEMENTT	Fichier des règlements tiers	Menu Structure / Plan Tiers / Fenêtre TIERS Onglet Complement Appel à un modèle de règlement
F_CONTACTT	Fichiers des contacts tiers	Menu Structure / Plan Tiers / Fenêtre TIERS Onglet Contacts
F_LIVRAISON	Fichier des lieux de livraisons clients	Informations non visibles dans le programme de comptabilité mais dans la gestion commerciale
F_TAXE	Fichier des taux de taxe	Menu Structure / Taux de Taxes
F_ETAXE	Fichier des éléments de taxe	Menu Structure / Taux de Taxes / Fenêtre Taxe Numéro de compte
F_JOURNAUX	Fichier des codes journaux	Menu Structure / Codes journaux
F_JOURNAUXA	Fichier des codes journaux analytiques	Menu Structure / Codes journaux analytiques
F_BANQUE	Fichier des banques	Menu Structure / Banques
F_EBANQUE	Fichier des éléments des banques (RIBs).	Menu Structure / Banques / Fenêtre BANQUE Onglet R.I.B

Nom	Intitulé	Création dans l'application
F_CONTACTB	Fichiers des contacts banques	Menu Structure / Banques / Fenêtre BANQUE Onglet Contacts
F_PIECE	Fichier des pièces ou modèles de saisie	Menu Structure / Modèle / Modèle de Saisie
F_PIECEG	Fichier des pièces générales	Menu Structure / Modèle / Modèle de Saisie / Fenêtre MODELE DE SAISIE
F_PIECEA	Fichier des pièces analytiques	Menu Structure / Modèle / Modèle de Saisie / Fenêtre MODELE DE SAISIE (icône en bas a gauche après sélection d'une ligne) / Fenêtre MODELE DE SAISIE ANALYTIQUE
F_MODELEG	Fichier des modèles de grille	Menu Structure / Modèle / Modèle de Grille
F_EMODELEG	Fichier des éléments des modèles de grille	Menu Structure / Modèle / Modèle de Grille / Fenêtre MODELE DE GRILLE
F_MODELER	Fichier des modèles de règlement	Menu Structure / Modèle / Modèle de Règlement
F_EMODELER	Fichier des éléments des modèles de règlement	Menu Structure / Modèle / Modèle de Règlement / Fenêtre MODELE DE REGLEMENT
F_MODELEA	Fichier des modèles d'abonnement	Menu Structure / Modèle / Modèle d'Abonnement et Menu Structure / Modèle / Modèle d'Abonnement / Fenêtre MODELE D'ABONNEMENT
F_EMODELEA	Fichier des éléments des modèles d'abonnement	Menu Structure / Modèle / Modèle d'Abonnement / Fenêtre MODELE D'ABONNEMENT
F_LIBELLE	Fichier des libellés	Menu Structure / Libellés et Menu Structure / Libellés / Fenêtre LIBELLE
F_BUDGET	Fichier des postes budgétaires	Menu Structure / Postes Budgétaires et Menu Structure / Postes Budgétaires / Fenêtre POSTE BUDGETAIRE Onglet Fiche Principale et Onglet Dotations
F_EBUDGET	Fichier des comptes ou éléments des postes budgétaires	Menu Structure / Postes Budgétaires / Fenêtre POSTE BUDGETAIRE Onglet Compte
F_PROTCPTA	Fichiers des protections	Menu Fichier / Autorisations d'accès (Fichier visible uniquement en version SQL)
F_EPROTCPTA	Fichiers des menus ou éléments de protections	Menu Fichier / Autorisations d'accès / Fenêtre Autorisation d'accès (Fichier visible uniquement en version SQL)
F_JMOUV	Fichier des mouvements des journaux	Créé Automatiquement lorsque la première écriture est passée dans le journal + période. Ce sont donc tous les journaux qui ont au moins une écriture
F_ECRITUREC	Fichier des écritures comptables	Menu Traitement / Saisie des Journaux / Fenêtre JOURNAL
F_ECRITUREA	Fichier des écritures analytiques	Menu Traitement / Saisie des Journaux / Fenêtre JOURNAL / Fenêtre SAISIE ANALYTIQUE
F_ENUMLIBRECPTA	Enumérés libres	A propos de / Options / Information libre / click sur un élément de la liste/ click sur elem. de type table
F_REGREVISION	Fichier des registres de révisions	Menu Traitement / Saisie des Journaux / Fenêtre JOURNAL (2 ^{ème} icône en bas a gauche après sélection d'une écriture) choisir

Nom	Intitulé	Création dans l'application
		registre de révision / Fenêtre REGISTRE : REVISION
	ATTENTION : Pour accéder a cette fenêtre, il faut auparavant cocher la case registre de révision dans l'A PROPOS de... / Onglet Paramètres – Registre	
F_REGTAXE	Fichier des registres de taxes	Menu Traitement / Saisie des Journaux / Fenêtre JOURNAL (2 ^{ème} icône en bas à gauche après sélection d'une écriture) choisir registre de taxe / Fenêtre REGISTRE TAXE de la pièce
	ATTENTION : Pour accéder a cette fenêtre, il faut auparavant cocher la case registre de taxe dans l'A PROPOS de... / Onglet Paramètres – Registre	
F_EXTRAIT	Fichier des extraits bancaires	Menu Traitement / Gestion des extraits / Fenêtre COMPTES BANCAIRES (Cliquer 2 fois sur une ligne) / Fenêtre EXTRAITS puis ajouter un nouvel élément – entête de la fenêtre
F_EEXTRAIT	Fichier des éléments extraits	Menu Traitement / Gestion des extraits / Fenêtre COMPTES BANCAIRES (Cliquer 2 fois sur une ligne) / Fenêtre EXTRAITS puis ajouter un nouvel élément – détail de la fenêtre
F_EEXTRAITEC	Fichier des liens entre éléments extraits et écritures (correspond au rapprochement entre les écritures comptables et les mouvements extraits)	Menu Traitement / Gestion des extraits / Fenêtre COMPTES BANCAIRES (Cliquer 2 fois sur une ligne) / Fenêtre EXTRAITS (icône contenant une loupe après sélection d'une écriture) / Fenêtre ECRITURES RAPPROCHEES
F_ENUMANAL	Fichier des énumérés statistiques	Menu Fichier / A Propos de .../ Onglet Options / Plan analytique – Cliquer sur un intitulé – cliquer encore sur un intitulé
F_PAYS	Fichier des pays	Menu Fichier / A Propos de .../ Onglet Options / Pays
F_ECRITURER	Fichier des écritures de reports analytiques	Créé Automatiquement lorsque l'on demande la création d'un nouvel exercice : Menu Traitement / Fin d'exercice / Nouvel exercice
F_CYCLEOBS	Fichier des cycles observations	Menu Structure / Cycles de révisions / Fenêtre Cycles
	ATTENTION : Il faut d'abord ouvrir le fichier Expert	
F_REGROUPOBS	Fichier des regroupements observations	Menu Structure / Cycles de révisions / Fenêtre Cycles / détail de l'Onglet Fiche Principale
	ATTENTION : Il faut d'abord ouvrir le fichier Expert	
F_CYCLECONS	Fichier des consignes des cycles	Menu Structure / Cycles de révisions / Fenêtre Cycles / Onglet Consignes
	ATTENTION : Il faut d'abord ouvrir le fichier Expert	
F_ETABLEAU	Fichier des éléments tableaux	Menu Structure / Cycles de révisions / Fenêtre Cycles / Onglet Tableaux
	ATTENTION : Il faut d'abord ouvrir le fichier Expert	
F_INTERBANCAIRE	Fichier des codes interbancaires	Menu Fichier / A Propos de .../ Onglet Options / Code Interbancaire
F_CONTACTD	Fichier des contacts dossier	Menu Fichier / A propos de .../ Onglet Contacts

Nom	Intitulé	Création dans l'application
F_ECRITUREF	Ecritures de fin d'exercice	Table uniquement visible dans la version portugaise de la comptabilité. Menu traitement/Fin d'exercice/Génération des écritures de fin d'exercice
F_EEXTRAITECNC	Eléments des extraits associés à des écritures non comptabilisées	
F_BANQUEAFB	Fichier des conditions de valeur	Table invisible à partir de la Comptabilité
F_EBANQUECOND	Fichier des conditions des éléments de banque	Table invisible à partir de la Comptabilité

Tables de la Gestion Commerciale 100

Tables de types Paramètres, commençant par P_

Nom	Intitulé	Création dans l'application
P_DOSSIERCIAL	Informations complémentaires sur le dossier de la base commerciale	Menu Fichier / A Propos de ... / Onglet Identification
P_PARAMETRECIAL	Paramètres commerciaux	Menu Fichier / A Propos de ... / Onglet Commercial
P_STATARTICLES	Champs statistiques articles	Menu Fichier / A Propos de ... / Onglet Options / Champs Statistiques Articles
P_UNITES	Unités de ventes	Menu Fichier / A Propos de ... / Onglet Options / Unités d'achat et de vente
P_ARRONDIS	Arrondis	Menu Fichier / A Propos de ... / Onglet Options / Mode Arrondis
P_GAMMES	Gestion des gammes	Menu Fichier / A Propos de ... / Onglet Options / Gamme
P_CONDITIONNEMENT	Gestion des conditionnements	Menu Fichier / A Propos de ... / Onglet Options / Conditionnement
P_PERIODICITE	Périodicité	Menu Fichier / A Propos de ... / Onglet Options / Périodicité
P_ORGAVEN	Ordre des colonnes des documents de vente	Menu Fichier / A Propos de ... / Onglet Options / Organisation / Documents des ventes
P_ORGAACH	Ordre des colonnes des documents d'achat	Menu Fichier / A Propos de ... / Onglet Options / Organisation / Documents des achats
P_ORGASTO	Ordre des colonnes des documents de stock	Menu Fichier / A Propos de ... / Onglet Options / Organisation / Documents des stocks
P_ORGATIER	Ordre des colonnes des tiers	Menu Fichier / A Propos de ... / Onglet Options / Organisation / Interrogation tiers / Interrogation commerciale ou comptable
P_ORGAART	Ordre des colonnes des articles	Menu Fichier / A Propos de ... / Onglet Options / Organisation / Interrogation articles / Interrogation commerciale
P_SOUCHEVENTE	Intitulés des familles des numéros de pièce des documents de vente	Menu Fichier / A Propos de ... / Onglet Options / Souches et numérotation / Documents des ventes
P_SOUCHEACHAT	Intitulés des familles des numéros de pièce des documents d'achat	Menu Fichier / A Propos de ... / Onglet Options / Souches et numérotation / Documents des achats
P_SOUCHEINTERNE	Intitulés des familles des numéros de pièce des documents internes	Menu Fichier / A Propos de ... / Onglet Options / Souches et numérotation / Documents internes
P_AGENDA	Intitulés et fichiers concernés des rubriques de l'agenda	Menu Fichier / A Propos de ... / Onglet Options / Agenda
P_CATTARIF	Description des catégories tarifaires	Menu Fichier / A Propos de ... / Onglet Options / Catégorie tarifaire
P_CATCOMPTA	Description des catégories comptables de vente, achat et stock	Menu Fichier / A Propos de ... / Onglet Options / Catégorie comptable / Vente,

Nom	Intitulé	Création dans l'application
		Achat ou Stock
P_PRODUIT	Description des catégories de produits	Menu Fichier / A Propos de ... / Onglet Options / Catégorie de produits / Revente, fabrication, Mat premières ou prestations
P_EXPEDITION	Intitulés des différents modes d'expédition	Menu Fichier / A Propos de ... / Onglet Options / Mode d'expédition
P_CONDLIVR	Conditions de livraison	Menu Fichier / A Propos de ... / Onglet Options / Condition de livraison
P_PREFERENCES	Préférences de la société	Menu Fichier / A Propos de ... / Onglet Préférences
P_RESILIATION	Résiliation abonnements	Menu Fichier / A Propos de ... / Onglet Options / Résiliation abonnement
P_REAPPRO	Ordre des colonnes du réapprovisionnement	Menu A propos de ... / Onglet Options / Organisation / Réapprovisionnement
P_ABOCLI	Ordre des colonnes des abonnements clients	Menu A propos de ... / Onglet Options / Organisation / Abonnements / Abonnements clients
P_ABOFOUR	Ordre des colonnes des abonnements fournisseurs	Menu A propos de ... / Onglet Options / Organisation / Abonnements / Abonnements fournisseurs
P_CONTRemarqueC OM	Ordre des colonnes des commandes fournisseurs contremarque	Menu A propos de ... / Onglet Options / Organisation / Contremarque / Génération cdes fournisseurs
P_CONTRemarqueLI V	Ordre des colonnes des livraisons fournisseurs contremarque	Menu A propos de ... / Onglet Options / Organisation / Contremarque / Affectation livraisons fournisseurs
P_INTERROSTO	Ordre des colonnes de l'interrogation stock article	Menu Fichier / A Propos de ... / Onglet Options / Organisation / Interrogation articles / Interrogation du stock
P_INTERROTAR	Ordre des colonnes de l'interrogation des tarifs articles	Menu Fichier / A Propos de ... / Onglet Options / Organisation / Interrogation articles / Interrogation des tarifs
P_REGULINV	Ordre des colonnes de la régularisation d'inventaires	Menu Fichier / A Propos de ... / Onglet Options / Organisation / Saisie d'inventaire
P_RECHDOC	Ordre des colonnes de la recherche de documents	Menu Fichier / A Propos de ... / Onglet Options / Organisation / Recherche de documents / Entêtes de documents
P_RECHLIG	Ordre des colonnes de la recherche de lignes de documents	Menu Fichier / A Propos de ... / Onglet Options / Organisation / Recherche de documents / Lignes de documents
P_AFFAIRE	Ordre des colonnes de l'interrogation affaire	Menu Fichier / A Propos de ... / Onglet Options / Organisation / Interrogation affaires
P_RECEPTION	Ordre des colonnes de la réception fournisseur	Menu Fichier / A Propos de ... / Onglet Options / Organisation / Documents des Achats / Bon de livraison
P_COLREGLEMENT	Ordre des colonnes de la saisie des règlements	Dans SCD, Menu Fichier / A Propos de ... / Onglet Options / Organisation / Règlements
P_CONVEUROCIAL	Flags sur la bascule Euro	Interne. Non visible
P_COMPTOIR	Intitulés et description des écrans de saisie ticket	Dans SCD, Menu Fichier / A Propos de ... / Organisations / Ventes comptoir
P_INTERROCAISSE	Intitulés et description des écrans de	Dans SCD, Menu Fichier / A Propos de ...

Nom	Intitulé	Création dans l'application
	saisie ticket	/ Onglet Options / Organisation / Interrogation de compte caisse
P_SCDREGLEMENT	Type rattaché a chaque mode de règlement	Dans SCD, Menu Fichier / A Propos de ... / Onglet Options / Mode de règlements / Type de règlement
P_SCDCLAVIER	Intitulés des claviers	Dans SCD, Menu fichier / Périphériques de Caisse / Onglet Clavier / Fenêtre de gauche
P_REMISEBANQUE	Ordre des colonnes de la remise en banque	Dans SCD, Menu Fichier / A Propos de ... / Onglet Options / Organisation / Remise en banque
P_COMMUNICATION	Volet communication site marchand	Menu Fichier / A Propos de ... / Onglet Communication
P_CDEATTENTE	Ordre des colonnes des commandes en attente	Menu Fichier / A Propos de ... / Onglet Options / Organisation / Commandes client en attente
P_GENAUTO	Génération automatique des références	Menu Fichier / A Propos de ... / Onglet Options / Codification automatique

Tables de types Fichiers, commençant par F_

Nom	Intitulé	Création dans l'application
F_ENUMSTATART	Fichier des énumérés statistiques articles	Menu Fichier / A Propos de ... / Onglet Options / Champ Statistique Articles
F_AGENDADET	Evènements de l'agenda	Menu Fichier / A Propos de ... / Onglet Options / Agenda
F_ENUMGAMME	Énumérés des gammes diversifiés, par quantités ou par montants	Menu Fichier / A Propos de ... / Onglet Options / Gamme
F_ENUMCOND	Énumérés des conditionnements	Menu Fichier / A Propos de ... / Onglet Options / Conditionnement
F_ENUMLIBRECIAL	Fichier des énumérés des informations libres de type table	Menu Fichier / A Propos de ... / Onglet Options / Information libre / click élément de la liste / click élément de type Table
F_FAMILLE	Fichier des familles d'articles	Menu Structure / Famille d'articles / Fenêtre Familles d'articles / Fenêtre Famille
F_FAMFOURNISS	Liste des fournisseurs d'une famille	Menu Structure / Famille d'articles / Fenêtre Familles d'articles / Fenêtre Famille Onglet Tarification Fenêtre Fournisseur
F_FAMTARIF	Liste des catégories de clients d'une famille	Menu Structure / Famille d'articles / Fenêtre Familles d'articles / Fenêtre Famille Onglet Tarification Fenêtre Catégorie
F_FAMCLIENT	Liste des tarifs par clients d'une famille	Menu Structure / Famille d'articles / Fenêtre Familles d'articles / Fenêtre Famille Onglet Tarification Fenêtre client
F_FAMTARIFQTE	Tarification d'une famille suivant les quantités vendues (remise)	Menu Structure / Famille d'articles / Fenêtre Familles d'articles / Fenêtre Famille Onglet Tarification Fenêtre Fournisseur ou Fenêtre Catégorie – Choisir une remise en quantité
F_FAMCOMPTA	Passerelle comptable des familles	Menu Structure / Famille d'articles / Fenêtre Familles d'articles / Fenêtre Famille Onglet Fiche Principale – N° de compte ...
F_FAMMODELE	Modèle associés aux familles	Menu Structure / Famille d'articles / Fenêtre Familles d'articles / Fenêtre Famille Onglet Complément – Modèles d'enregistrement
F_ARTICLE	Fichier principal des articles	Menu Structure / Articles – Nomenclatures / Fenêtre Article
F_ARTGAMME	Fichier annexe à l'article contenant le détail de la gamme associée à l'article, si celui-ci est gammé	Menu Structure / Articles – Nomenclatures / Fenêtre Article Onglet Fiche Principale Popup Gamme1 et Popup Gamme2
	ATTENTION : l'article doit être à gamme	
F_ARTENUMREF	Fichier annexe à l'article contenant la référence et le prix d'achat associée à chaque énuméré de gamme	Menu Structure / Articles – Nomenclatures / Fenêtre Article Onglet Fiche Principale puis Onglet Énumérés de Gamme (en bas à droite)
F_ARTFOURNISS	Liste des fournisseurs d'un article	Menu Structure / Articles – Nomenclatures / Fenêtre Article Onglet Fiche Principale puis Onglet Fournisseurs
F_ARTCLIENT	Liste des catégories de clients d'un article	Menu Structure / Articles – Nomenclatures / Fenêtre Article Onglet Fiche Principale puis Onglet Catégories tarifaires et Onglet Tarifs d'exception
F_ARTPRIX	Dernier Prix d'achat des articles	Menu Structure / Articles – Nomenclatures /

Nom	Intitulé	Création dans l'application
	par énuméré de gamme	Fenêtre Article Onglet Stock/ Zone « Dernier prix d'achat »
F_ARTICLEMEDIA	Articles / Multimédia	Menu Structure / Articles – Nomenclatures / Fenêtre Article / Onglet Champs libres / Onglet Documents
F_TARIFGAM	Tarification des différents éléments de la gamme des articles	Menu Structure / Articles Nomenclatures / Fenêtre Article Onglet Fiche Principale puis Onglet Catégories tarifaires ou Onglet Tarifs d'exception ou Onglet Fournisseurs "Prix unitaire"
	ATTENTION : l'article doit être à gamme	
F_TARIFQTE	Tarification d'un article suivant les quantités vendues (remise)	Menu Structure / Articles Nomenclatures / Fenêtre Article Onglet Fiche Principale puis Onglet Catégories tarifaires ou Onglet Tarifs d'exception ou Onglet Fournisseurs "Remise"
F_ARTSTOCK	Liste des stocks liés aux articles	Menu Structure / Articles Nomenclatures / Fenêtre Article Onglet Stock
F_GAMSTOCK	Détail des stocks par élément de gamme	Menu Structure / Articles Nomenclatures / Fenêtre Article Onglet Stock
	ATTENTION : l'article doit être à gamme	
F_NOMENCLAT	Liste des nomenclatures des articles	Menu Structure / Articles Nomenclatures / Fenêtre Article Onglet Nomenclature
	ATTENTION : l'article doit être à nomenclature	
F_CONDITION	Fichier annexe à l'article contenant le détail des énumérés de conditionnement associé à l'article, si celui ci est conditionné	Menu Structure / Articles Nomenclatures / Fenêtre Article Conditionnement
F_TARIFCOND	Tarification des différents éléments de conditionnement des articles	Menu Structure / Articles Nomenclatures / Fenêtre Article Onglet Fiche Principale puis Onglet Catégories tarifaires ou Onglet Tarifs d'exception ou Onglet Fournisseurs "Conditionnement"
	ATTENTION : l'article doit être conditionné	
F_ARTGLOSS	Liste des glossaires liés aux articles	Menu Structure / Articles Nomenclatures / Fenêtre Article Onglet Descriptif puis Onglet Rubriques du glossaire
F_ARTCOMPTA	Passerelle comptable des articles	Menu Structure / Articles Nomenclatures / Fenêtre Article Onglet Complément N° de compte ...
F_ARTMODELE	Modèle associés aux articles	Menu Structure / Articles Nomenclatures / Fenêtre Article Onglet descriptif puis Onglet Modèles d'enregistrement
F_GLOSSAIRE	Un glossaire est un texte libre que l'on peut associer à un article, à un document ou à une ligne de document	Menu Structure / Glossaires / Fenêtre Glossaires / Fenêtre Rubrique pour les glossaires de document et d'article. Pour un glossaire de ligne, il faut sélectionner une ligne dans un document et cliquer sur le premier icône en bas à gauche / Fenêtre Texte complémentaire
F_AGENDA	Fichier de tous les événements de l'agenda.	Menu Structure / Clients ou / Fournisseurs / Onglet Agenda
F_DEPOT	Fichier des dépôts (lieu de stockage ou adresse d'une entreprise)	Menu Structure / Dépôt de Stockage / Fenêtre Dépôt
F_DEPOTCONTACT	Fichier des contacts des dépôts	Menu Structure / Dépôt de Stockage / Fenêtre

Nom	Intitulé	Création dans l'application
		Dépot Onglet Dépot
F_TARIF	Tarifs ou barèmes exceptionnels ne pouvant être définis directement dans l'article. On entend également par tarif le commissionnement des représentants	Menu Structure / Barèmes / Commissions ou Menu Structure / Barèmes / Rabais, Remises et Ristournes ou Menu Structure / Barèmes / Soldes et promotions
F_TARIFSELECT	Sélection des articles, familles, clients et catégories de clients et représentants	Menu Structure / Barèmes / Commissions / Fenêtre Commission ou Menu Structure / Barèmes / Rabais, Remises / Fenêtre Rabais, Remises et Ristournes ou Menu Structure / Barèmes / Soldes et promotions / Fenêtre Soldes et Promotions
F_TARIFREMISE	Remises associées à un tarif ou à un barème	Menu Structure / Barèmes / Commissions / Fenêtre Commission Remise ou Menu Structure / Barèmes / Rabais, Remises / Fenêtre Rabais, Remises et Ristournes Remise ou Menu Structure / Barèmes / Soldes et promotions / Fenêtre Soldes et Promotions Remise
F_REPRESENT	Fichier des représentants ou assimilés	Menu Structure / Représentants
F_REPCOM	Commissionnements des représentants (liste des tarifs)	Menu Structure / Représentants / Fenêtre Représentant Onglet Complément
F_DOCENTETE	Fichier des entêtes de documents	Menu Traitement / Documents des ventes ou Documents des achats ou Documents des stocks / DoubleCliquer sur une ligne / Entête de la fenêtre
F_DOCLIGNE	Fichier des lignes de documents	Menu Traitement / Documents des ventes ou Documents des achats ou Documents des stocks / DoubleCliquer sur une ligne / Détail de la fenêtre
F_DOCREGL	Fichier des acomptes et des échéances de documents	Menu Traitement / Documents des ventes ou Documents des achats ou Documents des stocks / DoubleCliquer sur une ligne / Dans la fenêtre qui s'affiche alors cliquer sur l'icône "Valorisation du document" (4ème icône en haut en partant de la gauche)
F_CREGLEMENT	Fichier des règlements	Menu Traitement / Gestion des règlements / Saisie des règlements
F_REGLECH	Fichier des liens entre règlements et échéances (liens entre F_DocRegl et F_CReglement)	Créé automatiquement à la saisie d'un règlement sur une échéance
F_DOCCURRENTPIECE	Fichier des derniers numéros de pièces des documents	Menu Fichier / A Propos de ... / Onglet Options / Souches et numérotation / Documents ventes, achats, stocks et internes. Zone N° de pièce courant.
F_LOTSERIE	Fichier des lots pour les suivis sérialisé et par lots	Menu Traitement / Documents des ventes ou Documents des achats ou Documents des stocks / DoubleCliquer sur une ligne / Quelques infos dans le détail de la fenêtre / d'autres infos : cliquer sur l'icône "Informations libres" en bas, 5ème en partant de la gauche ET Menu Structure / Articles / nomenclatures / Cliquer sur un article / Onglet Stock
	ATTENTION : l'article doit être en suivi de stock : sérialisé ou par lot (Menu structure / Articles / Nomenclatures / DoubleCliquer sur une ligne / Onglet Stock	
F_LOTFIFO	Fichier des lots pour les suivis	Menu Traitement / Documents des ventes ou Documents des achats ou Documents des stocks /

Nom	Intitulé	Création dans l'application
	FIFO ou LIFO	DoubleCliquer sur une ligne / Quelques infos dans le détail de la fenêtre / d'autres infos : cliquer sur l'icône "Informations libres" en bas, 5ème en partant de la gauche ET Menu Structure / Articles / nomenclatures / Cliquer sur un article / Onglet Stock
	ATTENTION : l'article doit être en suivi de stock : FIFO ou LIFO (Menu structure / Articles / Nomenclatures / DoubleCliquer sur une ligne / Onglet Stock	
F_PROTCIAL	Fichier des protections	Menu Fichier / Autorisation d'accès (table visible uniquement en version SQL)
F_PROTELTCIAL	Fichier des éléments de protection	Menu Fichier / Autorisation d'accès
F_ABONNEMENT	Fichier des abonnements	Menu Traitement / Abonnements / Abonnements Clients Ou Abonnements Fournisseurs / DoubleCliquer sur une ligne ou créer une ligne / Fenêtre Abonnement : ...
F_ABOPERIODE	Fichier des périodicités d'abonnement	Menu Traitement / Abonnements / Abonnements Clients Ou Abonnements Fournisseurs / DoubleCliquer sur une ligne ou créer une ligne / Fenêtre Abonnement Onglet Historique
	ATTENTION : si l'abonnement est de type Modèle vous n'aurez pas accès à l'Onglet Historique	
F_ABOENTETE	Fichier des pièces d'abonnement	Menu Traitement / Abonnements / Abonnements Clients Ou Abonnements Fournisseurs / DoubleCliquer sur une ligne ou créer une ligne / Fenêtre Abonnement Onglet Historique
F_ABOLIGNE	Fichier des lignes des pièces d'abonnement	Menu Traitement / Abonnements / Abonnements Clients Ou Abonnements Fournisseurs : Double Cliquer sur une ligne ou une ligne / Fenêtre Abonnement / Cliquer sur l'icône "Visualiser la pièce d'abonnement" en bas à gauche / Fenêtre Pièce type ... / Lignes du document + cliquer sur une ligne puis sur le bouton "Informations sur la Ligne" en bas à gauche 4ème en partant de la gauche Onglet Informations Ligne
F_ABOREGLEMENT	Fichier des conditions de règlements des pièces d'abonnement	Menu Traitement / Abonnements / Abonnements Clients Ou Abonnements Fournisseurs / DoubleCliquer sur une ligne ou créer une ligne / Cliquer sur l'icône "Visualiser la pièce d'abonnement" en bas à gauche / Fenêtre Pièce type ... / cliquer sur l'icône "Valorisation du document" (4ème icône en haut en partant de la gauche) / cliquer sur l'icône "Echéancier" 2ème icône en partant de la gauche

Nom	Intitulé	Création dans l'application
F_CMLIEN	Fichier des liens pour les lignes d'articles gérés en contremarque	Menu Traitement / Documents des ventes / Choisir un bon de commande / Fenêtre Bon de Commande / Cliquer sur le 5ème icône en bas en partant de la gauche / Fenêtre Informations Contremarque Ligne OU Menu Traitement / Documents des achats / Choisir une préparation de commande / Fenêtre Préparation de Commande / Cliquer sur le 5ème icône en bas en partant de la gauche / Fenêtre Informations Contremarque Document
	ATTENTION : Il faut déjà que l'article soit en contremarque. Puis, il faut créer un bon de commande en vente contenant l'article. Au moment de la validation de la ligne de l'article en question, une fenêtre "Traitement de la commande Client" s'affiche alors. Elle permet de créer une préparation de commande en achat en choisissant un fournisseur. En validant cette fenêtre, vous créez un lien pour les lignes d'articles gérés en contremarque	
F_MODELE	Fichier des modèles de calcul	Menu Structure / Modèles d'enregistrement / Fenêtre Modèle d'enregistrement des valeurs / cliquer sur une ligne ou ajouter un nouvel enregistrement / Fenêtre Modèle : ... / Onglet Fiche Principale
F_AFFICHEUR	Fichier des lignes de l'afficheur	Dans SCD, Menu Fichier Périphériques de caisses / Afficheur et Menu Structure / Caisses / Fenêtre Caisses / DoubleCliquer sur une ligne / Onglet Afficheur
	ATTENTION : il faut qu'une caisse soit sélectionnée.	
F_CAISSE	Fichier des caisses	Dans SCD, Menu Structure / Caisses / Fenêtre Caisse : ...
F_AFFICHEURCAISSE	Fichier des lignes de l'afficheur associées à une caisse	Dans SCD, Menu Fichier / Périphériques de caisses / Afficheur / sélectionner Périphérique disponible / Choisir un périphérique et cliquer sur le bouton configurer et Menu Structure / Caisses / Fenêtre Caisses / DoubleCliquer sur une ligne / Onglet Afficheur
F_TICKETARCHIVE	Fichier des entêtes de tickets archivés	Dans SCD, Menu Traitement / Interrogation de caisse / choisir une caisse / En partant de la gauche, cliquer sur le 5ème icône / DoubleCliquer sur une ligne / Entête de la fenêtre.
F_LIGNEARCHIVE	Fichier des lignes de tickets archivés	Dans SCD, Menu Traitement / Interrogation de caisse / choisir une caisse / En partant de la gauche, cliquer sur le 5ème icône / DoubleCliquer sur une ligne / Détail de la fenêtre.
F_REGLEARCHIVE	Fichier des règlements archivés	Dans SCD, Menu Traitement / Interrogation de caisse / choisir une caisse / En partant de la gauche, cliquer sur le 5ème icône / DoubleCliquer sur une ligne / 2ème tableau en bas à gauche
F_CLAVIER	Fichier des raccourcis clavier	Dans SCD, Menu Fichier / Périphériques de Caisse / Onglet Clavier
F_CAISSECAISSIER	Fichier des liens entre caisses et caissiers	Dans SCD, Menu Structure / Caisses / DoubleCliquer sur une ligne / Fenêtre Caisse / Onglet Caissier OU Menu Structure / Vendeurs et Caissiers / Fenêtre Vendeurs et Caissiers / cliquer sur une ligne / Fenêtre Vendeur et Caissier ... / Onglet Complement / Caisse
	ATTENTION : Il faut que la personne soit de type Caissier / dans l'Onglet Identification cocher la case Caissier	

Nom	Intitulé	Création dans l'application
F_COMMPLANIFIE	Fichier des communications planifiées	Menu Fichier / Communication site à site / Communications planifiées / Fenêtre Communication planifiée
F_CDEATTENTE	Fichier des entêtes de commandes en attente	Fichier Interne. Fichier créé automatiquement
F_CDEATTLIGNE	Fichier des lignes de commandes en attente	Fichier Interne. Fichier créé automatiquement
F_RESSCENTRE	Fichiers des liens Ressources et Centres de charges	Menu Structure / Ressources onglet Centres de charges ou Menu Structure / Centres de charges onglet Ressources
F_BILLETPIECE	Fichier du paramétrage Billets / Pièce par devise	Menu Fichier / A propos de .../ onglet Options / Devise (Données visible uniquement à partir de SCD)
F_LIENRECTIF	Fichiers de liens des factures rectifiées	Fichier interne : Spécifique à la version Espagnole
F_PREVISION	Fichier des prévisions de fabrication	Menu Structure / Nomenclature / Onglet Prévision (visible pour les nomenclatures de type fabrication)

Tables des Immobilisations 100

Tables de types Paramètres, commençant par P_

Nom	Intitulé	Création dans l'application
P_DOSSIERIMMO	Informations complémentaires sur le dossier de la base immobilisation	Menu Fichier / A Propos de ... / Onglet Identification
P_NATUREBIEN	Paramètres de nature de bien	Menu Fichier / A Propos de ... / Onglet Options / Nature de biens
P_NATUREFISC	Paramètres de nature fiscale	Menu Fichier / A Propos de ... / Onglet Options / Nature fiscale
P_NATUREACQ	Paramètres de nature d'acquisition	Menu Fichier / A Propos de ... / Onglet Options / Nature d'acquisition
P_NATURESORTIE	Paramètres de nature de sortie	Menu Fichier / A Propos de ... / Onglet Options / Nature de sortie
P_REGLAGE	Conservation des réglages de la base immobilisations	Menu fichier / A Propos de ... / ... On retrouve les champs de cette table un peu partout dans l'A Propos de...
P_STATIMMO	Champs Statistiques immobilisations	Menu Fichier / A Propos de ... / Onglet Options / Champs statistique immobilisation
P_CATEGORIETP	Paramètres de catégorie de taxe professionnelle	Menu Fichier / A Propos de ... / Onglet Options / Catégorie taxe professionnelle
P_CONVEUROIMMO	Flags sur la bascule euro	Menu Fichier / A Propos de ... / Onglet Initialisation / Haut de la fenêtre
P_COEFFICIENT	Coefficients dégressifs	Menu Fichier / A Propos de ... / Onglet Options / Coefficient dégressifs
P_PREFERENCESIMMO	Informations préférences sur le dossier de la base immobilisation	Menu Fichier / A Propos de ... / Onglet Préférences
P_PARAMETREIMMO	Informations paramètres sur le dossier de la base immobilisation	Menu Fichier / A Propos de ... / On retrouve les informations un peu partout dans l'A Propos de. Pour P_Chpanallmmo : dans l'Onglet Options / Plan analytique / Case à cocher "Plan analytique immobilisation". Pour le champ P_Typelmposition : dans l'onglet Initialisation en bas à droite. Pour le champ DateDerReprise : Menu Traitement / Reprise des Amortissements dérogatoires par anticipation ... / Fenêtre reprise des amortissements dérogatoires / Date de dernière reprise en haut à droite. Pour le champ P_Cptalie, Menu Fichier / A Propos de... / Onglet Compatibilité / En bas "Fichier comptable lié"

Tables de types Fichiers, commençant par F_

Nom	Intitulé	Création dans l'application
F_FAMILLEIMMO	Fichier des familles d'immobilisations	Menu Structure / Familles d'immobilisations / Fenêtre Familles d'immobilisations / Double-Cliquer sur une ligne ou Ajouter un nouvel élément / Fenêtre Famille... / Onglet Fiche principale

Nom	Intitulé	Création dans l'application
F_FAMAMORT	Taux d'amortissement des familles	Menu Structure / Familles d'immobilisations / Fenêtre Familles d'immobilisations / Double-Cliquer sur une ligne ou Ajouter un nouvel élément / Fenêtre Famille... / Onglet Amortissement
F_FAMANAL	Répartition analytique associée à chaque compte de la famille	Menu Structure / Familles d'immobilisations / Fenêtre Familles d'immobilisations / Double-Cliquer sur une ligne ou Ajouter un nouvel élément / Fenêtre Famille... / Onglet Comptabilité / Double-Cliquer sur une ligne / Fenêtre Famille ... Ventilation ...
F_IMMOBILISATION	Fichier principal des immobilisations	Menu Structure / Immobilisations / Fenêtre Immobilisations / Double-Cliquer sur une ligne ou Ajouter un nouvel élément / Fenêtre Immobilisation ... / Onglet Fiche principale
F_IMMOAMORT	Fichier des amortissements des immobilisations	Menu Structure / Immobilisations / Fenêtre Immobilisations / Double-Cliquer sur une ligne ou Ajouter un nouvel élément / Fenêtre Immobilisation ... / Onglet Amortissement
	ATTENTION : Pour accéder à cet onglet, il faut que la nature de bien de la famille soit en suivi d'amortissement. C'est-à-dire que dans l'A Propos de / Volet Options / Nature de bien / la case à cocher "Suivi des amortissements" soit cochée	
F_IMMONOTE	Bloc Notes pour les immobilisations	Menu Structure / Immobilisations / Fenêtre Immobilisations / Double-Cliquer sur une ligne ou Ajouter un nouvel élément / Fenêtre Immobilisation ... / Onglet Bloc-notes
F_IMMOANAL	Ventilation analytique pour les comptes d'une immobilisation	Menu Structure / Immobilisations / Fenêtre Immobilisations / Double-Cliquer sur une ligne ou Ajouter un nouvel élément / Fenêtre Immobilisation ... / Onglet Comptabilité / Cliquer sur un ligne / Fenêtre Immobilisation ... Ventilation ...
F_IMMOHISTO	Fichier des historiques des immobilisations	Menu Structure / Immobilisations / Fenêtre Immobilisations / Double-Cliquer sur une ligne ou Ajouter un nouvel élément / Fenêtre Immobilisation ... / Onglet Historique
F_LIEU	Fichier des lieux des biens	Menu Structure / Lieux des biens / Fenêtre Lieux des biens / Double-Cliquer sur une ligne ou Ajouter un nouvel élément / Fenêtre Lieu ...
F_LIEUCONTACT	Fichier des contacts des lieux des biens	Menu Structure / Lieux des biens / Fenêtre Lieux des biens / Double-Cliquer sur une ligne ou Ajouter un nouvel élément / Fenêtre Lieu ...
F_REGLAGE	Réglages des débuts et fins d'exercices	Menu Fichier / A Propos de ... / Onglet Initialisation / Rectangle en bas à gauche de la fenêtre
F_DOTATION	Fichier des dotations	Menu Traitement / Gestion des immobilisations / Fenêtre Gestion des immobilisations / Double-Cliquer sur une ligne / Fenêtre Gestion de l'immobilisation ... / Cliquer sur le 1er icône en haut à gauche
F_CESSION	Création des cessions sur des immobilisations	Menu Traitement / Gestion des immobilisations / Fenêtre Gestion des immobilisations / Double-Cliquer sur une ligne / Fenêtre Gestion de l'immobilisation ... / Cliquer sur le 2ème icône en haut à gauche
F_PROTIMMO	Fichier des protections des immobilisations	Menu Fichier / Autorisations d'accès
F_PROTELTIMMO	Fichier des éléments de protection des immobilisations	Menu Fichier / Autorisations d'accès

Nom	Intitulé	Création dans l'application
F_ENUMSTATIMMO	Enumérés statistiques sur des immobilisations	Menu Fichier / A Propos de ... / Onglet Options / Champs statistique immobilisation / Double-Cliquer sur une ligne
F_ENUMSTATTP	Enumérés taxes professionnelles	Menu Fichier / A Propos de ... / Onglet Options / Catégorie taxe professionnelle / Double-Cliquer sur une ligne
F_LOYER	Fichier des loyers	Menu Structure / Immobilisations / Fenêtre Immobilisations / Double-Cliquer sur une ligne ou Ajouter un nouvel élément / Fenêtre Immobilisation ... / Onglet crédit-bail/Location
	ATTENTION : Pour accéder à cet onglet, il faut que l'immobilisation soit de type credit/bail ou location	
F_VIREMENTPOSTE	Fichier des Virements Postes	Menu Traitement / Virement Poste à Poste / Fenêtre Liste des virements de poste à poste

Tables des Moyens de Paiements 100

Tables de types Paramètres, commençant par P_

Nom	Intitulé	Création dans l'application
P_TDOSSIER	Informations complémentaires concernant la société	Menu Fichier / A Propos de ... / Onglet Identification
P_TSCHMAS	Informations concernant les schémas comptables	Menu Fichier / A Propos de ... / Onglet Options / Schémas comptables
P_PARTRANS	Informations concernant les paramètres de transmission	Non visible. Utilisée seulement sous Maestria
P_COLONNTRES	Informations sur l'état des colonnes	Menu Fichier / A Propos de ... / Onglet Options / Organisation
P_CONVEUROTRES	Conversion Euro	Menu Fichier / A Propos de ... / Onglet Initialisation

Tables de types Fichiers, commençant par F_

Nom	Intitulé	Création dans l'application
F_TREMISES	Fichier des types de remises	Menu Structure / Types de remise / Fenêtre Types de remise / Double-cliquer sur une ligne ou Ajouter un nouvel élément / Fenêtre Type : ...
F_MONTANTS	Fichier des montants	Menu Structure / Montants / Fenêtre Montants / Double-cliquer sur une ligne ou Ajouter un nouvel élément / Fenêtre Montant : ...
F_ENTETES	Fichier des entêtes	Menu Traitement / Historiques / Choisir un mode de paiement / Fenêtre ...
F_ECHEANCES	Fichier des échéances	Menu Traitement / Historiques / Choisir un mode de paiement / Fenêtre ... / Double-cliquer sur une ligne
F_LECRITURES	Fichier des écritures liées	Menu Traitement / Encaissements ou Décaissements / Choisir un mode de paiement / Fenêtre ... Sélectionner une ligne / Cliquer sur le deuxième (ou troisième suivant le mode paiement choisi) icône "Associer/ Voir les écritures associées" en haut à gauche / Fenêtre Ecritures associées
F_CARTESPARAMETRES	Fichier des connexions : paramétrage des liaisons avec la banque	Non visible. Utilisée seulement sous Maestria
F_HISTOTRANS	Fichier des historiques de transmission	Non visible. Utilisée seulement sous Maestria
F_LHISTOTRANS	Fichier des lignes historiques	Non visible. Utilisée seulement sous Maestria
F_PROTTRESO	Fichier des protections des moyens de paiement	Menu Fichier / Autorisations d'accès
F_EPROTTRESO	Fichier des éléments de protection	Menu Fichier / Autorisations d'accès
F_RELEVELCR	Fichier des relevés de LCR	Menu Traitement / Relevés de LCR à Payer / Fenêtre Listes de relevés de LCR à payer
F_LRELEVELCR	Fichier des lignes de relevés LCR	Menu Traitement / Relevés de LCR à Payer / Fenêtre Listes de relevés de LCR à payer / Cliquer sur une ligne

Nom	Intitulé	Création dans l'application
F_MOTIFECO	Fichier des motifs économiques	Menu Fichier / A Propos de ... / Onglet Options / Motifs économiques
F_REGTAXEMDP	Fichier des registres taxes moyens de paiements	Menu Traitement / Encaissements ou Décaissements / Choisir un mode de paiement / Fenêtre ... Sélectionner une ligne / Cliquer sur le dernier icône en bas à droite " Fenêtre Registre
	ATTENTION : Pour pouvoir dégriser cet icône, il faut déjà que, dans l'onglet comptable de la fenêtre A Propos de du menu Fichier, les zones "Gestions des registres" et "Utilisation des registres" soient cochées. Et que la ligne sélectionnée n'ait pas d'écritures comptables associées	